

(12) 特許協力条約に基づいて公開された国際出願

(19) 世界知的所有権機関
国際事務局



(43) 国際公開日
2010年12月9日(09.12.2010)

PCT

(10) 国際公開番号
WO 2010/140691 A1

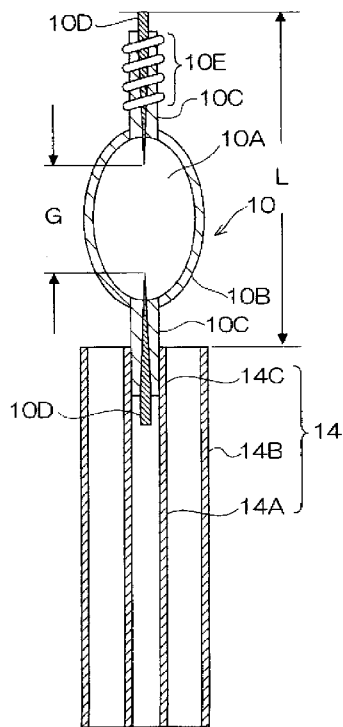
- (51) 国際特許分類: H01J 65/04 (2006.01)
- (21) 国際出願番号: PCT/JP2010/059563
- (22) 国際出願日: 2010年6月4日(04.06.2010)
- (25) 国際出願の言語: 日本語
- (26) 国際公開の言語: 日本語
- (30) 優先権データ: 特願 2009-135569 2009年6月4日(04.06.2009) JP
- (71) 出願人 (米国を除く全ての指定国について): 国立大学法人静岡大学(NATIONAL UNIVERSITY CORPORATION SHIZUOKA UNIVERSITY) [JP/JP]; 〒4228529 静岡県静岡市駿河区大谷 8 3 6 Shizuoka (JP).
- (72) 発明者; および
- (75) 発明者/出願人 (米国についてのみ): 神藤 正士 (KANDO, Masashi) [JP/JP]; 〒4328561 静岡県浜松
- (74) 代理人: 中島 淳, 外(NAKAJIMA, Jun et al.); 〒1600022 東京都新宿区新宿 4 丁目 3 番 1 7 号 H K新宿ビル7階 太陽国際特許事務所 Tokyo (JP).
- (81) 指定国 (表示のない限り、全ての種類の国内保護が可能): AE, AG, AL, AM, AO, AT, AU, AZ, BA, BB, BG, BH, BR, BW, BY, BZ, CA, CH, CL, CN, CO, CR, CU, CZ, DE, DK, DM, DO, DZ, EC, EE, EG, ES, FI, GB, GD, GE, GH, GM, GT, HN, HR, HU, ID, IL, IN, IS, JP, KE, KG, KM, KN, KP, KR, KZ, LA, LC, LK, LR, LS, LT, LU, LY, MA, MD, ME, MG, MK, MN, MW, MX, MY, MZ, NA, NG, NI, NO, NZ, OM, PE, PG, PH, PL, PT, RO, RS, RU, SC, SD, SE, SG, SK, SL, SM, ST, SV, SY, TH, TJ, TM, TN, TR, TT, TZ, UA, UG, US, UZ, VC, VN, ZA, ZM, ZW.
- (84) 指定国 (表示のない限り、全ての種類の広域保護が可能): ARIPO (BW, GH, GM, KE, LR, LS, MW, MZ, NA, SD, SL, SZ, TZ, UG, ZM, ZW), ユーラシア

[続葉有]

(54) Title: DISCHARGE LAMP AND DISCHARGE LAMP DEVICE

(54) 発明の名称: 放電灯及び放電灯装置

[図2]



(57) Abstract: Disclosed is a discharge lamp which is provided with: a discharge container (10B) which is formed of nonconductive members having optical transparency, and in the inside of which a light emitting material is sealed; one of a pair of antenna members (10D), one end of which is provided to the inside of the discharge container (10B), and the other end of which projects to the outside of the discharge container (10B) and is covered with the nonconductive member; the other of the pair of antenna members (10D), one end of which is provided to the inside of the discharge container (10B), and the other end of which projects to the outside of the discharge container (10B), is covered with the nonconductive member, and can be connected to an electromagnetic wave waveguide; and a loading coil (10E) which is wound around a portion covered with the nonconductive member of the discharge container (10B) in the one of the antenna members (10D). Formation of a point source light is promoted and power supply is efficiently performed.

(57) 要約: 放電灯は、光透過性を有する非導電性部材で形成され、かつ内部に発光物質が封入された放電容器(10B)と、一方の端部が放電容器(10B)の内部に設けられ、他方の端部が放電容器(10B)の外部に突出して非導電性部材で覆われた一対のアンテナ部材(10D)の一方と、一方の端部が放電容器(10B)の内部に設けられ、他方の端部が放電容器(10B)の外部に突出して非導電性部材で覆われて電磁波導波路と接続可能な一対のアンテナ部材(10D)の他方と、一方のアンテナ部材(10D)のうち放電容器(10B)の非導電性部材で覆われた部分に巻き付けられた装荷コイル(10E)と、を備えている。点光源化を図ると共に電力供給を効率よく行う。

WO 2010/140691 A1

(AM, AZ, BY, KG, KZ, MD, RU, TJ, TM), ヨーロッパ 添付公開書類:
(AL, AT, BE, BG, CH, CY, CZ, DE, DK, EE, ES, FI, FR, GB, GR, HR, HU, IE, IS, IT, LT, LU, LV, MC, MK, MT, NL, NO, PL, PT, RO, SE, SI, SK, SM, TR), OAPI (BF, BJ, CF, CG, CI, CM, GA, GN, GQ, GW, ML, MR, NE, SN, TD, TG) — 国際調査報告 (条約第 21 条(3))

明 細 書

発明の名称：放電灯及び放電灯装置

技術分野

[0001] 本発明は、放電灯及び放電灯装置に関する。

背景技術

[0002] 自動車のヘッドライト、プロジェクタ用の光源として、小型の高輝度放電ランプ（H I Dランプ）が広く利用されている。

[0003] 特許文献1及び2には、内部に発光物質が封入される封入空間を有する膨出部と、膨出部に対向して連設される一対の細管部を有する透明容器と、細管部それぞれの内部に封入される内部導電体と、細管部の外周部に、概ね内部導電体の長手方向範囲に巻回される外部導電体としてのコイル、とから構成されたマイクロ波無電極ランプが記載されている。このように構成されたマイクロ波無電極ランプは、コイルが受信するマイクロ波により点灯されるが、放射光強度が低く実用性に欠ける。

特許文献1：特開2008-140575号公報

特許文献2：特開2008-140576号公報

発明の開示

発明が解決しようとする課題

[0004] 今日、ランプの点光源化が検討されている。しかし、ランプの点光源化を図ろうとすると、ランプ内の放電長が短くなってしまい、ランプ（負荷）インピーダンスが過小となる。このため、このランプを点灯する点灯回路との整合がとりにくくなり、ランプ内部への電力供給の効率が低下してしまう問題がある。

[0005] 本発明は、このような実情を鑑みて提案されたものであり、電力供給を効率よく行うことができる高効率の点光源型放電灯及び放電装置を提供することを目的とする。

課題を解決するための手段

- [0006] 請求項 1 の発明である放電灯は、光透過性を有する非導電性部材で形成され、かつ内部に発光物質が封入された放電容器と、一方の端部が前記放電容器の内部に設けられ、他方の端部が前記放電容器の外部に突出した第 1 のアンテナ部材と、一方の端部が前記放電容器の内部に設けられ、他方の端部が前記放電容器の外部に突出して電磁波導波手段と接続可能な第 2 のアンテナ部材と、前記第 1 のアンテナ部材の前記放電容器の外部に突出した部分に設けられた外部インピーダンス部と、を備えている。
- [0007] 請求項 2 の発明は、請求項 1 に記載の放電灯であって、前記電磁波導波手段から電磁波を供給することにより、前記第 1 のアンテナ部材の一方の端部と前記第 2 のアンテナ部材の一方の端部との間隙で放電が発生するように構成されていると共に、前記間隙と前記外部インピーダンス部とにより前記電磁波の共振回路を構成している。
- [0008] 請求項 3 の発明は、請求項 1 または 2 に記載の放電灯であって、前記外部インピーダンス部は、前記第 1 のアンテナ部材の前記放電容器の外部に突出した部分に巻き付けられた装荷コイルである。
- [0009] 請求項 4 の発明は、請求項 3 に記載の放電灯であって、前記コイルの長さは、前記第 2 のアンテナ部材へ入力される電磁波の 1 波長相当である。
- [0010] 請求項 5 の発明は、請求項 3 又は 4 に記載の放電灯であって、前記第 1 のアンテナ部材の前記放電容器の外部に突出された部分は、非導電性部材に覆われ、前記コイルは、前記第 1 のアンテナ部材の非導電性部材で覆われた部分に巻き付けられている。
- [0011] 請求項 6 の発明である放電灯装置は、電磁波を発生する電磁波発生手段と、前記電磁波発生手段により発生された電磁波が導かれる、内部導体を有する電磁波導波手段と、前記電磁波導波手段に前記第 2 のアンテナ部材が接続された請求項 1 から請求項 5 のいずれか 1 項に記載の放電灯と、を備えている。
- [0012] 請求項 7 の発明は、請求項 6 に記載の放電灯装置であって、前記電磁波導波手段は、同軸伝送線路である。

発明の効果

[0013] 本発明によれば、電力供給を効率よく維持して点光源化を図ることができる。

図面の簡単な説明

[0014] [図1]本発明の放電灯装置の実施の形態を示す概略図である。

[図2]放電灯及びランチャを示す概略図である。

[図3]コイル線長－発光効率の測定結果を示す図である。

[図4]入射マイクロ波電力－発光効率の測定結果を示す図である。

発明を実施するための最良の形態

[0015] 以下、図面を参照して本発明の実施の形態を詳細に説明する。以下では、放電灯として高輝度高圧放電ランプ（H I Dランプ）を用いた放電灯装置の実施の形態を説明する。

[0016] [放電灯装置の構成]

図1は、本発明の実施の形態に係る放電灯装置の構成を示す図である。放電灯装置は、高輝度放電ランプであるH I Dランプ10と、H I Dランプ10を点灯させる放電灯点灯装置12と、を備えている。

[0017] 放電灯点灯装置12には、高周波（R F）またはマイクロ波等の電磁波を導波するランチャ14が設けられている。ランチャ14の一端は、H I Dランプ10の発光部が焦点位置に位置するように集光用反射鏡16に固定されている。

[0018] ランチャ14の他端は、電磁波を導波する同軸伝送線路18を介して小型の固体発振器20に接続されている。固体発振器20としては、例えば、発振器20A、アンプ20B、及びアイソレータ20Cを備えたソリッドステート発振器が用いられる。固体発振器20には、例えば、28Vの電圧を出力する直流電源22が接続されている。なお、直流電源22の電圧は変更可能である。

[0019] 図2は、H I Dランプ10の構成を示す図である。H I Dランプ10は、内部に放電空間10Aが形成された楕円体状の放電容器10Bと、一对の棒

状部材 10C と、を備えている。放電容器 10B 内には、例えば、キセノンガスと少量の添加物とからなる発光物質が封入されている。一对の棒状部材 10C は、放電容器 10B の長軸方向の延長線上に所定間隔隔てて設けられている。

[0020] 一对の棒状部材 10C の各々の一端は放電空間 10A 内に挿入されており、他端は放電容器 10B の外側に露出している。各棒状部材 10C の中心軸には、先端が先鋭に形成された金属製の棒状のアンテナ部材 10D がそれぞれ埋設されている。各アンテナ部材 10D は、放電容器 10B の内部では、各棒状部材 10C に埋設されてなく、露出されている。アンテナ部材 10D は、例えばタングステンまたはモリブデンで構成されている。また、アンテナ部材 10D の金属材料と絶縁体の熱膨張係数の相違に起因する破壊を避けるために、モリブデンの箔の両端の各々に、棒状のタングステンが接続されてもよい。本実施の形態では、高周波電力が、発光のための放電部において高効率で消費され、放電容器 10B とアンテナ部材 10D との接合部での発熱は殆ど生じない。したがってこれを用いない構成がコスト低減のためにも推奨できる。

[0021] 放電容器 10B 及び一对の棒状部材 10C は、透光性を有する非導電性部材である石英またはアルミナ等の高誘電率絶縁体で形成されている。一对のアンテナ部材 10D の先端部は、ギャップ G の間隔だけ隔てて放電容器 10B 内に挿入されている。また、アンテナ部材 10D の各々の他端部は、各棒状部材 10C に覆われた状態で、放電容器 10B から外部へ突出している。このように、一对のアンテナ部材 10D は、互いにギャップ G の間隔だけ隔てて配置されている。

[0022] また、一对の棒状部分 10C のうち、ローンチャ 14 に接続されていない側の棒状部分 10C であって放電容器 10B の外部に露出している部分には、ヘリカルコイル（装荷コイル）10E が巻き付けられている。装荷コイル 10E は、非導電性部材の棒状部分 10C に巻き付けられているので、当該棒状部分 10C の中心軸に埋設されているアンテナ部材 10D とは導通され

ていない。装荷コイル10Eは、ランチャ14から導波されたマイクロ波が棒状部分10Cから漏洩するのを防止する。なお、装荷コイル10Eについては後述する。

[0023] ランチャ14は、内部円筒部材14Aと、内部円筒部材14Aを囲むように、内側面が内部円筒部材14Aの外側面と所定距離隔てて同軸に設けられた外部円筒部材14Bと、を備えている。内部円筒部材14A及び外部円筒部材14Bは、金属等の導体で構成されている。内部円筒部材14Aの先端部には、HIDランプ10のアンテナ部材10Dが埋設された棒状部分10Cが挿入され、かつ、HIDランプ10が取り付けられる取り付け部14Cが形成されている。そして、アンテナ部材10Dを内部円筒部材14Aに電氣的に接続すると、マイクロ波伝送効率が改善され、発光効率が向上する。なお、内部円筒部材14Aに代えて、先端部に取り付け部14Cが穿設された円柱状部材を用いても良い。ソリッドステートマイクロ波発振器の出力端に用いるメスのN型コネクタを、ランチャ14として用いることができる。

[0024] また、内部円筒部材14Aの外側面と外部円筒部材14Bの内側面との間には、固体発振器20で発振され、かつ、同軸伝送線路を導波した電磁波を、取り付け部14Cに取り付けられたHIDランプ10に供給されるように導く導波路が形成されている。

[0025] 本実施の形態によれば、固体発振器20で発振された電磁波は、同軸伝送線路を介してランチャ14の端部に導波され、ランチャ14の同軸導波路で導波されて、取り付け部14Cに取り付けられたHIDランプ10に供給される。アンテナ部材10Dが放電容器10Bから露出し、アンテナ部材10Dが内部円筒部材14A内に挿入されて、ランチャ14の同軸導波路に電氣的に接続されているため、供給された電磁波はアンテナ部材10Dを介して放電容器10B内に直接導波され、ランプ点灯前のアンテナの高インピーダンス部での電磁波伝播が妨げられて、電磁波が高インピーダンス部局所から放射される。放射された電磁波は放電容器10Bの内部に存在してい

るので、放射部位近傍の発光物質を選択的に励起し、これにより、容器内部の高圧ガス等の発光物質が効率よく放電する。

[0026] HIDランプ10をランチャ14に取り付けた状態で、外部円筒部材14Bの端部と内部円筒部材に挿入されていないアンテナの端部との間の距離L、すなわちアンテナの外部円筒部材から突出している部分の長さが、電磁波の波長 λ の $1/4$ の長さになった場合、電磁波は周囲の空間に効率よく放射される。このとき、距離Lの途中に設けられたギャップGには強い電磁波電界が発生する。この電磁波電界は、十分に強く、高気圧中でも容易に放電を形成することができる。

[0027] 本実施の形態においては、ギャップGの長さが短くなれば、発光部の長さが縮小し、点光源が構成される。一方、ギャップGの長さを長くすれば、放電領域が広がり、中、大型の高圧HIDランプ10の点灯が可能となる。

[0028] 本実施の形態のように、アンテナ部材10Dを誘電体損失が少なく誘電率の高い耐熱性のある誘電体で被覆しても、放電の開始と維持には影響しない。このことから、本実施の形態のアンテナを備えたランプは実質的な無電極放電ランプとして取り扱うことができる。

[0029] 以上説明したように、本実施の形態の放電灯装置は、電磁波がアンテナを介して放電容器10B内部に直接供給され、アンテナ先端部付近に電磁波電界が局所的に集中するため、放電容器10Bに封入された高圧ガスを効率よく放電させることができる。封入ガスが高圧であるので、高温高密度のプラズマが発生し、ランプ内のガス圧が高いために高温高密度プラズマの拡散速度が遅いので、アンテナ付近に電磁波電界分布に近い放電形状でプラズマが局在して、高輝度の発光を行う。

[0030] 母ガスとして、高圧のアルゴンやキセノンが封入され、添加物として、NaI、ScIが封入される。このため、容易に電離し発光するので、演色性が高く発光効率が高い発光が得られる。母ガスと添加物は、放電灯、メタルハライドランプ、HIDランプ10で用いることのできる、表1に示す全ての気体を用いることができる。さらに、近年用いられる S_2 などの分子ガスも

用いることができる。

[0031] [表1]

高圧ナトリウム	Ar+Na,Xe+Na
高圧水銀ランプ	Ar+Hg,Xe+Hg
高圧キセノンランプ	Xe
メタルハライドランプ	Ar or Xe + 封入物: SnI ₂ , ScI ₃ , InI, TlI, NaI, DyI ₃ , Hg
分子発光ランプ	Ar or Xe + 封入物: S ₂ , Se ₂ , Te ₂ , GeS, GeSe, GeTe, OH
クラスターランプ	封入物: Re ₂₀₇ /Xe, W ₂ O ₂ Br ₂ /CsBr/Ar

[0032] [点光源化のためのギャップGの狭小化と発光効率の問題]

点光源化のために、プラズマを維持する空間である、電極あるいはアンテナの間隔Gを狭くすると、発光効率を高くして点灯することが困難となる。この点について、詳細に説明する。

[0033] ランプへの入射電力Tは放電の発生と維持のために消費される電力Aのほか、空間に放射される電力B、ランプで反射されて電源側に戻る電力Cに分かれる。A/Tが大きくできる点灯方式のランプは発光効率が高くなる。このため、BとCをできる限り小さくするような放電方式が必要となる。

[0034] Cを小さくするには2つの条件（共振条件及び整合条件）を満たす必要がある。

[0035] 共振条件：ランプを（1）放電部および（2）アンテナ（電極）とで構成される負荷インピーダンス Z_L と見なすと、 Z_L のリアクタンスXがゼロとなるときに、共振条件が満たされて無効電力を無くすことができる。

[0036] 整合条件： Z_L の抵抗分Rが電源と負荷を結ぶ伝送線路の特性インピーダンス Z_0 に等しいときに、電源から負荷に供給される電力が最大となる。

[0037] 上記の共振条件及び整合条件は、以下の（1）式、（2）式を満たすときに満足される。

[0038] [数1]

$$V_e = \frac{1}{C_P Z_0}$$

・・・ (1)

$$\omega_p^2 = \omega^2 + \nu_e^2$$

・・・ (2)

[0039] ただし、 ν_e は、電子と他の粒子との衝突周波数であり、 C_p は、後述するキャパシタンスである。また、 ω は、マイクロ波角周波数であり、 ω_p は、電子プラズマ角周波数である。

[0040] R は、 G 、封入ガス圧 P 、およびプラズマ密度 N に対して、 $R \propto PG/N$ の関係がある。 $G < 2 \text{ mm}$ 以下になると、 $R < Z_0$ となって整合条件を満たせなくなり、放電効率が低下する。

[0041] 放射光量 F は放電長の表面積 S と N に、また S は G に比例する。 G を $1/n$ に短縮すると、 F を等しく維持するには、同じ入射電力 T の下で、プラズマ密度 N を n 倍に引き上げる必要がある。

[0042] 以上より、 $R = \text{一定}$ の下では、 P は $1/G^2$ に比例することがわかる。すなわち、 G を $1/n$ にすると P を n^2 倍にする必要がある。

[0043] したがって、点光源化のために G を小さくすると、 P を高めない限り、整合条件と共振条件を満たして高効率点灯をすることができない。現在の技術ではランプ封入ガス圧は点灯時で50気圧以上200気圧以下である。また、高圧化による黒化が、ランプ壁の失透を招く恐れが高い。

[0044] [ギャップ G のキャパシタンスの補償]

本実施形態のHIDランプは、電極をモノポールアンテナと見なして、マイクロ波電力をランプ中心部にあるアンテナギャップ G に給電する。放電が安定に点灯して高密度プラズマが形成されると、ギャップはプラズマにより短絡され、モノポールアンテナが完成する。しかし、 G を短くすると、実質的にモノポールアンテナに大きなキャパシタンス C_p が直列に挿入されたことになり、モノポールアンテナの共振条件が崩れ、無効電力が増大する。

[0045] このため、ランプ先端部にインダクタンス L_H のコイルを装荷して共振条件を回復する必要が生じる。

[0046] 装荷コイル10Eは、石英を誘電体として当該装荷コイル10Eとの間で

形成されるキャパシタ C_H と装荷コイル $10E$ のインダクタンス L_H の直列回路となる。装荷コイル $10E$ は、ランプ点灯時に以下の効果を発揮する。

- [0047] 第1に、ランプ点灯時には高密度プラズマが生成されて、放電部のインピーダンス $Z_p = 0$ となるので、モノポールアンテナからマイクロ波が外部に放射される。装荷コイル $10E$ は自身のインダクタンス L_H とキャパシタンス C_H により共振回路を形成し、漏洩しようとするマイクロ波を補足する。
- [0048] 第2に、補足されたマイクロ波は共振回路の間を往復する間に上部アンテナ先端部でプラズマ生成を助ける。
- [0049] 第3に、この結果、発光効率が改善される。とりわけ、アンテナギャップを短くする点光源型 AEMD ランプでは C_p が大きくなるので、ランプは短絡状態に近くなり、発光効率が低くなるが、装荷コイル $10E$ はこのような場合に効果を発揮する。
- [0050] ここで、装荷コイル $10E$ としてヘリカルコイルを装荷することにより、発光効率を改善する原理について説明する。
- [0051] まず、ランプを点光源型にするには、 G を小さくすることが必要である。整合条件と共振条件とが成り立つ場合、 G を小さくすることは、(1) 式と (2) 式から分かるように、プラズマ密度を下げることに対応するので、放射光強度が低下する。従って、この場合には、後述するように、上側のアンテナ部材 $10D$ へのヘリカルコイルの装荷が、小さな G の放射光強度の増大に効果を発揮する。
- [0052] このように、AEMD ランプでは点灯前および点灯時にも問題があることが判る。この問題は、ランプ上部にヘリカルコイルを装荷することにより解決することができる。ヘリカルコイルのインダクタンスを L_H 、上側のアンテナ部材 $10D$ との間のキャパシタンスを C_H とすると、ランプインピーダンスのリアクタンスは、以下の (3) 式で表される。
- [0053]

[数2]

$$X = \omega L + \omega L_H - \frac{1}{\omega C} - \frac{1}{\omega C_H} - \frac{\left(\omega C_P - \frac{1}{\omega L_P}\right) R_P^2}{1 + \left(\omega C_P - \frac{1}{\omega L_P}\right)^2 R_P^2} = X_H + \Psi$$

・・・ (3)

[0054] ここで、モノポールアンテナの共振条件 $\omega L = 1 / \omega C$ を適用している。

また、 X_H と Ψ は、以下の (4) 式、(5) 式で表される。

[0055] [数3]

$$X_H = \omega L_H - \frac{1}{\omega C_H}$$

・・・ (4)

$$\Psi = - \frac{\left(\omega C_P - \frac{1}{\omega L_P}\right) R_P^2}{1 + \left(\omega C_P - \frac{1}{\omega L_P}\right)^2 R_P^2}$$

・・・ (5)

[0056] Ψ は、マイクロ波入射電力とともに ω_p^2 が増加するにつれて、マイナス→0→プラス→0のように変化する。従って、予め $X_H < 0$ としておけば、共振条件 $X = 0$ を満たすときの ω_p^2 は、 $X_H = 0$ の時に比べて増大するので、小さなGの点光源ランプでも光量を増大することができる。これは、 ω_p^2 が以下の (6) 式で表される条件を満たす時、モノポールアンテナからランプ外部に漏洩するマイクロ波電力を、ヘリカルコイルの作る L_H と C_H の共振回路に蓄えて、放電の点灯に有効利用している、と解釈することができる。

[0057] [数4]

$$X = X_H + \Psi = 0$$

・・・ (6)

[0058] ところで、点光源にするためにアンテナギャップを更に縮小して、例えば 1 mm 以下にすると、 $1 / \omega C_P$ が R_P および ωL_P よりも小さくなって、マイ

クロ波はプラズマを生成することなく、 C_p をバイパスとしてランプから外部に漏洩してしまうことになる。このような場合、ヘリカルコイルは漏洩しようとするマイクロ波電力を蓄積して漏洩を抑制するので、ランプの発光効率を改善することができる。

[0059] [放射抵抗の低減]

アンテナギャップに高密度プラズマが生成されて、ギャップが実質的に短絡されると、ランプはモノポールアンテナと等価となり、放射抵抗が増大する。すなわち、ランプに入射する電磁波（マイクロ波）は効率よく空間に放射されて損失となる。これは等価回路的には放射抵抗として扱われ、無駄となる。装荷コイルは電磁波（マイクロ波）電力の電磁電力の蓄積素子として機能し、放射抵抗の軽減を図ることができる。

[0060] 装荷コイルの線の長さ L は、電磁波（マイクロ波）の一波長が最適である。この時、装荷コイルには定在波が励起される。定在波は両端で最大（定在波の腹）となり、中間部で最小（定在波の節）となる。従って、装荷コイルの片方の先端を放電部（10B）付近に設置すると、ここに励起されるマイクロ波電界（定在波の腹）が放電の発生と維持に貢献するので、放射抵抗が軽減し、発光効率が大幅に向上する。

[0061] 図3は、コイル線長—発光効率の測定結果を示す図である。なお、巻き数は最適化してはいない。 L =マイクロ波の一波長の付近で、発光効率が最大となることが分かる。

[0062] [装荷コイルの材質]

装荷コイルには数10W程度のマイクロ波電力が蓄積されていると考えられ、高温に加熱される。従って、装荷コイルの材料は、高温に耐えられる材料であって、かつヘリカルコイルに加工しやすい可撓性を要する。耐熱性と可撓性の観点から、装荷コイルの材料として、モリブデン、タンタル、レニウムが適当と考えられる。また、装荷コイルの材料として、タングステンを採用してもよい。

[0063] [装荷コイルの形状と取り付け位置]

装荷コイル先端部に生じる強いマイクロ波電界を放電の維持に使うことにより、発光効率を改善する。コイルの形状と取り付け位置を最適化することにより発光効率を高めることができる。また、装荷コイルをガラスでモールドしてもよい。

[0064] 次に、装荷コイルを装荷した場合の実験結果について説明する。アンテナ線径を0.35mmとし、アンテナギャップを1.5mmとし、10気圧のキセノンガスを封入し、0.5mgの $\text{NaI} + \text{ScI}_3$ と0.5mgのHgを添加したD2型メタルハライドランプを用いて、ヘリカルコイルを装荷した場合と装荷しなかった場合とにおける発光効率を測定した。

[0065] 図4に示すように、ヘリカルコイルを装荷することにより、発光効率が改善されることが分かった。

[0066] 次に、AEMDランプとAC/DC放電ランプとの特性を比較した結果について説明する。

[0067] 可視光光源用メタルハライドランプに、AEMDランプとAC/DC放電ランプとをそれぞれ応用した場合の特性を、以下の表2に示す。

[0068] [表2]

	AEMDメタルハライドランプ	AC/DCメタルハライドランプ
発光効率	120~140lm/W	90~100lm/W
全光束	4,800~14,000lm	4,000lm
ランプ寿命	40,000時間以上	~4,000時間
演色評価数(Ra)	~85	~85
入力	40~120W	40W
発光部の形状	L1.5~3.5mm × ϕ 1mm	L3.5mm × ϕ 1mm
主な用途	自動車前照灯、街路灯、植物工場	自動車前照灯

[0069] 表2に示すように、AEMDランプの方が、発光効率がよく、ランプ寿命が長く、より点光源化を図ることができることがわかった。

[0070] UV光源用水銀ランプに、AEMDランプとAC/DC放電ランプとをそれぞれ応用した場合の特性を、以下の表3に示す。

[0071] [表3]

	AEMD水銀ランプ	AC/DC放電水銀ランプ
放射光の波長	254nm、365nm	
発光パワー密度	5~10(W/cm ²)	
ランプ寿命	40,000時間以上	~2,000時間
発光部の形状	L1.5mm × φ1mm	L3mm × φ1mm
入力	~50W	200W
主な用途	スポット照射装置用UV光源、電子部品、光学部品の精密接着、DVDの貼り合わせ	

[0072] 表3に示すように、AEMDランプの方が、ランプ寿命が長く、より点光源化を図ることができ、低電力化を図ることができることがわかった。

[0073] VUV光源用のエキシマランプに、AEMDランプとAC/DC放電ランプとをそれぞれ応用した場合の特性を、以下の表4に示す。

[0074] [表4]

	AEMDキセノンランプ	AC/DC放電重水素ランプ
放射光の波長	172nm	185nm
発光パワー密度	35mW/cm ²	数10nW/cm ²
ランプ寿命	40,000時間以上	~2,000時間
発光部の形状	L1.5mm × φ1mm	L3.5mm × φ1mm
入力	~5W	20~200W
主な用途	紫外分光光度計、原子吸光光度計、医療用分析機器、濃度計、液体クロマトグラフィ、キャピラリー電気泳動	

表4に示すように、AEMDランプの方が、発光強度が大きく、ランプ寿

命が長く、より点光源化を図ることができ、低電力化を図ることができることがわかった。

[0075] 以上のように装荷コイルの機能を利用すると、 $G < 2\text{ mm}$ としても、封入ガス圧 P をランプ製造が可能なレベルの P においてもランプの高効率点灯が可能となる。また、 $G < 1\text{ mm}$ であっても高効率点灯が可能である。すなわち、装荷コイルの利用により高効率の点光源状ランプを実現することができる。

符号の説明

- [0076] 10 HIDランプ
- 10A 放電空間
 - 10B 放電容器
 - 10C 棒状部材
 - 10D アンテナ部材
 - 10E 装荷コイル
- 12 放電灯点灯装置
- 14 ラーンチャ
- 14A 内部円筒部材
 - 14B 外部円筒部材
- 20 固体マイクロ波発振器
- 22 直流電源

請求の範囲

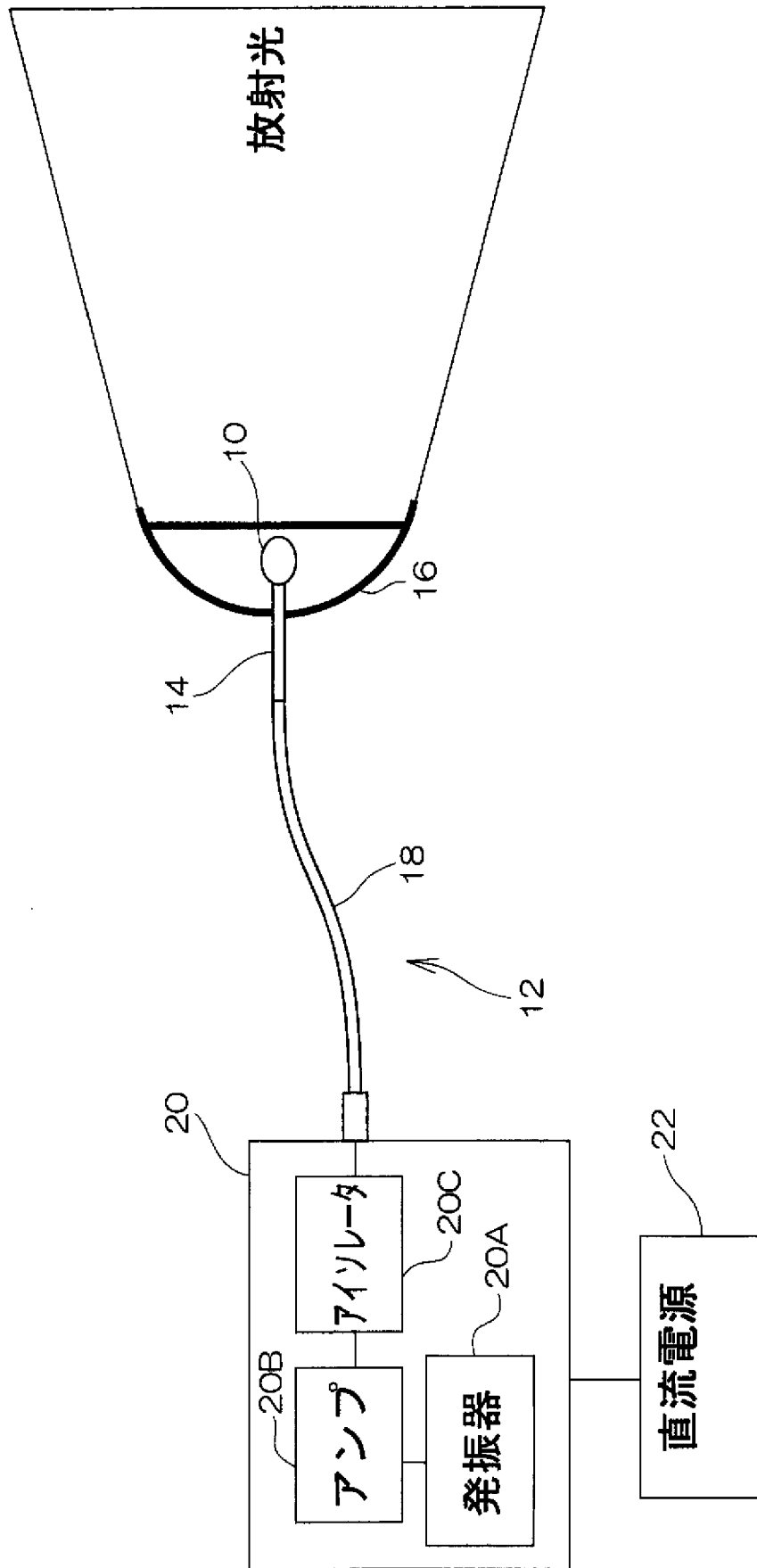
- [請求項1] 光透過性を有する非導電性部材で形成され、かつ内部に発光物質が封入された放電容器と、
- 一方の端部が前記放電容器の内部に設けられ、他方の端部が前記放電容器の外部に突出した第1のアンテナ部材と、
- 一方の端部が前記放電容器の内部に設けられ、他方の端部が前記放電容器の外部に突出して電磁波導波手段と接続可能な第2のアンテナ部材と、
- 前記第1のアンテナ部材の前記放電容器の外部に突出した部分に設けられた外部インピーダンス部と、
- を備えた放電灯。
- [請求項2] 前記電磁波導波手段から電磁波を供給することにより、前記第1のアンテナ部材の一方の端部と前記第2のアンテナ部材の一方の端部との間隙で放電が発生するように構成されていると共に、前記間隙と前記外部インピーダンス部とにより前記電磁波の共振回路を構成している、
- 請求項1記載の放電灯。
- [請求項3] 前記外部インピーダンス部は、前記第1のアンテナ部材の前記放電容器の外部に突出した部分に巻き付けられた装荷コイルである、
- 請求項1または2記載の放電灯。
- [請求項4] 前記装荷コイルの線の長さは、前記第2のアンテナ部材へ入力される電磁波の一波長である請求項3に記載の放電灯。
- [請求項5] 前記第1のアンテナ部材の前記放電容器の外部に突出された部分は、非導電性部材に覆われ、
- 前記装荷コイルは、前記第1のアンテナ部材の非導電性部材で覆われた部分に巻き付けられている
- 請求項3又は4に記載の放電灯。
- [請求項6] 電磁波を発生する電磁波発生手段と、

前記電磁波発生手段により発生された電磁波が導かれる、内部導体を有する電磁波導手段と、

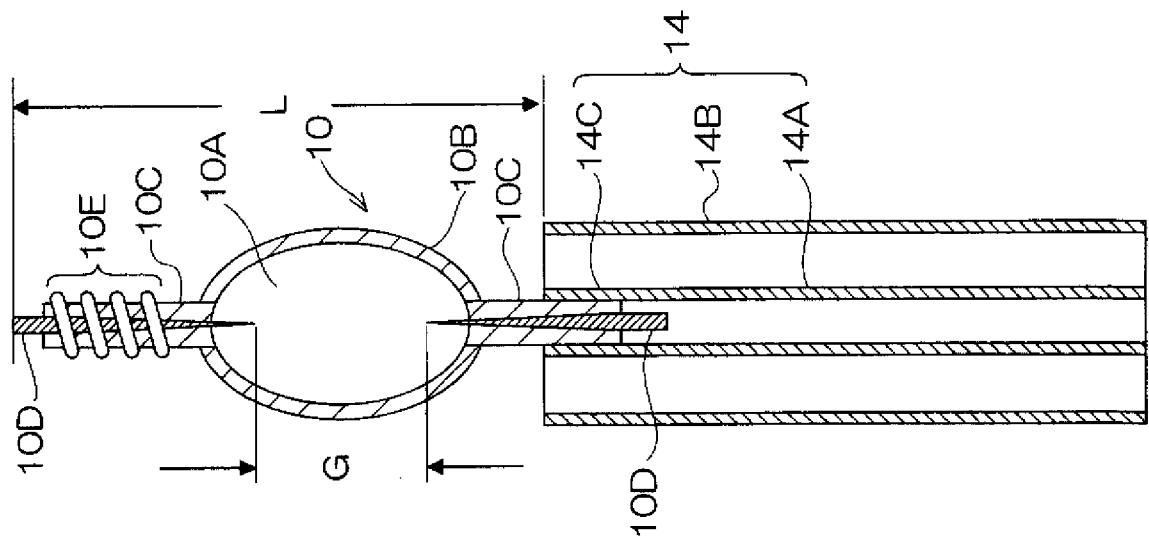
前記電磁波導波手段に前記第2のアンテナ部材が接続された請求項1から請求項5のいずれか1項に記載に放電灯と、
を備えた放電灯装置。

[請求項7] 前記電磁波導波手段は、同軸伝送線路である、
請求項6記載の放電灯装置。

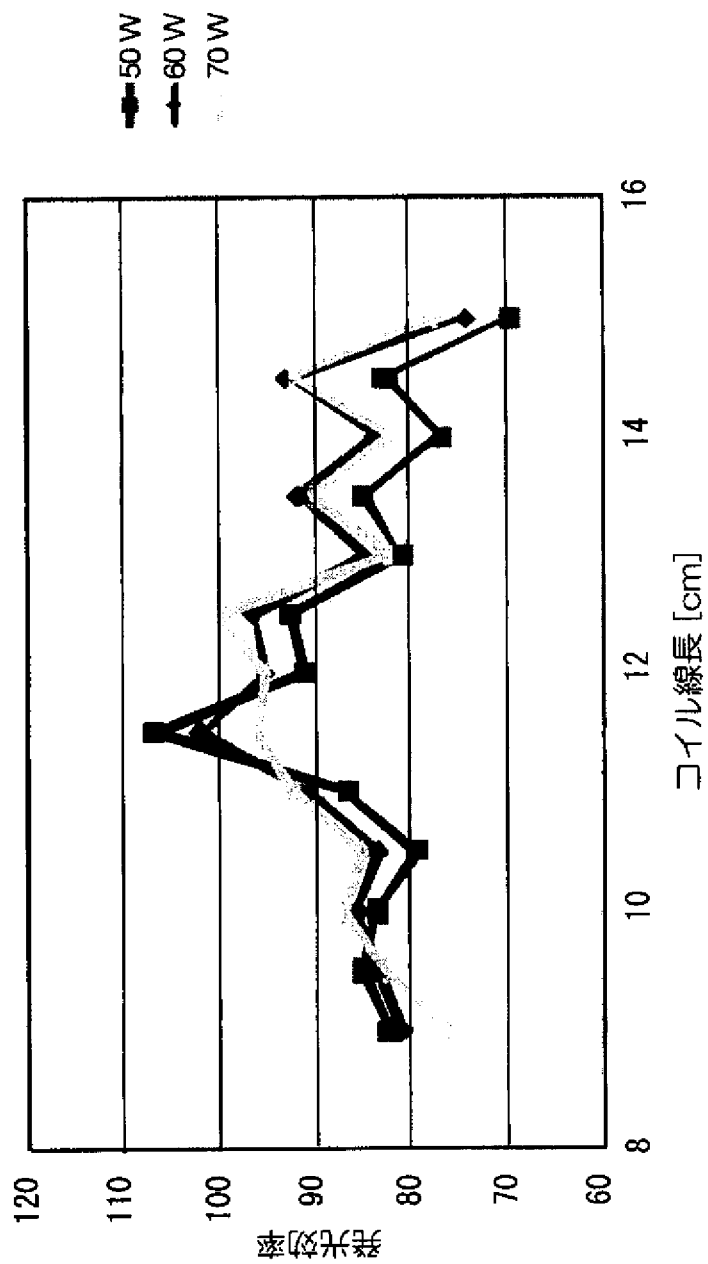
[図1]



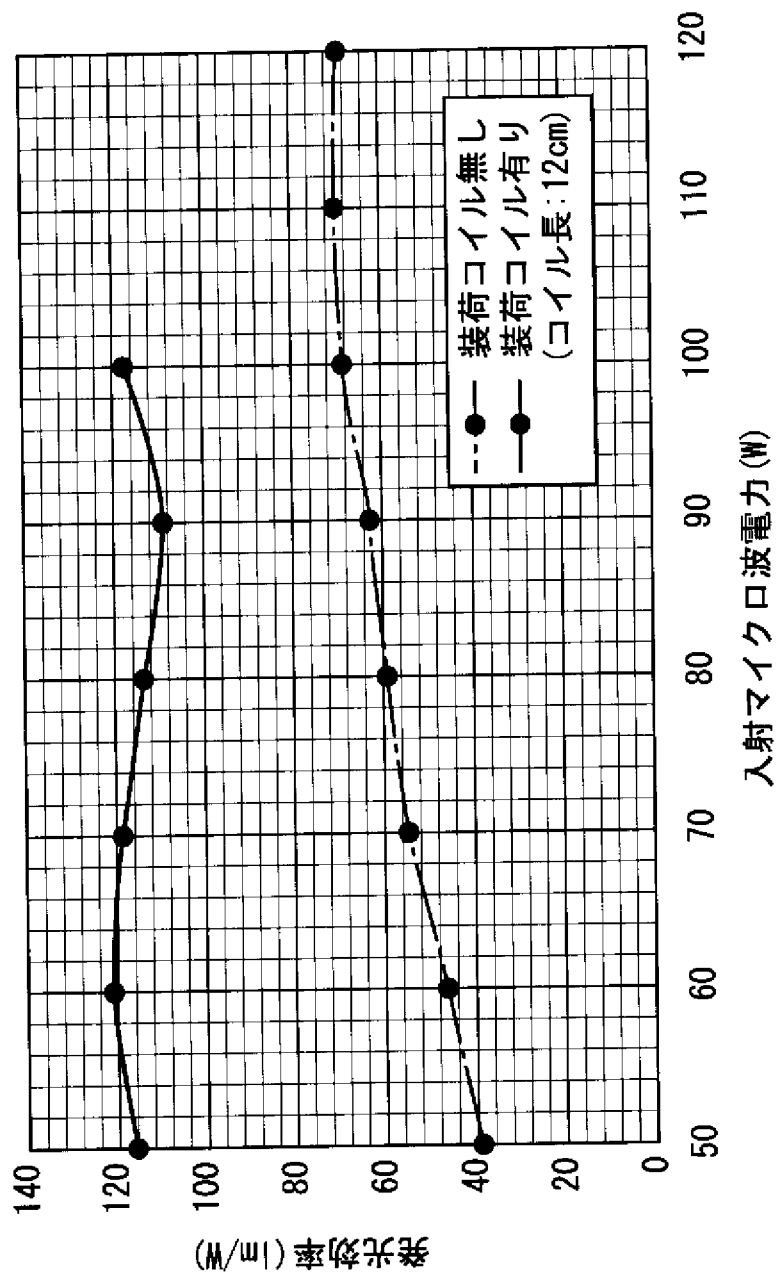
[図2]



[図3]



[図4]



INTERNATIONAL SEARCH REPORT

International application No.

PCT/JP2010/059563

A. CLASSIFICATION OF SUBJECT MATTER

H01J65/04 (2006.01) i

According to International Patent Classification (IPC) or to both national classification and IPC

B. FIELDS SEARCHED

Minimum documentation searched (classification system followed by classification symbols)

H01J65/04

Documentation searched other than minimum documentation to the extent that such documents are included in the fields searched

Jitsuyo Shinan Koho	1922-1996	Jitsuyo Shinan Toroku Koho	1996-2010
Kokai Jitsuyo Shinan Koho	1971-2010	Toroku Jitsuyo Shinan Koho	1994-2010

Electronic data base consulted during the international search (name of data base and, where practicable, search terms used)

JSTPlus (JDreamII), JST7580 (JDreamII)

C. DOCUMENTS CONSIDERED TO BE RELEVANT

Category*	Citation of document, with indication, where appropriate, of the relevant passages	Relevant to claim No.
X A	JP 2007-227170 A (Koito Manufacturing Co., Ltd.), 06 September 2007 (06.09.2007), paragraphs [0039] to [0043], [0080] to [0087]; fig. 1, 9 & US 2007/0194683 A1	1-3, 5-7 4
A	JP 2008-140575 A (Seiko Epson Corp.), 19 June 2008 (19.06.2008), paragraphs [0056] to [0057], [0060], [0063] (Family: none)	4
A	JP 2007-115534 A (National University Corporation Shizuoka University), 10 May 2007 (10.05.2007), entire text; all drawings (Family: none)	1-7

 Further documents are listed in the continuation of Box C. See patent family annex.

* Special categories of cited documents:

"A" document defining the general state of the art which is not considered to be of particular relevance

"E" earlier application or patent but published on or after the international filing date

"L" document which may throw doubts on priority claim(s) or which is cited to establish the publication date of another citation or other special reason (as specified)

"O" document referring to an oral disclosure, use, exhibition or other means

"P" document published prior to the international filing date but later than the priority date claimed

"T" later document published after the international filing date or priority date and not in conflict with the application but cited to understand the principle or theory underlying the invention

"X" document of particular relevance; the claimed invention cannot be considered novel or cannot be considered to involve an inventive step when the document is taken alone

"Y" document of particular relevance; the claimed invention cannot be considered to involve an inventive step when the document is combined with one or more other such documents, such combination being obvious to a person skilled in the art

"&" document member of the same patent family

Date of the actual completion of the international search
16 June, 2010 (16.06.10)Date of mailing of the international search report
29 June, 2010 (29.06.10)Name and mailing address of the ISA/
Japanese Patent Office

Authorized officer

Facsimile No.

Telephone No.

INTERNATIONAL SEARCH REPORT

International application No.

PCT/JP2010/059563

C (Continuation). DOCUMENTS CONSIDERED TO BE RELEVANT

Category*	Citation of document, with indication, where appropriate, of the relevant passages	Relevant to claim No.
A	JP 2007-317398 A (Ushio Inc.), 06 December 2007 (06.12.2007), entire text; all drawings (Family: none)	1-7

INTERNATIONAL SEARCH REPORT

International application No.

PCT/JP2010/059563

While claim 1 includes all impedance portions formed in desired positions, which are provided with "an external impedance portion provided to a portion projecting to the outside of the discharge container of the first antenna member," disclosed within the meaning of PCT Article 5 is only to provide with "a coil loaded in a portion projecting to the outside of the discharge container of the first antenna member" set forth in the Description, and is inadequately supported within the meaning of PCT Article 6.

Therefore, the search has been made on a configuration provided with "a coil loaded in a portion projecting to the outside of the discharge container of the first antenna member" set forth in the scope supported and disclosed by the Description, that is to say, specifically in the Description.

A. 発明の属する分野の分類 (国際特許分類 (IPC))

Int.Cl. H01J65/04(2006.01)i

B. 調査を行った分野

調査を行った最小限資料 (国際特許分類 (IPC))

Int.Cl. H01J65/04

最小限資料以外の資料で調査を行った分野に含まれるもの

日本国実用新案公報	1922-1996年
日本国公開実用新案公報	1971-2010年
日本国実用新案登録公報	1996-2010年
日本国登録実用新案公報	1994-2010年

国際調査で使用した電子データベース (データベースの名称、調査に使用した用語)

JSTPlus(JDreamII), JST7580(JDreamII)

C. 関連すると認められる文献

引用文献の カテゴリー*	引用文献名 及び一部の箇所が関連するときは、その関連する箇所の表示	関連する 請求項の番号
X A	JP 2007-227170 A (株式会社小糸製作所) 2007.09.06 【0039】 - 【0043】、【0080】 - 【0087】、図1、図9 & US 2007/0194683 A1	1-3, 5-7 4
A	JP 2008-140575 A (セイコーエプソン株式会社) 2008.06.19 【0056】 - 【0057】、【0060】、【0063】 (ファミリーなし)	4

C欄の続きにも文献が列挙されている。

パテントファミリーに関する別紙を参照。

* 引用文献のカテゴリー

「A」特に関連のある文献ではなく、一般的な技術水準を示すもの
 「E」国際出願日前の出願または特許であるが、国際出願日以後に公表されたもの
 「L」優先権主張に疑義を提起する文献又は他の文献の発行日若しくは他の特別な理由を確立するために引用する文献 (理由を付す)
 「O」口頭による開示、使用、展示等に言及する文献
 「P」国際出願日前で、かつ優先権の主張の基礎となる出願

の日の後に公表された文献
 「T」国際出願日又は優先日後に公表された文献であって出願と矛盾するものではなく、発明の原理又は理論の理解のために引用するもの
 「X」特に関連のある文献であって、当該文献のみで発明の新規性又は進歩性がないと考えられるもの
 「Y」特に関連のある文献であって、当該文献と他の1以上の文献との、当業者にとって自明である組合せによって進歩性がないと考えられるもの
 「&」同一パテントファミリー文献

国際調査を完了した日

16.06.2010

国際調査報告の発送日

29.06.2010

国際調査機関の名称及びあて先

日本国特許庁 (ISA/JP)
郵便番号100-8915
東京都千代田区霞が関三丁目4番3号

特許庁審査官 (権限のある職員)

山口 剛

2G

9806

電話番号 03-3581-1101 内線 3226

C (続き) . 関連すると認められる文献		
引用文献の カテゴリー*	引用文献名 及び一部の箇所が関連するときは、その関連する箇所の表示	関連する 請求項の番号
A	JP 2007-115534 A (国立大学法人静岡大学) 2007.05.10 全文、全図 (ファミリーなし)	1-7
A	JP 2007-317398 A (ウシオ電機株式会社) 2007.12.06 全文、全図 (ファミリーなし)	1-7

請求項1は「前記第1のアンテナ部材の前記放電容器の外部に突出した部分に設けられた外部インピーダンス部」を備えるという所望の位置に形成されたあらゆるインピーダンス部を包含するものであるが、PCT第5条の意味において開示されているのは、明細書に記載された“前記第1のアンテナ部材の前記放電容器の外部に突出した部分に装荷されたコイル”を備えることのみであり、PCT第6条の意味での裏付けを欠いている。

よって、調査は、明細書に裏付けられ、開示されている範囲、すなわち、明細書に具体的に記載されている“前記第1のアンテナ部材の前記放電容器の外部に突出した部分に装荷されたコイル”を備える構成について行った。