

(12) 特許協力条約に基づいて公開された国際出願

(19) 世界知的所有権機関  
国際事務局



(43) 国際公開日  
2011年4月14日(14.04.2011)

PCT

(10) 国際公開番号  
WO 2011/043376 A1

- (51) 国際特許分類:  
H01B 12/02 (2006.01)
  - (21) 国際出願番号: PCT/JP2010/067549
  - (22) 国際出願日: 2010年10月6日(06.10.2010)
  - (25) 国際出願の言語: 日本語
  - (26) 国際公開の言語: 日本語
  - (30) 優先権データ:  
特願 2009-233415 2009年10月7日(07.10.2009) JP
  - (71) 出願人 (米国を除く全ての指定国について): 国立大学法人九州工業大学 (Kyushu Institute of Technology) [JP/JP]; 〒8048550 福岡県北九州市戸畑区仙水町1-1 Fukuoka (JP).
  - (72) 発明者: および
  - (75) 発明者/出願人 (米国についてのみ): 松下 照男 (MATSUSHITA Teruo) [JP/JP]; 〒8048550 福岡県北九州市戸畑区仙水町1-1 国立大学法人九州工業大学内 Fukuoka (JP).
  - (74) 代理人: 平井 安雄 (HIRAI Yasuo); 〒8120011 福岡県福岡市博多区博多駅前2丁目20-1 大博多ビル9階 Fukuoka (JP).
  - (81) 指定国 (表示のない限り、全ての種類の国内保護が可能): AE, AG, AL, AM, AO, AT, AU, AZ, BA, BB, BG, BH, BR, BW, BY, BZ, CA, CH, CL, CN, CO, CR, CU, CZ, DE, DK, DM, DO, DZ, EC, EE, EG, ES, FI, GB, GD, GE, GH, GM, GT, HN, HR, HU, ID, IL, IN, IS, JP, KE, KG, KM, KN, KP, KR, KZ, LA, LC, LK, LR, LS, LT, LU, LY, MA, MD, ME, MG, MK, MN, MW, MX, MY, MZ, NA, NG, NI, NO, NZ, OM, PE, PG, PH, PL, PT, RO, RS, RU, SC, SD, SE, SG, SK, SL, SM, ST, SV, SY, TH, TJ, TM, TN, TR, TT, TZ, UA, UG, US, UZ, VC, VN, ZA, ZM, ZW.
  - (84) 指定国 (表示のない限り、全ての種類の広域保護が可能): ARIPO (BW, GH, GM, KE, LR, LS, MW, MZ, NA, SD, SL, SZ, TZ, UG, ZM, ZW), ユーラシア (AM, AZ, BY, KG, KZ, MD, RU, TJ, TM), ヨーロッパ (AL, AT, BE, BG, CH, CY, CZ, DE, DK, EE, ES, FI, FR, GB, GR, HR, HU, IE, IS, IT, LT, LU, LV, MC, MK, MT, NL, NO, PL, PT, RO, RS, SE, SI, SK, SM, TR), OAPI (BF, BJ, CF, CG, CI, CM, GA, GN, GQ, GW, ML, MR, NE, SN, TD, TG).
- 添付公開書類:  
— 国際調査報告 (条約第21条(3))

(54) Title: SUPERCONDUCTOR CABLE AND AC POWER TRANSMISSION CABLE

(54) 発明の名称: 超伝導ケーブル、及び交流送電ケーブル

[図1]

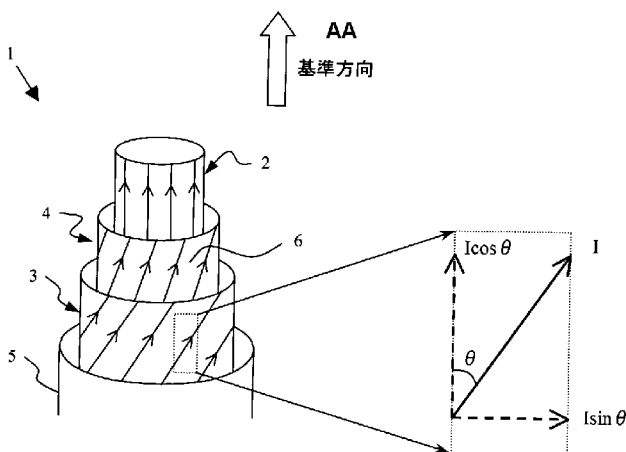


FIG. 1:  
AA REFERENCE DIRECTION

(57) Abstract: Provided is a superconductor cable wherein power transmission efficiency is maximized and the size of the cable itself made more compact by emphasizing the longitudinal magnetic field of the superconductor. The superconductor cable (1), which transmits power using superconductors, comprises a conductive part (4), said conductive part comprising superconductor material arranged spirally in either a positive or a negative angle with respect to a reference direction when the longitudinal direction of the superconductor cable (1) is set as the reference direction, and a plurality of layers, wherein the layers are made to have successively different spiraling angles with respect to the reference direction, from an innermost layer (2) towards an outermost layer (3), and a magnetic field is generated, by a current flowing through the conductive part (4), in the same direction as the current.

(57) 要約: 超伝導体における縦磁界を強調することにより、電力の輸送効率を最大限に上げると共に、ケーブル自体を小型化した超伝導ケーブルを提供する。超伝導体を用いて

電力を送電する超伝導ケーブル1において、超伝導ケーブル1の長手方向を基準方向とし、基準方向に対して正、又は負のいずれか一の角度で螺旋状に配設される超伝導材からなる導電部4を備え、導電部4が複数の層からなり、最内層2から最外層3に向かって、螺旋の角度が基準方向に対して順次異なる角度であり、導電部4に流れる電流により当該電流の流れと同方向に磁界を生じさせることを特徴とする。

WO 2011/043376 A1

## 明 細 書

**発明の名称**：超伝導ケーブル、及び交流送電ケーブル

### 技術分野

[0001] 本発明は、超伝導体を用いて電力の輸送を行う超伝導ケーブル等に関する。

### 背景技術

[0002] 現在、電力輸送において一般的には銅ケーブルを用いた交流電力輸送が行われている。こうした電力輸送では電気抵抗によるジュール損が発生するため、例えばCO<sub>2</sub>排出のような環境問題や省エネルギー問題の観点から送電損失を小さくし、ケーブルを小型化することが望まれる。

[0003] その点において、超伝導体を用いた電力ケーブルは、送電損失が小さく、大電流を流すことができるメリットがある。特に、直流送電では、電気抵抗が0となるため、送電損失が全く無い状態で電力を輸送することが可能となる。加えて、超伝導送電ではその特長を活かして大電流送電が可能となるので、従来のような発電所近傍と都市近傍の昇圧、及び降圧の変電施設を省略でき、この点においても経済的である。

[0004] 実用的な超伝導送電は、電流密度がそれほど高くはないが、液体窒素による簡単な冷却が可能な高温超伝導体を用いた方法があり、実際にそうした方式が採用されている。したがって、どれだけの大電流を送電できるのかといった点が今後の超伝導送電ケーブルの設計において重要な問題となる。

[0005] また、超伝導体は、低温で電気抵抗がないという特性を有することから、エネルギー関連工学、エレクトロニクス、医療の分野など多岐にわたって応用が期待されている。通常、磁界下で電流を流した場合、超伝導体中で量子化した磁束にローレンツ力が働き、その作用で磁束が速度  $v$  で運動すれば、磁束密度を  $B$  として  $E = B \times v$  の誘導起電力が生じる。そのため、超伝導体中の常伝導電子が駆動され、金属と同様の電気抵抗が生じてしまう。

[0006] 超伝導体に電気抵抗なしに流せる最大電流密度である臨界電流密度は磁束

ピンニング機構（内部の磁束に働くローレンツ力に抗し、その動きを止めて誘導電界が発生することを防ぐ作用）で決まり、その値は磁界の増加とともに減少する。電力ケーブルの場合、その内部で発生する磁界の強さはさほど大きなものではないが、特に大電流送電を行う場合には、磁界の強さが最大で0.5 Tに達することもあり、臨界電流密度の低下は大きな問題となる。

[0007] このような、磁界と電流とがなす角度が $0^\circ$ でない場合（以下、斜め磁界とする。また、特に角度が $90^\circ$ の場合を横磁界とする）に比べて、磁界と電流が平行な場合（以下、縦磁界とする）には、量子磁束にローレンツ力が働かず、奇異な現象が観測される。その現象の一つが、臨界電流密度が大幅に増加することである（以下、この現象を縦磁界効果とする）。通常横磁界において臨界電流密度は、磁界の増加と共に減少する。しかし、縦磁界下では、逆に臨界電流密度が増大することが知られている。縦磁界における電流と磁界が平行な状態をフォースフリー状態と言い、電流密度を $J$ とすると、 $J \times B = 0$ が成り立つことが知られている。このような状態では、磁束が図10に示すように扇を開いたような歪み（フォースフリー歪み）を有する。

[0008] 一般的な条件として金属系超伝導導体の場合、超伝導線に交流電流を流すときには、交流損失を減ずることが重要となる。互いに独立した細線の超伝導線に分割すれば、交流損失の起源であるヒステリシス損失を減ずることができる。しかしながら、現実には磁氣的な不安定性に備え、電流が渡り合えるように常伝導金属からなる安定化層を介して電磁的に結合した構造となっている。そのため、細線に分割した効果がなく、実質的に交流損失は小さくならない。これは、電流による自己磁界（周方向の磁界）が表面からしか侵入しないためであり、それが到達しない内部には一切電流が流れない。

[0009] こうした問題を解決するために、細線の超伝導線を銅などの金属に埋め込んだ多芯線を周方向にツイストする技術が生まれた。これによって周方向の磁界が安易に内部に侵入し、内側の超伝導線にも電流が流れ、交流損失を減ずることができる。このとき、交流損失はツイストピッチに比例する。

[0010] 送電ケーブルなど、大きな電流容量を必要とする場合は、1本の超伝導線

では不十分であるため、一般的にそれらを何本か束ねて超伝導導体とする。このとき、各超伝導線はその製造方法により、内部の螺旋構造が同じ方向の捻りで、かつ同一のピッチとなる。ところが、このような構造にすると、それまでは無視していたツイストにより生じる交流の縦磁界に損失が無視できなくなる。したがって、内部の縦磁界成分を最小にするように、導体を構成する各超伝導線のツイストを素線のツイストと逆方向にするのが一般的である。

[0011] 高温超電導体の場合、結晶構造と電磁特性の特異性からテープ形状であり、例え多芯線化していても、現状では電磁的な結合が強く、多芯線化の効果は商用周波数ではあまりない。

[0012] したがって、ツイストの効果を導入するのは、多数の超伝導線を集合して導体を構成する場合であり、内部と外部の線を逆方向にツイストすることで、極力縦方向の磁界を小さくするようにしている。

[0013] 上記のような現状を踏まえ、超伝導ケーブルに関する技術として、例えば特許文献 1 ないし 7 に示す技術が開示されている。特許文献 1 に示す技術は、導体層の撚り角度が、半径方向に最も内側の導体層の撚り角度と半径方向に最も外側の導体層の撚り角度との間で段階的に層から層へ増大、又は減少するものである。特許文献 2 に示す技術には、同様の交流ケーブルにおいて損失を減ずるための撚り角度を求めるための計算方法が開示されている。

[0014] 特許文献 3 に示す技術は、積層型超電導ケーブルであって、複数の超電導導体層が同心上に複合された、往路層又は通電層が 4 層以上の往復同軸ケーブルまたはシールド層を有する三相一括型ケーブルにおいて、各層の巻きピッチ角が規格化層心半径の 3 次式になるように製作することで、各層のインダクタンスが均一化して臨界電流が増大するものである。

[0015] 特許文献 4 に示す技術は、構成の異なる 2 種類のケーブルコア（第一コア、第二コア）を撚り合わせ、断熱管内に収納させた超伝導ケーブルである。第一コアは、直流送電において往路線路又は極の送電線に用いられる第一超電導層を具え、第一超電導層以外の超電導層を有していない。第二コアは、直流

送電において帰路線路又は中性線に用いられる第二超電導層を具え、第二超電導層以外の超電導層を有していない。第二超電導層は、第一超電導層の外径よりも大きな内径を有する。

[0016] 特許文献5に示す技術は、超電導材料からなる超電導導体層及び外部超電導層を有するケーブルコアを2条撚り合わせて断熱管内に収納させた超伝導ケーブルである。各ケーブルコアは、中心から順にフォーマ、超電導導体層、絶縁層、外部超電導層、保護層を具える。単極送電では、両コアに具える超電導導体層に単極の電流を流して往路線路とし、両コアに具える外部超電導層に帰路電流を流して帰路線路とする。双極送電では、一方のコアに具える超電導導体層を正極の送電に用い、他方のコアに具える超電導導体層を負極の送電に用い、両コアの外部超電導層を中性線層とする。

[0017] 特許文献6に示す技術は、酸化物高温超電導導体を複数個近接して同一方向に配列して、隣接する該酸化物高温超電導導体に互いに逆向きに電流が流れるように送電するものである。

[0018] 特許文献7に示す技術は、偶数本のテープ状の超電導導体が転位撚り合わされてなる転位超電導テープユニット、転位超電導テープユニットを用いた超電導応用機器、転位超電導テープユニットを円筒状の管体の周囲に巻回してなる超電導ケーブルである。

## 先行技術文献

### 特許文献

- [0019] 特許文献1：特表平11-506260号公報  
特許文献2：特表平11-506261号公報  
特許文献3：特開2001-35272号公報  
特許文献4：特開2006-12775号公報  
特許文献5：特開2006-12776号公報  
特許文献6：特開平5-236649号公報  
特許文献7：特開2003-92034号公報

### 発明の概要

## 発明が解決しようとする課題

- [0020] しかしながら、特許文献 1、2 に示す技術は、縦磁界をなくすことを目的としており、フォースフリー状態、又はフォースフリーに近い状態を達成し得ない。例えば、図 11 の例に示すように、一般的には縦磁界を減ずる構成になっている。したがって、縦磁界効果を利用して臨界電流密度を増加させる技術ではないため、電力の輸送において十分な技術ではないという課題を有する。また、縦磁界をなくすためには、最も内側の導体層における撚り角度から最も外側の導体層におけるより角度にかけて、正から負、又は負から正に段階的に変化する必要がある、しかも、正（又は負）から 0 までの層と 0 から負（又は正）までの層を対応付ける必要があるため、多くの積層が必要になると共に、構造が複雑になってしまうという課題を有する。
- [0021] 特許文献 3 に示す技術は、各超伝導層のインダクタンスが等しくない場合、各層ごとの電流分布が不均一になり、最も多く流れる電流層で電流容量に達した状態で全体の電流密度が決まることから、各層の電流容量を均一化することで、最大で 100% の電流容量を得ることができるが、それ以上の電流容量を得ることができる技術ではない（図 12 を参照（図 12（A）が 4 層からなるケーブルの各層の電流容量の例を示す図、図 12（B）が巻きピッチ角度の変化の様子を示す図））。つまり、縦磁界効果を利用して臨界電流を 100% 以上にすることができる技術ではないため、電力の輸送効率、送電損失、ケーブルの小型化等の問題を十分に解決できる技術ではないという課題を有する。
- [0022] 特許文献 3 ないし 7 に示す技術は、いずれも縦磁界効果により臨界電流密度が増大することを効果的に利用した技術ではないため、電力の輸送効率、送電損失、ケーブルの小型化等の問題を十分に解決できる技術ではないという課題を有する。
- [0023] そこで、本発明は上記課題を解決するためになされたものであり、超伝導体における縦磁界を強調するというこれまでにはない全く新しい発想により、電力の輸送効率を最大限に上げると共に、ケーブル自体を小型化した超伝

導ケーブルを提供することを目的とする。

### 課題を解決するための手段

- [0024] 本発明に係る超伝導ケーブルは、超伝導体を用いて電力を送電する超伝導ケーブルにおいて、前記超伝導ケーブルの長手方向を基準方向とし、当該基準方向に対して正、又は負のいずれか一の角度で螺旋状に配設される超伝導材からなる導電部を備え、当該導電部が複数の層からなり、最内層から最外層に向かって、螺旋の角度が前記基準方向に対して順次異なる角度であり、前記導電部に流れる電流により当該電流の流れと同方向に磁界を生じさせることを特徴とするものである。
- [0025] このように、本発明に係る超伝導ケーブルにおいては、超伝導ケーブルの長手方向を基準方向とし、当該基準方向に対して正、又は負のいずれか一の角度で螺旋状に配設される超伝導材からなる導電部を備えることで、電流の流れと同方向に縦磁界を生じさせることができ、縦磁界効果により臨界電流密度が増大することを利用して大容量の電力を輸送することができるという効果を奏する。
- [0026] また、導電部が複数の層からなることで、多くの縦磁界を作り出すことができると共に、最内層から最外層に向かって、螺旋の角度が基準方向に対して順次異なる角度となることで、フォースフリー歪みを考慮して縦磁界効果を有効に利用することができ、大容量の電力を輸送することができるという効果を奏する。
- [0027] 本発明に係る超伝導ケーブルは、前記最内層における導電部が、前記基準方向と平行に配設されることを特徴とするものである。
- [0028] このように、本発明に係る超伝導ケーブルにおいては、最内層における導電部が、基準方向と平行に配設されるため、フォースフリー状態、又はフォースフリー状態に近い状態の超伝導ケーブルを形成することができ、電力の輸送効率を格段に向上させることができるという効果を奏する。すなわち、図12(B)に示すように、本願の場合は最内層における導電部が基準方向と平行（基準方向に対して角度が0度）で、且つ線形に変化しているもので

ある。

- [0029] 本発明に係る超伝導ケーブルは、前記導電部が配設される螺旋の角度が、前記導電部を流れる電流の角度と磁束密度の角度とが同一になる角度に調節されていることを特徴とするものである。
- [0030] このように、本発明に係る超伝導ケーブルにおいては、導電部が配設される螺旋の角度が、磁束密度と平行になるように調節されているため、フォースフリー状態で縦磁界効果を最大限に利用することができ、電力の輸送効率を格段に向上させることができるという効果を奏する。
- [0031] 本発明に係る超伝導ケーブルは、前記超伝導材が複数の超伝導テープであり、当該超伝導テープを並設して前記導電部を形成すると共に、当該超伝導テープを流れる電流のバイパスとなる安定化層を備えることを特徴とするものである。
- [0032] このように、本発明に係る超伝導ケーブルにおいては、超伝導材が複数の超伝導テープであり、超伝導テープを並設して前記導電部を形成すると共に、流れる電流のバイパスとなる安定化層を備えるため、超伝導テープに問題（例えば、劣化、亀裂、熱擾乱、切断等）が発生した場合であっても、電流が安定化層を流れることができ、輸送効率の低下を最小限に抑えることができるという効果を奏する。
- [0033] 本発明に係る超伝導ケーブルは、前記導電部で形成される層を内側層とし、前記超伝導材からなる導電部で形成され、当該導電部が前記基準方向に対して、前記内側層に配設される導電部の螺旋方向と逆方向の螺旋方向に配設される外側層と、前記内側層と外側層の間に配設された絶縁層とを備えることを特徴とするものである。
- [0034] このように、本発明に係る超伝導ケーブルにおいては、前記導電部で形成される層を内側層とし、導電部が基準方向に対して、内側層に配設される導電部の螺旋方向と逆方向の螺旋方向に配設される外側層と、内側層と外側層の間に配設された絶縁層とを備えるため、同軸の往復送電ケーブルとして利用することができ、内側層と外側層とで、電流が流れる方向を逆にすると、



基準方向と平行な方向に対して、敢えて縦磁界を強調するように作用し、臨界電流密度を増加させることで、大容量の電力を送電することができるという効果を奏する。また、内側層と外側層とで、電流が流れる方向を逆にすることで、超伝導ケーブルの外部における周方向の磁界については、内側層で発生する磁界と外側層で発生する磁界とが相互に打ち消し合い、外側層は送電を行いつつ、遮蔽の役割を果たすことができ、シールドを設ける必要がなくなるといった効果を奏する。

[0035] すなわち、図 11 に示すように、従来は縦磁界が減るようにピッチ角を調整するのが一般的であるが、本願の場合は縦磁界効果が最大限活かせるようにピッチ角を調整し、積極的に縦磁界を作る。このとき、中心部では縦磁界のみになるため、最内層のピッチ角は 0、すなわち基準方向に対して平行となる。

[0036] 本発明に係る超伝導ケーブルは、前記外側層が複数の層からなり、前記外側層における最内層から前記外側層における最外層に向かって、螺旋の角度が前記基準方向に対して順次異なる角度であることを特徴とするものである。

[0037] このように、本発明に係る超伝導ケーブルにおいては、外側層が複数の層からなり、外側層における最内層から外側層における最外層に向かって、螺旋の角度が基準方向に対して順次異なる角度であるため、外側層においてもフォースフリー状態に近い状態を実現すると共に、フォースフリー歪みを考慮して縦磁界効果を有効に利用することができ、電力の輸送効率を向上させることができるという効果を奏する。

[0038] 本発明に係る超伝導ケーブルは、前記外側層における最内層の導電部が、前記基準方向と平行に配設されることを特徴とするものである。

[0039] このように、本発明に係る超伝導ケーブルにおいては、外側層における最内層の導電部が、基準方向と平行に配設されるため、フォースフリー状態に近い状態を実現し、縦磁界効果を有効に利用して、電力の輸送効率を向上させることができるという効果を奏する。

[0040] 本発明に係る超伝導ケーブルは、前記内側層を流れる電流の方向と前記外側層を流れる電流の方向が、前記基準方向について、相互に反対方向であることを特徴とするものである。

[0041] このように、本発明に係る超伝導ケーブルにおいては、内側層を流れる電流の方向と外側層を流れる電流の方向が、基準方向について相互に反対方向であるため、内側層を流れる電流により発生する縦磁界と、外側層を流れる電流により発生する縦磁界とが加重されることで全体の縦磁界が強調され、臨界電流密度が格段に増大させることができ、大容量の電力を輸送することができる。また、内側層を流れる電流により発生する横磁界は、外側層を流れる電流により発生する横磁界により打ち消されるため、特別にシールドを設けなくてもケーブルの外部における磁界を遮蔽することができるという効果を奏する。

[0042] 本発明に係る交流送電ケーブルは、前記超伝導ケーブルを3相に束ねたものである。

このように、本発明に係る交流送電ケーブルにおいては、前記超伝導ケーブルを用いることで、現在多くの送電で利用されている交流の電力輸送において、大容量の電力を効率よく送電することが可能になるという効果を奏する。

[0043] 本発明に係る超伝導ケーブルは、前記超伝導材が、少なくとも超伝導状態で電流が流れるテープ状の超伝導層を備え、当該超伝導材を複数並設して前記導電部を形成し、前記超伝導層の厚さが $0.1\ \mu\text{m}$ 以上、 $0.4\ \mu\text{m}$ 以下であることを特徴とするものである。

[0044] このように、本発明に係る超伝導ケーブルにおいては、超伝導材が少なくとも超伝導層を備え、超伝導層の厚さが $0.1\ \mu\text{m}$ 以上、 $0.4\ \mu\text{m}$ 以下であるため、超伝導層が厚くなることで臨界電流密度が低下することを防止すると共に、電流の流れが直線的になり、完全なフォースフリー状態、又はフォースフリー状態に近い状態の超伝導ケーブルを形成することができ、電力の輸送効率を格段に向上させることができるという効果を奏する。

## 図面の簡単な説明

- [0045] [図1]第1の実施形態に係る超伝導ケーブルの構造を示す図である。
- [図2]第1の実施形態に係る超伝導ケーブルにおける超伝導テープの構造を示す図である。
- [図3]第1の実施形態に係る超伝導ケーブルにおける導電部の構造を示す図である。
- [図4]第2の実施形態に係る超伝導ケーブルの構造を示す図である。
- [図5]第2の実施形態に係る超伝導ケーブルを用いた三相交流送電ケーブルの断面図である。
- [図6]実施例1に係る超伝導ケーブルにおいて、内側層における平板近似モデルを示す図である。
- [図7]実施例1に係る超伝導ケーブルにおいて、工業的臨界電流密度の縦磁界依存性の仮定を示す図である。
- [図8]実施例1に係る超伝導ケーブルにおいて、内側層の配線構造を示す図である。
- [図9]実施例1に係る超伝導ケーブルにおいて、外側層の配線構造を示す図である。
- [図10]フォースフリー歪みを示す図である。
- [図11]従来例（特許文献1、2）及び本願におけるケーブルの径と縦磁界との関係を示す図である。
- [図12]従来例（特許文献3）及び本願における技術内容の一部を示す図である。

## 符号の説明

- [0046]
- 1 超伝導ケーブル
  - 2 最内層
  - 3 最外層
  - 4 導電部
  - 5 絶縁層

- 6 超伝導テープ
- 8 外側層における最内層
- 9 外側層における最外層
- 10 安定化層
- 11 超伝導層
- 12 中間層
- 13 基材
- 15 超伝導フィラメント
- 16 シース材
- 20 交流送電ケーブル
- 22 内側層
- 23 外側層
- 24 断熱層
- 25 防食層

### 発明を実施するための形態

[0047] 以下、本発明の実施の形態を説明する。本発明は多くの異なる形態で実施可能である。従って、本実施形態の記載内容のみで本発明を解釈すべきではない。また、本実施形態の全体を通して同じ要素には同じ符号を付けている。

[0048] (本発明の第1の実施形態)

本実施形態に係る超伝導ケーブルについて、図1ないし図3を用いて説明する。図1は、本実施形態に係る超伝導ケーブルの構造を示す図、図2は、本実施形態に係る超伝導ケーブルにおける超伝導テープの構造を示す図、図3は、本実施形態に係る超伝導ケーブルにおける導電部の構造を示す図である。

[0049] 図1において、超伝導ケーブル1は、円筒状に形成され、それぞれが異なる断面径を有する導電部4が、多層（図では3層）に積層された構造となっており、積層された導電部4は、絶縁層5により被覆されている。各層間は

中空となっており、液体窒素等の冷媒が充填される。導電部4は、複数の超伝導テープ6を並設して形成されており、各層における超伝導テープ6は、超伝導ケーブル1の長手方向を基準方向とし、基準方向に対して正、又は負のいずれか一の角度で螺旋状に配設されている。

[0050] また、超伝導テープ6が配設される螺旋の角度は、導電部4において、半径方向に対して最も内側の層である最内層2から、半径方向に対して最も外側の層である最外層3に向けて順次異なる螺旋角度となっている。図1における各層の矢印の方向は、超伝導テープ6が配設されている方向であり、電流が流れる方向を示している。つまり、電流は基準方向に向かって螺旋状に流れて送電される。

[0051] 導電部4を流れる電流を $I$ とすると、電流 $I$ は基準方向に平行な縦成分と基準方向に垂直な横成分に分けることができる。導電部4に電流 $I$ が流れることで、基準方向からの螺旋の角度を $\theta$ とすると、縦成分の電流 $I \cos \theta$ は、超伝導ケーブル1に対して横磁界を発生させ、横成分の電流 $I \sin \theta$ は、超伝導ケーブル1に対して縦磁界を発生させる。前述したように、縦磁界下では超伝導体の臨界電流密度が増大することから、大容量の電力を送電することが可能となる。

[0052] ここで、超伝導テープ6の螺旋角度について説明する。超伝導テープ6は、理想的には流れる電流の方向と縦磁界の方向とが平行となる角度、つまり $\mathbf{J} \times \mathbf{B} = 0$ を満たすフォースフリー状態で電流が流れるように螺旋角度を設定して配設される。螺旋角度の設定の具体例については実施例において詳細を後述するが、基準方向を $0^\circ$ として、最内層2から最外層3にかけて螺旋角度が正、又は負の方向に順次大きくなる。これは、外側に行くほど電流の自己磁界が大きくなることから、フォースフリー状態にするには、螺旋角度を順次大きくする必要があるためである。また、最内層2における螺旋角度については、フォースフリー状態により近づけるためには、基準方向と平行（角度 $0^\circ$ ）としたほうがよい。各層の角度は、半径に対する超伝導層の厚みが十分小さい場合、下記の実施例に示す平板近似で精度よく計算できる。

そうでない場合であっても、円柱座標を用いて記述したマクスウェル方程式を数値解析して求めることができる。

[0053] なお、図1においては、導電部4を3層の積層構造としているが、多層であれば何層積層してもよい。また、図示しないが、各層の超伝導テープ6は超伝導ケーブル1を支持するための支持材に貼付されて配設されるようにしてもよい。さらに、図示しないが、絶縁層の外層には、熱を遮蔽するための断熱層、磁界を遮蔽するためのシールド層、防食のための防食層等を備えるようにしてもよい。

[0054] 図2を用いて、導電部4を形成する超伝導テープ6の構造を説明する。図2(A)は、RE系コート線材の構造の一例を示す図であり、図2(B)は、Bi系銀シース線材の構造の一例を示す図である。図2(A)において、超伝導テープ6は、面内配向を与える基材13、拡散を防止する中間層12、及び電流が流れる超伝導層11の3層に積層された積層構造全体を、銀(Ag)からなる安定化層10が被覆する構造となっている。各層の厚さは、基材13が50~100 $\mu\text{m}$ 、中間層12が0.5~数 $\mu\text{m}$ 、超伝導層11が~1 $\mu\text{m}$ 、安定化層10が数~数十 $\mu\text{m}$ 程度である。つまり、超伝導テープ6における超伝導層11は、厚さを無視できるほど薄いものとなる。もし超伝導層11に、劣化、亀裂、熱擾乱、切断等の問題が発生し、電圧が生じてしまった場合であっても安定化層10により安定化されているため、電流が分流して送電効率の低下を最小限に抑えることができる。また、安定化層10は、熱擾乱が発生したような場合には、熱を吸収する機能も有している。

[0055] ここで、超伝導層11の厚さについて、さらに詳細に説明する。現在、臨界電流を増加させる目的（高磁界特性の改善も含む）で超伝導層11を厚くする開発が行われているが、超伝導層11が厚くなると高磁界特性はよいが、界面の弱結合のために電流が蛇行して流れ、完全なフォースフリー状態を達成しにくくなってしまい、臨界電流が縦磁界下でも大幅に増加しにくくなってしまふ。また、超伝導層11が厚くなることで、臨界電流密度が低下し

大量の電流を流すことが困難になってしまう。

[0056] そこで、本実施形態において、特にRE系コート線材にあつては、超伝導層11の厚さを0.4  $\mu\text{m}$ 以下、好ましくは0.1  $\mu\text{m}$ 以上、0.3  $\mu\text{m}$ 以下の厚さにする。そうすることで、低磁界での高い臨界電流密度を利用して大量の電流を流すことができる。これは、特に電力ケーブルの使用環境（低磁界下）で有利となる。また、上述したように、超伝導層11が厚くなると臨界電流密度が低下してしまうが、0.1  $\mu\text{m}$ 以上、0.4  $\mu\text{m}$ 以下の厚さであれば、それを防止することができる。以下に参考文献の一例を示す（参考文献：S. R. Foltyn, L. Civale, J. L. MacManus-Driscoll, Q. X. Jia, B. Maiorov, H. Wang and M. Maley : Nature Material Vol. 6, September 2007, p. 631を参照）。さらに、0.1  $\mu\text{m}$ 以上、0.4  $\mu\text{m}$ 以下の厚さであれば、界面の弱結合による電流の蛇行が生じにくく、電流が直線的に流れることで、完全なフォースフリー状態又はフォースフリーに近い状態を達成しやすくなる。

[0057] なお、製法により多少の差はあるが、超伝導層11の厚さが薄すぎると基材13との格子マッチングによる歪み又は化学組成のズレ等により電流が流れない部分があるため、0.1  $\mu\text{m}$ 以上の厚みがあることが望ましい。

[0058] 図2（B）において、超伝導テープ6は、複数の超伝導フィラメント15を銀や銀合金等のシース材16で被覆した構造となっており、超伝導テープ6のサイズは、幅が4.0～4.5mm程度、厚さ0.2～0.25mm程度である。図2（B）に示す超伝導テープ6は、まず超伝導体となる粉末を銀や銀合金からなるパイプ材に充填して伸線加工する。伸線加工した複数の単芯線を別のパイプ材に挿入して多芯線を得る。多芯線を伸線し、テープ状に加工することで超伝導テープ6を得る。なお、図2（A）の場合と同様に、超伝導フィラメント15に、劣化、亀裂、熱擾乱、切断等の問題が発生し、電圧が生じてしまった場合であってもシース材16により安定化されているため、電流が分流して送電効率の低下を最小限に抑えることができる。また、シース材16は、熱擾乱が発生したような場合には、熱を吸収する機能

も有している。

[0059] なお、この図2(B)の超伝導テープ6の場合においても、超伝導フィラメント15の厚みを図2(A)の場合と同様の理由により薄くすることで、高い臨界電流密度を利用して大量の電流を流すことができ、また、電流が直線的に流れることで完全なフォスフリー状態又はフォスフリーに近い状態を達成しやすくなり、大量の電流を流すことができる。

[0060] 図3は、導電部4の構造を示す図である。図3(A)は、最内層2における導電部4の構造を示し、図3(B)は、最内層2の一つ外側の層における導電部4の構造を示し、図3(C)は、最外層3における導電部4の構造を示している。いずれの層においても超伝導テープ6が円筒状に複数並設されて層を形成している。図3(A)は、最内層2であるため、基準方向と平行に超伝導テープ6が配設され、図3(B)は、基準方向と比較して超伝導テープ6の螺旋角度が大きくなっており、図3(C)は、図3(B)の場合と比較して超伝導テープ6の螺旋角度がさらに大きくなっており、フォスフリー状態を実現できるような電流の流路を形成している。電流が超伝導テープ6に沿って流れることで、超伝導ケーブル1の長手方向に電力を輸送する構造となっている。前述したように、図示しないが、円筒状の内側には超伝導ケーブル1を支持すると共に、超伝導テープ6を貼付することができる支持材を有する。

[0061] なお、本実施形態に係る超伝導ケーブル1は直流送電ケーブル、及び交流送電ケーブルの両方に適用することができる。直流の場合には、単方向の直流送電ケーブルとなり、交流の場合には、3相に束ねることで3相の交流送電ケーブルとして利用することができる。

[0062] このように、本実施形態に係る超伝導ケーブルによれば、超伝導ケーブルの長手方向を基準方向とし、当該基準方向に対して正、又は負のいずれか一の角度で螺旋状に配設される超伝導材からなる導電部を備えることで、電流の流れと同方向に縦磁界を生じさせることができ、縦磁界効果により臨界電流密度が増大することを利用して大容量の電力を輸送することができる。ま



た、導電部が複数の層からなることで、多くの縦磁界を作り出すことができると共に、最内層から最外層に向かって、螺旋の角度が基準方向に対して順次異なる角度となることで、フォースフリー歪みを考慮して縦磁界効果を有効に利用することができ、大容量の電力を輸送することができる。

[0063] また、最内層における導電部が、基準方向と平行に配設されるため、フォースフリー状態、又はフォースフリー状態に近い状態を形成することができ、電力の輸送効率を格段に向上させることができる。

[0064] さらに、導電部が配設される螺旋の角度が、前記導電部を流れる電流と磁束密度とが平行になる角度に調節されているため、フォースフリー状態で、縦磁界効果を最大限に利用することができ、電力の輸送効率を格段に向上させることができる。

[0065] さらにまた、超伝導材が複数の超伝導テープであり、超伝導テープを流れる電流のバイパスとなる安定化層を備えるため、超伝導テープに問題（例えば、劣化、亀裂、熱擾乱、切断等）が発生した場合であっても、電流が安定化層を流れることができ、輸送効率の低下を最小限に抑えることができる。

[0066] （本発明の第2の実施形態）

本実施形態に係る超伝導ケーブルについて、図4、及び図5を用いて説明する。図4は、本実施形態に係る超伝導ケーブルの構造を示す図、図5は、本実施形態に係る超伝導ケーブルを用いた三相交流送電ケーブルの断面図である。本実施形態において、前記第1の実施形態と重複する説明については省略する。

[0067] 本実施形態に係る超伝導ケーブルは、前記第1の実施形態に係る超伝導ケーブルを同軸往復線路としたもので、超伝導材からなる螺旋状に配設された導電部で形成される内側層と、同じく超伝導材からなる導電部で形成され、当該導電部が基準方向に対して、内側層に配設される導電部の螺旋方向と逆方向の螺旋方向に配設される外側層と、内側層と外側層の間に配設された絶縁層とを備えるものである。

[0068] 図4において、本実施形態に係る超伝導ケーブル1は、前記第1の実施形

態における超伝導ケーブル 1 の導電部 4 で形成される各層を内側層 2 2 とすると、絶縁層 5 の外側に、内側層 2 2 の螺旋方向と逆方向の螺旋方向で外側層 2 3 を形成している。つまり、内側層 2 2 の螺旋方向が、基準方向に対して正であれば外側層 2 3 の螺旋方向は負とし、内側層 2 2 の螺旋方向が、基準方向に対して負であれば外側層 2 3 の螺旋方向は正とする。この外側層 2 3 は、内側層 2 2 と同様に超伝導材からなる導電部で形成されている。

[0069] 各層を形成する導電部 4 は、前記第 1 の実施形態における図 2、図 3 と同様に超伝導テープ 6 を並設した構造となっている。図 4 に示す矢印は、超伝導テープ 6 が配設される方向を示しており、電流が流れる方向を示す。内側層 2 2 と外側層 2 3 では、電流が流れる方向が超伝導ケーブル 1 の長手方向について逆になるため、内側層 2 2 と外側層 2 3 の間には絶縁層 5 が必要となる。

[0070] 内側層 2 2 における電流  $I$  は、図 1 の場合と同様に、基準方向からの螺旋の角度を  $\theta$  とすると、縦成分  $I \cos \theta$  と横成分  $I \sin \theta$  に分けることができ、 $I \cos \theta$  は周方向（基準方向から見た場合に左回りの方向）に横磁界を作り、 $I \sin \theta$  はケーブルの軸方向（基準方向）に縦磁界を作る。一方、外側層 2 3 における電流  $I$  は、同様に縦成分  $I \cos \theta$  と横成分  $I \sin \theta$  に分けることができるが、 $I \cos \theta$  は内側層 2 2 における横磁界方向とは逆方向（基準方向から見た場合に右回りの方向）に横磁界を作り、 $I \sin \theta$  は内側層 2 2 における縦磁界方向と同方向（基準方向）に縦磁界を作る。つまり、周方向の横磁界については打ち消し合い、軸方向の縦磁界については強調することになる。これは、従来にはない全く新しい縦磁界を強調するという発想に基づく構造である。

[0071] 図 4 のように、横磁界が打ち消されることで、シールドを設ける必要がなく、縦磁界が強調されることで、縦磁界効果により臨界電流密度が増大し、大容量の電力を送電することが可能となる。

[0072] 外側層 2 3 における超伝導テープ 6 の螺旋角度は、内側層 2 2 の場合と同様に、基準方向を  $0^\circ$  として、最内層 8 から最外層 9 にかけて螺旋角度が内

側層 2 2 の螺旋角度と反対の角度で順次大きくなる。また、外側層 2 3 における最内層 8 については、基準方向と平行にしてもよい。このような螺旋角度で超伝導テープ 6 を配設することで、外側層 2 3 においてもフォースフリー状態、又はフォースフリー状態に近い状態で電流を流すことが可能となる。

[0073] なお、図 4 においては、内側層 2 2、及び外側層 2 3 の導電部 4 をそれぞれ 3 層の積層構造としているが、何層積層してもよい。特に外側層 2 3 については、超伝導テープ 6 の線材量が増えることから、電流容量、線材量、コスト、作業量等に応じて、線材量を調整することが可能となる。また、図示しないが、外側層 2 3 の外層には、熱を遮蔽するための断熱層、防食のための防食層等を備えるようにしてもよい。

[0074] さらに、外側層 2 3 の層数は一層でもよい。また、外側層 2 3 における螺旋の角度は各層において同じ角度であってもよい。さらに、外側層 2 3 の最内層から最外層に掛けての螺旋角度は、必ずしも 0 度から順次変化しなくてもよく、基準方向に対して正、又は負のいずれかの角度で順次変化していればよい。

[0075] 本実施形態に係る超伝導ケーブル 1 は直流送電ケーブル、及び交流送電ケーブルの両方に適用することができる。直流の場合には、図 4 に示すように、往復の直流送電ケーブルとなり、交流の場合には、3 相に束ねることで 3 相の交流送電ケーブルとして利用することができる。

[0076] ここで、超伝導ケーブル 1 を 3 本に束ねた 3 相の交流送電ケーブル 2 0 の一例について説明する。図 5 において、交流送電ケーブル 2 0 は、超伝導ケーブル 1 が 3 本に束ねられている。各層は、熱を遮蔽するための断熱層 2 4、及び防食層 2 5 により全体を被覆されている。

[0077] 各超伝導ケーブル 1 の内側層 2 2 は、図 4 で示したように、超伝導テープ 6 が螺旋状に配設されており、超伝導テープ 6 に電流が流れることでフォースフリー状態となっている。つまり、縦磁界効果により臨界電流密度が増大しており、大容量の電力を送電することができる。また、外側層 2 3 により

、内側層 2 2 で生じる横磁界を打ち消すことができる。

[0078] なお、図 5 に示す交流送電ケーブルはあくまで一例であり、超伝導ケーブル 1 を利用する構成であればよく、図 5 の構成に限定されるものではない。例えば、図 5 に示すように各ケーブルコアが内側に導電層（内側層 2 2）と外側にシールド層（外側層 2 3）とを備え、それらを 3 相に束ねて全体を断熱、保護するような 3 相交流送電ケーブルとしてもよいし、導電層（内側層 2 2）のみ（絶縁層 5 を含む）を 3 相に束ねて全体をシールド層（外側層 2 3）でシールドし、それを断熱、保護するような 3 相交流送電ケーブルとしてもよい。

[0079] このように、本実施形態に係る超伝導ケーブルによれば、導電部で形成される層を内側層とし、導電部が基準方向に対して、内側層に配設される導電部の螺旋方向と逆方向の螺旋方向に配設される外側層と、内側層と外側層の間に配設された絶縁層とを備えるため、同軸の往復送電ケーブルとして利用することができ、内側層と外側層とで、電流が流れる方向を逆にすると、同一方向に敢えて縦磁界を強調するように作用し、臨界電流密度を増加させることで、大容量の電力を送電することができる。

[0080] また、内側層と外側層とで、電流が流れる方向を逆にすることで、超伝導ケーブルの外部における周方向の磁界については、内側層で発生する磁界と外側層で発生する磁界とが相互に打ち消し合い、外側層は送電を行いつつ、遮蔽の役割を果たすことができ、シールドを設ける必要がなくなる。

[0081] さらに、外側層が複数の層からなり、外側層における最内層から外側層における最外層に向かって、螺旋の角度が基準方向に対して順次異なる角度であるため、外側層においてもフォースフリー状態に近い状態を実現すると共に、フォースフリー歪みを考慮して縦磁界効果を有効に利用することができ、電力の輸送効率を向上させることができる。

[0082] さらにまた、外側層における最内層の導電部が、基準方向と平行に配設されるため、フォースフリー状態に近い状態を実現し、縦磁界効果を有効に利用して、電力の輸送効率を向上させることができる。

[0083] さらにまた、超伝導ケーブルを用いて交流送電ケーブルを形成することで、現在多くの送電で利用されている交流の電力輸送において、大容量の電力を効率よく送電することが可能になるという効果を奏する。

[0084] 以上の前記各実施形態により本発明を説明したが、本発明の技術的範囲は実施形態に記載の範囲には限定されず、これら各実施形態に多様な変更又は改良を加えることが可能である。そして、かような変更又は改良を加えた実施の形態も本発明の技術的範囲に含まれる。このことは、特許請求の範囲及び課題を解決する手段からも明らかなことである。

### 実施例 1

[0085] 図4に示す超伝導ケーブル1について、流す電流の量を仮に想定し、縦磁界効果により従来の送電方式と比べてどの程度の効果を有するかを検証した。最近の研究により、現状では超伝導線材のコストが高く、25 kA程度の送電が効率的であるとされているが、将来的に超伝導線材のコストが大幅に低下することが予想されることから、ここでは、本発明に係る超伝導ケーブルのメリットを最大限に発揮させるため、50 kAの直流送電を想定して超伝導ケーブル1の構造を設計し、効果を比較する。また、電流量がさらに増えた場合についても例を示し、大電流化のメリットについて説明する。

[0086] 送電ケーブルには色々な構造があるが、ここでは、往復ケーブルに絞り、中心部（内側層22）において縦磁界効果が生じるフォースフリー状態を実現させることとする。往復送電ケーブルの場合、通常の超伝導シールドを電流の帰路として使用することができるため、構造として極めてシンプルな、効率のよい送電が可能となることに加え、そのようなシンプルな構造であっても、大電流、低電圧送電であることから、絶縁が容易であるというメリットがある。

[0087] （磁界構造の決定）

超伝導テープの厚さは典型的に0.1 mm程度でしかなく、数層を重ねた構造としても超伝導領域の厚さは中心軸からその位置までの半径に比べて非常に薄いとすることができる。このため、ここでは平板近似を行う。図6は

、実施例 1 に係る超伝導ケーブルにおいて、内側層における平板近似モデルを示す図である。図 6 に示すように、ケーブルの中心軸の方向を  $z$  軸、半径方向を  $x$  軸とし、超伝導領域はそれぞれ単層で、内側が  $a \leq x \leq a(1 + \delta)$  (ただし、 $\delta \ll 1$  とする) を、外側が  $b \leq x \leq b(1 + \delta')$  (ただし、 $\delta' \ll 1$  とする) を占め、ともに  $y$  軸方向に広がっているとする。

[0088] 内側層 2 2 の超伝導領域には  $z$  軸の正方向に電流  $I$  を、外側層 2 3 の超伝導領域には  $z$  軸の負方向に電流  $I$  を流すとし、以下、内側層 2 2 の構造を決定する。この場合、外側層 2 3 の超伝導領域が与える縦磁界成分を  $H_b$  とする。したがって、 $x = a(1 + \delta)$  における内側層 2 3 の超伝導領域の外側表面が感じる磁界の縦成分は  $H_b$ 、横成分は、ケーブルに沿って流れる全電流を  $I_z$  とすると、

[0089] [数1]

$$H_l = \frac{I_z}{2\pi a(1+\delta)} \simeq \frac{I_z}{2\pi a} \quad \dots (1)$$

となる。

[0090] 次に、完全に縦磁界形状にあると仮定する内側層 2 2 の超伝導領域においては、電流密度  $J$  は磁束密度  $B$  に平行で、その大きさは、

[0091] [数2]

$$J = \alpha + \beta B \quad \dots (2)$$

で与えられるとする。ただし、 $\alpha$  及び  $\beta$  は定数である。

[0092] ここで、磁束密度の  $z$  軸から測った角度を  $\theta$  とすると、それらの  $y$  及び  $z$  軸成分は、それぞれ  $B \sin \theta$  及び  $B \cos \theta$  となる。したがって、臨界状態を仮定すると、全領域  $a \leq x \leq a(1 + \delta)$  においてマクスウェル方程式より、

[0093]

[数3]

$$\mu_0 J_y = -\frac{\partial}{\partial x}(B \cos \theta) = -\frac{\partial B}{\partial x} \cos \theta + B \sin \theta \frac{\partial \theta}{\partial x} \quad \dots (3)$$

$$\mu_0 J_z = \frac{\partial}{\partial x}(B \sin \theta) = \frac{\partial B}{\partial x} \sin \theta + B \cos \theta \frac{\partial \theta}{\partial x} \quad \dots (4)$$

と書け、これらはそれぞれ、

[0094] [数4]

$$\mu_0 J \sin \theta = -\frac{\partial B}{\partial x} \cos \theta + B \sin \theta \frac{\partial \theta}{\partial x} \quad \dots (5)$$

$$\mu_0 J \cos \theta = \frac{\partial B}{\partial x} \sin \theta + B \cos \theta \frac{\partial \theta}{\partial x} \quad \dots (6)$$

と書ける。

[0095] 式(6)に  $\sin \theta$  を掛けたものから、式(5)に  $\cos \theta$  を掛けたものを引いて  $\partial B / \partial x = 0$ 、すなわち  $B$  が空間的に一定であるという結果が得られ、これから式(2)の  $J$  が一定であるという結果が得られる。式(5)に  $\sin \theta$  を掛けたものに、式(6)に  $\cos \theta$  を掛けたものを加えると、

[0096] [数5]

$$\mu_0 J - B \frac{\partial \theta}{\partial x} = 0 \quad \dots (7)$$

となり、 $B$  と  $J$  が一定であるため、下記の式(8)のように  $\partial \theta / \partial x$  もまた一定であるということが示せる。

[0097] [数6]

$$\frac{\partial \theta}{\partial x} = \frac{\mu_0 J}{B} = \text{一定} \quad \dots (8)$$

$x = a$  において  $\theta = 0$  という条件から、

[0098]

[数7]

$$\theta = \frac{\mu_0 J}{B} (x - a) \quad \dots (9)$$

となる。

[0099] 磁束密度  $B$  は、自己磁界  $H_I$  と外側層 2 3 の超伝導領域が作る縦磁界  $H_b$  より

、

[0100] [数8]

$$B = \mu_0 (H_I^2 + H_b^2)^{\frac{1}{2}} \quad \dots (10)$$

で与えられる。

[0101] 一方、式 (9) より  $x = a (1 + \delta)$  における角度  $\theta$  を  $\theta_m$  とすると、

[0102] [数9]

$$\theta_m = \frac{\mu_0 J a \delta}{B} \quad \dots (11)$$

であり、

[0103] [数10]

$$\tan \theta_m = \frac{H_I}{H_b} \quad \dots (12)$$

で与えられる。

[0104] 超伝導ケーブル 1 の電流容量  $I_z$  を設定すると、式 (1) から  $H_I$  の値が決まり、次いで  $H_b$  の値を設定すると、式 (12) から  $\theta_m$  の値が決まる。それ以上の内部の状態がどのように決定されるかを順に説明する。まず、使用する超伝導体が決定すると、そのパラメータ  $\alpha$ 、 $\beta$  が決まる。次いで、全体の電流容量の概算値が決まると、内側層 2 2 の超伝導領域の半径  $a$ 、及び厚み  $a \delta$



が決定する。これらに次いでBの値が決まり、臨界状態における電流値などが順次決まることになる。以下、Bを決定する方法を説明する。超伝導線材に沿って流れる全電流をIとすると、 $I = 2 \pi a^2 \delta J$ であり、

[0105] [数11]

$$\frac{I_z}{I} = \frac{\sin \theta_m}{\theta_m} \quad \dots (13)$$

である。したがって、

[0106] [数12]

$$k = \mu_0 a \delta \frac{\sin \theta_m}{\theta_m} \quad \dots (14)$$

と置くと、式(10)は、

[0107] [数13]

$$B^2 = k^2 (\alpha + \beta B)^2 + (\mu_0 H_b)^2 \quad \dots (15)$$

と変形され、これより、

[0108] [数14]

$$B = \frac{\alpha \beta k^2 + \left\{ (k\alpha)^2 + (\mu_0 H_b)^2 [1 - (k\beta)^2] \right\}^{\frac{1}{2}}}{1 - (k\beta)^2} \quad \dots (16)$$

を得る。

[0109] ここで、 $B = c \mu_0 H_b$  (ただし、 $c \geq 1$ ) と置くと、式(15)は、

[0110] [数15]

$$\left[ c^2 (1 - k^2 \beta^2) - 1 \right] (\mu_0 H_b)^2 - 2k^2 \alpha \beta c \mu_0 H_b - k^2 \alpha^2 = 0 \quad \dots (17)$$

となり、

[0111] [数16]

$$\mu_0 H_b = \frac{k\alpha \left[ ck\beta + (c^2 - 1)^{\frac{1}{2}} \right]}{c^2 \left[ 1 - (k\beta)^2 \right] - 1} \dots (18)$$

となる。また、Bは $B = c \mu_0 H_b$ から求めることができる。したがって、式(16)から、

[0112] [数17]

$$I = 2\pi a^2 \delta(\alpha + \beta B) \dots (19)$$

が求まり、そして式(13)から $I_z$ が求まる。

[0113] (内側層の設計例)

以下、具体的な数値に基づいて内側層22の設計例を説明する。液体窒素温度77Kにおける運転を想定する。また、内側層22の超伝導領域の内側半径aを40mmとし、幅10mmのYBCOコート線材を用いるものとする。実際には線材の厚さの大部分は基板や安定化金属であるが、近似的に全域が超伝導領域であるとし、線材の厚みを0.1mmにすると共に、Jの代わりに工業的臨界電流密度(超伝導領域以外の領域を含む全断面積で割った臨界電流密度) $J_c$ を用いる。その磁界特性として図7に示す特性を仮定する。すなわち、 $\alpha = 5 \times 10^8 \text{ A/m}^2$ 、 $\beta = 4 \times 10^8 \text{ A/m}^2 \text{ T}$ とする。

[0114] したがって、0磁界の場合、軸方向に平行に超伝導線を1層だけ配置したときの仮想的な電流容量は、 $5 \times 10^8 \text{ [A/m}^2] \times 10^{-4} \text{ [m]} \times 2\pi \times 40 \times 10^{-2} \text{ [m]} \doteq 12.6 \text{ kA}$ となる。よって、50kA送電のためには4層が必要となるが、自己磁界のためにある程度値が低下する可能性があるため、ここでは仮に5層とする。その場合、仮想的な電流容量は上記の5倍で62.8kAとなる。また、内側層22における超伝導導体の厚みは0.

5 mmとなる。これは、その位置までの半径 40 mmに比べて十分小さく、上記近似で問題ないと言える。

[0115] ここで、外側層 23 における超伝導導体を作る縦磁界と内側層 22 における超伝導導体を作る縦磁界が等しい ( $B = 2 \mu_0 H_b$ ) とすると、内側層 22 における超伝導導体の外側表面 ( $x = a (1 + \delta)$ ) において、自己磁界が  $H_b$  の  $\sqrt{3}$  倍となるため、 $\theta_m = \pi / 3 (60^\circ)$  となる。

[0116] 式 (18) において  $c = 2$  として、 $\mu_0 H_b = 0.197 [T]$  を得る。また、螺旋状の超伝導線に流れる全電流  $I$ 、及び実質的な電流  $I_z$  は、それぞれ 82.7 kA、68.4 kA となる。 $I_z$  が磁界中であり、且つ螺旋状に電流を流しているにも関わらず、上記 5 層の場合の電流容量 62.8 kA よりも多くなるのは、縦磁界効果のためである。これは、当初の 50 kA の設計よりも多少容量が大きくなっている。総数を 4 層から 7 層まで変化させたときの  $\mu_0 H_b$ 、 $I$ 、及び  $I_z$  の値を表 1 に示す。

[0117] [表1]

層数	$\mu_0 H_b [T]$	$I [kA]$	$I_z [kA]$
4	0.149	62.2	51.4
5	0.197	82.7	68.4
6	0.253	105.9	87.6
7	0.316	132.4	109.5

[0118] 表 1 に示すように、層数が増えるほど磁界の強さが強くなるので、効果が顕著となっている。

内側層 22 においては、式 (9) の  $\theta$  で与えられる方向に電流が流れることを想定しているので、内側層 22 の導体内の超伝導線の配置は、それを忠実に実現するように行われなければならない。すなわち、各超伝導層の角度を式 (9) に従って一定量だけ増やしていくことになる。例えば、6 層の内側層 22 の超伝導領域では、巻き線の角度を  $0^\circ$  から  $\theta_m = 60^\circ$  まで線形に変えるような構造とする。図 8 は、実施例 1 に係る超伝導ケーブルにおいて

、内側層の配線構造を示す図である。図8に示すように、実際の設計において、各層は平均角度となることから、最内層から順に $5^\circ$ 、 $15^\circ$ 、 $25^\circ$ 、 $35^\circ$ 、 $45^\circ$ 、 $55^\circ$ とすればよい。

[0119] (外側層の設計例)

外側層23の設計については、いくつか条件があるものの、固定された方針はなく、任意性がある。このことは、設計において自由度が増すという点でメリットとなる。条件としては内側層22に対して縦磁界(強さ $H_0$ )を供給することと、内側層22と同じ量の電流を運ぶことである。前者のため、外側層23の螺旋の撚り角度は、内側層22の撚り角度と逆方向に撚ることになり、それによって後者に関しては局所的に磁束と電流が平行なフォースフリー状態からはずれるため、内側層22よりも多くの本数の超伝導テープ6を必要とする。

[0120] ここでは、 $\theta_m$ をあまり大きくしないために外側層23で内側層22と同じ強さの縦磁界を作るとしたが、必要な超伝導テープ6の長さを抑えるために、外側層23の半径 $b$ は、内側層22の半径 $a$ からあまり大きく外れないようにすることが望ましい。したがって、ここでは、 $b = 5.0 \times 10^{-2}$  [m]とする。 $b$ が $a$ と大きく変わらないことで、絶縁の問題が考えられるが、超伝導ケーブル1では大電流を送電する代わりに電圧を下げるができるため、絶縁の問題は容易に解決できる。むしろ、 $b/a$ の値を小さくすることにより、インダクタンスを小さくして、緊急の電流遮断が容易になるというメリットがある。

[0121] 図9は、実施例1に係る超伝導ケーブルにおいて、外側層の配線構造を示す図である。ここでは図9に示すように、内側では基準方向に平行にし、外側に向かうに従って順次撚り角度を大きくし、最外層の撚り角度が $\theta_m$ になるように調整する。これは、局所的な電流と磁界の角度を $\pi/2$ より小さく、ほぼ一定に保つことができるからである。ところが、こうすることで、外側層23が作る縦磁界が多少弱まり、内側層22において、完全なフォースフリー状態を達成できなくなってしまう。

[0122] しかしながら、完全なフォースフリー状態を達成させるために、撚り角度を $0^\circ$ からではなく、任意の角度から $\theta_m$ までとすると、必要とされる超伝導テープ6の長さが一層長くなり、且つローレンツ力の減少がわずかとなってしまふ。したがって、外側層23はむしろデメリットをもたらし、全体のメリットをなくしてしまうことになる。

[0123] ここで、上記に関連し、外側層23の撚り角度とローレンツ力の評価を説明する。外側層23内で超伝導テープ6を図9のように配置した場合を考える。このとき、外側層23における最内層( $x=b$ )では内側層22によるy方向の磁界の強さが $I_z/2\pi b$ となり、またz軸方向の磁界も当初与えた $H_b$ より小さくなり、 $aH_b/b$ となる。このため、最内層における磁界は、基準方向から $\theta_m$ だけ傾いており、これが外側層23における最内層の磁界と電流の角度となる。

[0124] 一方、最外層における磁界の方向は基準方向となるため、ここにおいても磁界と電流のなす角度は $\theta_m$ である。こうしたことから、外側層23においては磁界と電流のなす角度が $\theta_m$ とすることができる。今、 $\theta_m=\pi/3$ としているので、外側層23におけるローレンツ力の大きさは $JB\sin\theta_m=(\sqrt{3}/2)JB$ のように、通常の基準方向に平行に配置した場合よりも $(\sqrt{3}/2)$ 倍小さくなる。逆に言えば、この部分の電流容量が $2/\sqrt{3}$ 倍に増大することになる。これ以外に考慮しなければならないことは、超伝導テープ6を図9のように撚って巻くために、より長い超伝導テープ6を必要とすることであり、その割合は、

[0125] [数18]

$$\frac{1}{\theta_m} \int_0^{\theta_m} \frac{1}{\cos\theta} d\theta = \frac{1}{2\theta_m} \log \frac{1+\sin\theta_m}{1-\sin\theta_m} \quad \dots (20)$$

と概算される。

[0126] ここでは、 $\theta_m=\pi/3$ とすると、この割合は1.26となる。したがって

、図9のような超伝導テープ6の配置とした場合、必要な超伝導テープ6の割合は、 $1.26 \times \sqrt{3} / 2 = 1.09$ 倍となり、9%ほど増加する。したがって、内側層22における超伝導テープ6の線長削減効果がこれを上回れば、超伝導ケーブル1をフォースフリーにするメリットがあることになる。以上が、外側層23の撚り角度とローレンツ力の評価の説明である。

[0127] このように、外側層23における撚り角度を $0^\circ$ から $\theta_m$ としたときには、ローレンツ力が多少減少し、これが斜めに巻くことによる必要線材長の増加をある程度抑えることができる。内側層22の線材長は多少増加するが、フォースフリー状態からの外れは非常に小さく、大きな問題にはならない。必要とする線材長は、外側層23を1とした場合、内側層は0.3程度で、外側層23の増大の方が影響が大きくなる。

[0128] ここで、上記に関連して、完全なフォースフリー状態からの外れの効果について説明しておく。内側層22に完全なフォースフリー状態を達成させるためには、外側層23の超伝導テープ6の撚り角度を上記よりも大きくする必要はある。その場合、外側に要する超伝導線が長くなるが、元々必要とする長さが長いため効率が悪くなる。外側層23の線材を増やす代わりに、多少特性が劣化する内側層22を補強する方が、全体的にメリットが大きい。その影響について説明する。

[0129] ここで取り上げている例では、内側層22の外表面( $x = a(1 + \delta)$ )における縦磁界は $0.8 H_b$ となる。そのため、表面磁界の基準方向からの角度は、

[0130] [数19]

$$\tan^{-1} \left( \frac{5\sqrt{3}}{4} \right) = 0.362\pi (= 65.2^\circ) \quad \dots (21)$$

となり、電流はこれから $5.2^\circ$ だけずれる。

[0131] 内側( $x = a$ )では角度は一致し、したがって、平均のずれ角度は $2.6^\circ$ となる。結局、生じるローレンツ力は電流と磁束が互いに平行な場合に比

べて、 $\sin 2.6^\circ = 0.045$  となり、電流容量は単純に 2.2 倍ほど増える。現実にはローレンツ力の減少に伴って臨界電流密度が増加するのではなく、縦磁界下の場合の値で飽和するが、今の線材の場合、0.5 T 程度の磁界で 4 ないし 5 倍であることから、上記のような小さなずれ角度の場合、臨界電流密度の劣化はほとんどないと考えられる。換言すると、多少外側層 2.3 が作る縦磁界が弱くても、その効果は十分にあると言ってよい。以上が、完全なフォースフリー状態からの外れの効果についての説明である。

[0132] ここで、表 1 に示した場合と同じ電流容量をもつ超伝導ケーブルを、同じ超伝導テープ 6 を基準方向に平行に配置して設計し、どの程度の超伝導テープ 6 が必要となるかを試算する。ただし、内外の超伝導層の径 ( $a = 4 \text{ cm}$ 、 $b = 5 \text{ cm}$ ) は同じとする。電流容量から自己磁界の大きさが決まり、最大経験自己磁界の半分の磁界下での臨界電流密度の低下の予測をし、所定の電流容量に必要な超伝導テープ 6 の量が決まる。

[0133] 上記の最大経験自己磁界の半分の磁界下での臨界電流密度の低下の予測について補足説明する。実際の Gd-123 コート線材の臨界電流密度の横磁界下の特性について、臨界電流密度の磁界依存性は、外部横磁界を  $B_T$  としたとき、

[0134] [数20]

$$J_c = 2.96 - 9.575B + 12.125B^2 [\times 10^{10} \text{ A/m}^2] \quad \dots (22)$$

と表される。

[0135] 工業臨界電流密度は、これを基板を含む全断面積で割ったもので、ここでは規格化した電流密度、

[0136] [数21]

$$j_c = \frac{J_c(B)}{J_c(0)} \quad \dots (23)$$

を用いる。

[0137] 上記手法で求められる必要な超伝導テープ6の量を1として、本発明で必要な超伝導テープ6の量を表し、それを経済性因子とみなす。得られた結果を表2に示す。

[0138] [表2]

層数	電流容量( $I_2$ )[kA]	$\mu_0 H_1/2$ [T]	必要線材量
4	51.4	0.129	0.872
5	68.4	0.171	0.829
6	87.6	0.219	0.790
7	109.5	0.274	0.756

[0139] 表2によると、電流容量が大きくなるほどフォースフリー状態に近い状態を実現することによって、経済効果が現れることがわかる。電流容量があまり大きくない場合は、外側層によって縦磁界を全く生じない場合を参考にし、外側層23が作る縦磁界を弱くすることで経済化が図れる。

## 実施例 2

[0140] 以下、図4に示す超伝導ケーブル1について、外側層が縦磁界をもたらさない場合（平均の撚り角度が $0^\circ$ の場合）、すなわち、超伝導ケーブル1の単独のメリットを取り上げて説明する。これは外側層に使用する超伝導テープを基準方向に揃えて配設し、使用する超伝導テープの量を最小にする場合に該当する。この場合、実施例1で検討した形態と同等の効果を得ることができる。すなわち、完全なフォースフリー状態の達成はできないが、それに近い形態とすることによって、大幅にローレンツ力を低減することができ、送電可能な電力量を向上することができる。これは直流ケーブルでも交流ケーブルでも適用できる技術である。なお、外側層が縦磁界をもたらす形態に近づけることによって送電能力がより向上するが、使用する超伝導テープ量との関係から、最適化を図る必要がある。

[0141] 磁界角度が電流に対して垂直な状態から平行に近くなる場合、この角度を



$\phi$ とすると、臨界電流密度は  $\sin \phi$  に反比例して徐々に大きくなっていく。しかし、平行となる  $\phi = 0$  で臨界電流密度は発散することなく、有限な縦磁界下の臨界電流密度に至って飽和する。この現象に関する研究が詳細に行われていない現状では正確な検討はできないが、 $\phi$  があまり小さくない範囲ではローレンツ力がどれくらい低減するかによって、臨界電流密度を概算することは可能である。以下に、図 8 の場合において縦磁界を与えない状態でのローレンツ力を解析する。

[0142] 超伝導体層の撚り角度は式 (9) と同様に、

[0143] [数22]

$$\theta(x) = \alpha(x - a) \quad \dots (24)$$

のように設定すると、式 (3)、式 (4) に対応するマクスウェル方程式は、

[0144] [数23]

$$\mu_0 J \sin \theta = -\frac{\partial B_z}{\partial x} \quad \dots (25)$$

$$\mu_0 J \cos \theta = \frac{\partial B_y}{\partial x} \quad \dots (26)$$

となる。

[0145] ここで、 $B_y$  と  $B_z$  はそれぞれ、 $y$  軸及び  $z$  軸方向の磁束密度成分であり、式 (25) が  $y$  軸方向に流れる電流密度、式 (26) が  $z$  軸方向に流れる電流密度に対応する。この場合、電流が撚り線によって与えられるので、これにより生成される磁束密度成分  $B_y$  と  $B_z$  を求める必要がある。式 (25)、式 (26) を解いて  $x = a(1 + \delta)$  において  $B_z = 0$  という条件より、

[0146] [数24]

$$B_z = -\frac{\mu_0 J}{\alpha} (\cos \theta_0 - \cos \alpha x') \quad \dots (27)$$

を得る。ただし、 $\theta_0 = \alpha a \delta$  であり、 $x' = x - a$  とする。

[0147] 次に、 $x = a$  ( $x' = 0$ ) において  $B_y = 0$  という条件より、

[0148] [数25]

$$B_y = \frac{\mu_0 J}{\alpha} (\sin \alpha x') \quad \dots \quad (28)$$

を得る。

[0149] したがって、ローレンツ力は、

[0150] [数26]

$$F_{L1} = J \times B = (J_y B_z - J_z B_y) i_x = -\frac{\mu_0 J^2}{\alpha} \cos \theta_0 \sin \alpha x' i_x \quad \dots \quad (29)$$

となる。ここで、 $i_x$  は  $x$  軸方向の単位ベクトルである。

[0151] 一方、超伝導テープ6を撚らず、基準方向に平行にそろえた場合を比較対象として検討する。この場合、電流は  $z$  軸方向にしか流れないので、磁束密度は  $y$  軸成分のみとなり、その値は、

[0152] [数27]

$$\mu_0 J = \frac{\partial B}{\partial x} \quad \dots \quad (30)$$

より

[0153] [数28]

$$B = \mu_0 J x' \quad \dots \quad (31)$$

となる。したがって、この場合のローレンツ力は、

[0154] [数29]

$$F_{L2} = -\mu_0 J^2 x' i_x = -\frac{\mu_0 J^2}{\alpha} \theta i_x \quad \dots \quad (32)$$

となる。

[0155] 以上より、ローレンツ力の大きさの比は、

[0156] [数30]

$$\frac{|F_{L1}|}{|F_{L2}|} = G = \cos \theta_0 \frac{\sin \theta}{\theta} \dots (33)$$

となる。この平均値は、

[0157] [数31]

$$\langle G \rangle = \frac{\cos \theta_0}{\theta_0} \int_0^{\theta_0} \frac{\sin \theta}{\theta} d\theta \dots (34)$$

と書ける。ここで、公式

[0158] [数32]

$$\int_0^{\theta_0} \frac{\sin \theta}{\theta} d\theta = \theta_0 - \frac{\theta_0^3}{3 \cdot 3!} + \frac{\theta_0^5}{5 \cdot 5!} - \frac{\theta_0^7}{7 \cdot 7!} L \dots (35)$$

を用いて、その値を評価することができる。

[0159]  $\theta_0 = \theta_m = \pi / 3$  の場合、 $\langle G \rangle = 0.470$  となり、フォースフリーに近い形状にすることにより、ローレンツ力を大きく低減することができる。これにより、ピンニングの効果が相対的に大きくなり、より多くの電流を流すことができる。

[0160] 上記のような結果から、超伝導テープ6を基準方向に平行に配置した単純な場合に比べて、ローレンツ力を47.0%に低減できることが明らかとなる。また、式(20)で示したように、超伝導テープ6の線材の必要量が増えることを考慮した全体の経済効率 $0.470 \times 1.26 = 0.592$ であり、40%もの線材をカットした悪条件の場合(外側層で縦磁界を作らず、外側層に必要な最小限の超伝導線材量を使った場合)であっても、内側層のみを螺旋構造とすることで、従来にはないメリットを生じることができる

。

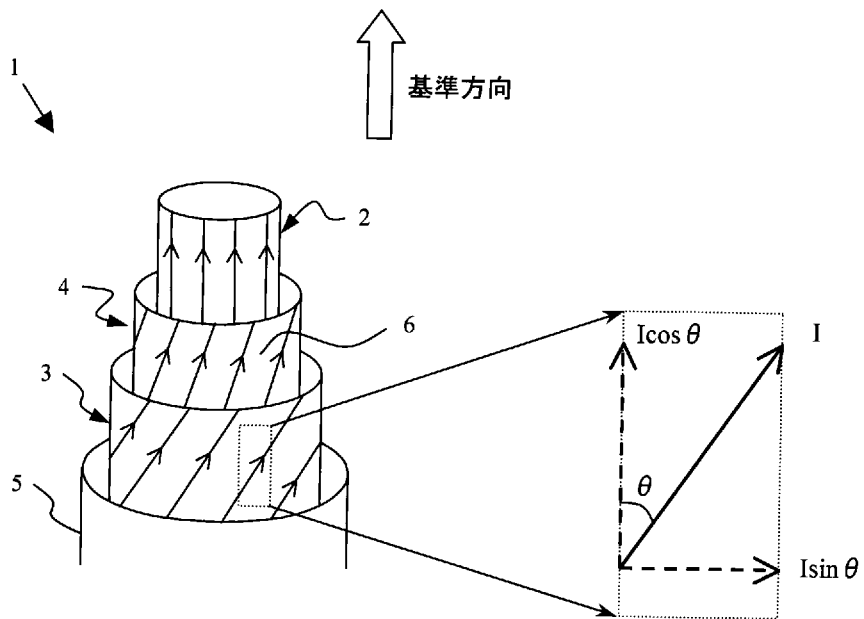
[0161] なお、上記各実施例は、あくまで仮想シミュレーションの結果を示したものであり、実施する場合において、全く同一の形状、数値等を示すとは限らない。

## 請求の範囲

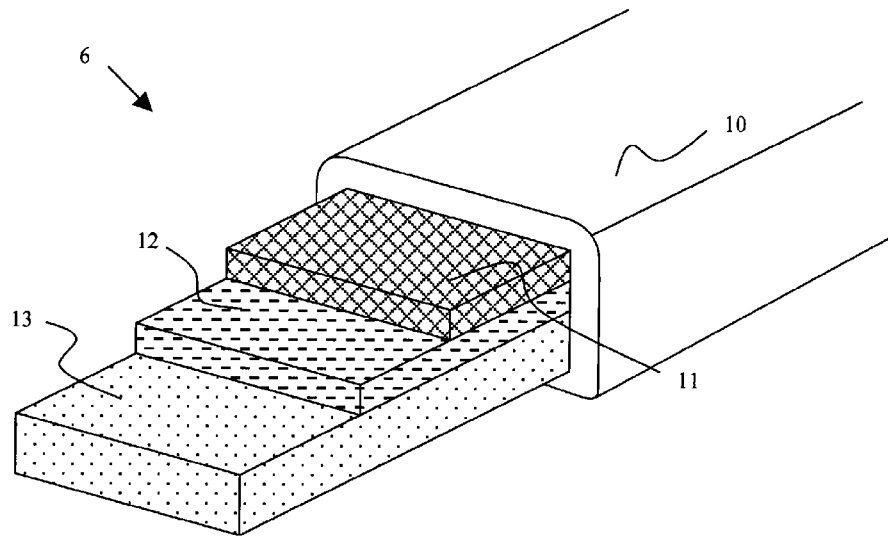
- [請求項1] 超伝導体を用いて電力を送電する超伝導ケーブルにおいて、  
前記超伝導ケーブルの長手方向を基準方向とし、当該基準方向に対して正、又は負のいずれか一の角度で螺旋状に配設される超伝導材からなる導電部を備え、  
当該導電部が複数の層からなり、最内層から最外層に向かって、螺旋の角度が前記基準方向に対して順次異なる角度であり、前記導電部に流れる電流により当該電流の流れと同方向に磁界を生じさせることを特徴とする超伝導ケーブル。
- [請求項2] 請求項1に記載の超伝導ケーブルにおいて、  
前記最内層における導電部が、前記基準方向と平行に配設されることを特徴とする超伝導ケーブル。
- [請求項3] 請求項1又は2に記載の超伝導ケーブルにおいて、  
前記導電部が配設される螺旋の角度が、前記導電部を流れる電流の角度と磁束密度の角度とが同一になる角度に調節されていることを特徴とする超伝導ケーブル。
- [請求項4] 請求項1ないし3のいずれかに記載の超伝導ケーブルにおいて、  
前記超伝導材が複数の超伝導テープであり、当該超伝導テープを並設して前記導電部を形成すると共に、当該超伝導テープを流れる電流のバイパスとなる安定化層を備えることを特徴とする超伝導ケーブル。
- [請求項5] 請求項1ないし4のいずれかに記載の超伝導ケーブルにおいて、  
前記導電部で形成される層を内側層とし、  
前記超伝導材からなる導電部で形成され、当該導電部が前記基準方向に対して、前記内側層に配設される導電部の螺旋方向と逆方向の螺旋方向に配設される外側層と、  
前記内側層と外側層の間に配設された絶縁層とを備えることを特徴とする超伝導ケーブル。

- [請求項6] 請求項5に記載の超伝導ケーブルにおいて、  
前記外側層が複数の層からなり、前記外側層における最内層から前記外側層における最外層に向かって、螺旋の角度が前記基準方向に対して順次異なる角度であることを特徴とする超伝導ケーブル。
- [請求項7] 請求項6に記載の超伝導ケーブルにおいて、  
前記外側層における最内層の導電部が、前記基準方向と平行に配設されることを特徴とする超伝導ケーブル。
- [請求項8] 請求項5ないし7のいずれかに記載の超伝導ケーブルにおいて、  
前記内側層を流れる電流の方向と前記外側層を流れる電流の方向が、前記基準方向について、相互に反対方向であることを特徴とする超伝導ケーブル。
- [請求項9] 請求項1ないし8のいずれかに記載の超伝導ケーブルを3相に束ねた交流送電ケーブル。
- [請求項10] 請求項1ないし9のいずれかに記載の超伝導ケーブルにおいて、  
前記超伝導材が、少なくとも超伝導状態で電流が流れるテープ状の超伝導層を備え、当該超伝導材を複数並設して前記導電部を形成し、  
前記超伝導層の厚さが $0.1\ \mu\text{m}$ 以上、 $0.4\ \mu\text{m}$ 以下であることを特徴とする超伝導ケーブル。

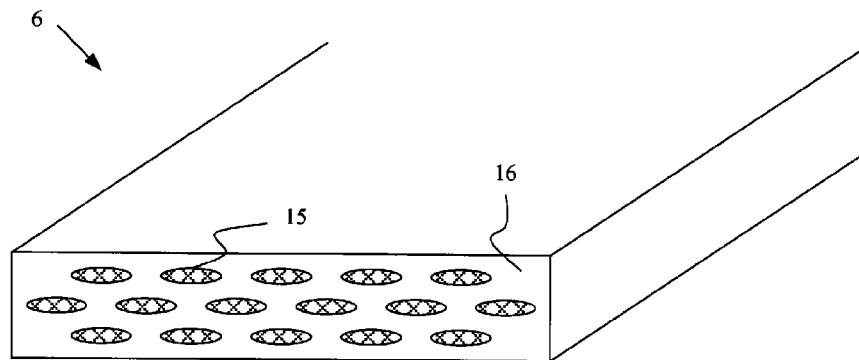
[図1]



[図2]



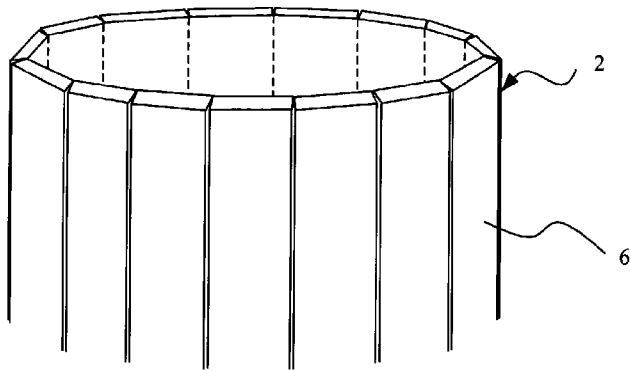
(A)



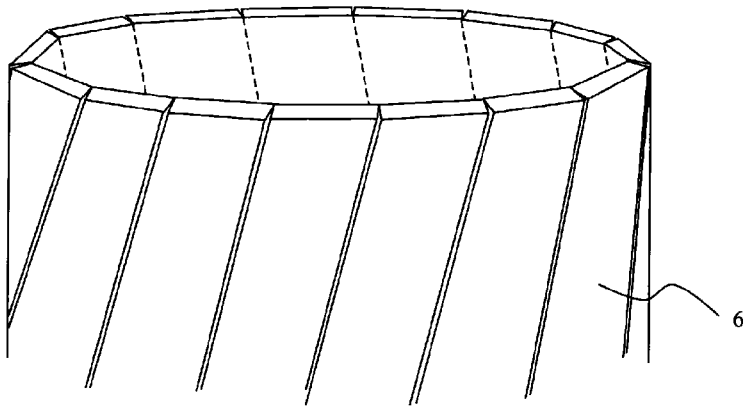
(B)



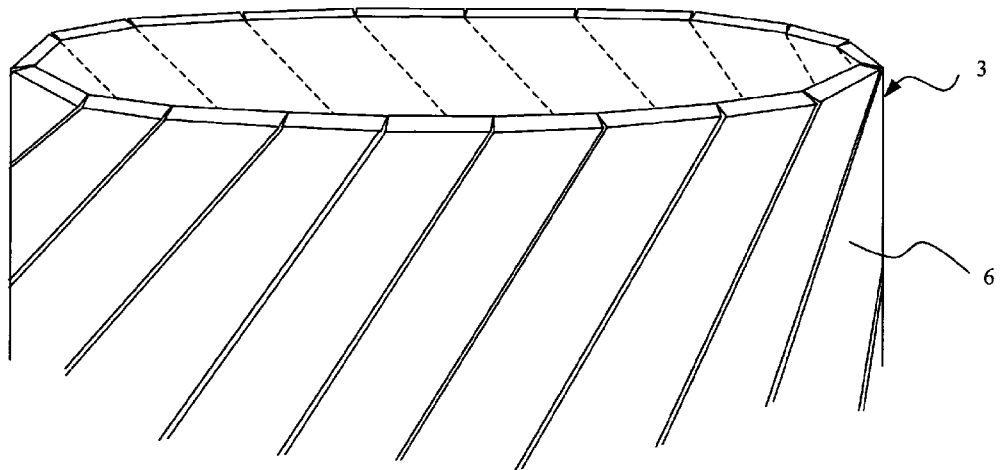
[圖3]



(A)

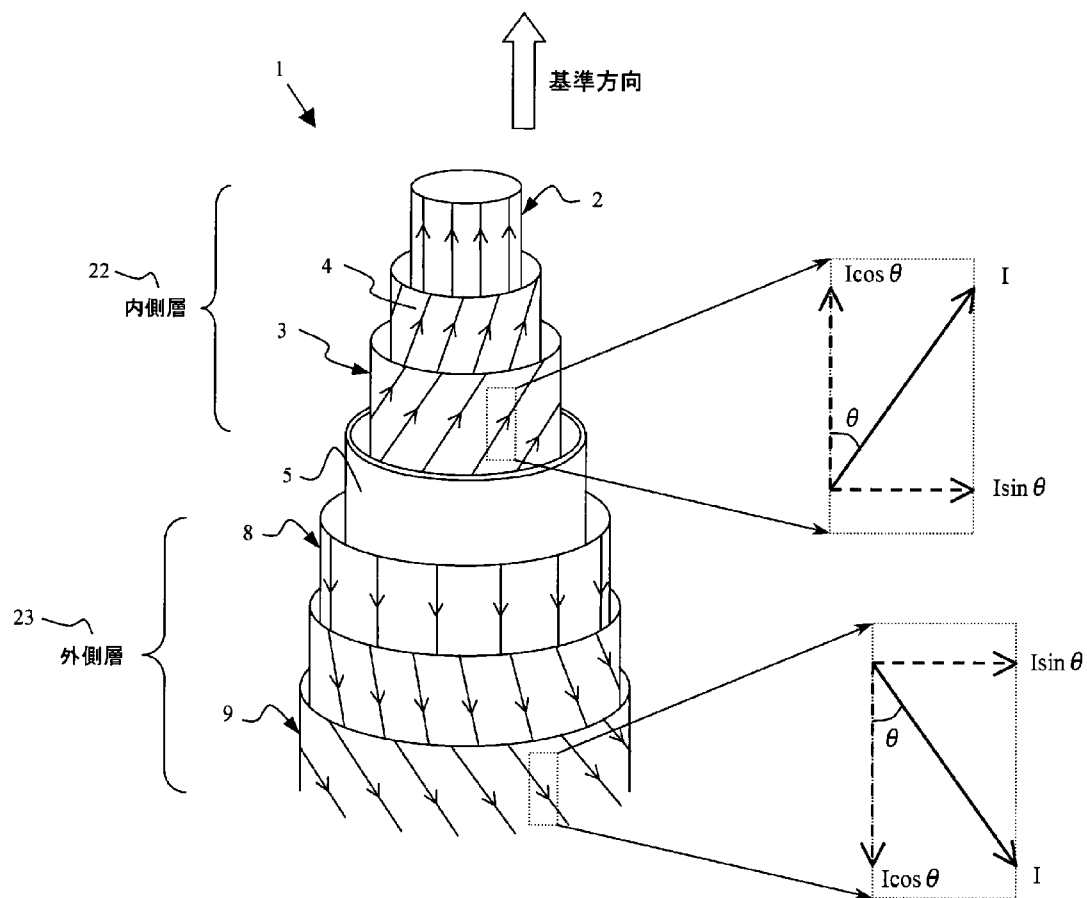


(B)

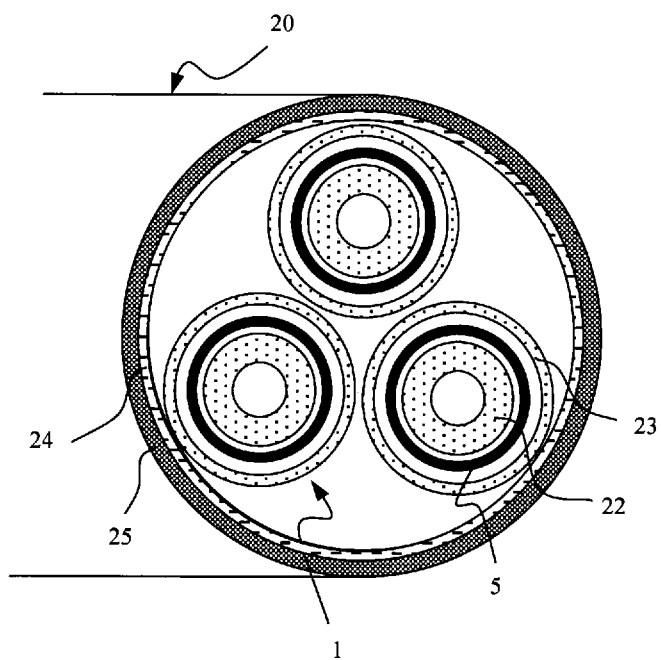


(C)

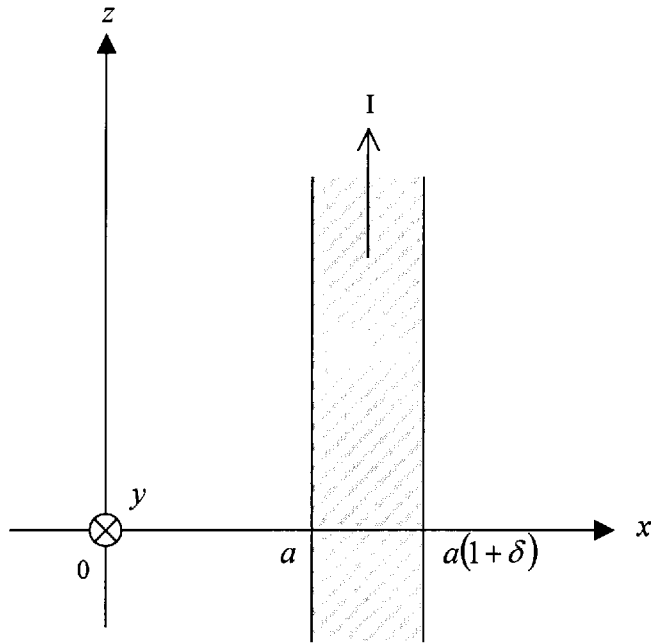
[图4]



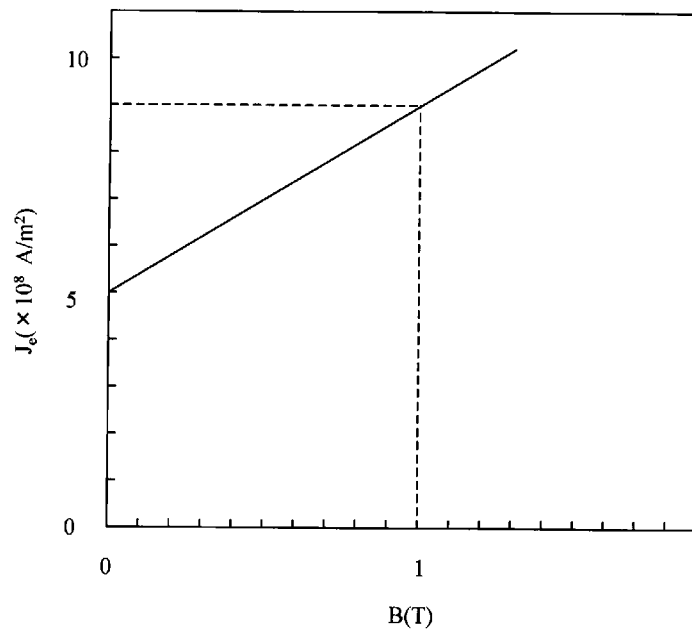
[图5]



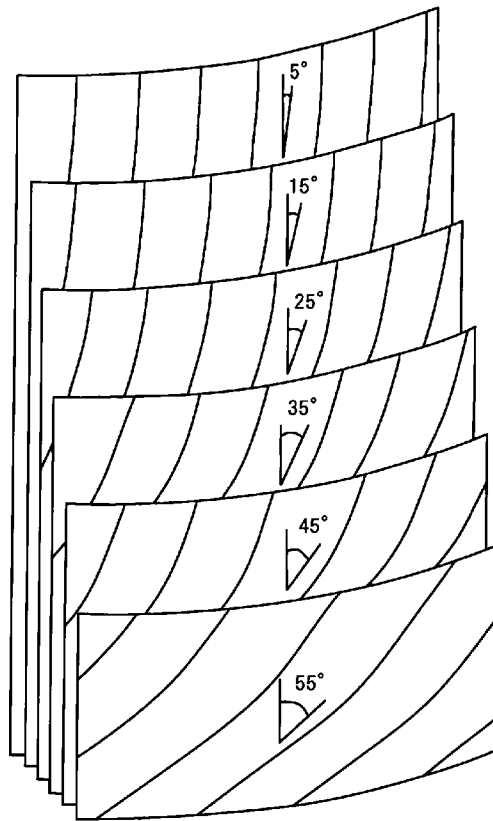
[圖6]



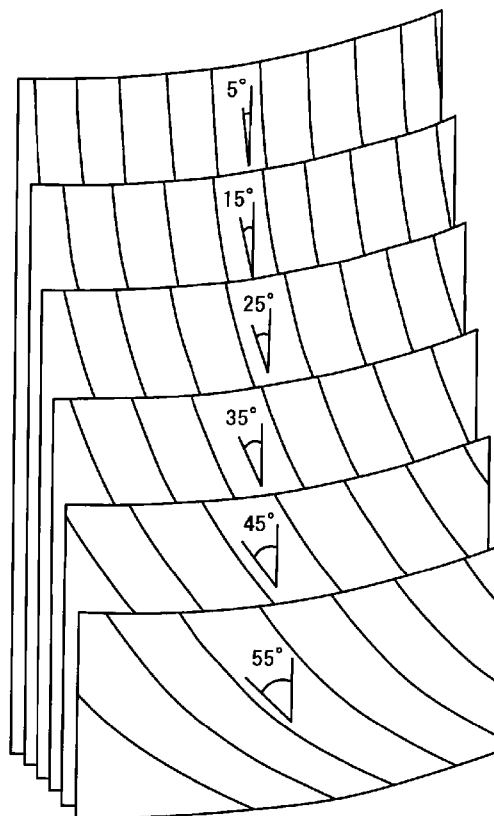
[圖7]



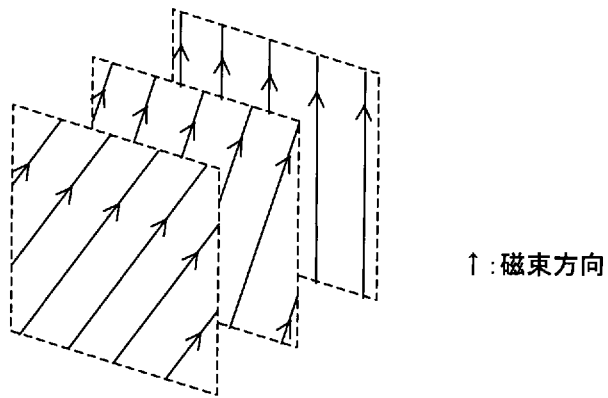
[图8]



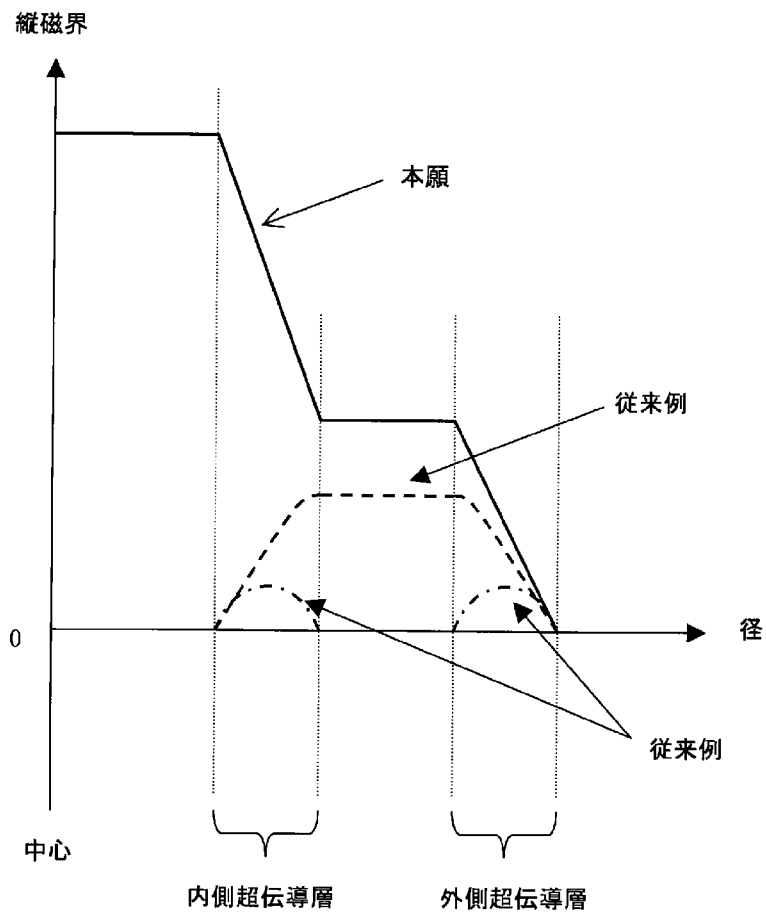
[图9]



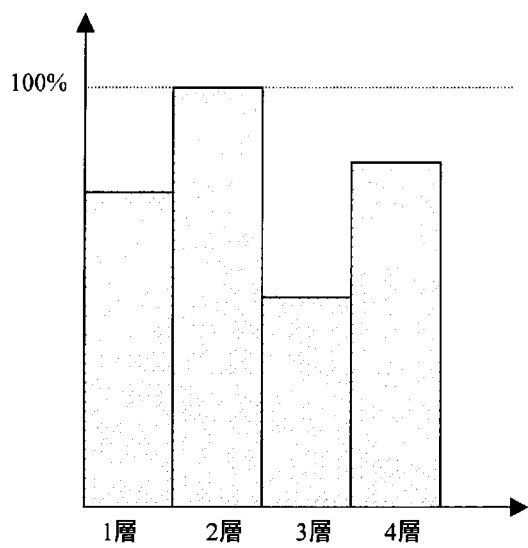
[図10]



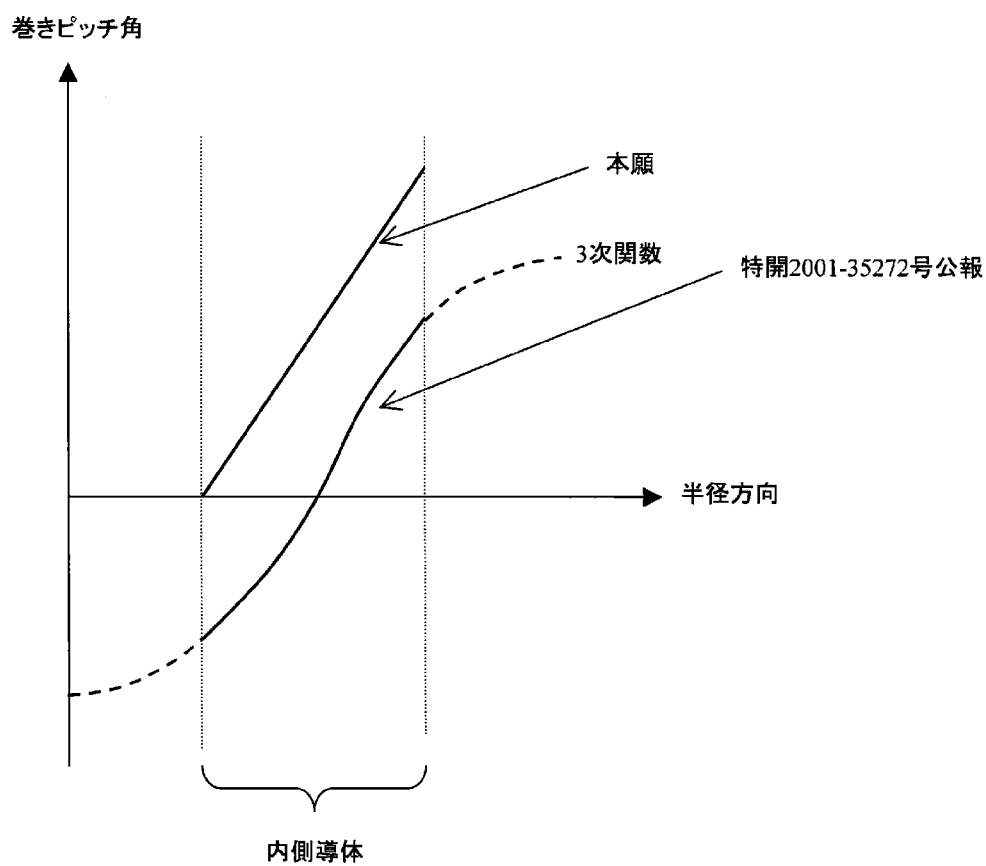
[図11]



[図12]



(A)



(B)

**INTERNATIONAL SEARCH REPORT**

International application No.

PCT/JP2010/067549

**A. CLASSIFICATION OF SUBJECT MATTER**

H01B12/02 (2006.01) i

According to International Patent Classification (IPC) or to both national classification and IPC

**B. FIELDS SEARCHED**

Minimum documentation searched (classification system followed by classification symbols)

H01B12/02

Documentation searched other than minimum documentation to the extent that such documents are included in the fields searched

Jitsuyo Shinan Koho	1922-1996	Jitsuyo Shinan Toroku Koho	1996-2010
Kokai Jitsuyo Shinan Koho	1971-2010	Toroku Jitsuyo Shinan Koho	1994-2010

Electronic data base consulted during the international search (name of data base and, where practicable, search terms used)

**C. DOCUMENTS CONSIDERED TO BE RELEVANT**

Category*	Citation of document, with indication, where appropriate, of the relevant passages	Relevant to claim No.
X Y A	JP 2003-7150 A (Yokohama TLO Co., Ltd.), 10 January 2003 (10.01.2003), entire text; fig. 1 to 9 (Family: none)	1, 3, 10 4, 9 2, 5-8
Y	JP 10-97815 A (Fumio SUMIYOSHI), 14 April 1998 (14.04.1998), entire text; fig. 1 to 12 (Family: none)	4
Y	JP 10-50153 A (The Furukawa Electric Co., Ltd.), 20 February 1998 (20.02.1998), entire text; fig. 1 to 10 (Family: none)	4

Further documents are listed in the continuation of Box C.

See patent family annex.

\* Special categories of cited documents:

“A” document defining the general state of the art which is not considered to be of particular relevance

“E” earlier application or patent but published on or after the international filing date

“L” document which may throw doubts on priority claim(s) or which is cited to establish the publication date of another citation or other special reason (as specified)

“O” document referring to an oral disclosure, use, exhibition or other means

“P” document published prior to the international filing date but later than the priority date claimed

“T” later document published after the international filing date or priority date and not in conflict with the application but cited to understand the principle or theory underlying the invention

“X” document of particular relevance; the claimed invention cannot be considered novel or cannot be considered to involve an inventive step when the document is taken alone

“Y” document of particular relevance; the claimed invention cannot be considered to involve an inventive step when the document is combined with one or more other such documents, such combination being obvious to a person skilled in the art

“&” document member of the same patent family

Date of the actual completion of the international search  
07 December, 2010 (07.12.10)

Date of mailing of the international search report  
21 December, 2010 (21.12.10)

Name and mailing address of the ISA/  
Japanese Patent Office

Authorized officer

Facsimile No.

Telephone No.

## INTERNATIONAL SEARCH REPORT

International application No.

PCT/JP2010/067549

C (Continuation). DOCUMENTS CONSIDERED TO BE RELEVANT

Category*	Citation of document, with indication, where appropriate, of the relevant passages	Relevant to claim No.
Y	JP 8-190818 A (Hitachi, Ltd.), 23 July 1996 (23.07.1996), entire text; fig. 1 to 11 (Family: none)	4
Y	JP 6-52731 A (Sumitomo Electric Industries, Ltd.), 25 February 1994 (25.02.1994), entire text; fig. 1 to 5 (Family: none)	4
Y	JP 2006-156328 A (Sumitomo Electric Industries, Ltd.), 15 June 2006 (15.06.2006), entire text; fig. 1 to 5 & US 2008/0293575 A1 & EP 1808868 A1 & WO 2006/048985 A1 & CA 2584872 A & KR 10-2007-0073844 A & CN 101053043 A & RU 2384908 C & MX 2007005193 A	9
A	JP 2008-124042 A (Sumitomo Electric Industries, Ltd.), 29 May 2008 (29.05.2008), entire text; fig. 1 to 3 (Family: none)	1-10
A	JP 2002-100249 A (The Furukawa Electric Co., Ltd.), 05 April 2002 (05.04.2002), entire text; fig. 1 to 5 & US 2002/0027014 A1 & EP 1174887 A2	1-10
A	JP 2001-35272 A (Director General, Agency of Industrial Science and Technology), 09 February 2001 (09.02.2001), entire text; fig. 1 to 7 (Family: none)	1-10
A	JP 11-506260 A (Siemens AG.), 02 June 1999 (02.06.1999), entire text; fig. 1 to 4 & US 5952614 A & EP 830693 A & WO 1996/039705 A1 & DE 19520589 A & DE 19680401 A & DE 59605944 D	1-10
A	JP 11-506261 A (Siemens AG.), 02 June 1999 (02.06.1999), entire text; fig. 1 to 4 & US 6005194 A & EP 830694 A & WO 1996/039706 A1 & DE 19520587 A & DE 19680402 A & DE 59609952 D	1-10



A. 発明の属する分野の分類 (国際特許分類 (IPC))

Int.Cl. H01B12/02(2006.01)i

B. 調査を行った分野

調査を行った最小限資料 (国際特許分類 (IPC))

Int.Cl. H01B12/02

最小限資料以外の資料で調査を行った分野に含まれるもの

日本国実用新案公報	1922-1996年
日本国公開実用新案公報	1971-2010年
日本国実用新案登録公報	1996-2010年
日本国登録実用新案公報	1994-2010年

国際調査で使用した電子データベース (データベースの名称、調査に使用した用語)

C. 関連すると認められる文献

引用文献の カテゴリー*	引用文献名 及び一部の箇所が関連するときは、その関連する箇所の表示	関連する 請求項の番号
X	JP 2003-7150 A (よこはまティーエルオー株式会社) 2003.01.10, 全文, 第 1-9 図 (ファミリーなし)	1, 3, 10
Y		4, 9
A		2, 5-8
Y	JP 10-97815 A (住吉文夫) 1998.04.14, 全文, 第 1-12 図 (ファミリーなし)	4

C 欄の続きにも文献が列挙されている。

パテントファミリーに関する別紙を参照。

\* 引用文献のカテゴリー

「A」特に関連のある文献ではなく、一般的技術水準を示すもの  
 「E」国際出願日前の出願または特許であるが、国際出願日以後に公表されたもの  
 「L」優先権主張に疑義を提起する文献又は他の文献の発行日若しくは他の特別な理由を確立するために引用する文献 (理由を付す)  
 「O」口頭による開示、使用、展示等に言及する文献  
 「P」国際出願日前で、かつ優先権の主張の基礎となる出願

の日の後に公表された文献  
 「T」国際出願日又は優先日後に公表された文献であって出願と矛盾するものではなく、発明の原理又は理論の理解のために引用するもの  
 「X」特に関連のある文献であって、当該文献のみで発明の新規性又は進歩性がないと考えられるもの  
 「Y」特に関連のある文献であって、当該文献と他の 1 以上の文献との、当業者にとって自明である組合せによって進歩性がないと考えられるもの  
 「&」同一パテントファミリー文献

国際調査を完了した日

07.12.2010

国際調査報告の発送日

21.12.2010

国際調査機関の名称及びあて先

日本国特許庁 (ISA/J P)  
 郵便番号 100-8915  
 東京都千代田区霞が関三丁目 4 番 3 号

特許庁審査官 (権限のある職員)

長谷山 健

電話番号 03-3581-1101 内線 3435

4K

9171

C (続き) . 関連すると認められる文献		
引用文献の カテゴリー*	引用文献名 及び一部の箇所が関連するときは、その関連する箇所の表示	関連する 請求項の番号
Y	JP 10-50153 A (古河電気工業株式会社) 1998.02.20, 全文, 第 1-10 図 (ファミリーなし)	4
Y	JP 8-190818 A (株式会社日立製作所) 1996.07.23, 全文, 第 1-11 図 (ファミリーなし)	4
Y	JP 6-52731 A (住友電気工業株式会社) 1994.02.25, 全文, 第 1-5 図 (ファミリーなし)	4
Y	JP 2006-156328 A (住友電気工業株式会社) 2006.06.15, 全文, 第 1-5 図 & US 2008/0293575 A1 & EP 1808868 A1 & WO 2006/048985 A1 & CA 2584872 A & KR 10-2007-0073844 A & CN 101053043 A & RU 2384908 C & MX 2007005193 A	9
A	JP 2008-124042 A (住友電気工業株式会社) 2008.05.29, 全文, 第 1-3 図 (ファミリーなし)	1-10
A	JP 2002-100249 A (古河電気工業株式会社) 2002.04.05, 全文, 第 1-5 図 & US 2002/0027014 A1 & EP 1174887 A2	1-10
A	JP 2001-35272 A (工業技術院長) 2001.02.09, 全文, 第 1-7 図 (ファミリーなし)	1-10
A	JP 11-506260 A (シーメンス アクチエンゲゼルシヤフト) 1999.06.02, 全文, 第 1-4 図 & US 5952614 A & EP 830693 A & WO 1996/039705 A1 & DE 19520589 A & DE 19680401 A & DE 59605944 D	1-10
A	JP 11-506261 A (シーメンス アクチエンゲゼルシヤフト) 1999.06.02, 全文, 第 1-4 図 & US 6005194 A & EP 830694 A & WO 1996/039706 A1 & DE 19520587 A & DE 19680402 A & DE 59609952 D	1-10