

(12) 特許協力条約に基づいて公開された国際出願

(19) 世界知的所有権機関
国際事務局



(43) 国際公開日
2009年11月26日(26.11.2009)

PCT

(10) 国際公開番号
WO 2009/142012 A1

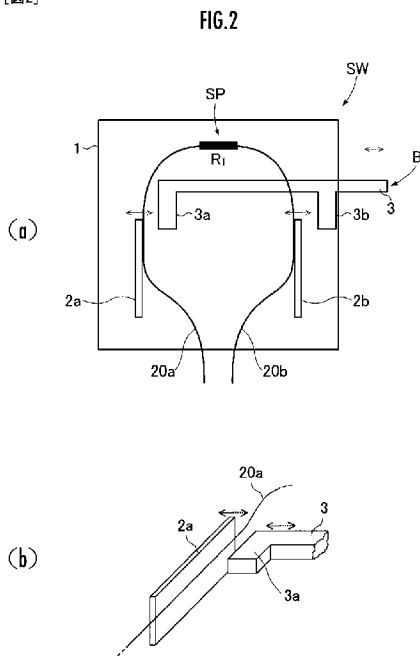
- (51) 国際特許分類:
H01H 35/00 (2006.01) G02B 26/02 (2006.01)
- (21) 国際出願番号: PCT/JP2009/002226
- (22) 国際出願日: 2009年5月20日(20.05.2009)
- (25) 国際出願の言語: 日本語
- (26) 国際公開の言語: 日本語
- (30) 優先権データ:
特願 2008-131844 2008年5月20日(20.05.2008) JP
- (71) 出願人 (米国を除く全ての指定国について): 学校法人創価大学(SOKA UNIVERSITY) [JP/JP]; 〒1928577 東京都八王子市丹木町1丁目236番 Tokyo (JP). タマティーエール株式会社(TAMATLO KABUSHIKI KAISHA) [JP/JP]; 〒1920083 東京都八王子市旭町9番1号 八王子スクエアビル11階 Tokyo (JP).
- (72) 発明者; および
- (75) 発明者/出願人 (米国についてのみ): 西山 道子(NISHIYAMA, Michiko) [JP/JP]; 〒1928577 東京都八王子市丹木町1丁目236番 学校法人創価大学内 Tokyo (JP). 佐々木 博幸(SASAKI, Hiroyuki) [JP/JP]; 〒1928577 東京都八王子市丹木町1丁目236番 学校法人創価大学内 Tokyo (JP).
- (74) 代理人: 特許業務法人創成国際特許事務所(SATO & ASSOCIATES); 〒1600023 東京都新宿区西新宿6-24-1 西新宿三井ビルディング 18階 Tokyo (JP).
- (81) 指定国 (表示のない限り、全ての種類の国内保護が可能): AE, AG, AL, AM, AO, AT, AU, AZ, BA, BB, BG, BH, BR, BW, BY, BZ, CA, CH, CN, CO, CR, CU, CZ, DE, DK, DM, DO, DZ, EC, EE, EG, ES, FI, GB, GD, GE, GH, GM, GT, HN, HR, HU, ID, IL, IN, IS, JP, KE, KG, KM, KN, KP, KR, KZ, LA, LC, LK, LR, LS, LT, LU, LY, MA, MD, ME, MG, MK, MN, MW, MX, MY, MZ, NA, NG, NI, NO, NZ, OM, PG, PH, PL, PT, RO, RS, RU, SC, SD, SE, SG, SK, SL, SM, ST, SV, SY, TJ, TM, TN, TR, TT, TZ, UA, UG, US, UZ, VC, VN, ZA, ZM, ZW.
- (84) 指定国 (表示のない限り、全ての種類の広域保護が可能): ARIPO (BW, GH, GM, KE, LS, MW, MZ, NA, SD, SL, SZ, TZ, UG, ZM, ZW), ユーラシア

[続葉有]

(54) Title: OPTICAL SWITCH ELEMENT AND OPTICAL SWITCH

(54) 発明の名称: 光スイッチ素子及び光スイッチ

[図2]



(57) Abstract: An optical switch element SW includes: an optical fiber sensor which has optical fibers (20a, 20b) and a sensor unit SP connected to the optical fibers (20a, 20b) and leaks a part of transmitted light at the boundary between the optical fibers (20a, 20b) so that light is incident at an incident end and light which has passed through the sensor unit SP is emitted at an emission end; and a switching member which operates in a single direction to define a shape of the optical fiber sensor so as to change a curvature of a curve drawn by the optical fiber sensor from curvature R1 to curvature R2 upon one switching between ON/OFF states of the switch and then back to curvature R1. Thus, it is possible to prevent that the state of the optical fiber sensor having a large curvature continues for a long time.

(57) 要約: 光スイッチ素子SWは、光ファイバ20a、20bと、該光ファイバ光ファイバ20a、20bに接続され、該光ファイバ光ファイバ20a、20bとの界面で伝送する光の一部を漏洩するセンサ部SPとを有し、入射端に光が入射されて出射端からセンサ部SPを通過した光を出射する光ファイバセンサと、スイッチのオン/オフ状態の1回の切り替え時に、光ファイバセンサの描く曲線の界面での曲率を曲率R1から曲率R2に変動させた後、曲率R1に戻すように光ファイバセンサの形状を規定し、1方向に動作するスイッチ部材とを有する。光ファイバセンサが大きな曲率となる状態が長時間継続することがない。

WO 2009/142012 A1

(AM, AZ, BY, KG, KZ, MD, RU, TJ, TM), ヨーロッパ 添付公開書類:

(AT, BE, BG, CH, CY, CZ, DE, DK, EE, ES, FI, FR, GB, GR, HR, HU, IE, IS, IT, LT, LU, LV, MC, MK, MT, NL, NO, PL, PT, RO, SE, SI, SK, TR), OAPI (BF, BJ, CF, CG, CI, CM, GA, GN, GQ, GW, ML, MR, NE, SN, TD, TG).
— 国際調査報告 (条約第 21 条(3))

明 細 書

発明の名称： 光スイッチ素子及び光スイッチ

技術分野

[0001] 本発明は、光スイッチ素子及びこれを用いた光スイッチに関し、特に、光ファイバセンサを用いた光スイッチ素子及びこれを用いた光スイッチに関する。

背景技術

[0002] 防爆領域などでは、スイッチの切り替え時に火花が発生するおそれがあるので、電気接点を有するスイッチを用いることができない。そのため、光を利用してオン／オフ状態を切り替える光スイッチが用いられる。

[0003] 従来の光スイッチとして、発光素子からの光を光ファイバで防爆領域に導き、防爆領域に設けられた光スイッチを通過させ、光スイッチから戻ってくる出力光を光ファイバで防爆領域外へと導いて受光素子で受光し、受光した光量に応じてオン／オフ状態を判断するものが知られている。

[0004] 上記従来の光スイッチとして、例えば特開2001-250462号公報に示されるように、2本の光ファイバの端面同士を向かい合わせて両光ファイバ間に光を伝送させるように構成し、端面同士を十分に合わせて2本の光ファイバ間に伝送する光の端面における損失を小さくした状態と、端面同士をずらして損失を大きくした状態とを、スイッチ部材の機械的な動作により制御するものが知られている。この光スイッチでは、スイッチ部材の動作状況に応じて、2本の光ファイバを伝送する光量によってオン／オフ状態を判別している。

[0005] しかし、これら従来の光スイッチにおいては、スイッチ動作を実現するために、例えばコア径が1mm程度の太い光ファイバが必要であり、さらにスイッチ動作が安定しないなどの欠点を有していた。

[0006] そこで、特開2005-338360号公報には、ヘテロコア型の光ファイバセンサを用いた光スイッチが開示されている。この光スイッチにおいて

は、光ファイバセンサが接触する円盤状部材の外形に応じた大きな曲率となる状態をオン状態とし、光ファイバセンサが円盤状部材と接触せずに小さな曲率となる状態をオフ状態としている。そして、光ファイバセンサの曲率に応じてセンサ光の伝送損失が変化することを利用して、オン／オフ状態を判別している。

[0007] なお、ヘテロコア型の光ファイバセンサについては、国際公開97/48994号パンフレット及び特開2003-214906号公報に詳細が開示されている。

発明の開示

発明が解決しようとする課題

[0008] 上記特開2005-338360号公報のように、光ファイバセンサの曲率に応じた光損失を検出してオン／オフ状態を判別する場合、オン状態又はオフ状態の少なくとも一方の状態、光ファイバセンサが大きな曲率となる状態が生じる。

[0009] しかし、光ファイバセンサが大きな曲率となる状態が長時間継続すると、光ファイバセンサが破損するおそれが高くなるという問題がある。また、光ファイバセンサに馴染みが生じ、円盤状部材と接触しないときでも曲率が大きくなり、オン／オフ状態を誤判別するおそれが生じるという問題がある。

[0010] さらに、光ファイバセンサが大きな曲率となる状態では光損失が大きくなるので、複数個の光スイッチ素子を直列に接続した場合、光損失の総計が非常に大きくなり、S/N比が低下する。このため、各光スイッチ素子毎にオン／オフ状態を判別することが困難になるという問題がある。

[0011] 本発明は、以上の点に鑑み、光ファイバセンサが大きな曲率となる状態が長時間継続することがない光スイッチ素子及び光スイッチを提供することを目的としている。

課題を解決するための手段

[0012] 本発明の光スイッチ素子は、コア及び該コアの外周に積層されたクラッドを備える光ファイバと、該光ファイバに接続され、該光ファイバとの界面で

伝送する光の一部を漏洩する光透過部材とを有し、入射端に入射されて前記光透過部材を通過した光を出射端から出射する光ファイバセンサ、及びスイッチのオン／オフ状態の1回の切り替え時に、前記光ファイバセンサの描く曲線の界面での曲率が、第1の曲率から第2の曲率に変動し、その後前記第1の曲率に戻るよう前記光ファイバセンサの形状を規定するスイッチ部材を備えることを特徴とする。

[0013] 本発明の光スイッチ素子によれば、スイッチのオン／オフ状態の1回の切り替え時に、光ファイバセンサの描く曲線の界面での曲率が、第1の曲率から第2の曲率に変動し、その後第1の曲率に戻る。このため、界面での曲率が第2の曲率を有する曲線を描く形状に光ファイバセンサが規定される時間は短い。従って、この形状に光ファイバセンサが馴染むおそれが少なく、スイッチのオン／オフ状態の切り替えの有無を誤判別するおそれが少なくなる。

[0014] なお、光ファイバセンサの描く曲線の界面での曲率は、第1の曲率から第2の曲率に変動した後に第1の曲率に戻るとき、第2の曲率に変動する前の第1の曲率と同じ曲率に必ずしも戻る必要はない。後述する受光部の検出精度を考慮して、前記曲線の界面での曲率が第2の曲率から第1の曲率に近い曲率まで戻ったと判別可能な程度の曲率に戻るものであればよい。

[0015] また、本発明の光スイッチ素子において、前記第2の曲率が前記第1の曲率より大きいことが好ましい。

[0016] この場合、界面での曲率が第1の曲率より大きな第2の曲率を有する曲線を描く形状に光ファイバセンサが規定される時間は短い。従って、光ファイバセンサが破損するおそれが少なくなる。

[0017] また、本発明の光スイッチ素子において、前記スイッチのオン状態からオフ状態への1回の切り替え時における前記スイッチ部材の動作方向と、前記スイッチのオフ状態からオン状態への1回の切り替え時における前記スイッチ部材の動作方向とが逆方向であり、前記スイッチのオン／オフ状態の2回の切り替えにより、前記スイッチ部材が元の位置に戻り、前記スイッチのオ

ン状態からオフ状態への1回の切り替え時における前記第2の曲率と、前記スイッチのオフ状態からオン状態への1回の切り替え時における前記第2の曲率とが同一であることが好ましい。

[0018] この場合、スイッチのオン／オフ状態の2回の切り替えにより、スイッチ部材が元の位置に戻る。従って、スイッチ部材の別の動作を加えることなく、スイッチのオン／オフ状態の切り替えを連続して行うことができる。さらに、スイッチのオン状態からオフ状態への1回の切り替え時における第2の曲率と、スイッチのオフ状態からオン状態への1回の切り替え時における第2の曲率とが同一である。従って、界面での曲率が第2の曲率を有する曲線を描く形状に規定された光ファイバセンサにおける光損失を検出することにより、スイッチのオン状態からオフ状態への切り替えとオフ状態からオン状態への切り替えを共に検出することができる。

[0019] また、本発明の光スイッチ素子において、前記スイッチのオン状態からオフ状態への1回の切り替え時における前記スイッチ部材の動作方向と、前記スイッチのオフ状態からオン状態への1回の切り替え時における前記スイッチ部材の動作方向とが逆方向であり、前記スイッチのオン／オフ状態の2回の切り替えにより、前記スイッチ部材が元の位置に戻り、前記スイッチのオン状態からオフ状態への1回の切り替え時における前記第2の曲率と、前記スイッチのオフ状態からオン状態への1回の切り替え時における前記第2の曲率との何れか一方が前記第1の曲率より大きく、他の一方が前記第1の曲率より小さいことが好ましい。

[0020] この場合、スイッチのオン／オフ状態の2回の切り替えにより、スイッチ部材が元の位置に戻る。従って、スイッチ部材の別の動作を加えることなく、スイッチのオン／オフ状態の切り替えを連続して行うことができる。さらに、スイッチのオン状態からオフ状態への1回の切り替え時における第2の曲率と、スイッチのオフ状態からオン状態への1回の切り替え時における第2の曲率との何れか一方が第1の曲率より大きく、他の一方が第1の曲率より小さい。従って、光損失の変動が一旦増加するか一旦減少するかを検出す

ることにより、スイッチのオン状態からオフ状態への切り替えとオフ状態からオン状態への切り替えを判別することができる。

[0021] また、本発明の光スイッチ素子において、前記光ファイバセンサに接して前記光ファイバセンサの形状を規制する規制部材と、該規制部材の変位を初期状態に復元する復元部材とを備え、前記スイッチのオン／オフ状態の1回の切り替え時に、前記スイッチ部材が第1の位置に位置すると共に、前記規制部材が第1の位置に位置し、前記曲線の界面での曲率が前記第1の曲率となるように前記光ファイバセンサの形状を前記規制部材が規制する第1の状態から、前記スイッチ部材が第2の位置に変位することにより、前記規制部材が第2の位置に変位し、前記曲線の界面での曲率が前記第2の曲率となるように前記光ファイバセンサの形状を前記規制部材が規制する第2の状態を経て、前記スイッチ部材が第3の位置に変位することにより、前記規制部材が前記復元部材の復元作用により前記第1の位置に復帰し、前記曲線の界面での曲率が前記第1の曲率となるように前記光ファイバセンサの形状を前記規制部材が規制する第3の状態になることが好ましい。

[0022] この場合、規制部材と復元部材とを用いて前記効果を有する光スイッチ素子を簡易に構成することが可能となる。

[0023] また、本発明の光スイッチ素子において、前記規制部材と前記復元部材が板バネから構成され一体化していることが好ましい。

[0024] この場合、光スイッチ素子をより簡易に構成することが可能となる。

[0025] また、本発明の光スイッチ素子において、前記光透過部材は、前記光ファイバのコア径と異なるコア径を有するヘテロコア部であることが好ましい。

[0026] この場合、光ファイバセンサの描く曲線の界面での曲率に光損失が依存するので、オン／オフ状態の切り替えの有無を高精度に判別することが可能となる。また、放電による融着などにより簡易に光透過部材を設けることが可能となる。

[0027] 本発明の光スイッチは、前記本発明の光スイッチ素子と、請求項1から7の何れか1項に記載の光スイッチ素子と、前記光ファイバセンサの入射端に

設けられた光源と、前記光ファイバセンサの出射端に設けられた受光部とを備え、前記受光部が受光した光量に基づき、前記光ファイバセンサを伝送された光の損失の変動とその復元を検出することにより、前記スイッチのオン／オフ状態の1回の切り替えを行う。

[0028] 本発明の光スイッチによれば、前記本発明の光スイッチ素子が有する効果を備えた光スイッチを得ることができる。

[0029] また、本発明の光スイッチにおいて、前記光スイッチ素子が直列に複数個接続されていることが好ましい。

[0030] この場合、各光スイッチ素子のオン／オフ状態の1回の切り替えを、光ファイバセンサを伝送された光の損失の変動とその復元を検出することにより行う。そのため、前記従来 of 光スイッチ素子を直列に複数個接続した場合に比べて、オン／オフ状態を判別する際に検出する光損失が小さいので、S/N比が向上し、各光スイッチ素子のオン／オフ状態の切り替えを高精度に判別することが可能となる。

[0031] また、本発明の光スイッチ素子において、前記変動する光損失量が、前記複数個の光スイッチ素子間において互いに異なるが好ましい。

[0032] この場合、変動する光の損失量を検出することにより、オン／オフ状態が切り替えられたスイッチ素子を判別することが可能となる。

[0033] また、本発明の光スイッチ素子において、前記変動する光損失速度が、前記複数個の光スイッチ素子間において互いに異なることが好ましい。

[0034] この場合、変動する光の損失速度を検出することにより、オン／オフ状態が切り替えられたスイッチ素子を判別することが可能となる。

図面の簡単な説明

[0035] [図1]本発明の第1実施形態に係る光スイッチの構成を示す模式図である。

[図2]光スイッチ素子の構成を模式的に示し、(a)は上面図、(b)は部分斜視図である。

[図3]光ファイバセンサのセンサ部近傍を概念的に示し、(a)は斜視図であり、(b)は長手方向断面図である。

[図4] (a) 及び (b) は、入力スイッチの押し込み動作に伴う、光スイッチ素子の動作を説明する模式図である。

[図5] (a) 及び (b) は、入力スイッチの押し出され動作に伴う、光スイッチ素子の動作を説明する模式図である。

[図6] 光スイッチのオン／オフ状態の別と、光スイッチ素子における光損失に対応する出力信号との対応と示すタイミングチャートである。

[図7] (a) 及び (b) は、本発明の第1実施形態に係る光スイッチ素子の他の例に係るセンサ部近傍の長手方向断面図である。

[図8] 本発明の第2実施形態に係る光スイッチの構成を示す模式図である。

[図9] 2個の光スイッチ素子が直列に接続された光スイッチの各光スイッチ素子のオン／オフ状態の別と、光スイッチ全体の光損失に対応する出力信号との対応を示すタイミングチャートである。

[図10] (a) から (d) は、本発明の第3実施形態に係る光スイッチ素子の要部の構成を示す模式図である。

[図11] 2個の光スイッチ素子が直列に接続された光スイッチの各光スイッチ素子のオン／オフ状態の別と、光スイッチ全体の光損失に対応する出力信号との対応を示すタイミングチャートである。

[図12] 本発明の第5実施形態に係る光スイッチ素子の構成を模式的に示し、(a) は上面図、(b) は部分斜視図、(c) は側面図である。

[図13] (a) は、入力スイッチの押し込み動作に伴う、光スイッチ素子の動作を説明する模式図であり、(b) は、入力スイッチの押し出され動作に伴う、光スイッチ素子の動作を説明する模式図である。

[図14] 光スイッチのオン／オフ状態の別と、光スイッチ素子における光損失に対応する出力信号との対応と示すタイミングチャートである。

発明を実施するための最良の形態

[0036] 以下に、本発明の光スイッチ素子及びこれを用いた光スイッチに係る実施形態について、図面を参照して説明する。

[0037] [第1実施形態]

図1を参照して、本発明の第1実施形態に係る光スイッチは、光ファイバ20a、20bを含み構成された光ファイバセンサ（センサファイバ）の一部が收容された光スイッチ素子SWと、光ファイバセンサの光入射端である光ファイバ20a端部に設けられた光源11と、光ファイバセンサの光出射端である光ファイバ20b端部に設けられた受光部12とを備えている。また、光スイッチ素子SWには、スイッチのオン/オフ切り替えのためのスイッチ部材である入力ボタンBが設けられている。

[0038] 光源11は、例えば、半導体発光ダイオード（LED）や半導体レーザなどの発光素子を有しており、センサ光を出射する。受光部12は、例えば、フォトダイオード（PD）や電荷結合素子（CCD）などの受光素子を有する光マルチメータであり、光出射端から出射されるセンサ光を検出する。

[0039] 図2（a）及び図2（b）を参照して、光ファイバセンサは、光ファイバ20a、20bと、該光ファイバ20a、20bの中途部に接続され、光ファイバ20a、20bとの界面40（図3（b）参照）で伝送する光の一部を漏洩する光透過部材であるセンサ部SPとから構成されている。

[0040] 光ファイバセンサは、センサ部SPを含む部分が光スイッチ素子SWの筐体1に收容されている。ここでは、光ファイバセンサ、より正確には光ファイバセンサが描く曲線は、筐体1内でΩ字状となるように規定されている。なお、光ファイバセンサは、U字状やリング状などの形状に規定されていてもよい。また、光ファイバセンサは、筐体1内で1又は複数周回していてもよい。

[0041] 図3（a）及び図3（b）を参照して、光ファイバ20a、20bは、コア21と、該コア21の外周に設けられたクラッド22とを有する。センサ部SPはヘテロコア部30から構成されている。ヘテロコア部30は、光ファイバ20a、20bのコア径a1と異なるコア径b1を有するコア31と、その外周に設けられたクラッド32とを有している。

[0042] 光ファイバ20a、20bとして、例えば、コア径a1が9μm程度のシングルモードファイバ、あるいはコア径a1が50μm程度のマルチモード

ファイバを用いることができる。

- [0043] ヘテロコア部30におけるコア径 b_1 は、光ファイバ20a, 20bのコア径 a_1 より十分に小さく、例えば、コア径 a_1 が $9\mu\text{m}$ のとき、コア径 b_1 は $5\mu\text{m}$ である。また、ヘテロコア部3の長さ c_1 は、 1mm 乃至数 cm であり、例えば 0.7mm 乃至 2.0mm 程度である。なお、ヘテロコア部3の長さ c_1 は、コア径 a_1 , b_1 によっても、好ましい範囲が異なる。
- [0044] 光ファイバ20a, 20bとセンサ部SPを構成するヘテロコア部30は、長手方向に直交する界面40でコア21, 31同士が接合するように略同軸に、例えば、汎用化されている放電による融着などにより、接合されている。
- [0045] 光ファイバ20a, 20bの中途部にヘテロコア型のセンサ部SPが接合されてなる構成を有する光ファイバセンサにおいて、センサ部SPのコア径 b_1 と光ファイバ20a, 20bのコア径 a_1 とが界面40で異なっている。この界面40でのコア径の差に起因して、光ファイバセンサを伝送される光の一部がセンサ部SPのクラッド32へ漏洩し、リーク光Wが発生する。
- [0046] コア径 a_1 , b_1 の相違が小さくなるようにコア21, 31の組み合わせを設定すると、リークWが小さくなり、大部分の光は再びコア21に入射し、伝送される光の損失（ロス）が小さくなる。コア径 a_1 , b_1 の差が大きくなるようにコア21, 31の組み合わせを設定すると、リークWが大きくなり、伝送されるセンサ光の損失が大きくなる。
- [0047] ヘテロコア型のセンサ部SPを有する光ファイバセンサにおいて、リークWの大きさ、即ちセンサ光の損失量は、センサ部SP近傍の光ファイバセンサの曲率、より正確には、光ファイバセンサが描く曲線の界面40での曲率の変動により鋭敏に変化し、曲率が大きいほど大きくなる。
- [0048] 図3(a)及び図3(b)を参照して、光スイッチ素子SWは、板バネ2a, 2bとバネ弾き部材3とを有する。入力ボタンBの動作に伴い、板バネ2a, 2b及びバネ弾き部材3が動作する。入力ボタンBは、スイッチのオン/オフ状態の切り替え時に動作される部材であると共に、光ファイバセン

サの描く曲線の形状を制御する部材でもある。入力ボタンBは、スイッチのオン／オフ状態の1回の切り替え時に、筐体1内に押し込まれる方向（図中左方向）、あるいは筐体1内から押し出される方向（図中右方向）に、所定距離だけ移動するよう一方向に動作する。

[0049] 入力ボタンBは、スイッチのオン／オフ状態の1回の切り替え時に、光ファイバセンサが描く曲線の形状を変動させ、光ファイバセンサが描く曲線の界面40での曲率を変化させることにより、光ファイバセンサを伝送する光の損失を変動させ、当該損失を変動させた後に、光ファイバセンサが描く曲線の形状を元に戻して、光損失を元に戻すように、板バネ2a、2b及びバネ弾き部材3を動作させる。

[0050] なお、入力ボタンBを動作させる構成は任意である。例えば、操作者が入力ボタンBを直接又は間接的に動作させるものであっても、自動的又は操作者による入力等によって機械的、電氣的、磁氣的等に入力ボタンBを動作させるものであってもよい。

[0051] 板バネ2a、2bは、光ファイバセンサに接して、光ファイバセンサの描く曲線の形状を規制する規制部材である。板バネ2a、2bは、互いの間に所定の距離を隔てて平行に配置されており、その基端部がそれぞれ筐体1に固定されている。板バネ2a、2bは、バネ弾き部材3に先端部が押圧されることによって基端部を支点として動作し、先端部の位置が変動する。なお、板バネ2a、2bの先端部の移動距離は、例えば、数mmから数cmである。板バネ2a、2bは、外力が作用しない第1の状態では、光ファイバセンサが描く曲線の界面40での曲率が曲率R1（第1の曲率）となる第1の位置に位置するように、具体的には図中垂直状態となるように構成されている。板バネ2a、2bは、第1の位置から位置変動したとき、第1の位置へ戻るように自身のバネ力が作用する復元機能を有しており、復元部材でもある。

[0052] バネ弾き部材3は、板バネ2a、2bの離間方向を長手方向とする棒状部材からなり、板バネ2a、2bを弾くための突起部3a、3bが設けられて

いる。バネ弾き部材 3 の棒状部材は、その一部が筐体 1 の外へ突出しており、その端部が入力ボタン B となっている。即ち、入力ボタン B は、バネ弾き部材 3 に一体的に設けられている。なお、バネ弾き部材 3 は、図示しないガイド等によって、その長手方向（図中左右方向）に摺動自在に構成されている。

[0053] スイッチのオン／オフ状態の切り替え時に入力ボタン B が押し込まれると、バネ弾き部材 3 は、図中左方向に動作する。これにより、バネ弾き部材 3 の突起部 3 a, 3 b が左方向に板バネ 2 a, 2 b を弾く。このとき、板バネ 2 a, 2 b は、光ファイバセンサの描く曲線の形状を変動させて光ファイバセンサを伝送される光の損失を変動させ、当該損失を変動させた後に前記曲線の形状の変動を元に戻して、光損失を元に戻すように動作する。

[0054] 次に、光スイッチ素子 SW の動作について詳細に説明する。

[0055] スイッチのオン／オフ状態の切り替えを行うために、入力ボタン B を図中左方向に押し込み、図 2 (a) に示す状態から図 4 (a) に点線で示す状態に動作させる。このとき、バネ弾き部材 3 の突起部 3 a, 3 b の先端がそれぞれ板バネ 2 a, 2 b に当接する。この間、板バネ 2 a, 2 b は、変形せずに第 1 の位置を維持している。従って、光ファイバセンサは、第 1 の位置に位置する板バネ 2 a, 2 b に挟まれて所定の形状に規定され、光ファイバセンサが描く曲線の界面 4 0 での曲率が曲率 R 1 となる第 1 の状態を維持し、光ファイバセンサを伝送する光の損失量も一定値に保たれる。

[0056] さらに、入力ボタン B を押し込み、図 4 (a) に実線で示す状態に動作させる。このとき、バネ弾き部材 3 の突起部 3 a, 3 b の先端がそれぞれ板バネ 2 a, 2 b に引っかかり、板バネ 2 a, 2 b が押圧されて実線で示す第 2 の位置に変位する。このとき、板バネ 2 b が光ファイバセンサを押圧し図中左方向に押し込み、光ファイバセンサが描く曲線の形状が変化する。これにより、光ファイバセンサが描く曲線の界面 4 0 での曲率が曲率 R 1 から曲率 R 2（第 2 の曲率）に増加する第 2 の状態となり、光ファイバセンサを伝送する光の損失量が増加する。

- [0057] なお、バネ弾き部材 3 が押し込まれたとき、板バネ 2 a も突起部 3 a に押圧されて変位するが、この方向の変位は光ファイバセンサから離間する方向であり、板バネ 2 a に規制された部分の光ファイバセンサが描く曲線の形状には影響を与えない。ただし、板バネ 2 a に規制された部分の光ファイバセンサが描く曲線の形状が多少変化するものであってもよい。また、形状の変化が大きくなる場合には、図示しないが、光ファイバセンサに接して形状の変化を規制する部材を設けてもよい。
- [0058] さらに、入力ボタン B を押し込み、図 4 (a) に実線で示す状態 (図 4 (b) に点線で示す状態と同じ) から図 4 (b) に実線で示す状態に動作させる。このとき、バネ弾き部材 3 の突起部 3 a , 3 b の板バネ 2 a , 2 b に対する引っかかりがそれぞれ外れて、板バネ 2 a , 2 b が元の第 1 の位置に戻る。このとき、板バネ 2 b による光ファイバセンサの押圧がなくなり、光ファイバセンサが描く曲線の形状が元に戻り、光ファイバセンサが描く曲線の界面 4 0 での曲率が曲率 R 2 から曲率 R 1 に戻って第 3 の状態となり、光ファイバセンサを伝送する光の損失量も、元の大きさに戻る。
- [0059] なお、端部に入力ボタン B を一体化して備えるバネ弾き部材 3 は、図 4 (b) に実線で示す状態で図示しない係止機構などにより位置を保持、固定されるように構成されている。
- [0060] 以上の入力ボタン B の押し込み動作により、スイッチをオン状態からオフ状態に、あるいはオフ状態からオン状態に、切り替えることに対応付けることができる。
- [0061] 入力ボタン B をさらにもう少し押し込むことで、係止機構による位置の保持、固定が解除され、図示しないバネの作用などによって徐々に押し戻され、図 2 (a) に示す元の位置に戻るよう構成されている。以下、このときの光スイッチ素子 SW の動作について説明する。
- [0062] スwitchのオン／オフ状態の切り替えを行うために、入力ボタン B がさらに押し込まれて係止機構による位置の保持、固定が解除されると、入力ボタン B を図中右方向に徐々に押し戻され、図 5 (a) に点線で示す状態に動作

される。このとき、バネ弾き部材 3 の突起部 3 a, 3 b の先端がそれぞれ板バネ 2 a, 2 b に当接する。この間、板バネ 2 a, 2 b は、変形せずに第 1 の状態を保っており、光ファイバセンサは板バネ 2 a, 2 b に挟まれて所定の形状に規制され、光ファイバセンサが描く曲線の界面 4 0 での曲率が曲率 R_1 となる第 3 の状態（請求項 5 に記載された発明における第 1 の状態）を維持し、光ファイバセンサを伝送する光の損失量も一定値に保たれる。

[0063] さらに、入力ボタン B は押し戻され、図 5 (a) に実線で示す状態に動作される。このとき、バネ弾き部材 3 の突起部 3 a, 3 b の先端がそれぞれ板バネ 2 a, 2 b に引っかかり、板バネ 2 a, 2 b が押圧されて実線で示す第 4 の位置（請求項 5 に記載された発明における第 2 の位置）に変位する。このとき、板バネ 2 a が光ファイバセンサを押圧して、光ファイバセンサが描く曲線の形状が変化し、光ファイバセンサが描く曲線の界面 4 0 での曲率が曲率 R_1 から曲率 R_2 に増加する第 2 の状態（請求項 5 に記載された発明における第 2 の状態）となり、光ファイバセンサを伝送する光の損失量が増加する。

[0064] なお、バネ弾き部材 3 が押し込まれたとき、板バネ 2 b も突起部 3 b に押圧されて変位するが、この方向の変位は光ファイバセンサから離間する方向であり、板バネ 2 b に規制された部分の光ファイバセンサが描く曲線の形状には影響を与えない。ただし、板バネ 2 b に規制された部分の光ファイバセンサが描く曲線の形状が多少変化するものであってもよい。また、形状の変化が大きくなる場合には、図示しないが、光ファイバセンサに接して形状の変化を規制する部材を設けてもよい。

[0065] さらに、入力ボタン B が押し戻され、図 5 (a) に実線で示す状態（図 5 (b) に点線で示す状態と同じ）から図 5 (b) に実線で示す状態に動作させる。このとき、バネ弾き部材 3 の突起部 3 a, 3 b の板バネ 2 a, 2 b に対する引っかかりがそれぞれ外れて、板バネ 2 a, 2 b が元の第 1 の位置に戻る。このとき、板バネ 2 a による光ファイバセンサの押圧がなくなり、光ファイバセンサが描く曲線の形状が元に戻り、光ファイバセンサが描く曲線

の界面40での曲率が曲率R2から曲率R1に戻って、第1の状態（請求項5に記載された発明における第3の状態）となり、光ファイバセンサを伝送する光の損失量も、元の大きさに戻る。

[0066] バネ弾き部材3は、図5（b）に実線で示す状態で再びその位置を保持、固定するように構成されている。以上の入力ボタンBの動作により、スイッチをオフ状態からオン状態に、あるいは、オン状態からオフ状態に、切り替えることに対応付けることができる。

[0067] 光スイッチ素子SWにおいては、入力ボタンBの1回の押し込み動作を、スイッチのオフ状態からオン状態への1回の切り替えに対応付ける場合、入力ボタンBの1回の押し出し（押し戻し）動作を、スイッチのオン状態からオフ状態への1回の切り替えに対応付けることができる。逆に、入力ボタンBの1回の押し込み動作を、スイッチのオン状態からオフ状態への1回の切り替えに対応付ける場合、入力ボタンBの1回の押し出し動作を、スイッチのオフ状態からオン状態への1回の切り替えに対応付けることができる。

[0068] 即ち、現状のスイッチの状態を別途定義しておき、その定義した状態から、スイッチのオン／オフ状態の切り替えの有無及びその回数を識別することにより、任意の状態でのスイッチのオン／オフ状態の別を識別することができる。従って、光スイッチ素子SWは、使用開始時に、スイッチのオン／オフの初期状態を定義、設定してから使用することになる。

[0069] 図6に示すタイミングチャートを参照して、例えば、時刻T0において、光スイッチ素子SWが、図2（a）に示す第1の状態をオフ状態と定義する。この第1の状態における光スイッチ素子SWの光損失に対応する出力信号SGを測定する。ここでは、出力信号SGは、光源11から一定のセンサ光を出射し、光スイッチ素子SWが第1の状態であるときに、受光部12が受光した光量を基準としている。出力信号SGは、光スイッチ素子SWが第1の状態であるときより、光スイッチ素子SWでの光損失が増加し、受光部12が受光した光量が減少したとき、正の値となり、光スイッチ素子SWでの光損失が減少し、受光部12が受光した光量が増加したとき、負の値となる

- 。
- [0070] 期間 T 1 においては、出力信号 S G が一定であり、光スイッチ素子 SW は、第 1 の状態から変動せず、オフ状態が継続している。
- [0071] 時刻 T 2 において、光スイッチ素子 SW の入力ボタン B が 1 回押し込まれると、出力信号 S G の信号値が一旦増加した後、元の値に戻る。このような出力信号 S G の変動を測定したとき、光スイッチ素子 SW の状態が変動した、具体的には、第 1 の状態から第 2 の状態を経て第 3 の状態に変動したと判別する。そして、ここでは、この変動により、光スイッチ素子 SW がオフ状態からオン状態に切り替えられたことを識別する。
- [0072] 期間 T 3 においては、出力信号 S G が一定であり、光スイッチ素子 SW は、第 3 の状態から変動せず、オン状態が継続している。
- [0073] 時刻 T 4 において、光スイッチ素子 SW の入力ボタン B が 1 回押し出されると、時刻 T 2 と同様に、出力信号 S G の信号値が一旦増加した後、元の値に戻る。このような出力信号 S G の変動を測定したとき、光スイッチ素子 SW の状態が変動した、具体的には、第 3 の状態から第 4 の状態を経て第 1 の状態に変動したと判別する。そして、ここでは、この変動により、光スイッチ素子 SW がオン状態からオフ状態に切り替えられたことを識別する。
- [0074] 期間 T 5 においては、出力信号 S G が一定であり、光スイッチ素子 SW は、第 1 の状態から変動せず、オフ状態が継続している。
- [0075] 以上の説明したように、光スイッチ素子 SW は、スイッチのオン／オフ状態の 1 回の切り替え時に、光ファイバセンサの描く曲線の界面 40 での曲率が曲率 R 1 となる第 1 の状態から、前記曲線の界面 40 での曲率が曲率 R 2 に変動した第 2 の状態を経た後、前記曲線の界面 40 での曲率が曲率 R 1 に戻る第 3 の状態となるよう、入力ボタン B が一方向（図中左方向）に動作することにより、板バネ 2 a, 2 b が光ファイバセンサの形状を規定する。
- [0076] また、光スイッチ素子 SW は、スイッチのオン／オフ状態の 1 回の切り替え時に、光ファイバセンサの描く曲線の界面 40 での曲率が曲率 R 1 となる第 3 の状態から、前記曲線の界面 40 での曲率が曲率 R 2 に変動した第 4 の

状態を経た後、前記曲線の界面40での曲率が曲率R1に戻る第1の状態となるよう、入力ボタンBが一方向（図中右方向）に動作することにより、板バネ2a、2bが光ファイバセンサの形状を規定する。

[0077] これらのため、オン／オフの切り替え時に曲率が変動するだけであり、従来のようにオン状態とオフ状態の何れか少なく一方において曲率が大きくなる状態が長期間持続することを回避することができる。

[0078] また、前記曲線の界面40での曲率が曲率R2と大きくなる形状に光ファイバセンサが規定される時間が短い。このため、光ファイバセンサがこの形状に馴染むおそれが少なく、スイッチのオン／オフ状態の切り替えの有無を誤判別するおそれが少ない。また、光ファイバセンサが破損するおそれが少ない。

[0079] また、ヘテロコア部30から構成されたセンサ部SPを有する光センサファイバを用いることにより、再現性よく光損失を検知することができ、安定したスイッチのオン／オフ状態を高精度に判別することができる。また、光スイッチ素子SWは、電気接点を用いていないので防爆性を有している。

[0080] なお、前記曲線の界面40での曲率が曲率R1、R2から多少変化しても、オン／オフ状態を正確に判別できる。そのため、スイッチの繰り返しによる各状態での光ファイバセンサの形状や前記曲線の界面40での曲率は厳密に一定である必要はない。

[0081] なお、センサ部SPとして、図2(a)及び図2(b)に示したヘテロコア部30以外の構成を採用してもよい。

[0082] 例えば、図7(a)を参照して、センサ部SPは、ヘテロコア部30のコア31の径b1が、光ファイバ20a、20bのコア21の径a1よりも大きくなるように構成されていてもよい。

[0083] 図7(b)を参照して、センサ部SPは、光ファイバ20a、20bのコア21の屈折率あるいはクラッド22の屈折率と同等の屈折率を持つ材料から構成されていてもよい。なお、この場合も、センサ部SPは、コア31の径が、0あるいはクラッド32の径と同じである一種のヘテロコア構造であ

ると考えることが可能である。

[0084] 〔第2実施形態〕

図8を参照して、本発明の第2実施形態に係る光スイッチは、複数個の光スイッチ素子 SW_1 、 SW_2 、 SW_3 が直列に光ファイバ20a、20b、20c、20d、 \dots 、20x間に設けられた1本の光ファイバセンサを有して構成されている。なお、直列に接続される光スイッチ素子の個数は、限定されない。

[0085] 光ファイバセンサの光入射端である光ファイバ20a端部に光源11が設けられ、光ファイバセンサの光出射端である光ファイバ20x端部に受光部12が設けられている。

[0086] 複数個の光スイッチ素子 SW_1 、 SW_2 、 SW_3 には、それぞれのスイッチのオン/オフ切り替えのための入力ボタン B_1 、 B_2 、 B_3 が設けられている。各光スイッチ素子 SW_1 、 SW_2 、 SW_3 は、第1実施形態の光スイッチ素子 SW と同様に構成されている。

[0087] ここで、複数個の光スイッチ素子 SW_1 、 SW_2 、 SW_3 において、スイッチのオン/オフ状態の切り替え時において変動される損失の大きさが光スイッチ素子 SW_1 、 SW_2 、 SW_3 間で互いに異なるように構成されている。例えば、光スイッチ素子 SW_1 がオン/オフ状態の切り替え時において変動する光損失が0.1dB、光スイッチ素子 SW_2 のオン/オフ状態の切り替え時において変動する光損失が0.2dB、光スイッチ素子 SW_3 のオン/オフ状態の切り替え時において変動する光損失が0.4dBとなるように構成されている。

[0088] これは、各光スイッチ素子 SW_1 、 SW_2 、 SW_3 において、オン/オフ状態の切り替え時に、光ファイバセンサが描く曲線の界面40での曲率 R_1 、 R_2 の大きさを互いに異ならせることにより実現可能である。

[0089] 以下、2個の光スイッチ素子 SW_1 、 SW_2 が直列に設けられた1本の光ファイバセンサを有して構成された光スイッチを例に挙げて説明する。

[0090] 図9に示すタイミングチャートを参照して、例えば、時刻T0において、

各光スイッチ素子 SW_1 , SW_2 が共に図2 (a) に示す第1の状態をオフ状態と定義する。この第1の状態における各光スイッチ素子 SW_1 , SW_2 の光損失の総計に対応する出力信号SGを測定する。

- [0091] 期間 T_1 においては、出力信号SGが一定であり、光スイッチ素子 SW_1 , SW_2 は共に、第1の状態から変動せず、オフ状態が継続している。
- [0092] 時刻 T_2 において、光スイッチ素子 SW_1 の入力ボタン B_1 が1回押し込まれると、出力信号SG信号値が光スイッチ素子 SW_1 の光損失に対応する大きさだけ一旦増加した後、元の値に戻る。このような出力信号SGの変動を測定したとき、光スイッチ素子 SW_1 の状態が変動した、具体的には、第1の状態から第2の状態を経て第3の状態に変動したと判別する。そして、ここでは、光スイッチ素子 SW_1 がオフ状態からオン状態に切り替えられたことを識別する。
- [0093] 期間 T_3 においては、出力信号SGが一定であり、光スイッチ素子 SW_1 , SW_2 は共に状態が変動せず、光スイッチ素子 SW_1 はオン状態が継続し。光スイッチ素子 SW_2 はオフ状態が継続している。
- [0094] 時刻 T_4 において、光スイッチ素子 SW_2 の入力ボタン B_2 が1回押し込まれると、出力信号SGの信号値が光スイッチ素子 SW_2 の光損失に対応する大きさだけ一旦増加した後、元の値に戻る。このような出力信号SGの変動を測定したとき、光スイッチ素子 SW_2 の状態が変動した、具体的には、第1の状態から第2の状態を経て第3の状態に変動したと判別する。そして、ここでは、光スイッチ素子 SW_2 がオフ状態からオン状態に切り替えられたことを識別する。
- [0095] 期間 T_5 においては、出力信号SGが一定であり、光スイッチ素子 SW_1 , SW_2 は共に、第3の状態から変動せず、オン状態が継続している。
- [0096] 時刻 T_6 において、光スイッチ素子 SW_2 の入力ボタン B_2 が1回押し出されると、出力信号SGの信号値が光スイッチ素子 SW_2 の光損失に対応する大きさだけ一旦増加した後、元の値に戻る。このような出力信号SGの変動を測定したとき、光スイッチ素子 SW_2 の状態が変動した、具体的には、第3の

状態から第4の状態を経て第2の状態に変動したと判別する。そして、ここでは、光スイッチ素子 SW_2 がオン状態からオフ状態に切り替えられたことを識別する。

[0097] 期間 T_7 においては、出力信号 SG が一定であり、光スイッチ素子 SW_1 、 SW_2 は共に状態が変動せず、光スイッチ素子 SW_1 はオン状態が継続し。光スイッチ素子 SW_2 はオフ状態が継続している。

[0098] 時刻 T_8 において、光スイッチ素子 SW_1 の入力ボタン B_1 が1回押し出されると、出力信号 SG の信号値が光スイッチ素子 SW_1 の光損失に対応する大きさだけ一旦増加した後、元の値に戻る。このような出力信号 SG の変動を測定したとき、光スイッチ素子 SW_1 の状態が変動した、具体的には、第3の状態から第4の状態を経て第2の状態に変動したと判別する。そして、ここでは、光スイッチ素子 SW_1 がオン状態からオフ状態に切り替えられたことを識別する。

[0099] 期間 T_9 においては、出力信号 SG が一定であり、光スイッチ素子 SW_1 、 SW_2 は共に、第1の状態から変動せず、オン状態が継続している。

[0100] 以上説明したように、各光スイッチ素子 SW_1 、 SW_2 のオン／オフ状態の1回の切り替えを、光ファイバセンサを伝送された光の損失の変動とその復元を検出することにより行う。そのため、前記従来光スイッチ素子を直列に複数個接続した場合に比べて、オン／オフ状態を判別する際に検出する光損失が小さいので、 S/N 比が向上し、各光スイッチ素子 SW_1 、 SW_2 のオン／オフ状態を高精度に判別することが可能となる。

[0101] また、変動する光の損失量を検出することにより、オン／オフ状態が切り替えられたスイッチ素子 SW_1 、 SW_2 が何れであるか判別することができる。

[0102] [第3実施形態]

本発明の第3実施形態に係る光スイッチは、第2実施形態に係る光スイッチと同様に、図8を参照して、複数個の光スイッチ素子 SW_1 、 SW_2 、 SW_3 が直列に光ファイバ $20a$ 、 $20b$ 、 $20c$ 、 $20d$ 上に設けられた1本の

光ファイバセンサを有して構成されている。

[0103] 各光スイッチ素子 SW_1 , SW_2 , SW_3 は、第1実施形態の光スイッチ素子 SW と類似に構成されている。各光スイッチ素子 SW_1 , SW_2 , SW_3 は、スイッチのオン/オフ状態の切り替え時において変動される光損失の変化速度が光スイッチ SW_1 , SW_2 , SW_3 間で互いに異なるように構成されている。例えば、光スイッチ素子 SW_1 におけるオン/オフ状態の切り替え時に変動される光損失の変化速度が、光スイッチ素子 SW_2 におけるオン/オフ状態の切り替え時に変動される光損失の変化速度より小さくなるように構成されている。

[0104] これは、図10(a)から図10(d)を参照して、例えば、各光スイッチ素子 SW_1 , SW_2 において、バネ弾き部材3と別個に入力ボタンBを一体的に備えた入力部材4を設け、バネ弾き部材3と入力部材4とを滑り面で滑動可能に保持し、入力ボタンBの入力を滑り面で滑らせながらバネ弾き部材3に伝達し、オン/オフ状態の切り替えを行う構成として、滑り面の角度をスイッチ素子 SW_1 , SW_2 毎に変えることにより実現可能である。

[0105] バネ弾き部材3の滑り面3sが入力部材4の滑り面4sと接するように構成されている。バネ弾き部材3と入力部材4とは保持部5等により位置が保持され、それぞれ所定の方向のみに往復移動可能なように規制されている。入力部材4が矢印の方向に押し込まれると、図10(b)に示すように、バネ弾き部材3と入力部材4が滑り面3s, 4sで滑動し、バネ弾き部材3は滑り面3sで滑りながら入力部材4の押し込まれる方向と直交する方向(図2(a)中左方向)に動作する。

[0106] 図10(c)に示すバネ弾き部材3及び入力部材4の構成も図10(a)と同様の構成である。図10(c)に示す入力部材4が矢印の方向に押し込まれると、図10(d)に示すように、バネ弾き部材3と入力部材4が滑り面3s, 4sで滑動し、バネ弾き部材3は滑り面3sで滑りながら入力部材4の押し込まれる方向と直交する方向(図2(a)中左方向)に動作する。

[0107] 図10(a)及び図10(b)における滑り面3s, 4sの角度は、図1

0 (c) 及び図 10 (d) における滑り面 3 s, 4 s の角度と異なっている。図 10 (b) において入力部材 4 が所定距離だけ押し込まれたときのバネ弾き部材 3 の移動距離 d_1 は、図 10 (d) において入力部材 4 が同じ所定距離だけ押し込まれたときのバネ弾き部材 3 の移動距離 d_2 より小さくなるように構成されている。

- [0108] 従って、入力部材 4 が所定距離だけ押し込まれるのに要する時間が同じであるとき、図 10 (a) 及び図 10 (b) に示す構成を有する光スイッチ素子 SW_1 がオン/オフ状態の切り替え時に変動する光損失の変化速度は、図 10 (c) 及び図 10 (d) に示す構成を有する光スイッチ素子 SW_2 のオン/オフ状態の切り替え時に変動する光損失の変化速度より小さくなる。
- [0109] 図 11 に示すタイミングチャートを参照して、例えば、時刻 T_0 において、光スイッチ素子 SW_1 , SW_2 が、共に図 2 (a) に示す第 1 の状態をオフ状態との定義する。この第 1 の状態における光スイッチ素子 SW_1 , SW_2 の光損失の総計に対応する出力信号 SG を測定する。
- [0110] 期間 T_1 においては、出力信号 SG が一定であり、光スイッチ素子 SW_1 , SW_2 は、共に第 1 の状態から変動せず、オフ状態が継続している。
- [0111] 時刻 T_2 において、光スイッチ素子 SW_1 の入力ボタン B_1 が 1 回押し込まれると、出力信号 SG の信号値が光スイッチ素子 SW_1 の光損失に対応する大ききだけ一旦増加した後、元の値に戻る。ここで、出力信号 SG の信号値の変化速度が相対的に遅いことから光スイッチ素子 SW_1 の状態が変動した、具体的には、第 1 の状態から第 2 の状態を経て第 3 の状態に変動したことを判別する。そして、ここでは、この変動により、光スイッチ素子 SW_1 がオフ状態からオン状態に切り替えられことを識別する。
- [0112] 期間 T_3 においては、出力信号 SG が一定であり、光スイッチ素子 SW_1 , SW_2 は共に、状態が変動せず、光スイッチ素子 SW_1 はオン状態が継続し。光スイッチ素子 SW_2 はオフ状態が継続している。
- [0113] 時刻 T_4 において、光スイッチ素子 SW_2 の入力ボタン B_2 が 1 回押し込まれると、出力信号 SG の信号値が光スイッチ素子 SW_2 の光損失に対応する大

きさだけ一旦増加した後、元の値に戻る。ここで、出力信号SGの信号値の変化速度が相対的に速い（時刻T2における出力信号SGの信号値の変化速度より速い）ことから光スイッチ素子SW₂の状態が変動した、具体的には、第1の状態から第2の状態を経て第3の状態に変動したことを判別する。そして、ここでは、この変動により、光スイッチ素子SW₂がオフ状態からオン状態に切り替えられたことを識別する。

[0114] 期間T5においては、出力信号SGが一定であり、光スイッチ素子SW₁, SW₂は共に、第3の状態から変動せず、オン状態が継続している。

[0115] 時刻T6において、光スイッチ素子SW₂の入力ボタンB₂が1回押し出されると、出力信号SGの信号値が光スイッチ素子SW₂の光損失に対応する大ききさだけ一旦増加した後、元の値に戻る。ここで、出力信号SGの信号値の変化速度が相対的に速いことから光スイッチ素子SW₂の状態が変動した、具体的には、第3の状態から第4の状態を経て第1の状態に変動したことを判別する。そして、ここでは、この変動により、光スイッチ素子SW₂がオン状態からオフ状態に切り替えられたことを識別する。

[0116] 期間T7においては、出力信号SGが一定であり、光スイッチ素子SW₁, SW₂は共に、状態が変動せず、光スイッチ素子SW₁はオン状態が継続し。光スイッチ素子SW₂はオフ状態が継続している。

[0117] 時刻T8において、光スイッチ素子SW₁の入力ボタンB₁が1回押し出されると、出力信号SGの信号値が光スイッチ素子SW₁の光損失に対応する大ききさだけ一旦増加した後、元の値に戻る。ここで、出力信号SGの信号値の変化速度が相対的に遅いことから光スイッチ素子SW₁の状態が変動した、具体的には、第3の状態から第4の状態を経て第1の状態に変動したことを判別する。そして、ここでは、この変動により、光スイッチ素子SW₁がオン状態からオフ状態に切り替えられたことを識別する。

[0118] 期間T9においては、出力信号SGが一定であり、光スイッチ素子SW₁, SW₂は共に、第1の状態から変動せず、オフ状態が継続していることが示されている。

- [0119] 以上説明したように、各光スイッチ素子 SW_1 、 SW_2 のオン／オフ状態の1回の切り替えを、光ファイバセンサを伝送された光の損失の変動とその復元を検出することにより行う。そのため、前記従来の光スイッチ素子を直列に複数個接続した場合に比べて、オン／オフ状態を判別する際に検出する光損失が小さいので、S/N比が向上し、各光スイッチ素子 SW_1 、 SW_2 のオン／オフ状態を高精度に判別することが可能となる。
- [0120] また、変動する光の損失速度を検出することにより、オン／オフ状態が切り替えられたスイッチ素子 SW_1 、 SW_2 が何れであるか判別することができる。
- [0121] 〔第5実施形態〕
- 本発明の第5実施形態に係る光スイッチは、第1実施形態に係る光スイッチと同様に、図1を参照して、光スイッチ素子SW、光源11及び受光部12とを備えている。
- [0122] 光スイッチ素子SWは、第1実施形態に係る光スイッチ素子SWと同様に、光ファイバ20a、20b及びその中途部に設けられたセンサ部SPからなる光ファイバセンサと、スイッチのオン／オフ切り替えのための入力ボタンBを備えている。光ファイバセンサは、センサ部SPを含む部分が光スイッチ素子SWの筐体1に收容されている。
- [0123] 図12(a)及び図12(b)を参照して、光スイッチ素子SWは、板バネ6とバネ弾き部材7とを有する。入力ボタンBの動作に伴い、板バネ6及びバネ弾き部材7が動作する。
- [0124] 入力ボタンBは、スイッチのオン／オフ状態の1回の切り替え時に、光ファイバセンサが描く曲線の形状を変動させ、光ファイバセンサが描く曲線の界面40での曲率を変化させることにより、光ファイバセンサを伝送する光の損失を変動させ、当該損失を変動させた後に、光ファイバセンサが描く曲線の形状を元に戻し、光損失を元に戻すように、板バネ6及びバネ弾き部材7を動作させる。
- [0125] 板バネ6は、光ファイバセンサに接して、光ファイバセンサが描く曲線の

形状を規制する規制部材である。板バネ6は、バネ弾き部材7に先端部が押圧されることによって基端部を支点として動作し、先端部の位置が変動する。板バネ6は、外力が作用しない第1の状態では、光ファイバセンサが描く曲線の界面40での曲率が曲率R1となる第1の位置に位置するように、具体的には図中垂直状態となるように構成されている。板バネ6は、第1の位置から位置変動したとき、第1の位置へ戻るように自身のバネ力が作用する復元機能を有しており、復元部材でもある。

[0126] バネ弾き部材7は、丸棒状部材の本体部7aと、本体部7aの先端に設けられ、板バネ6を弾くための突起部7bとから構成されている。本体部7aは、その一部が筐体1の外へ突出しており、その端部が入力ボタンBとなっている。即ち、入力ボタンBは、バネ弾き部材7に一体的に設けられている。なお、バネ弾き部材7の本体部7aは、図示しないガイド等によって、その長手方向（図中左右方向）に摺動自在に構成されている。

[0127] 突起部7bは、鉤状になっており、本体部7aの先端に回転可能に設けられている。突起部7bを本体部7aに対して回転させることにより、図12(c)を参照して、突起部7bと板バネ6が当接する部分に距離が変化するようにになっている。例えば、突起部7bと板バネ6が当接する部分に距離をL1からL2に短くすることにより、バネ弾き部材7が同じ距離だけ動作した場合における、板バネ6の先端部の変位の大きさを小さくすることができる。

[0128] このように、突起部7bを本体部7aに対して回転させることにより、板バネ6の先端部の変位の大きさを調整する可能となる。これにより、光スイッチ素子SWの各状態における光ファイバセンサの形状が変化し、各状態において光ファイバセンサを描く曲線の界面40での曲率を変化させて、光損失量を調整することが可能となる。

[0129] 次に、光スイッチ素子SWの動作について詳細に説明する。

[0130] スイッチのオン／オフ状態の切り替えを行うために、入力ボタンBを図中左方向に押し込み、図12(a)に示す状態から図中左方向に動作させ、バ

ネ弾き部材 7 の突起部 7 b の先端を板バネ 6 に当接させる。この間、板バネ 6 は、変形せずに第 1 の状態を維持している。従って、光ファイバセンサは板バネ 6 に接して所定の形状に規制され、光ファイバセンサが描く曲線の界面 40 での曲率が曲率 R_1 となる第 1 の状態を維持し、光ファイバセンサを伝送する光の損失量も一定値に保たれる。

[0131] さらに、入力ボタン B を押し込み、図 13 (a) に実線で示す状態に動作させる。このとき、バネ弾き部材 7 の突起部 7 b の先端が板バネ 6 に引っかかり、板バネ 6 が押圧されて実線で示す第 2 の状態に変位する。このとき、板バネ 6 が光ファイバセンサを押圧して、光ファイバセンサが描く曲線の形状が変化する。これにより、光ファイバセンサが描く曲線の界面 40 での曲率が曲率 R_1 から曲率 R_2 に増加する第 2 の状態となり、光ファイバセンサを伝送する光の損失量が増加する。

[0132] さらに、入力ボタン B を押し込み、図 13 (a) に実線で示す状態から図 13 (b) に点線で示す状態に動作させる。このとき、バネ弾き部材 7 の突起部 7 a の板バネ 6 に対する引っかかりが外れて、板バネ 6 が元の第 1 の位置に戻る。このとき、板バネ 6 による光ファイバセンサの押圧がなくなり、光ファイバセンサが描く曲線の形状が元に戻り、光ファイバセンサが描く曲線の界面 40 での曲率が曲率 R_2 から曲率 R_1 に戻って第 3 の状態となり、光ファイバセンサを伝送する光の損失量も、元の大きさに戻る。

[0133] なお、一部が入力ボタン B となっているバネ弾き部材 3 は、図 13 (a) に点線で示す状態で図示しない係止機構などにより位置を保持、固定されるように構成されている。

[0134] 以上の入力ボタン B の動作により、スイッチをオン状態からオフ状態に、あるいはオフ状態からオン状態に、切り替えることに対応付けることができる。

[0135] 入力ボタン B をさらにもう少し押し込むことで、係止機構による位置の保持、固定が解除され、不図示のバネの作用などによって徐々に押し戻され、図 12 (a) に示す元の位置に戻るよう構成されている。以下、このとき

の光スイッチ素子SWの動作について説明する。

- [0136] スwitchのオン／オフ状態の切り替えを行うために、入力ボタンBがさらに押し込まれて係止機構による位置の保持、固定が解除されると、入力ボタンBを図中右方向に徐々に押し戻され、バネ弾き部材7の突起部7bの先端が板バネ6に当接する。この間、板バネ6は、変形せずに第1の位置を保っており、光ファイバセンサは板バネ6に接して所定の形状に規制され、光ファイバセンサが描く曲線の界面40での曲率が曲率R1となる第3の状態（請求項5に記載された発明における第1の状態）を維持し、光ファイバセンサを伝送する光の損失量も一定値に保たれている。
- [0137] さらに、入力ボタンBは押し戻され、図13（a）に実線で示す状態に動作される。このとき、バネ弾き部材7の突起部7aの先端が板バネ6に引っかかり、板バネ6が押圧されて実線で示す第4の位置（請求項5に記載された発明における第2の位置）に変位する。このとき、板バネ6が光ファイバセンサから離間する方向に移動して、光ファイバセンサが描く曲線の形状が変化し、光ファイバセンサが描く曲線の界面40での曲率が曲率R1から曲率R3に減少する第4の状態（請求項5に記載された発明における第2の状態）になり、光ファイバセンサを伝送する光の損失量が減少する。
- [0138] さらに、入力ボタンBが押し戻され、図13（b）に実線で示す状態から図13（b）に点線で示す状態に動作させる。このとき、バネ弾き部材7の突起部7aの板バネ6に対する引っかかりが外れて、板バネ6が元の第1の位置に戻る。このとき、板バネ6により光ファイバセンサが押圧されて、光ファイバセンサが描く曲線の形状が元に戻り、光ファイバセンサが描く曲線の界面40での曲率が曲率R3から曲率R1に戻って、第1の状態（請求項5に記載された発明における第3の状態）となり、光ファイバセンサを伝送する光の損失量も、元の大きさに戻る。
- [0139] バネ弾き部材7は、図12（a）に実線で示す状態で再びその位置を保持、固定するように構成されている。以上の入力ボタンBの動作により、スイッチをオフ状態からオン状態に、あるいは、オン状態からオフ状態に、切り

替えることに対応付けることができる。

- [0140] 光スイッチ素子SWにおいては、入力ボタンBの1回の押し込み動作を、スイッチのオフ状態からオン状態への1回の切り替えに対応付ける場合、入力ボタンBの1回の押し出し動作を、スイッチのオン状態からオフ状態への1回の切り替えに対応付けることができる。逆に、入力ボタンBの1回の押し込み動作を、スイッチのオン状態からオフ状態への1回の切り替えに対応付ける場合、入力ボタンBの1回の押し出し動作を、スイッチのオフ状態からオン状態への1回の切り替えに対応付けることができる。
- [0141] 即ち、現状のスイッチの状態を別途定義しておき、その定義した状態から、スイッチのオン／オフ状態の切り替えの有無及びその回数を識別することにより、任意の状態でのスイッチのオン／オフ状態の別を識別することができる。従って、光スイッチ素子SWは、使用開始時に、スイッチのオン／オフの初期状態を定義、設定してから使用することになる。
- [0142] 図14に示すタイミングチャートを参照して、例えば、時刻T0において、光スイッチ素子SWが、図12(a)に示す第1の状態をオフ状態と定義する。この第1の状態における光スイッチ素子SWの光損失に対応する出力信号SGを測定する。
- [0143] 期間T1においては、出力信号SGが一定であり、光スイッチ素子SWは、第1の状態から変動せず、オフ状態が継続している。
- [0144] 時刻T2において、光スイッチ素子SWの入力ボタンBが1回押し込まれると、出力信号SGの信号値が一旦増加した後、元の値に戻る。このような出力信号SGの変動を測定したとき、光スイッチ素子SWの状態が変動した、具体的には、第1の状態から第2の状態を経て第3の状態に変動したと判別する。そして、ここでは、光スイッチ素子SWがオフ状態からオン状態に切り替えられたことを識別する。
- [0145] 期間T3においては、出力信号SGが一定であり、光スイッチ素子SWは、第3の状態から変動せず、オン状態が継続している。
- [0146] 時刻T4において、光スイッチ素子SWの入力ボタンBが1回押し出され

ると、出力信号SGの信号値が一旦減少した後、元の値に戻る。このような出力信号SGの変動を測定したとき、光スイッチ素子SWの状態が変動した、具体的には、第3の状態から第4の状態を経て第1の状態に変動したと判断する。そして、ここでは、光スイッチ素子SWがオン状態からオフ状態に切り替えられたことを識別する。

[0147] 期間T5においては、出力信号SGが一定であり、光スイッチ素子SWは、第1の状態から変動せず、オフ状態が継続している。

[0148] 以上の説明したように、光スイッチ素子SWは、スイッチのオン/オフ状態の1回の切り替え時に、光ファイバセンサの描く曲線の界面40での曲率が曲率R1となる第1の状態から、前記曲線の界面40での曲率を曲率R2に変動した第2の状態を経た後、前記曲線の界面40での曲率が曲率R1に戻る第3の状態となるよう、入力ボタンBが一方向（図中左方向）に動作することにより、板バネ2a、2bが光ファイバセンサの形状を規定する。

[0149] また、光スイッチ素子SWは、スイッチのオン/オフ状態の1回の切り替え時に、光ファイバセンサの描く曲線の界面40での曲率が曲率R1となる第3の状態から、前記曲線の界面40での曲率を曲率R3に変動した第4の状態を経た後、前記曲線の界面40での曲率が曲率R1に戻る第1の状態となるよう、入力ボタンBが一方向（図中右方向）に動作することにより、板バネ2a、2bが光ファイバセンサの形状を規定する。

[0150] これらのため、オン/オフの切り替え時に曲率が曲率R1から一旦曲率R2又は曲率R3に変動するだけであり、従来のようにオン状態とオフ状態の何れか少なく一方において曲率が大きくなる状態が長期間持続することを回避することができる。

[0151] また、前記曲線の界面40での曲率が曲率R2又は曲率R3となる形状に光ファイバセンサが規定される時間が短い。このため、光ファイバセンサがこれらの形状に馴染むおそれが少なく、スイッチのオン/オフ状態の切り替えの有無を誤判別するおそれが少ない。また、前記曲線の界面40での曲率が曲率R2又は曲率R3の一方が曲率R1より小さいので、光ファイバセン

サが破損するおそれが少ない。

- [0152] また、オン／オフの切り替え時に曲率が曲率R 1から一旦曲率R 2、曲率R 3の何れに変動したかを判別するだけで、スイッチがオン状態からオフ状態に切り替わったか、オフ状態からオン状態に切り替わったかを認識することができる。
- [0153] なお、例えば、複数個の光スイッチ素子を直列に接続して共通の受光部で複数個の光スイッチ素子全体の伝送損失を検出する構成とした場合も、上記のような調整機構を設けることが好ましい。この場合、オン／オフ状態のセンサ光の伝送損失が互いに異なる光スイッチ素子を直列に接続し、全伝送損失と各光スイッチ素子の伝送損失の組み合わせを比較することによって、複数個の光スイッチ素子のどの光スイッチ素子がオン状態で、どの光スイッチ素子がオフ状態であるかを容易に判別することが可能となる。
- [0154] 本発明は、上記の各実施形態に限定されず、各実施形態を適宜組み合わせた形態などであってもよく、本発明の要旨を逸脱しない範囲で、種々の変更が可能である。
- [0155] 例えば、光スイッチ素子SWが板バネとバネ弾き部材以外の構成からなる構成であってもよい。例えば、板バネの替わりに、板部材をつる巻きバネ等により第1の位置に復元可能にしたものであってもよい。また、板バネを直接的に光ファイバセンサに当接する替わりに、板バネを間接的に他の部材を介して光ファイバセンサに当接するものであってもよい。
- [0156] また、入力ボタンBは、スイッチのオン／オフ状態の1回の切り替え時に一方向に動作するものであればよく、直線的に動作するものに限定されない。例えば、円周等の曲線に沿って一方向に動作し、この入力ボタンBの動作を任意の変換機構により変換して、バネ弾き部材3, 7を直線的に動作させるものであってもよい。さらには、バネ弾き部材3, 7が円周等の曲線に沿って動作するものであってもよい。
- [0157] また、光源11や受光部12も特に限定されず、複数個の発光素子や受光素子をアレイ状に配置した構成としてもよい。

産業上の利用可能性

[0158] 本発明の光スイッチ素子及びこれを用いた光スイッチは、防爆施設などにおけるスイッチに好適に利用可能である。

請求の範囲

- [請求項1] コア及び該コアの外周に積層されたクラッドを備える光ファイバと、該光ファイバに接続され、該光ファイバとの界面で伝送する光の一部を漏洩する光透過部材とを有し、入射端に入射されて前記光透過部材を通過した光を出射端から出射する光ファイバセンサ、及び
- スイッチのオン／オフ状態の1回の切り替え時に、前記光ファイバセンサの描く曲線の界面での曲率が、第1の曲率から第2の曲率に変動し、その後前記第1の曲率に戻るよう前記光ファイバセンサの形状を規定するスイッチ部材を備えることを特徴とする光スイッチ素子。
- [請求項2] 前記第2の曲率が前記第1の曲率より大きいことを特徴とする請求項1に記載の光スイッチ素子。
- [請求項3] 前記スイッチのオン状態からオフ状態への1回の切り替え時における前記スイッチ部材の動作方向と、前記スイッチのオフ状態からオン状態への1回の切り替え時における前記スイッチ部材の動作方向とが逆方向であり、前記スイッチのオン／オフ状態の2回の切り替えにより、前記スイッチ部材が元の位置に戻り、
- 前記スイッチのオン状態からオフ状態への1回の切り替え時における前記第2の曲率と、前記スイッチのオフ状態からオン状態への1回の切り替え時における前記第2の曲率とが同一であることを特徴とする請求項1又は2に記載の光スイッチ素子。
- [請求項4] 前記スイッチのオン状態からオフ状態への1回の切り替え時における前記スイッチ部材の動作方向と、前記スイッチのオフ状態からオン状態への1回の切り替え時における前記スイッチ部材の動作方向とが逆方向であり、前記スイッチのオン／オフ状態の2回の切り替えにより、前記スイッチ部材が元の位置に戻り、
- 前記スイッチのオン状態からオフ状態への1回の切り替え時における前記第2の曲率と、前記スイッチのオフ状態からオン状態への1回

の切り替え時における前記第2の曲率との何れか一方が前記第1の曲率より大きく、他の一方が前記第1の曲率より小さいことを特徴とする請求項1に記載の光スイッチ素子。

[請求項5] 前記光ファイバセンサに接して前記光ファイバセンサの形状を規制する規制部材と、

該規制部材の変位を初期状態に復元する復元部材とを備え、

前記スイッチのオン／オフ状態の1回の切り替え時に、

前記規制部材が第1の位置に位置し、前記曲線の界面での曲率が前記第1の曲率となるように前記光ファイバセンサの形状を前記規制部材が規制する第1の状態から、

前記スイッチ部材が変位することにより、該スイッチ部材に当接する前記規制部材が第2の位置に変位し、前記曲線の界面での曲率が前記第2の曲率となるように前記光ファイバセンサの形状を前記規制部材が規制する第2の状態を経て、

前記スイッチ部材がさらに変位することにより、該スイッチ部材との当接が解除された前記規制部材が前記復元部材の復元作用により前記第1の位置に復帰し、前記曲線の界面での曲率が前記第1の曲率となるように前記光ファイバセンサの形状を前記規制部材が規制する第3の状態になることを特徴とする請求項1から4の何れか1項に記載の光スイッチ素子。

[請求項6] 前記規制部材と前記復元部材が板バネから構成され一体化していることを特徴とする請求項5に記載の光スイッチ素子。

[請求項7] 前記光透過部材は、前記光ファイバのコア径と異なるコア径を有するヘテロコア部であることを特徴とする請求項1から6の何れか1項に記載の光スイッチ素子。

[請求項8] 請求項1から7の何れか1項に記載の光スイッチ素子と、
前記光ファイバセンサの入射端に設けられた光源と、
前記光ファイバセンサの出射端に設けられた受光部とを備え、

前記受光部が受光した光量に基づき、前記光ファイバセンサを伝送された光の損失の変動とその復元を検出することにより、前記スイッチのオン／オフ状態の1回の切り替えを行うことを特徴とする光スイッチ。

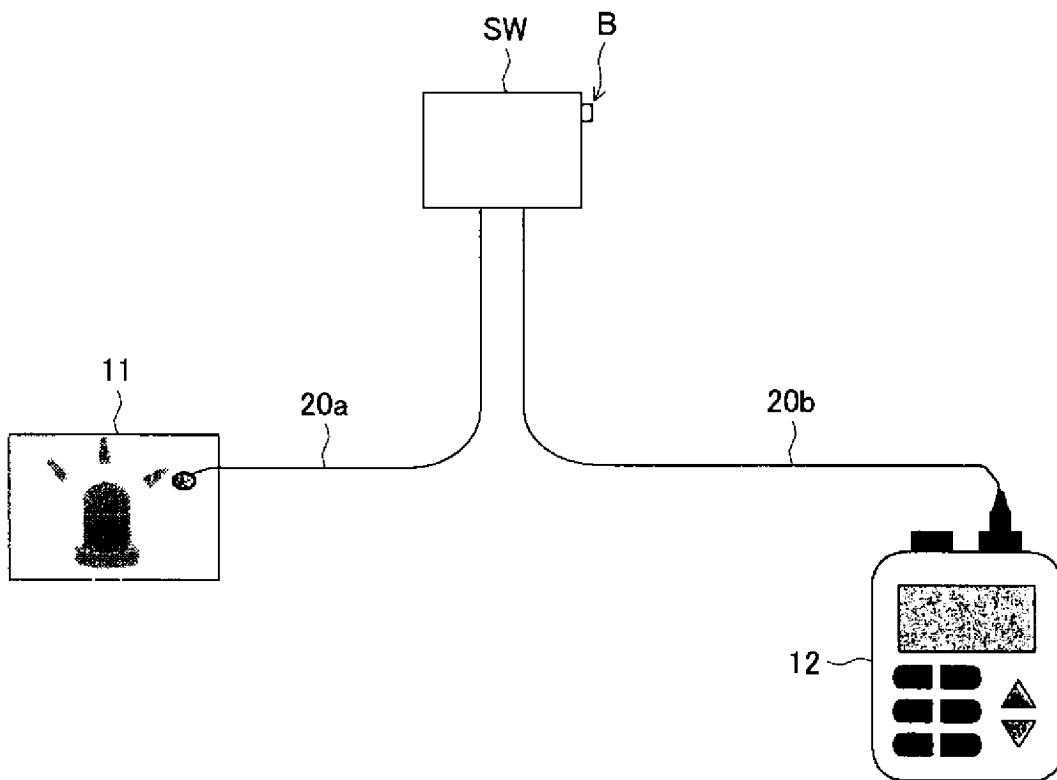
[請求項9] 前記光スイッチ素子が直列に複数個接続されていることを特徴とする請求項8に記載の光スイッチ。

[請求項10] 前記変動する光損失量が、前記複数個の光スイッチ素子間において互いに異なることを特徴とする請求項9に記載の光スイッチ素子。

[請求項11] 前記変動する光損失速度が、前記複数個の光スイッチ素子間において互いに異なることを特徴とする請求項9又は10に記載の光スイッチ素子。

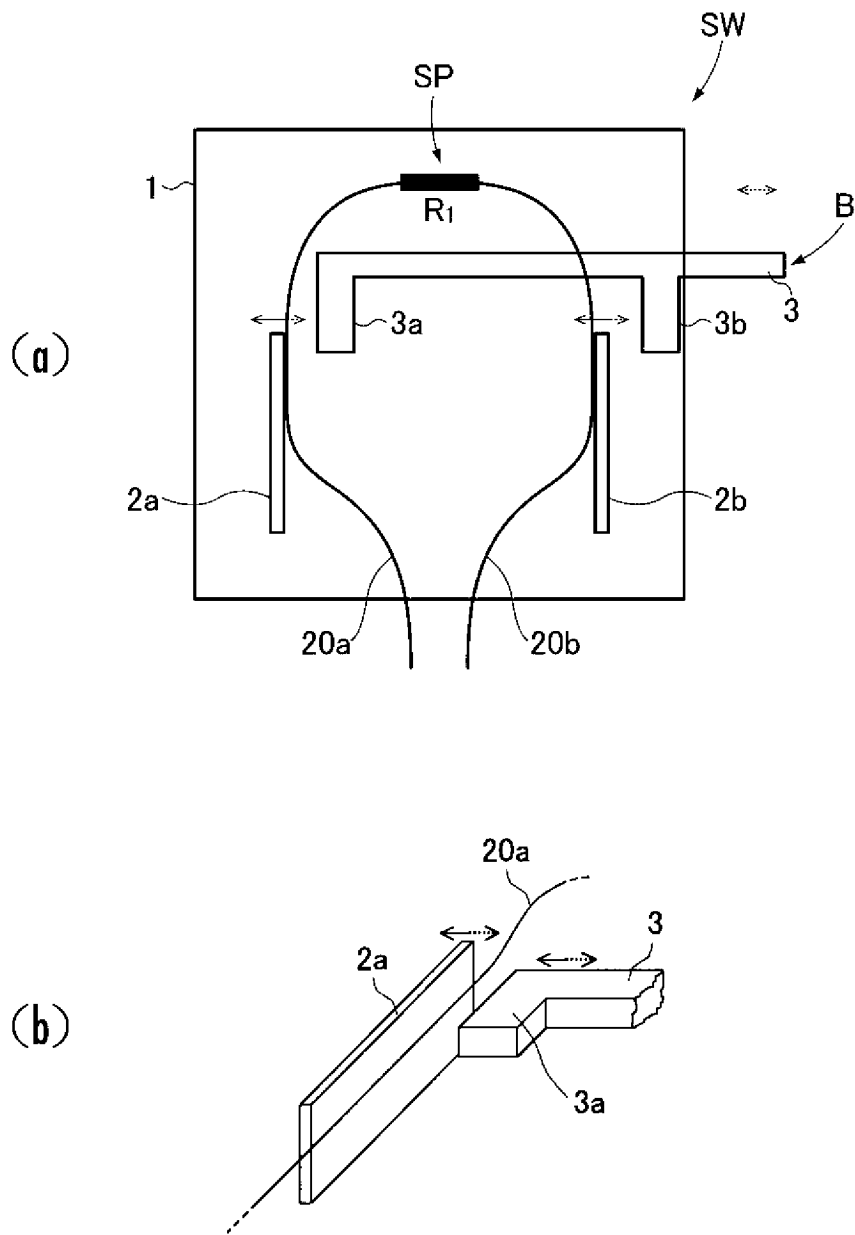
[図1]

FIG.1



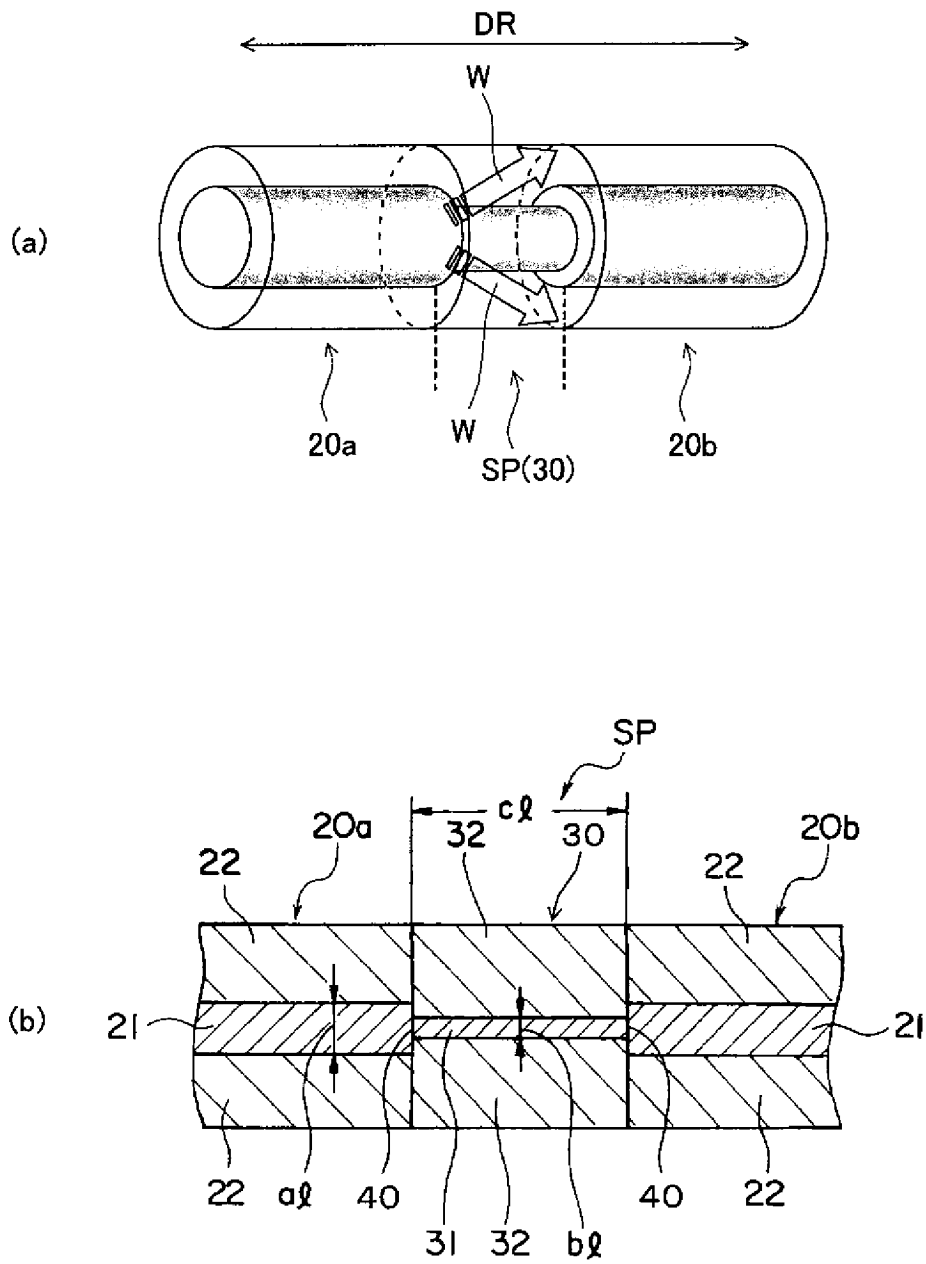
[図2]

FIG.2



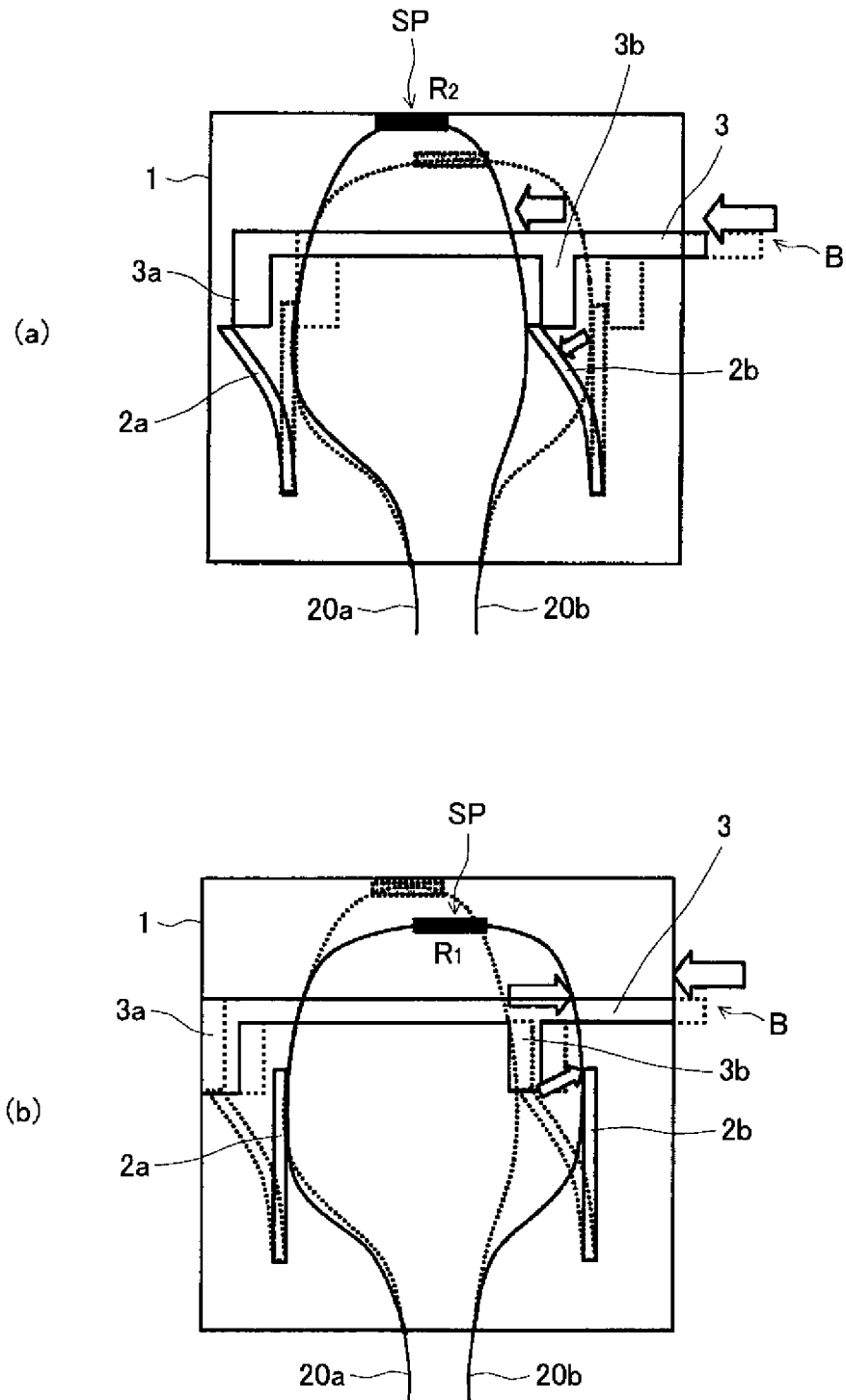
[図3]

FIG.3



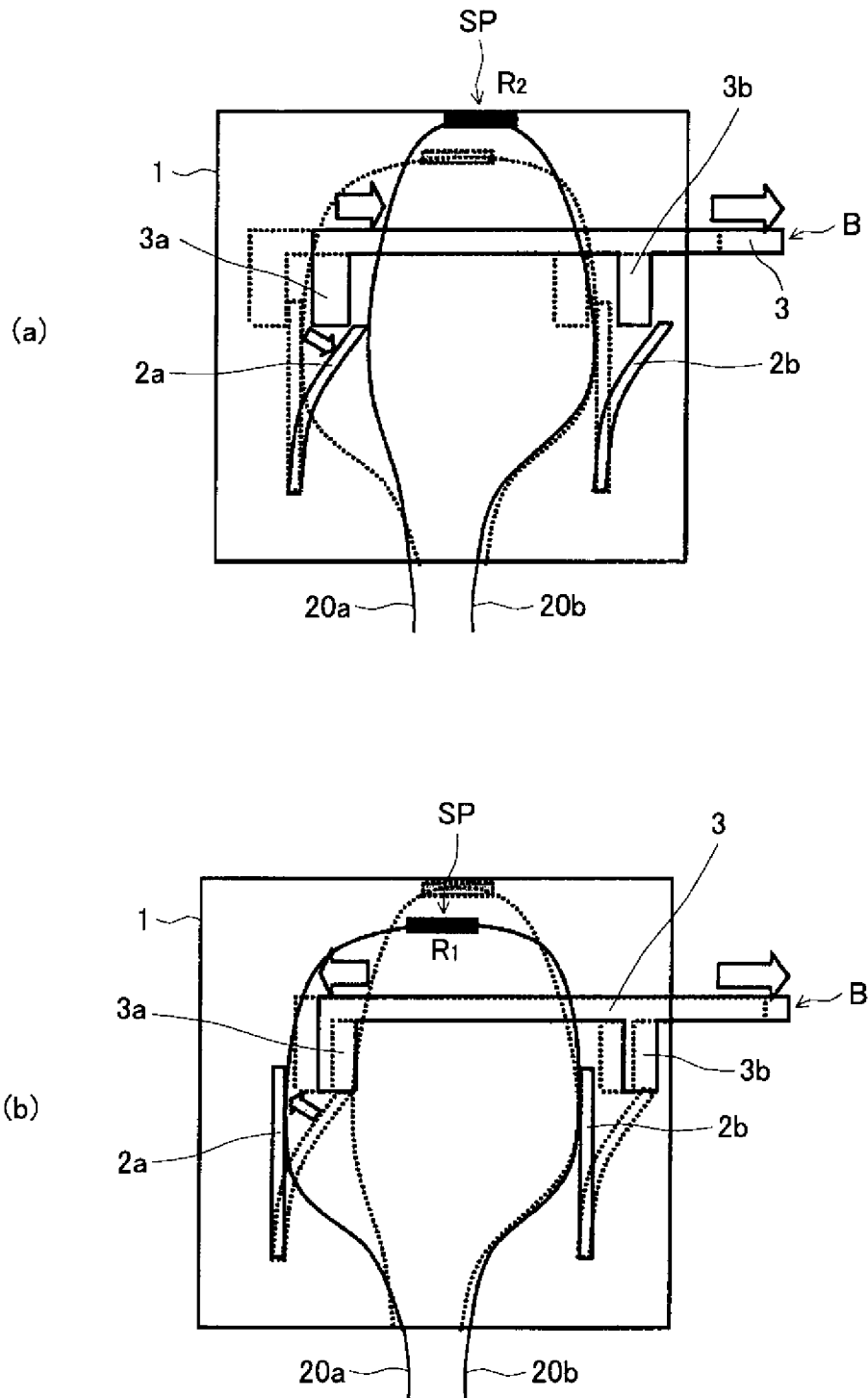
[図4]

FIG.4



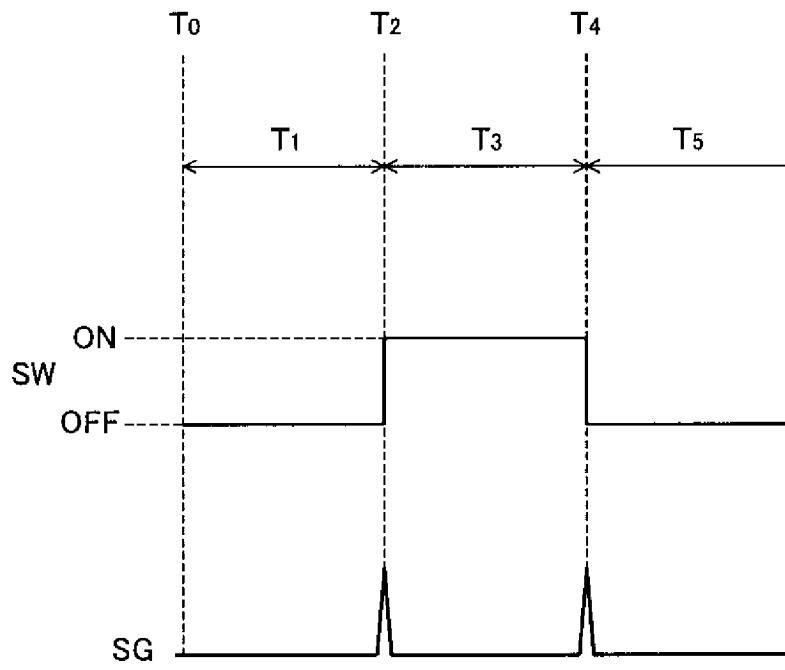
[図5]

FIG.5



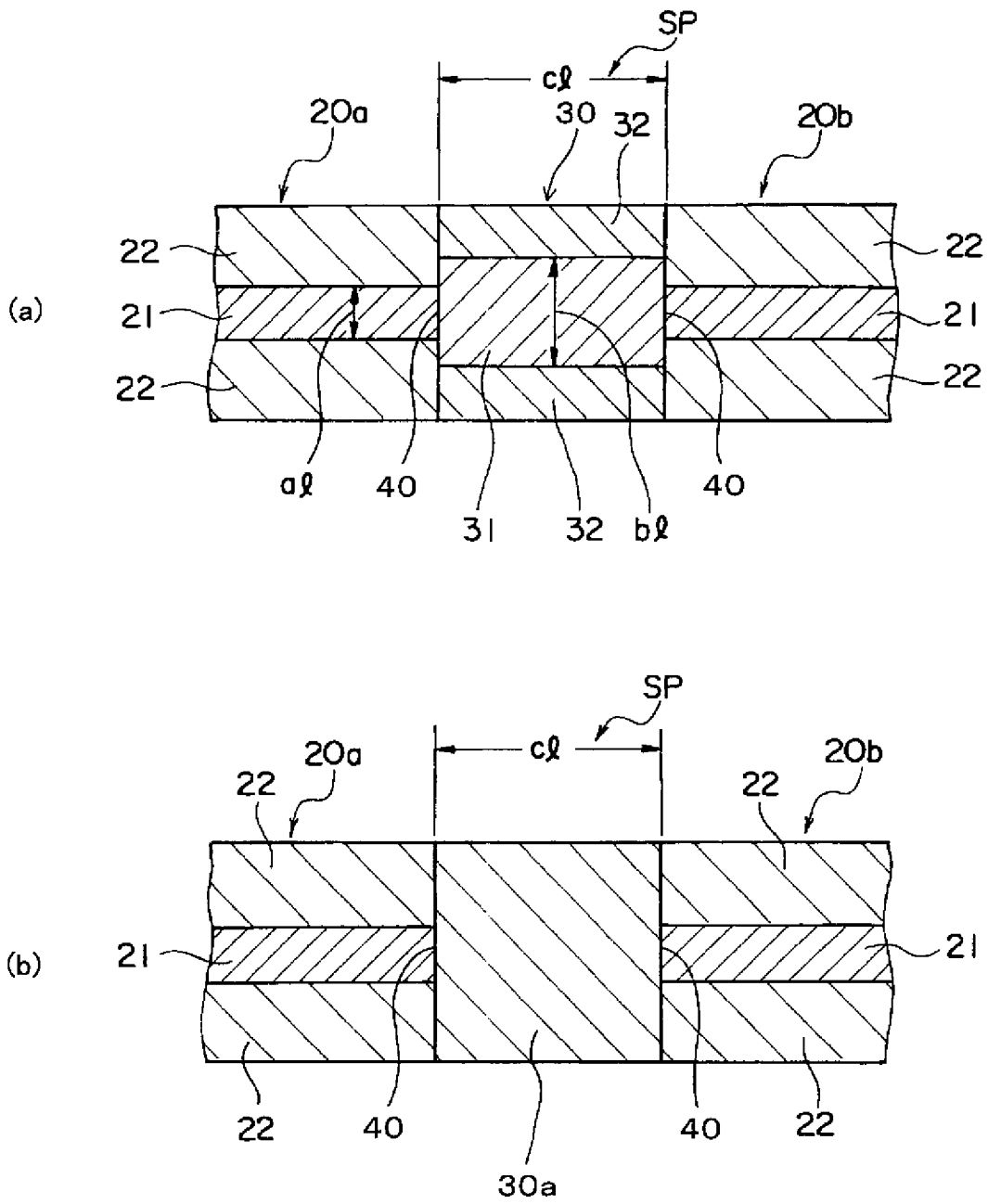
[図6]

FIG.6



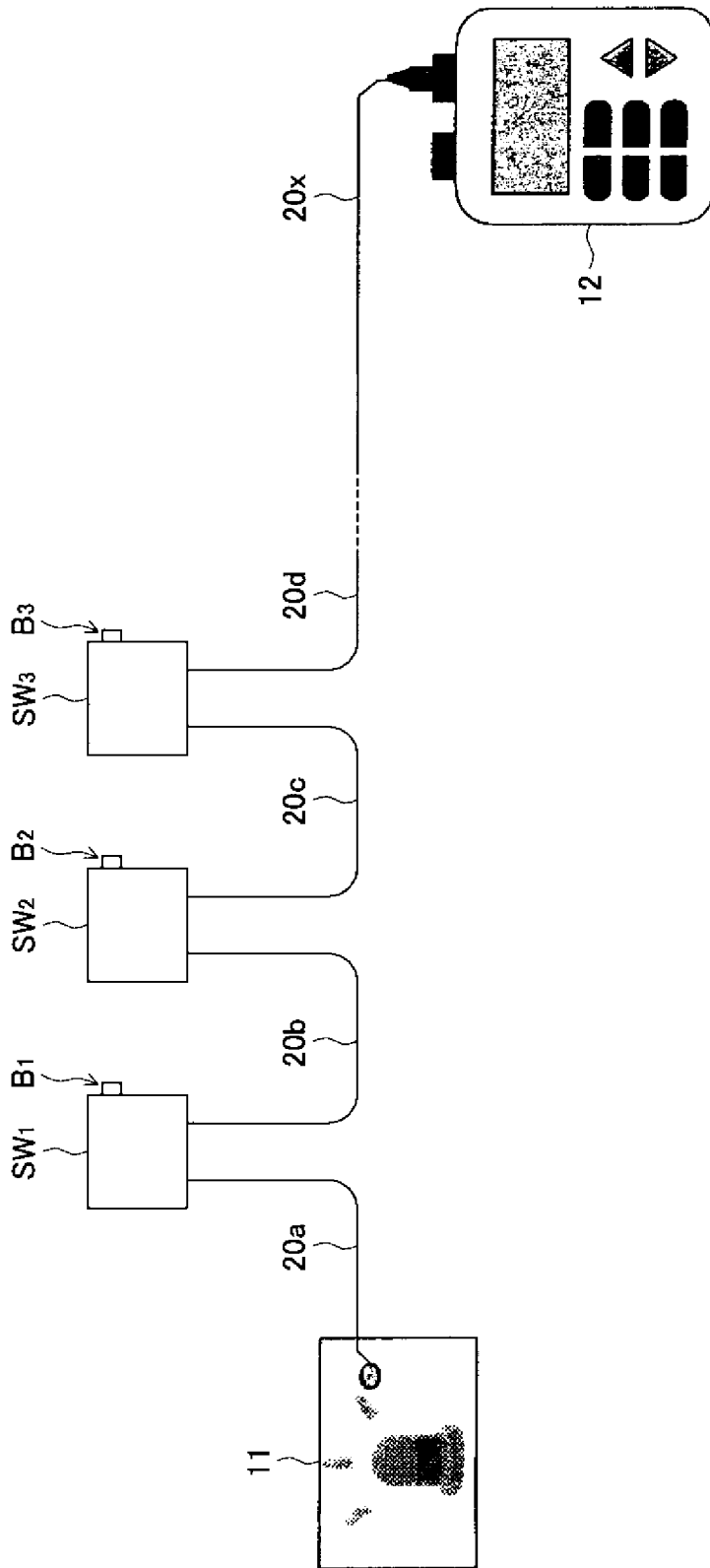
[図7]

FIG.7



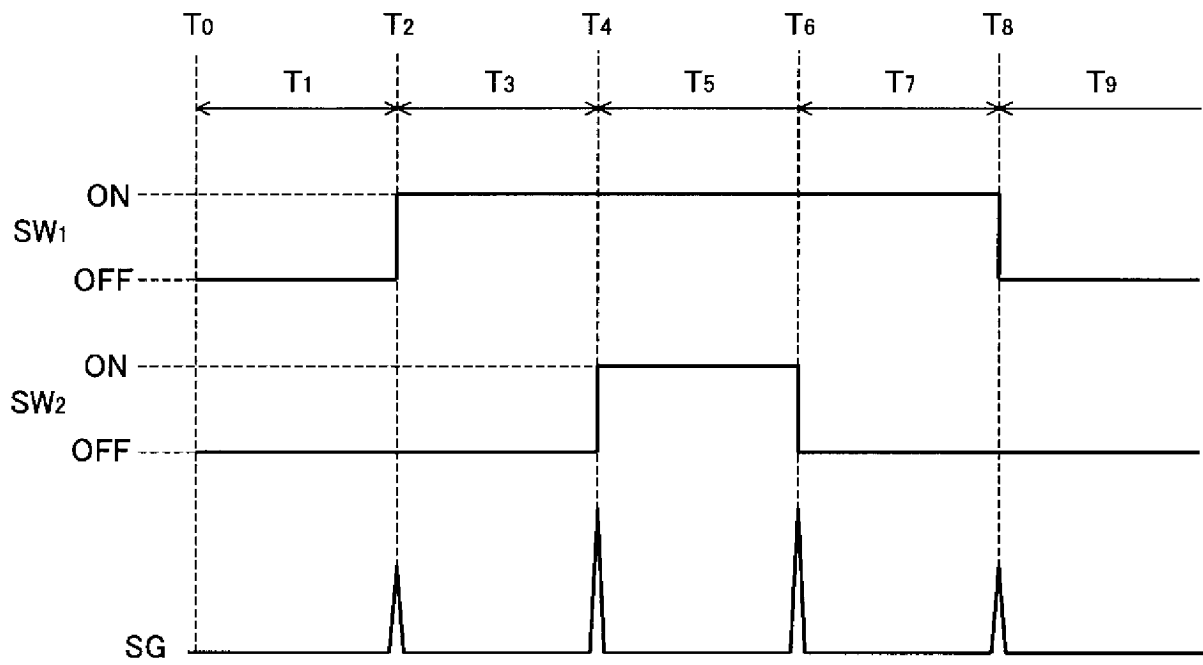
[8]

FIG. 8



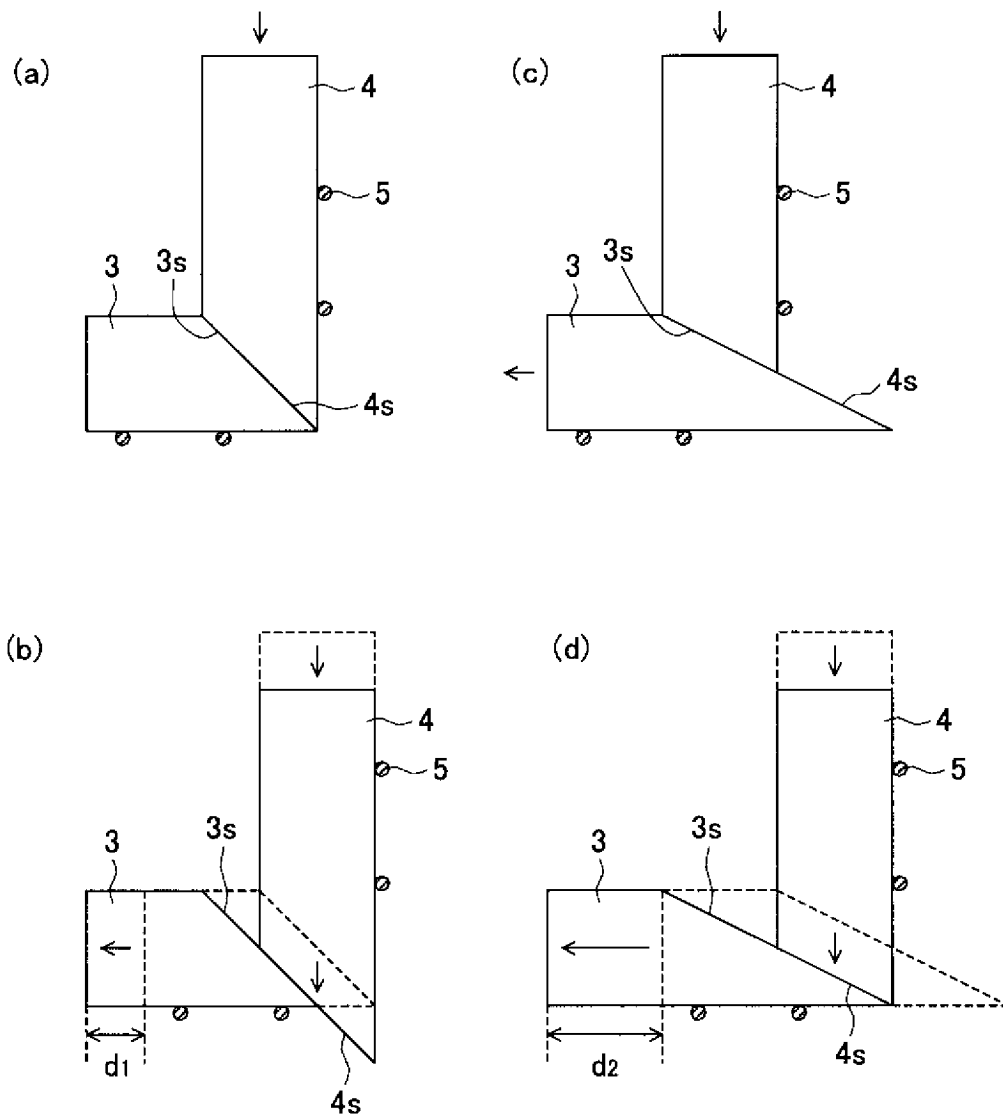
[図9]

FIG.9



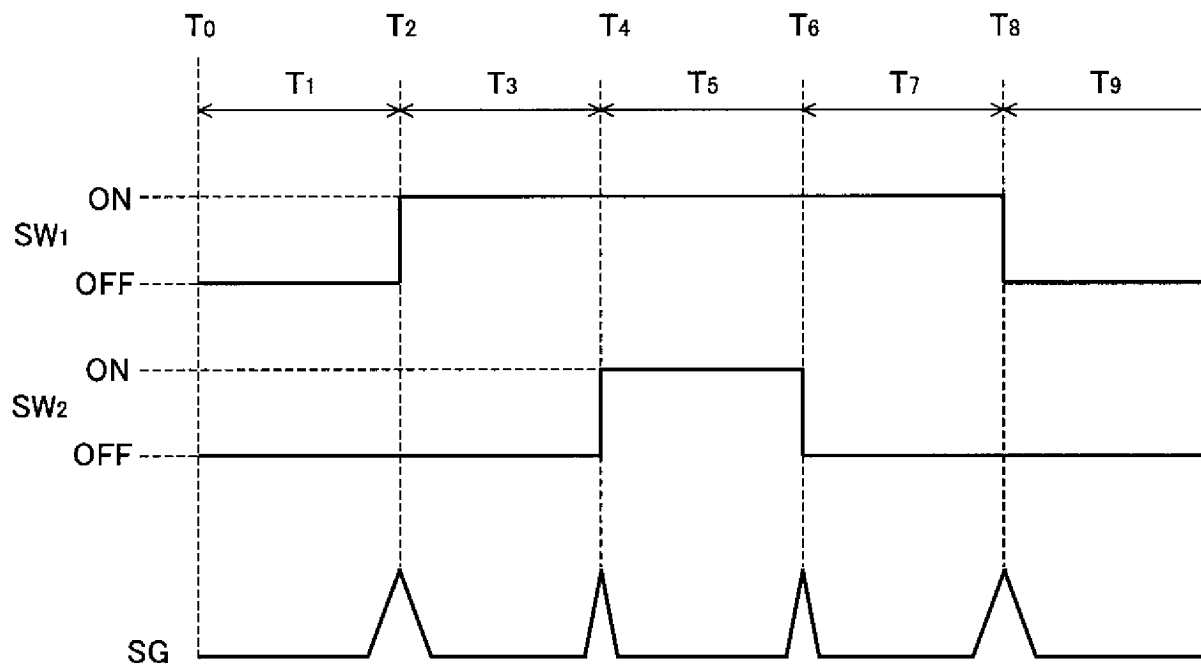
[FIG.10]

FIG.10



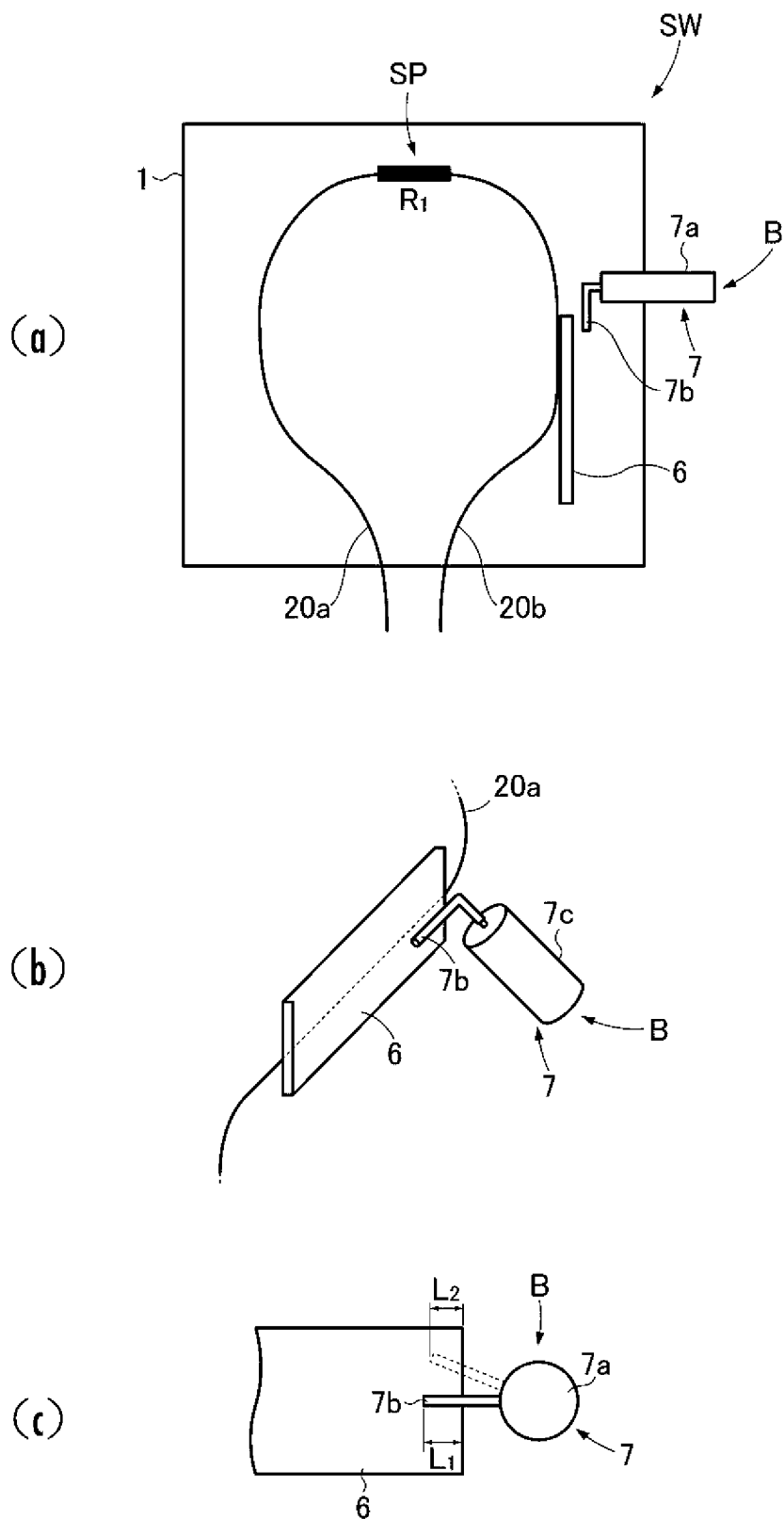
[図11]

FIG.11



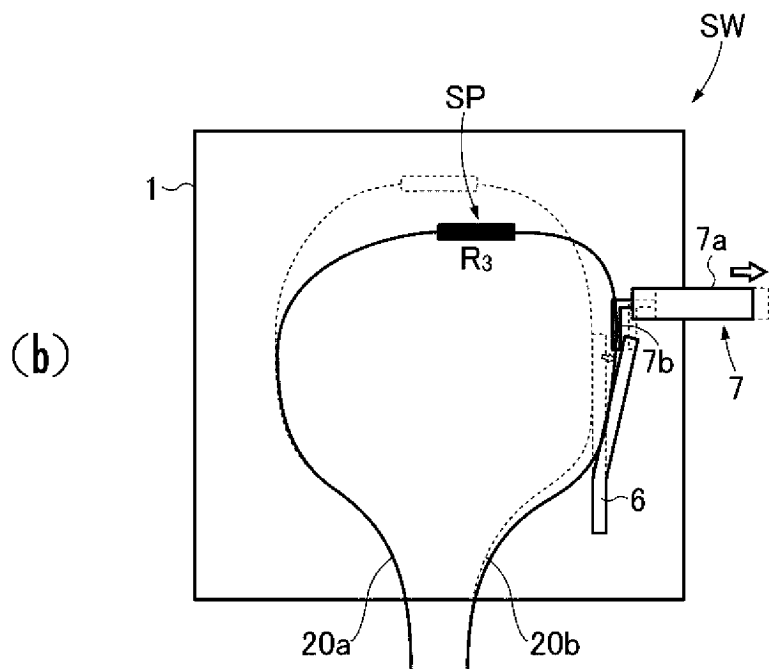
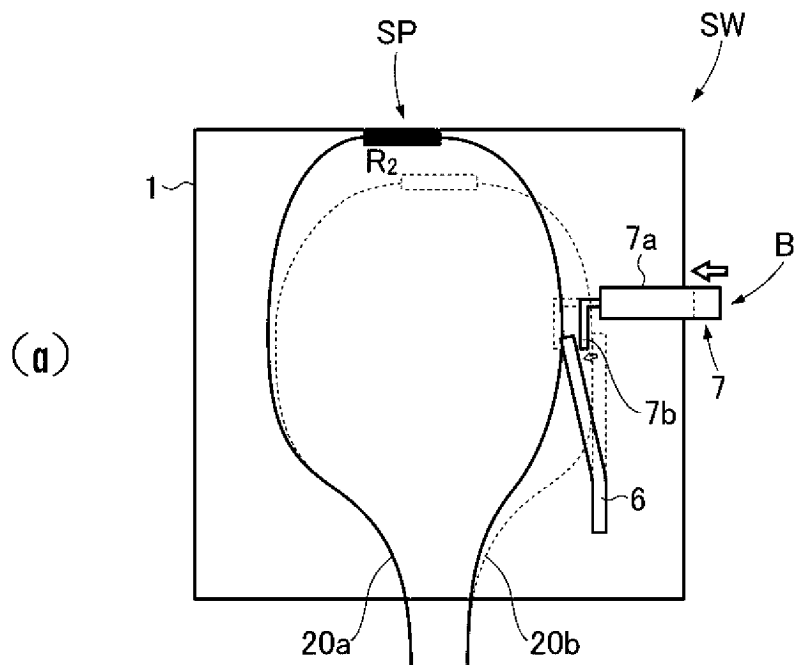
[FIG.12]

FIG.12



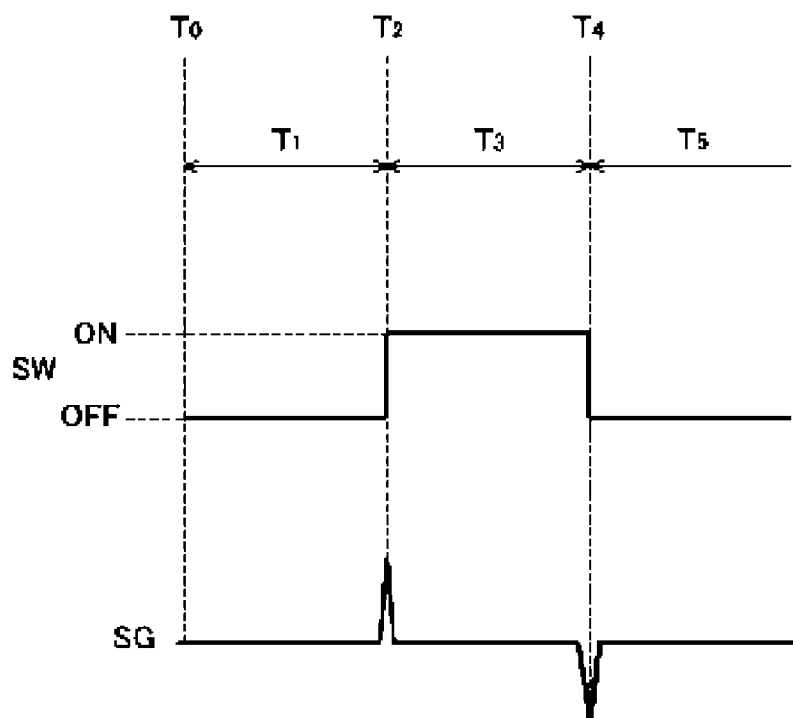
[FIG.13]

FIG.13



[図14]

FIG.14



INTERNATIONAL SEARCH REPORT

International application No.
PCT/JP2009/002226

A. CLASSIFICATION OF SUBJECT MATTER
H01H35/00(2006.01) i, G02B26/02(2006.01) i

According to International Patent Classification (IPC) or to both national classification and IPC

B. FIELDS SEARCHED

Minimum documentation searched (classification system followed by classification symbols)
H01H35/00, G02B26/02, G02B6/02, G02B6/42, G01D5/26, G01L1/24

Documentation searched other than minimum documentation to the extent that such documents are included in the fields searched

Jitsuyo Shinan Koho	1922-1996	Jitsuyo Shinan Toroku Koho	1996-2009
Kokai Jitsuyo Shinan Koho	1971-2009	Toroku Jitsuyo Shinan Koho	1994-2009

Electronic data base consulted during the international search (name of data base and, where practicable, search terms used)

C. DOCUMENTS CONSIDERED TO BE RELEVANT

Category*	Citation of document, with indication, where appropriate, of the relevant passages	Relevant to claim No.
A	JP 61-258131 A (Sumitomo Electric Industries, Ltd., Sumiden Bijitoronikusu Kabushiki Kaisha), 15 November, 1986 (15.11.86), Page 2, upper left column, line 19 to lower right column, line 16; Figs. 1 to 6 (Family: none)	1-11
A	JP 2005-338361 A (Inter Action Corp.), 08 December, 2005 (08.12.05), Par. Nos. [0025] to [0033]; Figs. 2 to 4 (Family: none)	1-11

Further documents are listed in the continuation of Box C. See patent family annex.

* Special categories of cited documents:	"T" later document published after the international filing date or priority date and not in conflict with the application but cited to understand the principle or theory underlying the invention
"A" document defining the general state of the art which is not considered to be of particular relevance	"X" document of particular relevance; the claimed invention cannot be considered novel or cannot be considered to involve an inventive step when the document is taken alone
"E" earlier application or patent but published on or after the international filing date	"Y" document of particular relevance; the claimed invention cannot be considered to involve an inventive step when the document is combined with one or more other such documents, such combination being obvious to a person skilled in the art
"L" document which may throw doubts on priority claim(s) or which is cited to establish the publication date of another citation or other special reason (as specified)	"&" document member of the same patent family
"O" document referring to an oral disclosure, use, exhibition or other means	
"P" document published prior to the international filing date but later than the priority date claimed	

Date of the actual completion of the international search 11 June, 2009 (11.06.09)	Date of mailing of the international search report 23 June, 2009 (23.06.09)
---	--

Name and mailing address of the ISA/ Japanese Patent Office	Authorized officer
Facsimile No.	Telephone No.

A. 発明の属する分野の分類 (国際特許分類 (IPC))

Int.Cl. H01H35/00(2006.01)i, G02B26/02(2006.01)i

B. 調査を行った分野

調査を行った最小限資料 (国際特許分類 (IPC))

Int.Cl. H01H35/00, G02B26/02, G02B6/02, G02B6/42, G01D5/26, G01L1/24

最小限資料以外の資料で調査を行った分野に含まれるもの

日本国実用新案公報	1922-1996年
日本国公開実用新案公報	1971-2009年
日本国実用新案登録公報	1996-2009年
日本国登録実用新案公報	1994-2009年

国際調査で使用した電子データベース (データベースの名称、調査に使用した用語)

C. 関連すると認められる文献

引用文献の カテゴリー*	引用文献名 及び一部の箇所が関連するときは、その関連する箇所の表示	関連する 請求項の番号
A	JP 61-258131 A (住友電気工業株式会社, 住電ビジトロニクス株式会社) 1986. 11. 15, 第2ページ左上欄第19行-同ページ右下欄第16行, 第1-6図(ファミリーなし)	1-11
A	JP 2005-338361 A (株式会社インターアクション) 2005. 12. 08, 段落【0025】-【0033】, 図2-4(ファミリーなし)	1-11

☐ C欄の続きにも文献が列挙されている。

☐ パテントファミリーに関する別紙を参照。

* 引用文献のカテゴリー

「A」特に関連のある文献ではなく、一般的技術水準を示すもの
 「E」国際出願日前の出願または特許であるが、国際出願日以後に公表されたもの
 「L」優先権主張に疑義を提起する文献又は他の文献の発行日若しくは他の特別な理由を確立するために引用する文献 (理由を付す)
 「O」口頭による開示、使用、展示等に言及する文献
 「P」国際出願日前で、かつ優先権の主張の基礎となる出願

の日の後に公表された文献
 「T」国際出願日又は優先日後に公表された文献であって出願と矛盾するものではなく、発明の原理又は理論の理解のために引用するもの
 「X」特に関連のある文献であって、当該文献のみで発明の新規性又は進歩性がないと考えられるもの
 「Y」特に関連のある文献であって、当該文献と他の1以上の文献との、当業者にとって自明である組合せによって進歩性がないと考えられるもの
 「&」同一パテントファミリー文献

国際調査を完了した日

11. 06. 2009

国際調査報告の発送日

23. 06. 2009

国際調査機関の名称及びあて先

日本国特許庁 (ISA/J P)
 郵便番号100-8915
 東京都千代田区霞が関三丁目4番3号

特許庁審査官 (権限のある職員)

林 政道

電話番号 03-3581-1101 内線 3372

3 X

3 7 2 9