

(12) 特許協力条約に基づいて公開された国際出願

(19) 世界知的所有権機関
国際事務局



(43) 国際公開日
2011年8月25日(25.08.2011)

PCT

(10) 国際公開番号
WO 2011/102527 A1

- (51) 国際特許分類:
B60B 19/00 (2006.01) B62D 57/024 (2006.01)
 - (21) 国際出願番号: PCT/JP2011/053817
 - (22) 国際出願日: 2011年2月22日(22.02.2011)
 - (25) 国際出願の言語: 日本語
 - (26) 国際公開の言語: 日本語
 - (30) 優先権データ:
特願 2010-036547 2010年2月22日(22.02.2010) JP
 - (71) 出願人 (米国を除く全ての指定国について): 学校法人日本大学(NIHON UNIVERSITY) [JP/JP]; 〒1028275 東京都千代田区九段南四丁目8番24号 Tokyo (JP).
 - (72) 発明者: および
 - (75) 発明者/出願人 (米国についてのみ): 内田 康之 (UCHIDA, Yasuyuki) [JP/JP]; 〒1028275 東京都千代田区九段南四丁目8番24号 学校法人日本大学内 Tokyo (JP).
 - (74) 代理人: 小池 晃, 外(KOIKE, Akira et al.); 〒1040044 東京都中央区明石町8番1号 聖路加タワー32階 Tokyo (JP).
 - (81) 指定国 (表示のない限り、全ての種類の国内保護が可能): AE, AG, AL, AM, AO, AT, AU, AZ, BA, BB, BG, BH, BR, BW, BY, BZ, CA, CH, CL, CN, CO, CR, CU, CZ, DE, DK, DM, DO, DZ, EC, EE, EG, ES, FI, GB, GD, GE, GH, GM, GT, HN, HR, HU, ID, IL, IN, IS, JP, KE, KG, KM, KN, KP, KR, KZ, LA, LC, LK, LR, LS, LT, LU, LY, MA, MD, ME, MG, MK, MN, MW, MX, MY, MZ, NA, NG, NI, NO, NZ, OM, PE, PG, PH, PL, PT, RO, RS, RU, SC, SD, SE, SG, SK, SL, SM, ST, SV, SY, TH, TJ, TM, TN, TR, TT, TZ, UA, UG, US, UZ, VC, VN, ZA, ZM, ZW.
 - (84) 指定国 (表示のない限り、全ての種類の広域保護が可能): ARIPO (BW, GH, GM, KE, LR, LS, MW, MZ, NA, SD, SL, SZ, TZ, UG, ZM, ZW), ユーラシア (AM, AZ, BY, KG, KZ, MD, RU, TJ, TM), ヨーロッパ (AL, AT, BE, BG, CH, CY, CZ, DE, DK, EE, ES, FI, FR, GB, GR, HR, HU, IE, IS, IT, LT, LU, LV, MC, MK, MT, NL, NO, PL, PT, RO, RS, SE, SI, SK, SM, TR), OAPI (BF, BJ, CF, CG, CI, CM, GA, GN, GQ, GW, ML, MR, NE, SN, TD, TG).
- 添付公開書類:
— 国際調査報告 (条約第 21 条(3))

(54) Title: MOBILE ROBOT

(54) 発明の名称: 走行ロボット

[図2]

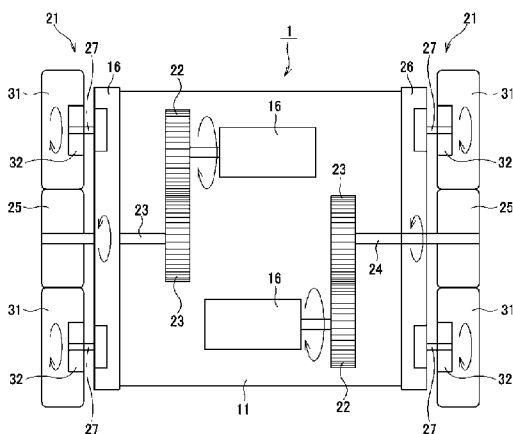


FIG.2

(57) Abstract: Disclosed is a mobile robot (1) provided with a body (11), in which a motor (16) is provided, and drive units (21), provided on opposing sides of the body (11). Each drive unit (21) is provided with: an inner wheel (25) which is rotationally driven by the motor (16), the rim of said inner wheel being formed from an elastic material; and three outer wheels (31), each formed from an elastic material. Each outer wheel is in contact with that inner wheel (25), and power is transmitted from that inner wheel (25) to each outer wheel via friction. The axles (27) of the outer wheels (31) are attached at equal intervals to ring-shaped leaf springs (26) attached to both ends of the body (11). The disclosed mobile robot (1) is small and portable, in addition to handling uneven terrain well.

(57) 要約: 走行ロボット1は、駆動モータ(16)が設けられた本体部(11)と、本体部(11)の相対する各側面部に設けられる走行部(21)とを備える。走行部(21)は、外周部が弾性体で形成され、駆動モータ(16)により回転駆動される内輪(25)と、それぞれが弾性体で形成

され、内輪(25)に接触配置されることで内輪(25)より摩擦により駆動力が伝達される3つの外輪(31)とを備える。外輪(31)の車軸(27)は、本体部(11)の各側面部に取り付けられた環状の板バネ(26)に等間隔に取り付けられている。このような走行ロボット(1)は、小型で携行性に優れるとともに、不整地走破性にも優れる。

WO 2011/102527 A1

明 細 書

発明の名称： 走行ロボット

技術分野

[0001] 本発明は、不整地走破性に優れる摩擦駆動車輪方式の走行ロボットに関する。

本出願は、日本国において2010年2月22日に出願された日本特許出願番号特願2010-036547を基礎として優先権を主張するものであり、この出願を参照することにより、本出願に援用される。

背景技術

[0002] 大規模地震等の大規模災害が発生した現場では、二次災害の防止のため、救急隊も直ちに突入することができないことがある。そこで、災害現場では、被害者や救助隊の安全確保のためにも、事前に、安全な経路の探索、危険物や被害者の捜索等の情報収集を行う情報収集ロボットが望まれる。また、持ち運び等が便利なように、小型で軽量化され、更に、耐衝撃性にも優れた走行ロボットが望まれる。

[0003] これまで様々な情報収集ロボットの開発がされてきたが、近年の傾向としては、装備として隊員の負担にならない程度の小型・軽量のものが増えつつある。

[0004] 例えば、三菱電機特機システム株式会社と総務省消防庁は、クローラー型の移動ロボットとしてFRIGO-Mを共同開発した（下記非特許文献1参照）。この移動ロボットは、全長0.437[m]、全幅0.350[m]、全高0.152[m]、質量約12[kg]であり、走行速度は約1.1[m/s]と速く、不整地走破性も高い。

[0005] しかしながら、携行に人員一名を要するため携行性が良いとは言い難い。

[0006] また、RECON ROBOTICS社（米国）は、小型・軽量で実用的なRECON SCOUT THROWBOTを開発し、警察等で実用試験を行っている（下記非特許文献2参照）。車輪径0.076[m]、全幅0.187[m]、バルンサー（尻尾）長

0.102 [m]、質量約0.6 [kg]であり、走行速度は約0.3 [m/s]である。非常に小型・軽量で構造も簡素であるが、二輪型であるため、建物内にあるケーブル等の小さな凹凸も乗り越えることが難しく、不整地走破性が低い。また、後部についているランサー（尻尾）は、動力を持たないため走行中は抵抗であり、ランサー（尻尾）を破損してしまった場合には、走行不可能となってしまう。構造的にも、走行中の様々な衝撃をモータに直接に伝えてしまい、動力伝達部の故障を引き起こしやすい。

[0007] なお、これら2つのロボットは、災害、犯罪現場のほか、車下、床下、天井裏等狭隘な空間での情報収集を目的としている。

先行技術文献

特許文献

[0008] 特許文献1：特開2007-237991号公報

非特許文献

[0009] 非特許文献1：小型クローラ移動ロボット（FRIGO-M）を紹介したホームページ、インターネット<<URL：http://www.melos.co.jp/jigyousei/product/index13.html（2010年2月検索）>>

非特許文献2：RECON SCOUT THROWBOTを紹介したホームページ、インターネット<<URL：http://www.recon-scout.com/products/photos.cfm（2010年2月検索）>>

発明の概要

発明が解決しようとする課題

[0010] そこで、本発明は、小型で携行性に優れるとともに、不整地走破性にも優れた走行ロボットを提供することを目的とする。

課題を解決するための手段

[0011] 上述した課題を解決するために、本発明に係る走行ロボットは、駆動部が設けられた略円筒形状をなす本体部と、上記本体部の相対する各側面部に設けられる走行部とを備える。上記走行部は、外周部が弾性体で形成され、上

記駆動部により回転駆動される内輪と、それぞれが弾性体で形成され、上記内輪に接触配置されることで上記内輪より摩擦により駆動力が伝達される2つ以上の外輪とを有する。例えば、上記外輪は、3つであり、上記内輪の周囲に等間隔に配置され、両側で合わせて、4輪で走行するようにしても良い。

[0012] この走行ロボットは、外輪の車軸を、上記本体部の各側面部に取り付けられた環状の板バネに等間隔に取り付けるようにして、サスペンション機能を付加しても良い。また、上記駆動部は、上記本体部の各側面部に設けられた走行部のそれぞれに対して、駆動モータを有するスキッドステア方式とし、超信地旋回を可能としても良い。

[0013] また、走行ロボットは、リンク機構によって、複数台連結して、1台では走行不能な大きな障害物も乗り越えられるようにしても良い。上記リンク機構は、例えば、上記本体部の外周にベアリングを介して取り付けられ、上記本体部の外側において回転自在の外周フレームと、上記外周フレームに設けられる結合部と、連結先の該走行ロボットの外周フレームに設けられる結合部とを接続する柔軟性を有する連結部材とを有する。

[0014] 本発明によれば、外周部が弾性体で形成され、駆動部により回転駆動される内輪と、それぞれが弾性体で形成され、内輪に接触配置されることで内輪より摩擦により駆動力が伝達される2つ以上の外輪とを有するので、内輪から外輪に効率的に駆動力が伝達される。外輪を3つ以上設けた場合、路面と接地していない外輪は、内輪への接触圧が小さくなり、これにより、駆動力のロスを小さくすることができる。更に、内輪や外輪の弾性体の効果で、路面等からの衝撃を緩和でき、衝撃を駆動部と分離し、駆動部へ衝撃が伝達されにくくすることができる。

図面の簡単な説明

[0015] [図1] 図1は、本発明が適用された走行ロボットの一部切り欠き斜視図である。

[図2] 図2は、本発明が適用された走行ロボットの摩擦駆動車輪方式の原理を

示す平面図である。

[図3]図3は、外輪の取付構造を示す断面図である。

[図4]図4は、本発明が適用された走行ロボットの摩擦駆動車輪方式の原理を示す側面図である。

[図5]図5は、本発明が適用された走行ロボットを複数台連結した状態を示す平面図である。

[図6]図6は、図5の走行ロボットが段差を乗り越える状態を示す側面図である。

[図7]図7は、連結可能な走行ロボットの斜視図である。

[図8]図8は、走行ロボットの連結構造を示す断面図である。

発明を実施するための形態

[0016] 以下、本発明が適用された走行ロボットについて、図面を参照しながら詳細に説明する。なお、説明は以下の順序で行う。

1. 走行ロボットの概要
2. 走行ロボットの構成
 - 2-1 全体構成
 - 2-2 摩擦駆動車輪方式
3. 変形例
 - 3-1 走行ロボットの連結
 - 3-2 走行ロボットのリンク構造
 - 3-3 その他の変形例

[0017] 1. 走行ロボットの概要

発明者らが、ここで提案する走行ロボットは次の通りである。

[0018] (1) 小型：爆発物等の不審物は、車下に設置されることも多く、このような狭隘な場所の搜索を可能とするため、ロボットの全高は、一般的な自動車の最低地上高を考慮した0.12[m]以下とする。

[0019] (2) 軽量：救助隊員は、約26~27[kg]にもなる様々な救助器材を携行しなければならない。隊員一人が携行できる限界質量は約30[kg]

g] と言われている。すなわち、新たな装備となるロボットに許される質量は、数kg程度と考えられる。そこで、隊員の負担を極力軽減させるために、ロボットの質量は、1[kg]以下とする。

[0020] (3) 機動性：協働する隊員の歩行速度と操縦性を考慮し、走行速度は0.3~1.1[m/s]程度とする。また、建物内にあるケーブルや段差等の小さな凹凸を安定的に走破でき、障害となるランサーを不要とするために、4輪以上で全輪を駆動し走行する。また、狭隘な空間で超信地旋回を可能とする両側の走行部を独立駆動したスキッドステア方式とする。

[0021] (4) 耐衝撃性：障害物の奥へ投げ入れる運用、走行中の転倒や滑落到耐えられる構造とするために、路面等からの衝撃を緩和するサスペンション機構として、本体と車軸を板ばねでシンプルに結合し、さらに、動力伝達部にゴムによる摩擦駆動を適用する。また、本体部の保護と走行姿勢の任意性から、本体部を覆うよう片側に3輪を配置する。

[0022] (5) 拡張性：ここで提案するロボットは単体でも走行が可能なモジュール構造である。将来の拡張として、複数のモジュールを柔軟な多自由度リンク機構により蛇のように連結可能とすることで、単体では走破できない大きな障害を克服できるようにする。

[0023] 2. 走行ロボットの構成

(2-1) 全体構成

図1及び図2に示すように、本発明が適用された走行ロボット1は、略円筒形状をなす本体部11を有する。この本体部11は、本体枠12内に、走行箇所を撮像する撮像部13、撮像データや制御データの送受信を行う無線ユニット14、電源となるバッテリー15、駆動源となる駆動モータ16、駆動モータ16を駆動制御するモータドライバ17、全体の動作を制御するコントローラ18等が内蔵されている。

[0024] 撮像部13は、例えば、CCD (Charge Coupled Devices) やCMOS (Complementary Metal Oxide Semiconductor) センサを撮像素子に用いた小型カメラであって、撮像レンズを、本体枠12より外部に臨ませるように取り

付けられている。

[0025] 無線ユニット14は、遠隔操作装置と無線でデータをやり取りするものであり、走行ロボット1を走行、停止等させるための制御データを送受信するとともに、撮像部13で撮像した動画データ等を、遠隔操作装置に送信する。なお、遠隔操作装置との通信は、有線や赤外線通信であっても良い。また、送受信データは、暗号化されていても良い。この場合、送信機に暗号化処理部を設け、受信機に復号処理部を設けるようにする。

[0026] バッテリ15は、例えば、リチウムイオン二次電池やニッケル水素二次電池等である。なお、バッテリ15は、一次電池であっても良い。

[0027] コントローラ18は、例えば、無線ユニット14で、駆動モータ16の制御データを受信すると、受信した制御データをモータドライバ17に出力し、モータドライバ17によって駆動モータ16を駆動制御する。また、コントローラ18は、撮像部13で撮像した動画データ等の撮像データを、無線ユニット14を介して遠隔操作装置等に送信する。

[0028] 以上のように構成された走行ロボット1は、無線ユニット14で、遠隔操作装置からの制御データを受信することで、走行停止等の動作を行うとともに撮像部13で撮像を開始し、撮像した撮像データを遠隔操作装置や他のコンピュータに送信する。

[0029] なお、走行ロボット1には、以上説明したユニットの他に、又は選択的に、GPS (Galileo positioning system, Global Positioning System) ユニットやマイクユニットやライト等の他のユニットを設けるようにしても良い。

[0030] (2-2) 摩擦駆動車輪方式

走行ロボット1に採用された摩擦駆動車輪方式は、図1-図3に示すように、駆動モータ16からの動力が内輪から摩擦力を介して外周に等間隔で接触配置された3つの外輪に伝達される。この走行ロボット1では、略円筒状をなす本体部11の相対する側面部に走行部21、21が設けられ、それぞれの走行部21に、各種衝撃を緩和、分離するため摩擦駆動車輪方式が採用

されている。

[0031] なお、走行部 2 1, 2 1 のそれぞれは、同じ構成を備えているため、以下の説明では、一方の走行部 2 1 を例に取り説明する。

[0032] 具体的に、走行部 2 1 は、駆動部として、本体枠 1 2 内に固定された駆動モータ 1 6 の駆動軸に取り付けられた平歯車 2 2 に、ギヤ 2 3 が噛合されてなる。ギヤ 2 3 の回転軸 2 4 は、本体枠 1 2 の支持片に回転自在に取り付けられており、この回転軸 2 4 には、内輪 2 5 が取り付けられている。内輪 2 5 は、回転軸の先端部に取り付けられた円柱状の部材であり、少なくとも外周部がゴム、スポンジ等の弾性体により形成されている。かくして、駆動モータ 1 6 の駆動力は、平歯車 2 2、ギヤ 2 3 等の複数のギヤ等で構成されるギヤ列を介して内輪 2 5 に駆動力が伝達される。

なお、平歯車 2 2 は、ウォームでも良い。また、駆動モータ 1 6 の駆動力を内輪 2 5 に伝達する機構は、この例に限定されるものではない。更に、駆動部としては、駆動モータ 1 6 を 2 つの走行部 2 1 毎に設けるのではなく、駆動モータを 1 つにして、1 つの駆動モータで 2 つの走行部に駆動力を伝達するようにしても良い。

[0033] 本体部 1 1 の相対する側面部には、本体部 1 1 の両側に張り出すようにして略環状をなすフランジ部 2 8 が連続的に又は断続的に形成されている。フランジ部 2 8 には、本体部 1 1 の径方向に弾性変位するように、板バネ 2 6 が環状に、径方向に弾性変位可能な状態で取り付けられている。更に、この径方向に弾性変位可能な板バネ 2 6 には、図 3 に示すように、車軸 2 7, 2 7, 2 7 がねじ 2 9 やナット 3 0 等で固定される。この車軸 2 7, 2 7, 2 7 は、外輪 3 1 用であり、それぞれ回転するホイール 3 2, 3 2, 3 2 が取り付けられ、このホイール 3 2, 3 2, 3 2 に、外輪 3 1, 3 1, 3 1 が取り付けられている。外輪 3 1, 3 1, 3 1 も、内輪 2 5 と同じく、ゴム、スポンジ等の弾性体により形成されている。具体的に、EPDM（エチレンプロピレンジエンゴム）を用いたスポンジやハネナイト（商標）と言った衝撃・振動吸収性に優れた制振ゴムが用いられる。

- [0034] 3つの外輪31, 31, 31は、板バネ26に、等間隔に取り付けられ、均一な圧力で、中心の内輪25に圧接される。
- [0035] なお、ここでは、外輪31, 31, 31の車輪径を、0.03[m]程度の段差を乗り越えられるように0.06[m]としている。
- [0036] 以上のような摩擦駆動車輪方式において、駆動モータ16からの駆動力は、図4に示すように、内輪25から摩擦力を介して、その外周に等間隔で接触配置した3つの外輪31, 31, 31に伝達される。すなわち、走行ロボット1を図4中矢印A方向に走行させる場合、内輪25は、図4中矢印B方向に回転し、内輪25に従動する外輪31, 31, 31は、図4中矢印C方向に回転する。内輪25と外輪31, 31, 31には、柔らかいゴム、スポンジ等の弾性体を使用することで、摩擦により駆動力を伝達し易くしている。また、外輪31, 31, 31は、板バネ26により支持されており、内輪25や外輪31, 31, 31の弾性体との効果を併せることで、路面等からの衝撃を緩和でき、衝撃を駆動モータ16やギヤ23や平歯車22と分離し、伝達し難くしている。したがって、駆動モータ16から内輪25に駆動力を伝達するギヤ列が衝撃によって破損することを防止できる。すなわち、走行ロボット1では、本体部11と外輪31, 31, 31の車軸27, 27, 27とを板ばね26でシンプルに結合し、さらに、内輪25や外輪31, 31, 31に弾性体を用い、動力伝達部に摩擦駆動を適用することで、路面等からの衝撃を緩和するサスペンション機構を実現している。更に、このようなサスペンション機構では、障害物の奥へ投げ入れたときや、走行中の転倒や、滑落によって加わる大きな衝撃にも耐えることができる。
- [0037] 更に、路面と接地している2つの外輪31, 31は、自重により板バネ26が内側に、すなわち図4中矢印D方向に変形することで、内輪25との接触圧が増し、路面と接地している2つの外輪31, 31には、効率的に駆動力が伝達されることになる。一方で、路面と接地していない上側の1つの外輪31は、内輪25への接触圧が小さくなり、これにより、駆動力のロスを小さくすることができる。

[0038] なお、直線走行する場合、コントローラ 18 は、モータドライバ 17 によって、走行部 21, 21 のそれぞれの駆動モータ 16, 16 を同方向に同速度して駆動し、進行方向を曲げる場合には、左右の外輪 31, 31, 31 の回転速度を変える。また、超信地旋回をする場合、コントローラ 18 は、モータドライバ 17 によって、走行部 21, 21 の駆動モータ 16, 16 を同速度で互いに反対に回転させることになる。

[0039] なお、発明者らは、具体的に表 1 に示す走行ロボット 1 を試作した。

[0040] [表 1]

長さ	0.130 (m)
幅	0.154 (m)
高さ	0.120 (m)
重さ	0.9 (kg)
速さ	0.42 (m/s)

[0041] 以上のように、本発明が適用された走行ロボット 1 では、救助隊員が携行する際の負担を軽減できる全長 0.130 [m]、全幅 0.154 [m]、全高 0.120 [m] と小型化、質量 0.9 [kg] と軽量化が図れ、摩擦駆動車輪による 4 輪駆動で高い不整地走破性を実現できる。

[0042] 3. 変形例

(3-1) 走行ロボットの連結

以上のように構成された走行ロボット 1 は、更に複数台を連結することで、単体では走破できない大きな障害を走破できるようになる。

[0043] すなわち、図 5 及び図 6 に示すように、本発明が適用された走行ロボット 1 a, 1 a, 1 a は、リンク機構 41, 41 で連結されている。各走行ロボット 1 a, 1 a, 1 a は、上記図 1-図 4 を用いた走行ロボット 1 の本体枠 12 の外周に、更に、ボールベアリング 42 を介して外周フレーム 43 が設けられている。したがって、外周フレーム 43 は、走行ロボット 1 に対して回転自在である。そして、外周フレーム 43 には、多自由度リンク機構 41 a, 41 a によって連結されている。多自由度リンク機構 41 a, 41 a 間は、例えば柔軟性を有するロープ状、ホース状の連結部材 44, 44 によっ

て連結されている。

[0044] 図6に示すように、先頭の走行ロボット1aの先頭側の外輪31aが段差50に当たったとき、外周フレーム43の内側の走行ロボット1aは、外輪31cが図6中矢印E方向に回転し、これまで、外輪31a, 31bで走行していた先頭の走行ロボット1aは、外輪31a, 31cで走行するようになる。すなわち、先頭の走行ロボット1aは、外周フレーム43に対して本体部11のみがボールベアリング42を介して回転し、外輪31cが段差50の上段に接地し、外輪31a, 31cで走行する。次いで、後続の走行ロボット1aも、段差50において、外周フレーム43に対して本体部11のみがボールベアリング42を介して回転して、段差50を乗り越える。

[0045] 以上のような図5及び図6の例では、単体の走行ロボット1では走破できない大きな障害物を安定して走破することができる。

なお、各走行ロボット1a, 1aのそれぞれの駆動部は、同期して駆動モータを制御しても良く、また、独立して制御しても良い。また、先頭の走行ロボット1aが後続の走行ロボットを牽引するようにしても良い。また、以上の例では、2台の走行ロボット1a, 1aを連結した場合を説明したが、連結する台数は、これに限定されるものではなく、3台以上であっても良い。

[0046] (3-3) 走行ロボットのリンク構造

図7及び図8に示すように、他の走行ロボットと連結可能な走行ロボット40は、リンク機構として、本体枠12の外周に、更に、ベアリング42aを介して外周フレーム43が設けられている。外周フレーム43は、本体部11の外周より大きい直径を有する一対の環状部43a, 43aと、一対の環状部43a, 43aとの間を架橋する一又は複数の架橋部43bとを有し、本体部11の全体を覆うように設けられる。一対の環状部43a, 43aは、本体部11の本体枠12との間に、ドライベアリング42aが設けられている。これにより、外周フレーム43は、本体部11に対して回転自在となっている。また、架橋部43b, 43bの各端部は、環状部43a, 43

aにビス43c等によって固定されている。勿論、この固定は、接着剤や溶接等で行うようにしても良い。

なお、ベアリングとしては、ドライベアリングに代えてボールベアリングであっても良い。また、環状部43aの数も、1つでも、3つ以上でも良い。

一対の環状部43a、43aの間の架橋部43bには、他の走行ロボットと連結する連結部材44が結合される結合部44aが設けられている。結合部44aは、ゴム管口のように、周回り方向に複数の溝が設けられ、連結部材44の抜け止め部が設けられている。

2台の走行ロボット40、40を連結する連結部材44は、ゴムやスポンジ等の可撓性を有する紐状部材であり、連結される走行ロボット40、40が互いにある程度自由に向きを変えることができるようになっている。また、連結部材44は、内部が中空のホースである。例えば、連結部材44は、ホース状とすることで、内部に、電気ケーブルを挿通し、2台の走行ロボットを電氣的に接続することができる。このような連結部材44は、各端部を、連結する走行ロボット40、40の結合部40、40に差し込み、2台の走行ロボット40、40を結合することができる。

なお、外周フレーム43の構成は、本体部11に対して回転自在で、結合部44aが設けられていれば特に限定されるものではない。

(3-2) その他の変形例

以上の例では、外輪31が3つの場合を説明したが、本発明では、2つ又は4つ以上の外輪を備えていても良い。外輪が2つの場合には、先端が地面に接地する尻尾となるバランスを本体部11の進行方向上流側に設けるようにすればよい。

産業上の利用可能性

[0047] 本発明は、平地のみならず不整地においても、走破性に優れ、また、耐衝撃性にも優れる。また、小型で軽量である。したがって、災害現場や、天井裏や車下等の狭隘な場所での各種作業を支援する情報収集ロボットや作業口

ロボットに適用することができる。また、ホビー玩具等の娯楽用途の走行ロボットとしても適用可能である。

符号の説明

- [0048] 1 走行ロボット、1 a 走行ロボット、11 本体部、12 本体枠、13 撮像部、14 無線ユニット、15 バッテリ、16 駆動モータ、17 モータドライバ、18 コントローラ、21 走行部、22 ウォーム、23 ギヤ、24 回転軸、25 内輪、26 板バネ、27 車軸、28 フランジ部、29 ねじ、30 ナット、31 外輪、31 a 外輪、32 ホイール、40 連結可能な走行ロボット、41 リンク機構、41 a 多自由度リンク機構、42 ボールベアリング、42 a ドライベアリング、43 外周フレーム、43 a 環状部、43 b 架橋部、43 c ビス、44 連結部材、44 a 結合部、50 段差

請求の範囲

- [請求項1] 駆動部が設けられた略円筒形状をなす本体部と、
上記本体部の相対する各側面部に設けられる走行部とを備え、
上記走行部は、
外周部が弾性体で形成され、上記駆動部により回転駆動される内輪と、
それぞれが弾性体で形成され、上記内輪に接触配置されることで上記内輪より摩擦により駆動力が伝達される2つ以上の外輪と
を有する走行ロボット。
- [請求項2] 上記外輪の車軸は、上記本体部の各側面部に取り付けられた環状の板バネに等間隔に取り付けられている
請求項1記載の走行ロボット。
- [請求項3] 上記駆動部は、上記本体部の各側面部に設けられた走行部のそれぞれに対して、駆動モータを有するスキッドステア方式である
請求項1又は2記載の走行ロボット。
- [請求項4] 上記外輪は、3つであり、上記内輪の周囲に等間隔に配置されている
請求項1記載の走行ロボット。
- [請求項5] 該走行ロボットは、リンク機構によって、複数台連結される
請求項1記載の走行ロボット。
- [請求項6] 上記リンク機構は、上記本体部の外周にベアリングを介して取り付けられ、上記本体部の外側において回転自在の外周フレームと、
上記外周フレームに設けられる結合部と、
連結先の該走行ロボットの外周フレームに設けられる結合部とを接続する柔軟性を有する連結部材と
を有する請求項5記載の走行ロボット。

[図1]

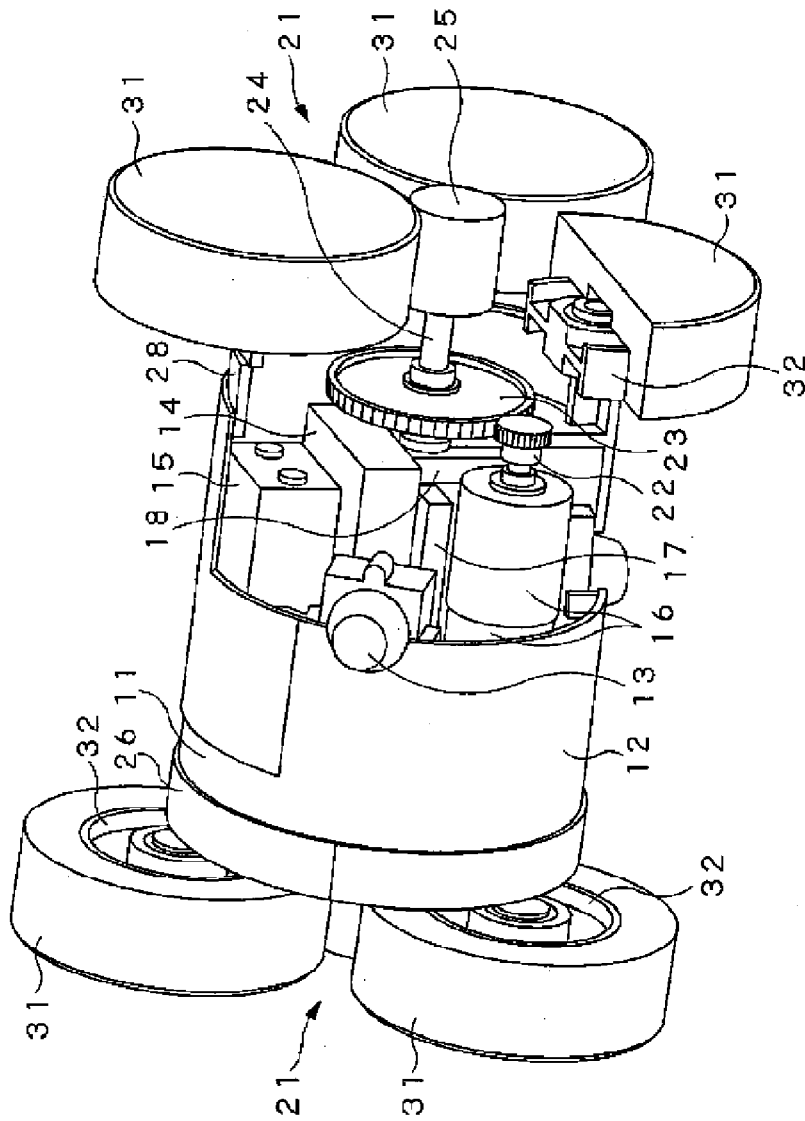


FIG.1

[図2]

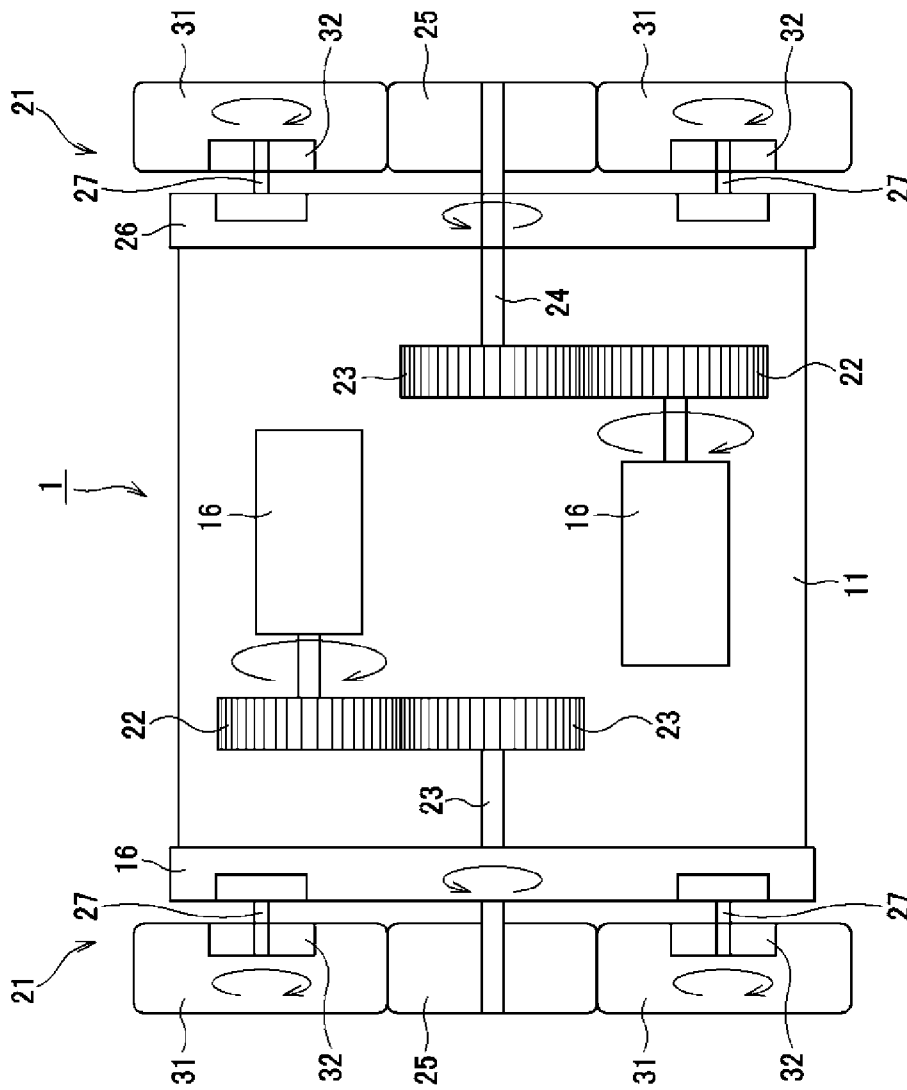


FIG.2

[図3]

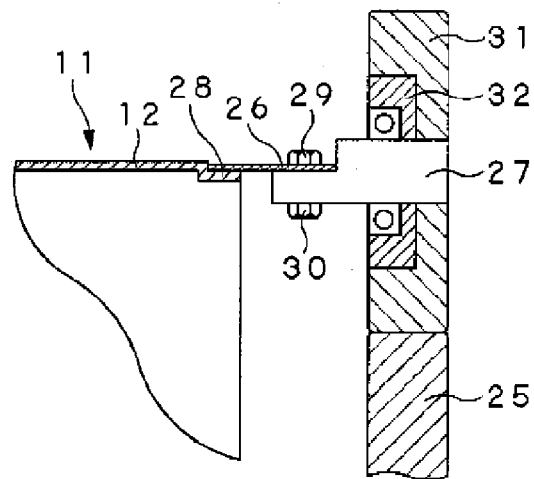


FIG.3

[図4]

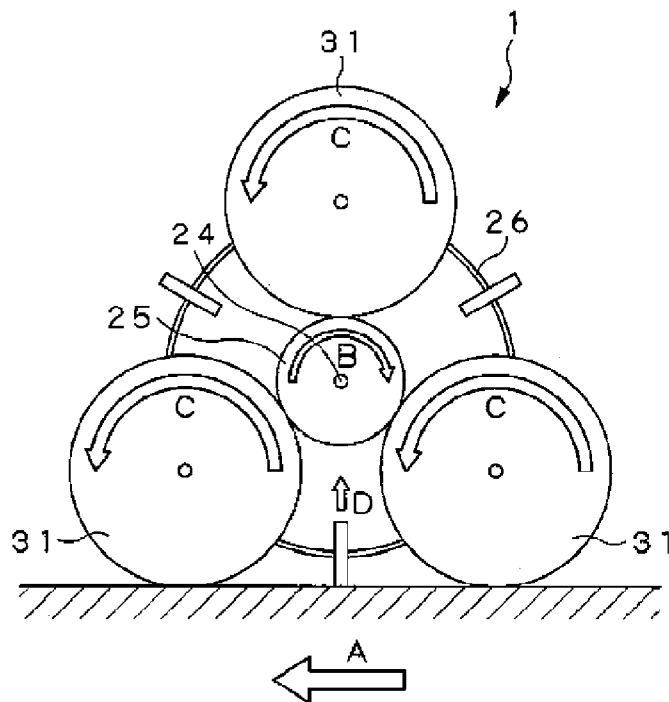


FIG.4

[図5]

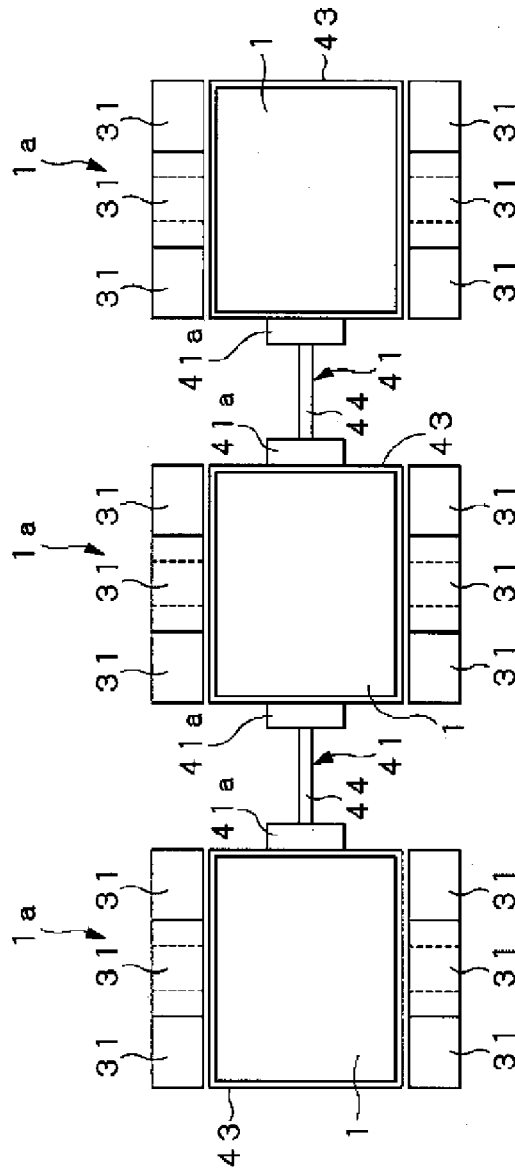


FIG.5

[図6]

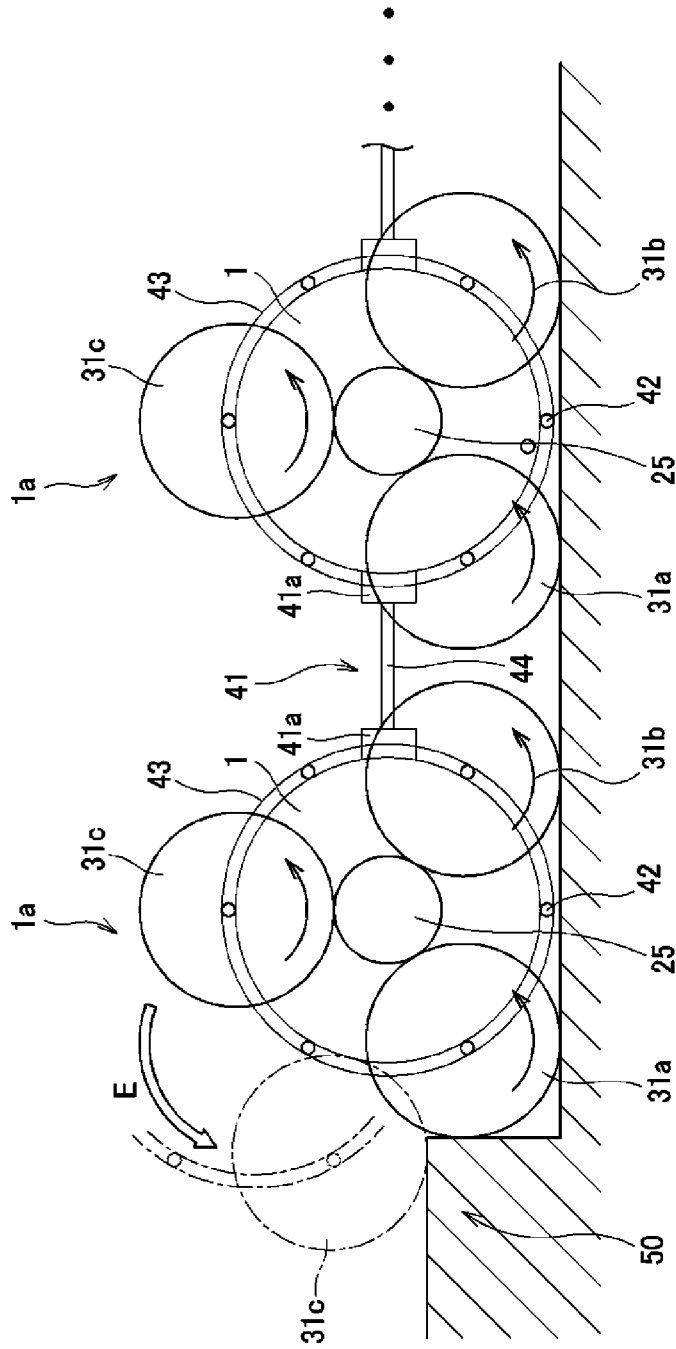


FIG.6

[7]

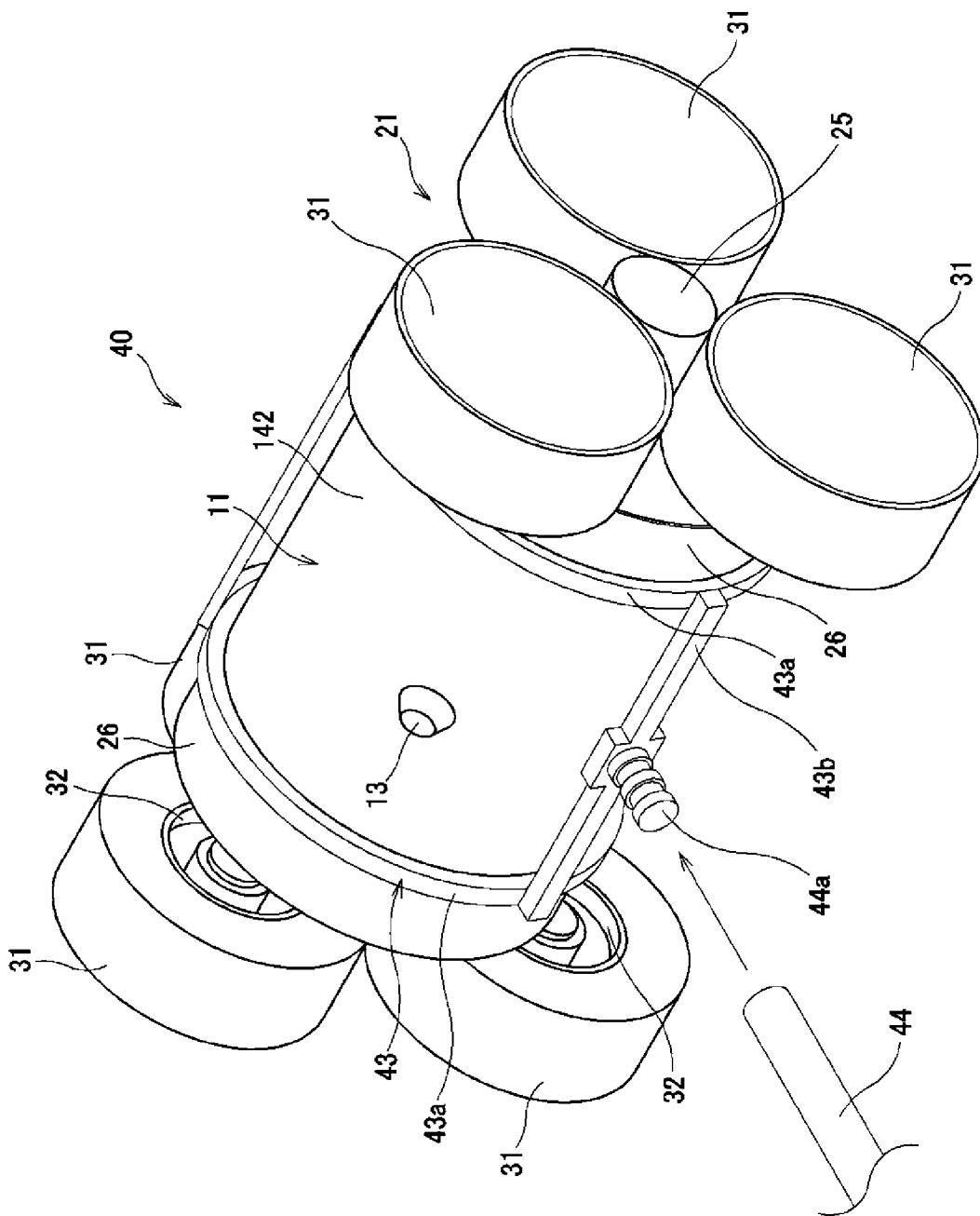


FIG.7

[8]

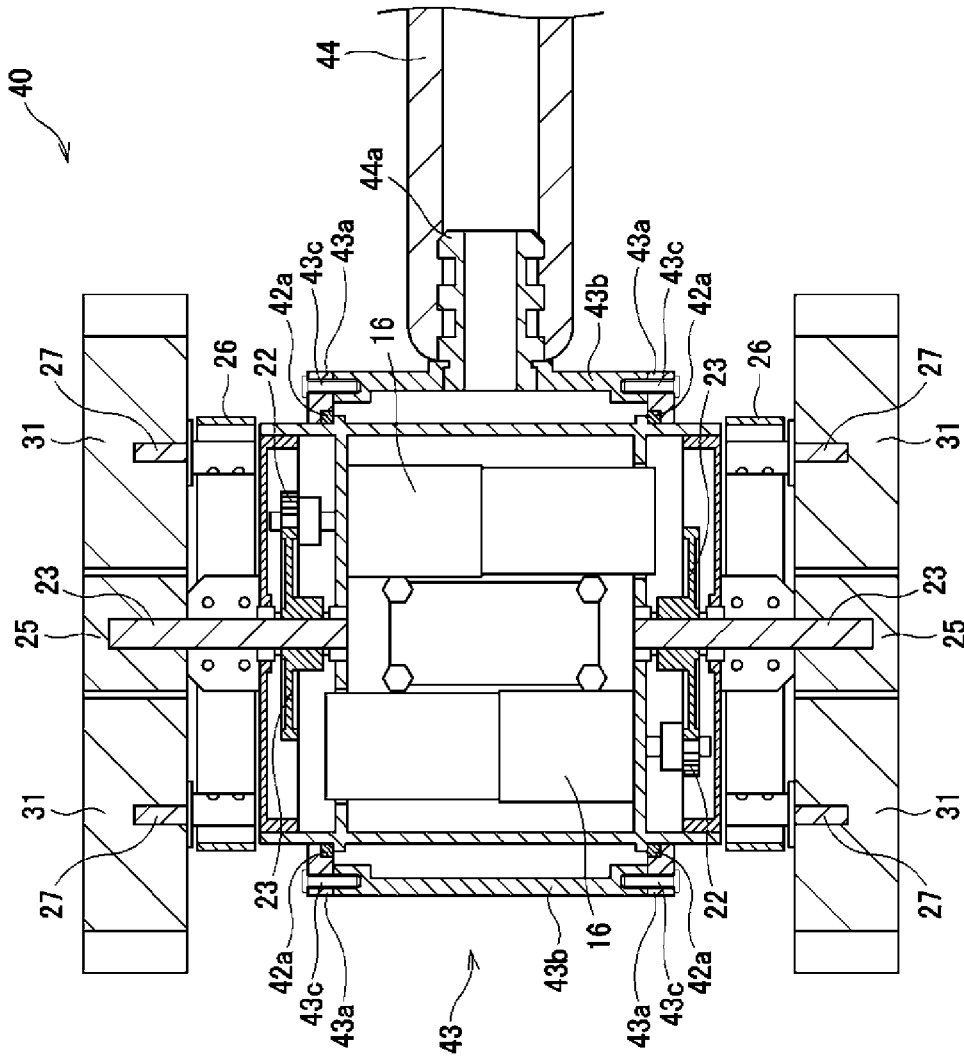


FIG.8

INTERNATIONAL SEARCH REPORT

International application No.

PCT/JP2011/053817

A. CLASSIFICATION OF SUBJECT MATTER

B60B19/00 (2006.01) i, B62D57/024 (2006.01) i

According to International Patent Classification (IPC) or to both national classification and IPC

B. FIELDS SEARCHED

Minimum documentation searched (classification system followed by classification symbols)

B60B19/00, B62D57/024

Documentation searched other than minimum documentation to the extent that such documents are included in the fields searched

Jitsuyo Shinan Koho	1922-1996	Jitsuyo Shinan Toroku Koho	1996-2011
Kokai Jitsuyo Shinan Koho	1971-2011	Toroku Jitsuyo Shinan Koho	1994-2011

Electronic data base consulted during the international search (name of data base and, where practicable, search terms used)

C. DOCUMENTS CONSIDERED TO BE RELEVANT

Category*	Citation of document, with indication, where appropriate, of the relevant passages	Relevant to claim No.
Y	JP 8-276876 A (Chubu Electric Power Co., Inc.), 22 October 1996 (22.10.1996), fig. 1 to 4 (Family: none)	1-6
Y	JP 44-17310 B1 (Kazumasa KIKUCHI), 05 August 1969 (05.08.1969), fig. 6 (Family: none)	1-6

Further documents are listed in the continuation of Box C.

See patent family annex.

* Special categories of cited documents:

“A” document defining the general state of the art which is not considered to be of particular relevance

“E” earlier application or patent but published on or after the international filing date

“L” document which may throw doubts on priority claim(s) or which is cited to establish the publication date of another citation or other special reason (as specified)

“O” document referring to an oral disclosure, use, exhibition or other means

“P” document published prior to the international filing date but later than the priority date claimed

“T” later document published after the international filing date or priority date and not in conflict with the application but cited to understand the principle or theory underlying the invention

“X” document of particular relevance; the claimed invention cannot be considered novel or cannot be considered to involve an inventive step when the document is taken alone

“Y” document of particular relevance; the claimed invention cannot be considered to involve an inventive step when the document is combined with one or more other such documents, such combination being obvious to a person skilled in the art

“&” document member of the same patent family

Date of the actual completion of the international search
16 May, 2011 (16.05.11)

Date of mailing of the international search report
24 May, 2011 (24.05.11)

Name and mailing address of the ISA/
Japanese Patent Office

Authorized officer

Facsimile No.

Telephone No.

INTERNATIONAL SEARCH REPORT

International application No.

PCT/JP2011/053817

C (Continuation). DOCUMENTS CONSIDERED TO BE RELEVANT

Category*	Citation of document, with indication, where appropriate, of the relevant passages	Relevant to claim No.
Y	Microfilm of the specification and drawings annexed to the request of Japanese Utility Model Application No. 52978/1988 (Laid-open No. 158272/1989) (Tokyo Electronic Industry Co., Ltd.), 01 November 1989 (01.11.1989), fig. 1 (Family: none)	1-6
A	JP 2901949 B1 (Nakatoku Kenki Kabushiki Kaisha), 07 June 1999 (07.06.1999), (Family: none)	1-6
A	JP 8-154976 A (Suzuki Alloy Co., Ltd.), 18 June 1996 (18.06.1996), (Family: none)	1-6
A	JP 60-4401 A (Hitachi, Ltd.), 10 January 1985 (10.01.1985), (Family: none)	1-6
A	JP 2002-143229 A (Daisho Kogyo Kabushiki Kaisha), 21 May 2002 (21.05.2002), (Family: none)	1-6

A. 発明の属する分野の分類 (国際特許分類 (IPC))

Int.Cl. B60B19/00(2006.01)i, B62D57/024(2006.01)i

B. 調査を行った分野

調査を行った最小限資料 (国際特許分類 (IPC))

Int.Cl. B60B19/00, B62D57/024

最小限資料以外の資料で調査を行った分野に含まれるもの

日本国実用新案公報	1922-1996年
日本国公開実用新案公報	1971-2011年
日本国実用新案登録公報	1996-2011年
日本国登録実用新案公報	1994-2011年

国際調査で使用した電子データベース (データベースの名称、調査に使用した用語)

C. 関連すると認められる文献

引用文献の カテゴリー*	引用文献名 及び一部の箇所が関連するときは、その関連する箇所の表示	関連する 請求項の番号
Y	JP 8-276876 A (中部電力株式会社) 1996. 10. 22, 図1-4 (ファミリーなし)	1-6
Y	JP 44-17310 B1 (菊池一正) 1969. 08. 05, 第6図 (ファミリーなし)	1-6
Y	日本国実用新案登録出願 63-52978 号(日本国実用新案登録出願公開 1-158272 号)の願書に添付した明細書及び図面の内容を撮影したマイクロフィルム (東京電子工業株式会社) 1989. 11. 01, 第1図 (ファミリーなし)	1-6

C欄の続きにも文献が列挙されている。

パテントファミリーに関する別紙を参照。

* 引用文献のカテゴリー

「A」 特に関連のある文献ではなく、一般的技術水準を示すもの
 「E」 国際出願日前の出願または特許であるが、国際出願日以後に公表されたもの
 「L」 優先権主張に疑義を提起する文献又は他の文献の発行日若しくは他の特別な理由を確立するために引用する文献 (理由を付す)
 「O」 口頭による開示、使用、展示等に言及する文献
 「P」 国際出願日前で、かつ優先権の主張の基礎となる出願

の日の後に公表された文献
 「T」 国際出願日又は優先日後に公表された文献であって出願と矛盾するものではなく、発明の原理又は理論の理解のために引用するもの
 「X」 特に関連のある文献であって、当該文献のみで発明の新規性又は進歩性がないと考えられるもの
 「Y」 特に関連のある文献であって、当該文献と他の1以上の文献との、当業者にとって自明である組合せによって進歩性がないと考えられるもの
 「&」 同一パテントファミリー文献

国際調査を完了した日

16. 05. 2011

国際調査報告の発送日

24. 05. 2011

国際調査機関の名称及びあて先

日本国特許庁 (ISA/JP)
 郵便番号100-8915
 東京都千代田区霞が関三丁目4番3号

特許庁審査官 (権限のある職員)

山内 康明

3Q 9255

電話番号 03-3581-1101 内線 3381

C (続き) . 関連すると認められる文献		
引用文献の カテゴリー*	引用文献名 及び一部の箇所が関連するときは、その関連する箇所の表示	関連する 請求項の番号
A	JP 2901949 B1 (中特建機株式会社) 1999.06.07, (ファミリーなし)	1-6
A	JP 8-154976 A (鈴木合金株式会社) 1996.06.18, (ファミリーなし)	1-6
A	JP 60-4401 A (株式会社日立製作所) 1985.01.10, (ファミリーなし)	1-6
A	JP 2002-143229 A (大昌工業株式会社) 2002.05.21, (ファミリーなし)	1-6