

(12) 特許協力条約に基づいて公開された国際出願

(19) 世界知的所有権機関  
国際事務局



(43) 国際公開日  
2009年10月8日(08.10.2009)

PCT

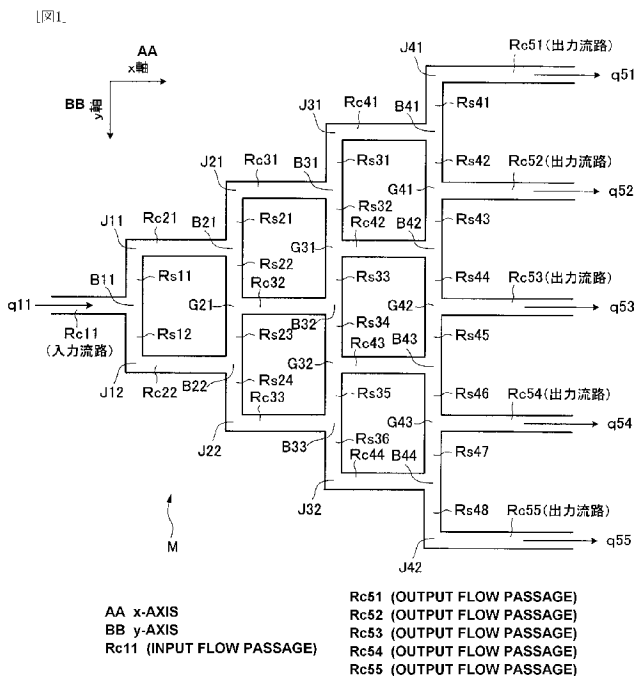
(10) 国際公開番号  
WO 2009/123009 A1

- (51) 国際特許分類:  
F17D 1/00 (2006.01) F17D 5/02 (2006.01)  
B01J 4/00 (2006.01) G01N 37/00 (2006.01)  
B01J 19/00 (2006.01) G05D 7/00 (2006.01)  
B81B 1/00 (2006.01)
- (21) 国際出願番号: PCT/JP2009/056106
- (22) 国際出願日: 2009年3月26日(26.03.2009)
- (25) 国際出願の言語: 日本語
- (26) 国際公開の言語: 日本語
- (30) 優先権データ:  
特願 2008-093480 2008年3月31日(31.03.2008) JP
- (71) 出願人 (米国を除く全ての指定国について): 国立大学法人京都大学 (Kyoto University) [JP/JP]; 〒6068501 京都府京都市左京区吉田本町3番地1 Kyoto (JP). 横河電機株式会社 (Yokogawa Electric Corporation) [JP/JP]; 〒1808750 東京都武蔵野市中町2丁目9番32号 Tokyo (JP). 富士フイルム株式会社 (Fujifilm Corporation) [JP/JP]; 〒1068620 東京都港区西麻布2丁目26-30 Tokyo (JP).
- (72) 発明者: および
- (75) 発明者/出願人 (米国についてのみ): 殿村 修 (TONOMURA, Osamu) [JP/JP]; 〒6158510 京都府京都市西京区京都大学桂 国立大学法人京都大学大学院工学研究科内 Kyoto (JP). 永原 聡士 (NAGAHARA, Satoshi) [JP/JP]; 〒6158510 京都府京都市西京区京都大学桂 国立大学法人京都大学大学院工学研究科内 Kyoto (JP). 加納 学 (KANO, Manabu) [JP/JP]; 〒6158510 京都府京都市西京区京都大学桂 国立大学法人京都大学大学院工学研究科内 Kyoto (JP). 長谷部 伸治 (HASEBE, Shinji) [JP/JP]; 〒6158510 京都府京都市西京区京都大学桂 国立大学法人京都大学大学院工学研究科内 Kyoto (JP).
- (74) 代理人: 志賀 正武, 外 (SHIGA, Masatake et al.); 〒1006620 東京都千代田区丸の内一丁目9番2号 Tokyo (JP).
- (81) 指定国 (表示のない限り、全ての種類の国内保護が可能): AE, AG, AL, AM, AO, AT, AU, AZ, BA, BB, BG, BH, BR, BW, BY, BZ, CA, CH, CN, CO, CR, CU, CZ, DE, DK, DM, DO, DZ, EC, EE, EG, ES, FI, GB, GD, GE, GH, GM, GT, HN, HR, HU, ID, IL, IN, IS, JP, KE, KG, KM, KN, KP, KR, KZ, LA, LC, LK, LR, LS, LT, LU, LY, MA, MD, ME, MG, MK, MN, MW, MX, MY, MZ, NA, NG, NI, NO, NZ, OM, PG, PH, PL, PT, RO, RS, RU, SC, SD, SE, SG, SK, SL, SM, ST, SV, SY,

[続葉有]

(54) Title: FLUID DISTRIBUTION DEVICE, MICRO PLANT, METHOD OF DESIGNING FLUID DISTRIBUTION DEVICE, AND METHOD OF DETECTING CLOGGING OF FLOW PASSAGE

(54) 発明の名称: 流体分配装置、マイクロプラント、流体分配装置の設計方法及び流路閉塞検知方法



(57) Abstract: Provided is a fluid distribution device for uniformly distributing a fluid supplied into an input flow passage into three or more output flow passages and outputting the fluid. The fluid distribution device is characterized in that the device is constituted by combining a plurality of branch flow passages, and equipped with at least three fluid diverging parts and at least one fluid converging part, and the device is so formed as to correspond to pressure loss compartments-connected models of fluid balance type and pressure balance type. Furthermore, provided are a micro plant using the fluid distribution device, a method of designing the fluid distribution device, and a method of detecting the clogging of the flow passage of the fluid distribution device.

(57) 要約: 本発明は、入力流路に供給された流体を3以上の出力流路に均等分配して出力する流体分配装置であって、複数の枝流路を組み合わせて形成され、少なくとも3つの流体の分流部と少なくとも1つの流体の合流部とを備え、流体収支式と圧力バランス式からなる圧力損失コンパートメント連結モデルに対応するように形成されることを特徴とする流体分配装置を提供する。また、この流体分配装置を用いたマイクロプラント、この流体分配装置の設計方法及びこの流体分配装置の流路閉塞検知方法を提供する。

WO 2009/123009 A1



TJ, TM, TN, TR, TT, TZ, UA, UG, US, UZ, VC, VN,  
ZA, ZM, ZW.

GR, HR, HU, IE, IS, IT, LT, LU, LV, MC, MK, MT, NL,  
NO, PL, PT, RO, SE, SI, SK, TR), OAPI (BF, BJ, CF,  
CG, CI, CM, GA, GN, GQ, GW, ML, MR, NE, SN, TD,  
TG).

(84) 指定国 (表示のない限り、全ての種類の広域保  
護が可能): ARIPO (BW, GH, GM, KE, LS, MW, MZ,  
NA, SD, SL, SZ, TZ, UG, ZM, ZW), ユーラシア  
(AM, AZ, BY, KG, KZ, MD, RU, TJ, TM), ヨーロッパ  
(AT, BE, BG, CH, CY, CZ, DE, DK, EE, ES, FI, FR, GB,

添付公開書類:

— 国際調査報告 (条約第 21 条(3))

## 明 細 書

流体分配装置、マイクロプラント、流体分配装置の設計方法及び流路閉塞検知方法

### 技術分野

[0001] 本発明は、流体分配装置、マイクロプラント、流体分配装置の設計方法及び流路閉塞検知方法に関する。

本願は、2008年3月31日に、日本に出願された特願2008-093480号に基づき優先権を主張し、その内容をここに援用する。

### 背景技術

[0002] マイクロ化学プロセスは、ミクロンオーダーのプロセス器機(マイクロ処理装置)を同じくミクロンオーダーの流路(マイクロ流路)を介して接続することにより、小スペース内で化学プロセスを実現するものである。このマイクロ化学プロセスでは、処理量を増大させるための手法としてナンバリングアップと称する手法、つまり複数のマイクロ処理装置を並列に配置し、各マイクロ処理装置に並列に配置された複数のマイクロ流路(並列流路)を介して処理対象となる流体を供給すると共に、各マイクロ処理装置から並列流路を介して処理後の流体を回収する構造が採用される。

例えば下記特許文献1には、上記ナンバリングアップ構造におけるマイクロ流路の流体分配技術として、各々のマイクロ流路にバルブと流量センサとを設けることにより各マイクロ流路の流量を調節することが開示されている。

また、下記特許文献2には、ナンバリングアップ構造の流体混合装置として、複数の流体を当該流体毎に設けられた環状流路で流体を整流化した後、複数の分配流路を用いて各流体を複数に分配すると共に、各分配流路に圧力損出手段を設けることにより、各流体の均等分配を実現することが開示されている。

特許文献1:特開2006-227853号公報

特許文献2:特開2007-260569号公報

### 発明の開示

発明が解決しようとする課題

[0003] ところで、上記各従来技術は、各流体の均等分配を実現するための構成が複雑であり、改善の余地がある。すなわち、マイクロ化学プロセスでは、微小空間内にマイクロ処理装置及びマイクロ流路が設けられるので、流路形状が複雑であったり、また流路の途中に上記バルブや圧力損出手段のような流体に滞留部を形成するようなものが存在した場合に、流路が閉塞する虞が増大する。また、上記流量センサ等のマイクロ計測装置は、上記バルブや圧力損出手段と同様に滞留部を形成するものなので流路の閉塞要因であると共に、高コストである。

[0004] 本発明は、上述した事情に鑑みてなされたものであり、以下の点を目的とするものである。

- (1) 流体の均等分配を簡単な構成で実現することにより流路の閉塞を防止する。
- (2) 従来よりも少ない数の計測装置を用いて並列流路の閉塞を検知する。
- (3) 閉塞流路を特定する。
- (4) 閉塞流路の閉塞状態(閉塞度)を検知する。

#### 課題を解決するための手段

[0005] 上記目的を達成するために、本発明では、流体分配装置に係る第1の解決手段として、入力流路に供給された流体を3以上の出力流路に均等分配して出力する流体分配装置であって、複数の支流路を組み合わせて形成され、少なくとも3つの流体の分流部と少なくとも1つの流体の合流部とを備え、流体収支式と圧力バランス式からなる圧力損失コンパートメント連結モデルに対応するように形成される、という手段を採用する。

[0006] 流体分配装置に係る第2の解決手段として、上記第1の解決手段において、各出力流路の閉塞を監視する監視装置と、3以上の出力流路のうち任意の2つの出力流路に各々設けられた2つの流量計とをさらに備え、監視装置は、事前処理として、全ての出力流路が閉塞を発生していない状態における各流量計の計測値を基準流量として取得し、各流量計が設けられていない出力流路が閉塞した場合における各流量計の計測値を参照流量として取得し、一方の流量計の基準流量と参照流量との差と他方の流量計の基準流量と参照流量との差の割合を基準流量変化比として記憶し、この事前処理後の運転時には、運転開始時に各流量計の計測値を初期流量とし

て取得し、その後の運転における各流量計の計測値を評価流量として取得し、一方の流量計の初期流量と評価流量との差と他方の流量計の初期流量と評価流量との差の割合を運転時流量変化比として計算し、当該運転時流量変化比と基準流量変化比との比較に基づいて閉塞が発生した出力流路を特定する、という手段を採用する。

[0007] 流体分配装置に係る第3の解決手段として、上記第1または第2の解決手段において、監視装置は、事前処理として、全ての出力流路に流量計を設けた状態において全ての出力流路が閉塞を発生していない状態における各流量計の計測値を基準流量として取得し、出力流路を順次閉塞させた場合における各流量計の計測値を参照流量として順次取得し、各流量計における基準流量と参照流量との差と異なる流量計の基準流量と参照流量との差の割合を基準流量変化比としてそれぞれ記憶し、この事前処理後の運転時には、運転開始時に各流量計の計測値を初期流量として取得し、その後の運転における各流量計の計測値を評価流量として取得し、初期流量と評価流量とから得られる流量変化率と基準流量変化比との積に基づいて各出力流路の閉塞度を検知する、という手段を採用する。

[0008] 流体分配装置に係る第4の解決手段として、上記第3の解決手段において、監視装置は、閉塞が発生した出力流路が特定された場合に、当該閉塞が発生した出力流路の閉塞度を検知する、という手段を採用する。

[0009] 流体分配装置に係る第5の解決手段として、上記第1～第4の何れか一つの解決手段において、ナンバリングアップ構造のマイクロプラント用に微細に形成される、という手段を採用する。

[0010] また、本発明では、マイクロプラントに係る第1の解決手段として、上記第5の流体分配装置を介して処理対象流体を各マイクロ処理装置に均等分配して処理を施す、という手段を採用する。

[0011] また、本発明では、流体分配装置の設計方法に係る第1の解決手段として、入力流路に入力された流体を3以上の出力流路に均等に分配出力する流体分配装置の設計方法であって、流体分配装置を、複数の支流路を組み合わせることにより少なくとも3つの流体の分流部と少なくとも1つの流体の合流部とを備える形状とし、流体収支

式と圧力バランス式からなる圧力損失コンパートメント連結モデルを流体分配装置に適用する、という手段を採用する。

[0012] さらに、本発明では、流路閉塞検知方法に係る第1の解決手段として、上記第1の流体分配装置の設計方法で設計された流体分配装置について事前処理として、全ての出力流路が閉塞を発生していない状態における任意の2つの出力流路の流量を基準流量として取得し、上記2つの出力流路以外の出力流路が閉塞した場合における上記2つの出力流路の流量を参照流量として取得し、上記2つの出力流路の一方における基準流量と参照流量との差と他方における流量計の基準流量と参照流量との差の割合を基準流量変化比として記憶し、この事前処理後における運転時には、流体分配装置の運転開始時に上記2つの出力流路の流量を初期流量として取得し、その後の運転における上記2つの出力流路の流量を評価流量として取得し、上記2つの出力流路の一方における流量計の初期流量と評価流量との差と他方における流量計の初期流量と評価流量との差の割合を運転時流量変化比として計算し、当該運転時流量変化比と基準流量変化比との比較に基づいて閉塞が発生した出力流路を特定する、という手段を採用する。

[0013] 流路閉塞検知方法に係る第2の解決手段として、上記第1の流体分配装置の設計方法で設計された流体分配装置について、事前処理として、全ての出力流路が閉塞を発生していない状態において全ての出力流路の流量を基準流量として取得し、出力流路が順次閉塞した場合における全ての出力流路の流量を参照流量として順次取得し、各出力流路における基準流量と参照流量との差と異なる出力流路の基準流量と参照流量との差の割合を基準流量変化比としてそれぞれ記憶し、この事前処理後の運転時には、流体分配装置の運転開始時に任意の2つの出力流路の流量を初期流量として取得し、その後の運転における上記2つの出力流路の流量を評価流量として取得し、初期流量と評価流量とから得られる流量変化率と基準流量変化比との積に基づいて各出力流路の閉塞度を検知する、という手段を採用する。

[0014] 流路閉塞検知方法に係る第3の解決手段として、ナンバリングアップ構造のマイクロプラント用に微細に形成された流体分配装置に適用する、という手段を採用する。

発明の効果

[0015] 本発明によれば、複数の支流路を組み合わせて形成され、少なくとも3つの流体の分流部と少なくとも1つの流体の合流部とを備え、流体収支式と圧力バランス式からなる圧力損失コンパートメント連結モデルに対応するように形成されるので、従来よりも簡単な構成で流体の均等分配を実現することができる。したがって、流体の滞留部を従来よりも減少させることができるので、流路の閉塞を防止することができる。また、構成が単純化することによりコストを低減することが可能である。

[0016] また、本発明によれば、運転時において任意の2つの出力流路の流量に基づいて3つ以上の出力流路の何れが閉塞したかを検知するので、従来よりも少ない数の計測装置を用いて出力流路の閉塞を特定することができる。

さらに、本発明によれば、運転時において任意の2つの出力流路の流量に基づいて3つ以上の出力流路の閉塞度を検知するので、従来よりも少ない数の計測装置を用いて閉塞流路の閉塞状態(閉塞度)を検知することができる。

#### 図面の簡単な説明

[0017] [図1]本発明の一実施形態に係わるマイクロ流体分配装置Mの2次元構成を示す平面図である。

[図2]本発明の一実施形態に係わるマイクロ流体分配装置Mを用いたマイクロプラントPの構成図である。

[図3]本発明の一実施形態において圧力損失コンパートメント(PDC)連結モデルを説明するための最も簡略化した流路モデルである。

[図4]本発明の一実施形態において圧力コンパートメント(PDC)連結モデルを本マイクロ流体分配装置Mの設計に適用するための流路モデルである。

[図5A]本発明の一実施形態に係わるマイクロ流体分配装置Mの変形例を示す平面図である。

[図5B]本発明の一実施形態に係わるマイクロ流体分配装置Mの変形例を示す平面図である。

[図6A]本発明の一実施形態に係わるマイクロ流体分配装置Mの変形例を示す平面図である。

[図6B]本発明の一実施形態に係わるマイクロ流体分配装置Mの変形例を示す平面

図である。

[図7]本発明の一実施形態における閉塞監視処理を示すフローチャートである。

[図8]本発明の一実施形態における事前処理(基準流量変化比取得処理)の詳細を示すフローチャートである。

[図9]本発明の一実施形態における事前処理に用いる、基準流量変化比取得用流路の構成を示す平面図である。

[図10A]本発明の一実施形態において、出力マイクロ流路Rc52に閉塞が発生した時の出力マイクロ流路Rc51の流量変化量と出力マイクロ流路Rc53～Rc55(並列流路)の流量変化量との関係を示すグラフである。

[図10B]本発明の一実施形態において、出力マイクロ流路Rc52に閉塞が発生した時の出力マイクロ流路Rc51の流量変化量と出力マイクロ流路Rc52の流量変化量との関係を示すグラフである。

[図11]本発明の一実施形態において、出力マイクロ流路Rc52～Rc54にそれぞれ閉塞が発生した時の出力マイクロ流路Rc51の流量変化量と出力マイクロ流路Rc55の流量変化量との関係を示すグラフである。

[図12]本発明の一実施形態における閉塞判定処理の詳細を示すフローチャートである。

## 符号の説明

- [0018] M…マイクロ流体分配装置、Rc11…入力マイクロ流路、Rc21～Rc44, Rs11～Rs48…枝マイクロ流路、Rc51～Rc55…出力マイクロ流路、B11～B44…分流部、G21～G43…合流部、W…処理対象流体、P…マイクロプラント、1…マイクロ供給タンク、2…マイクロポンプ、RA1～RA5…マイクロ処理装置、4…マイクロ流体収集装置、5…マイクロ回収タンク、FM1, FM5…マイクロ流量計、6…監視装置

## 発明を実施するための最良の形態

- [0019] 以下、図面を参照して、本発明の実施形態について説明する。

図1は、本実施形態に係るマイクロ流体分配装置Mの2次元構成を示す平面図である。また、図2は、本マイクロ流体分配装置Mを用いたマイクロプラントPの構成図である。本マイクロ流体分配装置Mは、ナンバリングアップ構造を有するマイクロプラン



トPにおいて処理対象流体Wを均等に5分配するためのものであり、図示するように入力マイクロ流路Rc11(入力流路)、枝マイクロ流路Rc21~Rc44, Rs11~Rs48(支流路)及び出力マイクロ流路Rc51~Rc55(出力流路)から構成されている。

[0020] なお、これら各マイクロ流路における下付き添え字「c」は、x-y直交座標系においてx軸方向に延在するマイクロ流路であることを示し、下付き添え字「s」は、x-y直交座標系におけるy軸方向に延在するマイクロ流路であることを示している。このような各枝マイクロ流路Rc21~Rc44, Rs11~Rs48のうち、x軸方向に延在するマイクロ流路Rc21~Rc44の流路長Lcは全て等しく、またy軸方向に延在するマイクロ流路Rs11~Rs48の流路長Lsは全て等しい。

[0021] 個別に説明すると、左端に位置する入力マイクロ流路Rc11は、所定長さLc11、所定断面積Ac11、水力相当直径Dc11を有すると共にx軸方向に延在するマイクロ流路であって、一端(左端)から入力された処理対象流体Wを他端(右端)から一对の枝マイクロ流路Rs11, Rs12に出力する。この入力マイクロ流路Rc11の左端には、所定流量q11の処理対象流体Wが外部から供給される。

[0022] この一对の枝マイクロ流路Rs11, Rs12のうち、一方の枝マイクロ流路Rs11は、所定長さLs11、所定断面積As11、水力相当直径Ds11を有すると共にy軸方向に延在するマイクロ流路であって、一端(下端)から入力された処理対象流体Wを他端(上端)から枝マイクロ流路Rc21に出力し、他方の枝マイクロ流路Rs12は、所定長さLs12、所定断面積As12、水力相当直径Ds12を有すると共にy軸方向に延在するマイクロ流路であって、一端(上端)から入力された処理対象流体Wを他端(下端)から枝マイクロ流路Rc22に出力する。

[0023] 上記枝マイクロ流路Rc21は、所定長さLc21、所定断面積Ac21、水力相当直径Dc21を有すると共にx軸方向に延在するマイクロ流路であって、一端(左端)から入力された処理対象流体Wを他端(右端)から一对の枝マイクロ流路Rs21, Rs22に出力する。また上記枝マイクロ流路Rc22は、所定長さLc22、所定断面積Ac22、水力相当直径Dc22を有すると共にx軸方向に延在するマイクロ流路であって、一端(左端)から入力された処理対象流体Wを他端(右端)から一对の枝マイクロ流路Rs23, Rs24に出力する。

- [0024] 上記一対の枝マイクロ流路Rs21, Rs22のうち、一方の枝マイクロ流路Rs21は、所定長さLs21、所定断面積As21、水力相当直径Ds21を有すると共にy軸方向に延在するマイクロ流路であって、一端(下端)から入力された処理対象流体Wを他端(上端)から枝マイクロ流路Rc31に出力し、他方の枝マイクロ流路Rs22は、所定長さLs22、所定断面積As22、水力相当直径Ds22を有すると共にy軸方向に延在するマイクロ流路であって、一端(上端)から入力された処理対象流体Wを他端(下端)から枝マイクロ流路Rc32に出力する。
- [0025] また、上記一対の枝マイクロ流路Rs23, Rs24のうち、一方の枝マイクロ流路Rs23は、所定長さLs23、所定断面積As23、水力相当直径Ds23を有すると共にy軸方向に延在するマイクロ流路であって、一端(下端)から入力された処理対象流体Wを他端(上端)から枝マイクロ流路Rc32に出力し、他方の枝マイクロ流路Rs24は、所定長さLs24、所定断面積As24、水力相当直径Ds24を有すると共にy軸方向に延在するマイクロ流路であって、一端(上端)から入力された処理対象流体Wを他端(下端)から枝マイクロ流路Rc33に出力する。
- [0026] 上記枝マイクロ流路Rc31は、所定長さLc31、所定断面積Ac31、水力相当直径Dc31を有すると共にx軸方向に延在するマイクロ流路であって、一端(左端)から入力された処理対象流体Wを他端(右端)から一対の枝マイクロ流路Rs31, Rs32に出力する。上記枝マイクロ流路Rc32は、所定長さLc32、所定断面積Ac32、水力相当直径Dc32を有すると共にx軸方向に延在するマイクロ流路であって、一端(左端)から入力された処理対象流体Wを他端(右端)から一対の枝マイクロ流路Rs33, Rs34に出力する。上記枝マイクロ流路Rc33は、所定長さLc33、所定断面積Ac33、水力相当直径Dc33を有すると共にx軸方向に延在するマイクロ流路であって、一端(左端)から入力された処理対象流体Wを他端(右端)から一対の枝マイクロ流路Rs35, Rs36に出力する。
- [0027] 上記一対の枝マイクロ流路Rs31, Rs32のうち、一方の枝マイクロ流路Rs31は、所定長さLs31、所定断面積As31、水力相当直径Ds31を有すると共にy軸方向に延在するマイクロ流路であって、一端(下端)から入力された処理対象流体Wを他端(上端)から枝マイクロ流路Rc41に出力し、他方の枝マイクロ流路Rs32は、所定長さLs32、

所定断面積 $A_{s32}$ 、水力相当直径 $D_{s32}$ を有すると共にy軸方向に延在するマイクロ流路であって、一端(上端)から入力された処理対象流体Wを他端(下端)から枝マイクロ流路 $R_{c42}$ に出力する。

[0028] また、上記一対の枝マイクロ流路 $R_{s33}$ 、 $R_{s34}$ のうち、一方の枝マイクロ流路 $R_{s33}$ は、所定長さ $L_{s33}$ 、所定断面積 $A_{s33}$ 、水力相当直径 $D_{s33}$ を有すると共にy軸方向に延在するマイクロ流路であって、一端(下端)から入力された処理対象流体Wを他端(上端)から枝マイクロ流路 $R_{c42}$ に出力し、他方の枝マイクロ流路 $R_{s34}$ は、所定長さ $L_{s34}$ 、所定断面積 $A_{s34}$ 、水力相当直径 $D_{s34}$ を有すると共にy軸方向に延在するマイクロ流路であって、一端(上端)から入力された処理対象流体Wを他端(下端)から枝マイクロ流路 $R_{c43}$ に出力する。

[0029] また、上記一対の枝マイクロ流路 $R_{s35}$ 、 $R_{s36}$ のうち、一方の枝マイクロ流路 $R_{s35}$ は、所定長さ $L_{s35}$ 、所定断面積 $A_{s35}$ 、水力相当直径 $D_{s35}$ を有すると共にy軸方向に延在するマイクロ流路であって、一端(下端)から入力された処理対象流体Wを他端(上端)から枝マイクロ流路 $R_{c43}$ に出力し、他方の枝マイクロ流路 $R_{s36}$ は、所定長さ $L_{s36}$ 、所定断面積 $A_{s36}$ 、水力相当直径 $D_{s36}$ を有すると共にy軸方向に延在するマイクロ流路であって、一端(上端)から入力された処理対象流体Wを他端(下端)から枝マイクロ流路 $R_{c44}$ に出力する。

[0030] 上記枝マイクロ流路 $R_{c41}$ は、所定長さ $L_{c41}$ 、所定断面積 $A_{c41}$ 、水力相当直径 $D_{c41}$ を有すると共にx軸方向に延在するマイクロ流路であって、一端(左端)から入力された処理対象流体Wを他端(右端)から一対の枝マイクロ流路 $R_{s41}$ 、 $R_{s42}$ に出力する。上記枝マイクロ流路 $R_{c42}$ は、所定長さ $L_{c42}$ 、所定断面積 $A_{c42}$ 、水力相当直径 $D_{c42}$ を有すると共にx軸方向に延在するマイクロ流路であって、一端(左端)から入力された処理対象流体Wを他端(右端)から一対の枝マイクロ流路 $R_{s43}$ 、 $R_{s44}$ に出力する。

[0031] 上記枝マイクロ流路 $R_{c43}$ は、所定長さ $L_{c43}$ 、所定断面積 $A_{c43}$ 、水力相当直径 $D_{c43}$ を有すると共にx軸方向に延在するマイクロ流路であって、一端(左端)から入力された処理対象流体Wを他端(右端)から一対の枝マイクロ流路 $R_{s45}$ 、 $R_{s46}$ に出力する。上記枝マイクロ流路 $R_{c44}$ は、所定長さ $L_{c44}$ 、所定断面積 $A_{c44}$ 、水力相当直径 $D_{c44}$

c44を有すると共にx軸方向に延在するマイクロ流路であって、一端(左端)から入力された処理対象流体Wを他端(右端)から一对の枝マイクロ流路Rs47, Rs48に出力する。

[0032] 上記一对の枝マイクロ流路Rs41, Rs42のうち、一方の枝マイクロ流路Rs41は、所定長さLs41、所定断面積As41、水力相当直径Ds41を有すると共にy軸方向に延在するマイクロ流路であって、一端(下端)から入力された処理対象流体Wを他端(上端)から出力マイクロ流路Rc51に出力し、他方の枝マイクロ流路Rs42は、所定長さLs42、所定断面積As42、水力相当直径Ds42を有すると共にy軸方向に延在するマイクロ流路であって、一端(上端)から入力された処理対象流体Wを他端(下端)から出力マイクロ流路Rc52に出力する。

[0033] また、上記一对の枝マイクロ流路Rs43, Rs44のうち、一方の枝マイクロ流路Rs43は、所定長さLs43、所定断面積As43、水力相当直径Ds43を有すると共にy軸方向に延在するマイクロ流路であって、一端(下端)から入力された処理対象流体Wを他端(上端)から出力マイクロ流路Rc52に出力し、他方の枝マイクロ流路Rs44は、所定長さLs44、所定断面積As44、水力相当直径Ds44を有すると共にy軸方向に延在するマイクロ流路であって、一端(上端)から入力された処理対象流体Wを他端(下端)から出力マイクロ流路Rc53に出力する。

[0034] また、一对の枝マイクロ流路Rs45, Rs46のうち、一方の枝マイクロ流路Rs45は、所定長さLs45、所定断面積As45、水力相当直径Ds45を有すると共にy軸方向に延在するマイクロ流路であって、一端(下端)から入力された処理対象流体Wを他端(上端)から出力マイクロ流路Rc53に出力し、他方の枝マイクロ流路Rs46は、所定長さLs46、所定断面積As46、水力相当直径Ds46を有すると共にy軸方向に延在するマイクロ流路であって、一端(上端)から入力された処理対象流体Wを他端(下端)から出力マイクロ流路Rc54に出力する。

[0035] また、一对の枝マイクロ流路Rs47, Rs48のうち、一方の枝マイクロ流路Rs47は、所定長さLs47、所定断面積As47、水力相当直径Ds47を有すると共にy軸方向に延在するマイクロ流路であって、一端(下端)から入力された処理対象流体Wを他端(上端)から出力マイクロ流路Rc54に出力し、他方の枝マイクロ流路Rs48は、所定長さLs48

、所定断面積 $A_{s48}$ 、水力相当直径 $D_{s48}$ を有すると共にy軸方向に延在するマイクロ流路であって、一端(上端)から入力された処理対象流体Wを他端(下端)から出力マイクロ流路 $R_{c55}$ に出力する。

[0036] 上記出力マイクロ流路 $R_{c51}$ は、所定長さ $L_{c51}$ 、所定断面積 $A_{c51}$ 、水力相当直径 $D_{c51}$ を有すると共にx軸方向に延在するマイクロ流路であって、一端(左端)から入力された処理対象流体Wを他端(右端)から出力する。上記出力マイクロ流路 $R_{c52}$ は、所定長さ $L_{c52}$ 、所定断面積 $A_{c52}$ 、水力相当直径 $D_{c52}$ を有すると共にx軸方向に延在するマイクロ流路であって、一端(左端)から入力された処理対象流体Wを他端(右端)から出力する。上記出力マイクロ流路 $R_{c53}$ は、所定長さ $L_{c53}$ 、所定断面積 $A_{c53}$ 、水力相当直径 $D_{c53}$ を有すると共にx軸方向に延在するマイクロ流路であって、一端(左端)から入力された処理対象流体Wを他端(右端)から出力する。

[0037] 上記出力マイクロ流路 $R_{c54}$ は、所定長さ $L_{c54}$ 、所定断面積 $A_{c54}$ 、水力相当直径 $D_{c54}$ を有すると共にx軸方向に延在するマイクロ流路であって、一端(左端)から入力された処理対象流体Wを他端(右端)から出力する。上記出力マイクロ流路 $R_{c55}$ は、所定長さ $L_{c55}$ 、所定断面積 $A_{c55}$ 、水力相当直径 $D_{c55}$ を有すると共にx軸方向に延在するマイクロ流路であって、一端(左端)から入力された処理対象流体Wを他端(右端)から出力する。

[0038] このような流路形状(構造)を備える本マイクロ流体分配装置Mは、処理対象流体Wを分流させる10個の分流部 $B_{11} \sim B_{44}$ と処理対象流体Wを合流させる6個の合流部 $G_{21} \sim G_{43}$ と8個の接続部 $J_{11} \sim J_{42}$ を備え、1つの入力マイクロ流路 $R_{c11}$ に供給された処理対象流体Wを各分流部 $B_{11} \sim B_{44}$ 及び各合流部 $G_{21} \sim G_{43}$ で分流/合流させて最終的に5つの出力マイクロ流路 $R_{c51} \sim R_{c55}$ から外部に出力する。すなわち、本マイクロ流体分配装置Mは、合計29個の枝マイクロ流路 $R_{c21} \sim R_{c44}$ 、 $R_{s11} \sim R_{s48}$ を組み合わせることによって、処理対象流体Wに関する10個の分流部 $B_{11} \sim B_{44}$ と6個の合流部 $G_{21} \sim G_{43}$ と8個の接続部 $J_{11} \sim J_{42}$ を形成するものである。

[0039] また、本マイクロ流体分配装置Mでは、全てのマイクロ流路、つまり入力マイクロ流路 $R_{c11}$ 、枝マイクロ流路 $R_{c21} \sim R_{c44}$ 、 $R_{s11} \sim R_{s48}$ 及び出力マイクロ流路 $R_{c51} \sim R_{c55}$ について、断面積 $A_{c11} \sim A_{c55}$ 、 $A_{s11} \sim A_{s48}$ が全て等しく、また水力相当直径

Dc11~Dc55, Ds11~Ds48も全て等しく設定されている。詳細については後述するが、本マイクロ流体分配装置Mは、入力マイクロ流路Rc11に外部から入力された処理対象流体Wを各出力マイクロ流路Rc51~Rc55に均等分配するために、つまり外部に出力する処理対象流体Wの流量 $q_{51}$ ~ $q_{55}$ が全て等しくなるように圧力損失コンパートメント連結モデルに基づいて設計されている。

- [0040] マイクロプラントPは、このような本マイクロ流体分配装置M、マイクロ供給タンク1、マイクロポンプ2、マイクロ処理装置RA1~RA5、マイクロ流体収集装置4、マイクロ回収タンク5、2つのマイクロ流量計FM1, FM5及び監視装置6を備えている。
- [0041] マイクロ供給タンク1は、プロセス原料である処理対象流体Wを貯留するものであり、マイクロポンプ2は、上記マイクロ供給タンク1から処理対象流体Wを払い出して本マイクロ流体分配装置Mの入力マイクロ流路Rc11に供給する。本マイクロ流体分配装置Mは、処理対象流体Wを5つに均等分配して出力マイクロ流路Rc51~Rc55(並列流路)からマイクロ処理装置RA1~RA5に供給する。
- [0042] 各マイクロ処理装置RA1~RA5は、上記出力マイクロ流路Rc51~Rc55(並列流路)を介して各々供給される処理対象流体Wに所定のプロセス処理を施し、処理済流体Xaとしてマイクロ流体収集装置4の入力マイクロ流路Rc61~Rc65(並列流路)に出力する。マイクロ流体収集装置4は、図示するように本マイクロ流体分配装置Mを左右反転させた流路形状を備えるものであり、各マイクロ処理装置RA1~RA5からそれぞれ入力された処理済流体Waを収集して1つの出力マイクロ流路Rc101からマイクロ回収タンク5に出力する。
- [0043] マイクロ回収タンク5は、マイクロ流体収集装置4から供給された処理済流体Waを回収・貯留する。2つのマイクロ流量計FM1, FM5のうち、一方のマイクロ流量計FM1は、出力マイクロ流路Rc51に備えられており、当該出力マイクロ流路Rc51を流れる処理対象流体Wの流量 $q_{51}$ を計測して監視装置6に出力する。また、他方のマイクロ流量計FM5は、出力マイクロ流路Rc55に備えられており、当該出力マイクロ流路Rc55を流れる処理対象流体Wの流量 $q_{55}$ を計測して監視装置6に出力する。
- [0044] なお、このマイクロプラントPでは、マイクロ流量計FM1を出力マイクロ流路Rc51に、またマイクロ流量計FM5を出力マイクロ流路Rc55に設けているが、マイクロ流量計は

、5つの出力マイクロ流路Rc51～Rc55のうち任意の2つに設ければ良い。この理由については後で説明する。

[0045] 監視装置6は、所定の監視プログラムに基づいて本マイクロ流体分配装置Mの閉塞を監視する一種のコンピュータである。この監視装置6は、2つの出力マイクロ流路Rc51, Rc55に各々設けられた2つのマイクロ流量計FM1, FM5の流量 $q_{51}$ ,  $q_{55}$ を上記監視プログラムに基づいて演算処理することによって、各出力マイクロ流路Rc51～Rc55(並列流路)の閉塞を監視する。なお、監視装置6の監視処理の詳細については、出力マイクロ流路Rc51～Rc55(並列流路)の閉塞検知方法として後述する。

[0046] 次に、本マイクロ流体分配装置Mの設計方法について、図3及び図4を参照して詳しく説明する。

[0047] 本マイクロ流体分配装置Mの設計目的は、各出力マイクロ流路Rc51～Rc55を流れる処理対象流体Wの流量が等しくなるように各出力マイクロ流路Rc51～Rc55の流路長を最適化することである。ここで、処理対象流体Wに流体としての圧縮／伸長が発生しないという条件の下では、処理対象流体Wの流量を処理対象流体Wの平均流速(線速)と同等に取り扱うことができる。

[0048] したがって、本設計では、各出力マイクロ流路Rc51～Rc55(並列流路)における処理対象流体Wの線速 $u^c_{51} \sim u^c_{55}$ が等しいという制約条件を満足する出力マイクロ流路Rc51～Rc55(並列流路)の最適流路長を求める。そして、上記制約条件を満足する出力マイクロ流路Rc51～Rc55(並列流路)の最適流路長を求めるための設計手法として、圧力損失コンパートメント(PDC)連結モデルを採用する。このPDC連結モデルについては、2005年に発表された論文「Osamu Tomomura, Manabu Kano, Shinji Hasebe and Masaru Noda: “Optimal shape design and operation of microreactors” Proceedings of the 7th World Congress of Chemical Engineering (WCCE), CD-ROM, O35-003, Glasgow, Scotland, Jul. 10-14(2005)」に詳細が記載されている。

[0049] 図3は、上記PDC連結モデルを説明するための流路モデルである。この流路モデルは、1本の流路aが2本の流路b, c(分流流路)に分岐した後に併合して1本の流路dとなるものであり、各流路a～dにおける断面積Aは全て同一である。

[0050] このような流路モデルについて、各流路a～dにおける流体の線速を $u_a, u_b, u_c, u_d$

、また2つの分流流路b, cにおける各直線部の長さを $L_{b1} \sim L_{b3}$ ,  $L_{c1} \sim L_{c3}$ 、水力相当直径を $D_H$ 、流体の粘性係数を $\mu$ 、また上記水力相当直径 $D_H$ によって一義的に決定されるパラメータを $\lambda$ とすると、流路aと2つの分流流路b, cとの分岐部(流体の分流部)における流体収支は式(1)によって、また2つの分流流路b, cと流路dとの併合部(流体の合流部)における流体収支は式(2)によって、さらに2つの分流流路b, c間の圧力バランスは式(3)によって表される。

[0051] [数1]

《分流部及び合流部における流体収支式》

$$u_a A = u_b A + u_c A \quad (1)$$

$$u_b A + u_c A = u_d A \quad (2)$$

[0052] [数2]

<< 圧力バランス式 >>

$$\frac{32\lambda\mu L_{b1}}{D_H^2} u_b + \frac{32\lambda\mu L_{b2}}{D_H^2} u_b + \frac{32\lambda\mu L_{b3}}{D_H^2} u_b = \frac{32\lambda\mu L_{c1}}{D_H^2} u_c + \frac{32\lambda\mu L_{c2}}{D_H^2} u_c + \frac{32\lambda\mu L_{c3}}{D_H^2} u_c \quad (3)$$

[0053] ここで、流体の物性は各流路a~dにおいて一定であると仮定することができるので、上記流体収支式(1)、(2)及び圧力バランス式(3)は、下記流体収支式(4)、(5)及び圧力バランス式(6)のように簡略化することができる。

PDC連結モデルは、これら3つの式(4)~(6)からなる連立方程式を解くことにより各流路a~dの形状や線速を求めるものである。例えば各流路a~dにおける長さ $L_{b1} \sim L_{b3}$ ,  $L_{c1} \sim L_{c3}$ と流体の入口に該当する流路aの線速 $u_a$ (入口線速)とを定数として与えることにより、3つの変数、つまり流路b~dにおける線速 $u_b$ ,  $u_c$ ,  $u_d$ を求めることができる。



[0054] [数3]

《分流部及び合流部における流体収支式》

$$u_d = u_b + u_c \quad (4)$$

$$u_b + u_c = u_d \quad (5)$$

[0055] [数4]

《圧力バランス式》

$$(L_{b1} + L_{b2} + L_{b3}) u_b = (L_{c1} + L_{c2} + L_{c3}) u_c \quad (6)$$

[0056] 図4は、このようなPDC連結モデルを本マイクロ流体分配装置Mの設計に適用するための流路モデル(設計モデル)である。この設計モデルは、上記図2に示したマイクロプラントPと同一の流路形状、つまり本マイクロ流体分配装置Mとマイクロ流体収集装置4とを接続した流路形状を備えている。

[0057] この設計モデルにおいて、各枝マイクロ流路Rc21～Rc44, Rs11～Rs48のx軸方向の位置を「i」とすると、iは1～9の間の整数であり、またy軸方向の位置を「j」とすると、jは1～5の間の整数となる。この「j」の取り得る最大値である「5」は、本マイクロ流体分配装置Mにおける出力マイクロ流路Rc51～Rc55の本数に相当する。

[0058] このような「i」及び「j」を用いて各枝マイクロ流路Rc21～Rc44, Rs11～Rs48の平均線速を $u^{c_{ij}}$ ,  $u^{s_{ij}}$ として示すと、この流路モデルの分流部B11～B44, B51～B71における流体収支は下記式(7)、(8)のように、合流部G21～G43, G51～G81における流体収支は下記式(9)、(10)のように、接続部J11～J44, J51～J82における流体収支は下記式(11)～(14)のように、また流路間の圧力バランスは式(15)～(17)のように表される。なお、これら各式(7)～(17)では、出力マイクロ流路Rc51～Rc55の本数に相当するjの最大値を「N」として一般化している。

[0059] [数5]

《分流部における流体収支式》

$$u_{i,j}^C = u_{i,2j-1}^S + u_{i,2j}^S$$

$$i = 1, 2, \dots, N-1 \quad j = 1, 2, \dots, i \quad (7)$$

$$u_{i,j}^C = u_{i,2j}^S + u_{i,2j+1}^S$$

$$i = N, N+1, \dots, 2N-3 \quad j = 1, 2, \dots, 2N-2-i \quad (8)$$

[0060] [数6]

《合流部における流体収支式》

$$u_{i+1,j+1}^C = u_{i,2j}^S + u_{i,2j+1}^S$$

$$i = 2, 3, \dots, N-1 \quad j = 1, 2, \dots, i-1 \quad (9)$$

$$u_{i+1,j}^C = u_{i,2j-1}^S + u_{i,2j}^S$$

$$i = N, N+1, \dots, 2N-2 \quad j = 1, 2, \dots, 2N-1-i \quad (10)$$

[0061] [数7]

《接続部における流体収支式》

$$\begin{aligned} u_{i+1,1}^C &= u_{i,1}^S \\ i &= 1, 2, \dots, N-1 \end{aligned} \quad (11)$$

$$\begin{aligned} u_{i+1,j+1}^C &= u_{i,2i}^S \\ i &= 1, 2, \dots, N-1 \end{aligned} \quad (12)$$

$$\begin{aligned} u_{i,1}^C &= u_{i,1}^S \\ i &= N, N+1, \dots, 2N-2 \end{aligned} \quad (13)$$

$$\begin{aligned} u_{i,2N-i}^C &= u_{i,4N-2-2i}^S \\ i &= N, N+1, \dots, 2N-2 \end{aligned} \quad (14)$$

[0062] [数8]

《圧力バランス式》

$$\begin{aligned} L_S(u_{i,2j-1}^S + u_{i+1,2j}^S) + L_C u_{i+1,j}^C &= L_S(u_{i,2j}^S + u_{i+1,2j+1}^S) + L_C u_{i+1,j+1}^C \\ i &= 1, 2, \dots, N-2 \quad j = 1, 2, \dots, i \end{aligned} \quad (15)$$

$$\begin{aligned} L_S(u_{N-1,2j-1}^S + u_{N,2j-1}^S) + L_j u_{N,j}^C &= L_S(u_{N-1,2j}^S + u_{N,2j}^S) + L_{j+1} u_{N,j+1}^C \\ j &= 1, 2, \dots, N-1 \end{aligned} \quad (16)$$

$$\begin{aligned} L_S(u_{i,2j}^S + u_{i+1,2j-1}^S) + L_C u_{i+1,j}^C &= L_S(u_{i,2j+1}^S + u_{i+1,2j}^S) + L_C u_{i+1,j+1}^C \\ i &= N, N+1, \dots, 2N-3 \quad j = 1, 2, \dots, 2N-2-i \end{aligned} \quad (17)$$

[0063] これら11個の式(7)～(17)のよる連立方程式を解く場合、分流部B11～B44, B51～B71の個数が合計16個、合流部G21～G43, G51～G81の個数も合計16個、また接続部J11～J44, J51～J82の個数も合計16個あるので、変数と式の数は下記表1に示すようになる。

[0064] この表1に示すように、変数の数と式の数の差は「8」であり、8個の変数を指定することにより他の変数を容易に求めることができる。このような連立方程式を解く手段として市販の数値解析ソフトウェアを用いることができ、数値流体力学(CFD:Computational Fluid Dynamics)に基づく膨大な演算処理が不要である。したがって、PDC連結モデルを用いる本マイクロ流体分配装置Mの設計方法は、従来の数値流体力学を用いた設計手法に比べて利便性が高い。また、設計モデルが左右対称形状のため、適当な境界条件を設定することにより、設計モデルの例えば左半分のみについて流体収支式及び圧力バランス式を立てることにより設計モデル全体の設計を完了させることもできる。

[0065] [表1]

項目	変数名、式分類	変数名、式番号	数	合計
変数の数	x 方向線速	$u^c$	25	72
	y 方向線速	$u^s$	40	
	y 方向流路長	$L_c$	1	
	x 方向流路長	$L_s$	1	
	並列流路の流路長	$L_l$	5	
式の数	分流部	式(7)、(8)	16	64
	合流部	式(9)、(10)	16	
	続部	式(11)、(12)、(13)、(14)	16	
	圧力バランス	式(15)、(16)、(17)	16	
変数の数 - 式数				8

[0066] このような各式(7)～(17)からなる連立方程式において、上述した制約条件、つまり出力マイクロ流路Rc51～Rc55(並列流路)における処理対象流体Wの線速 $u^{c51}$ ～ $u^{c55}$ が全て等しいという条件を満足する出力マイクロ流路Rc51～Rc55(並列流路)の最適流路長を求める。

[0067] なお、上記制約条件に加え、枝マイクロ流路Rc11～Rc44、Rs11～Rs48におけるy方向流路長 $L_c=0.05m$ 及びx方向流路長 $L_s=0.10m$ 、入力の平均流速 $u^{c11}=5m/s$ プロセスの上下対称性を考慮して上下の対応する出力マイクロ流路Rc51の流路長 $L_l$ と出力マイクロ流路Rc55の流路長 $L_5$ とが等しく、また出力マイクロ流路Rc52の

流路長L2と出力マイクロ流路Rc54の流路長L4とが等しいとすると共に、出力マイクロ流路Rc51～Rc55(並列流路)の圧力損失が支配的になることを防ぐために出力マイクロ流路Rc51の流路長L1と出力マイクロ流路Rc55の流路長L5とを0.5mとする。

[0068] このような追加条件によって変数が6個減り、出力マイクロ流路Rc52の流路長L2と出力マイクロ流路Rc53の流路長L3とが設計変数となる。表2は、当該設計変数を上記式(7)～(17)からなる連立方程式に基づいて求めた結果である。この表2に示す各出力マイクロ流路Rc51～Rc55(並列流路)の最適流路長は、上記制約条件を満足するものなので、各出力マイクロ流路Rc51～Rc55(並列流路)における処理対象流体Wの線速 $u^{c51} \sim u^{c55}$ 、つまり各出力マイクロ流路Rc51～Rc55(並列流路)における処理対象流体Wの流量 $q51 \sim q55$ を全て等しくすることができる。

[0069] [表2]

並列流路番号	Rc51	Rc52	Rc53	Rc54	Rc55
最適流路長 [m]	0.5000	0.5797	0.6095	0.5797	0.5000

[0070] ここで、式(7)～(17)からなる連立方程式において、出力マイクロ流路Rc51～Rc55(並列流路)の流路長を同一の流路長 $L_j (j=1 \sim 5) = 0.5m$ とし、また枝マイクロ流路Rc11～Rc44, Rs11～Rs48におけるy方向流路長 $L_c = 0.05m$ 及びx方向流路長 $L_s = 0.10m$ 、入力の平均流速 $u^{c51} = 5m/s$ として出力マイクロ流路Rc51～Rc55(並列流路)における処理対象流体Wの線速 $u^{c_{Nj}}$  ( $N=5$ かつ $j=1 \sim 5$ )を求めると、当該線速 $u^{c_{Nj}}$  ( $N=5$ かつ $j=1 \sim 5$ )は下記表3のように求められる。この表3から分るように、出力マイクロ流路Rc51～Rc55(並列流路)の流路長を同一とした場合には、出力マイクロ流路Rc51～Rc55(並列流路)における処理対象流体Wの線速 $u^{c_{Nj}}$  ( $N=5$ かつ $j=1 \sim 5$ )は同一とならず、よって処理対象流体Wを各出力マイクロ流路Rc51～Rc55(並列流路)に均等分配することができない。

[0071] [表3]

並列流路番号	Rc51	Rc52	Rc53	Rc54	Rc55
線速 [m/s]	0.914	1.042	1.088	1.042	0.914

[0072] なお、出力マイクロ流路Rc51～Rc55(並列流路)以外の流路、つまり枝マイクロ流

路Rc21～Rc44, Rs11～Rs48の流路長 $L_c, L_s$ を設計変数とした場合、圧力バランス式において流路長と線速の積による非線形項が生じるが、出力マイクロ流路Rc51～Rc55(並列流路)の流路長 $L_j$ ( $j=1\sim5$ )を設計変数とした場合には、出力マイクロ流路Rc51～Rc55(並列流路)の線速 $u_{Nj}^c$ ( $N=5$ かつ $j=1\sim5$ )は、入力マイクロ流路Rc11の線速 $u_{11}^c$ (入口流速)と並列流路数の比とで示される定数として扱うことができるので、線形の式を解けばよく解の探索が容易である。

[0073] また、本マイクロ流体分配装置Mにおける枝マイクロ流路Rc21～Rc44, Rs11～Rs48の全ての流路長を固定値とした場合には、入力マイクロ流路Rc11の線速 $u_{11}^c$ (入口流速)と各出力マイクロ流路Rc51～Rc55(並列流路)の線速 $u_{Nj}^c$ ( $N=5$ かつ $j=1\sim5$ )とは線形関係となるので、入力マイクロ流路Rc11の線速 $u_{11}^c$ (入口流速)が変動しても処理対象流体Wの均等分配が維持される。

[0074] また、本設計方法では、上記各流体収支式(1), (2)は各流路の全ての箇所では流路断面積Aが一定であり、また圧力バランス式(3)は水力相当直径 $D_H$ が各流路の全ての箇所では一定であることを前提としているが、出力マイクロ流路Rc51～Rc55(並列流路)の流路断面積 $A_{Nj}$ ( $j=1\sim N$ )を調整し、当該流路断面積 $A_{Nj}$ ( $j=1\sim N$ )と線速 $u_{Nj}^c$ ( $N=5$ かつ $j=1\sim5$ )の積として与えられる出力マイクロ流路Rc51～Rc55(並列流路)の平均流量 $F_{Nj}$ ( $j=1\sim N$ )を一定にするという制約条件の下で連立方程式を解いても良い。

[0075] 次に、本マイクロ流体分配装置Mのいくつかの変形例について、図5A、図5B、図6A及び図6Bを参照して説明する。本発明に係る流体分配装置は、複数の支流路を組み合わせることにより処理対象流体を分流させる3つ以上の分流部と処理対象流体を合流させる1つ以上の合流部とを備える点の特徴とするものであり、このような分流部と合流部とを備える流路形状には、例えば図5A、図5B、図6A及び図6Bに示すようなものがある。

[0076] 図5Aに示す流体分配装置Maは、9個の分流部Ba1～Ba10と3個の合流部Ga1～Ga3からなるものであり、流体を5つの出力流路(並列流路)に分配するものである。図5Bに示す流体分配装置Mbは、7個の分流部Bb1～Bb7と5個の合流部Gb1～Gb5からなるものであり、上記流体分配装置Maと同様に流体を5つの出力流路(並列流

路)に分配するものである。

[0077] 図6Aに示す流体分配装置Mcは、最も単純なものであり、3個の分流部Bc1～Bc3と1個の合流部Gc1からなるものであり、流体を3つの出力流路(並列流路)に分配するものである。図6Bに示す流体分配装置Mdは、6個の分流部Bd1～Bd6と3個の合流部Gd1～Gd3からなるものであり、流体を4つの出力流路(並列流路)に分配するものである。

なお、図5A、図5B、図6A及び図6Bは変形例の一部であって、さらに多数の分流部と合流部とを備えると共にさらに多数の出力流路(並列流路)を備えるものが考えられる。また、出力流路(並列流路)の個数は奇数あるいは偶数の何れであっても良く、分流部と合流部とを組み合わせることにより任意の個数の出力流路(並列流路)に流体を分配することができる。

[0078] 次に、本マイクロ流体分配装置Mにおける各出力マイクロ流路Rc51～Rc55(並列流路)の閉塞検知方法について、図7～図12を参照して説明する。

[0079] 図7は、上記監視装置6が監視プログラム及び各マイクロ流量計FM1, FM5から入力される流量 $q_{51}$ 、 $q_{55}$ に基づいて実行する閉塞監視処理を示すフローチャートである。このフローチャートに示すように、この閉塞監視処理は2つのステップS1, S2から構成されている。

ステップS1では、流路閉塞判定処理を行う前の事前処理を行う。ステップS1では、出力マイクロ流路Rc51～Rc55の基準流量( $q_{01}$ ～ $q_{05}$ )及び参照流量( $q_1$ ～ $q_5$ )を取得し、それを式(18)に代入して全ての基準流量変化比 $r_{i,j}(n)$ を計算し、監視装置6に記憶する。ステップS2では、マイクロプラントを運転させ、流路閉塞判定処理を行う。ステップS2では、出力マイクロ流路Rc51、Rc55の初期流量( $Q_{01}$ 、 $Q_{05}$ )及び評価流量( $Q_1$ 、 $Q_5$ )を取得し、それを式(18-1)に代入して運転時流量変化比( $R_{1,5}$ )を計算し、前記基準流量変化比と比較することにより、閉塞が発生した流路を特定する処理を行う。また、必要に応じて、特定された閉塞流路の流量変化量 $\Delta Q(n)$ 及び閉塞度 $B(n)$ を計算する処理を行う。

ここで、基準流量とは、ステップS1において、出力マイクロ流路Rc51～Rc55が全く閉塞していない状態での各出力マイクロ流路の流量であり、参照流量とは、ステップ

S1において、出力マイクロ流路Rc51～Rc55の何れかを強制的に閉塞させた状態での各出力マイクロ流路の流量である。また、初期流量とは、ステップS2において、マイクロプラントの運転開始直後、つまり各出力マイクロ流路に全く閉塞が発生していないと想定する状態での各出力マイクロ流路の流量であり、評価流量とは、ステップS2において、マイクロプラントの運転中における各出力マイクロ流路の流量である。

[0080] 図8は、ステップS1の詳細を示すフローチャート、また図9は、ステップS1に使用される基準流量変化比取得用流路の平面図である。ステップS1では、図2に示したマイクロプラントP(実機)と全く同一に設計され、かつマイクロ流量計FM2～FM4及び流量制御弁V1～V5が追加された流路を用いる。

[0081] 監視装置6は、ステップS1において、上記各流量制御弁V1～V5を制御することにより各出力マイクロ流路Rc51～Rc55(並列流路)を強制的に順次閉塞させ、この際に得られる各マイクロ流量計FM1～FM5の計測値(流量 $q_1 \sim q_5$ )に基づいて基準流量変化比を取得する。なお、図9では、図2に示したマイクロプラントと同一の構成要素には同一符号を付している。

[0082] 監視装置6は、ステップS1において、まず出力マイクロ流路Rc51～Rc55が全く閉塞していない状態における出力マイクロ流路Rc51～Rc55の流量を、マイクロ流量計FM1～FM5を用いて計測し、基準流量 $q_{01} \sim q_{05}$ とする(ステップS11)。また、各出力マイクロ流路Rc51～Rc55は、1～N(Nは、出力マイクロ流路の本数を表し、本実施形態では $N=5$ である)の整数で番号付けられており、例えば、「1」は出力マイクロ流路Rc51に、「2」は出力マイクロ流路Rc52に、「3」は出力マイクロ流路Rc53に、「4」は出力マイクロ流路Rc54に、また「5」は出力マイクロ流路Rc55に番号付けられている。この対応関係は予め監視装置6に記憶される。また、各出力マイクロ流路Rc51～Rc55の番号を変数 $n$ で表し、 $n$ の初期値を「1」に設定する(ステップS12)。

[0083] 続いて、監視装置6は、変数 $n$ として「1」に設定された出力マイクロ流路Rc51を強制的に閉塞状態とし(ステップS13)、この状態における各マイクロ流量計FM1～FM5の流量 $q_{51} \sim q_{55}$ を参照流量 $q_1 \sim q_5$ として取り込む(ステップS14)。そして、監視装置6は、上記基準流量 $q_{01} \sim q_{05}$ と参照流量 $q_1 \sim q_5$ とを以下の評価式(18)に代入することにより基準流量変化比 $r_{ij}$ (1)を計算する(ステップS15)。そして、監視装置6は



、引き続いてステップS16における変数nの大小判断処理及びステップS17における変数nのインクリメント処理を実行することにより、1～Nに亘る全ての変数n(つまり出力マイクロ流路Rc51～Rc55を強制的に完全閉塞させた場合)について基準流量変化比 $r_{ij}(n)$ を取得して内部に記憶する。

[0084] [数9]

$$r_{i,j}(n) = \frac{q_j - q0_j}{q_i - q0_i} \tag{18}$$

(式中、iとjは出力マイクロ流路の番号で、iは1、jは2～5の整数、nは閉塞させた出力マイクロ流路の番号である。)

[0085] ここで、各出力マイクロ流路Rc51～Rc55(並列流路)を強制的に順次閉塞させて得られる上記基準流量変化比 $r_{ij}(1) \sim r_{ij}(5)$ は、各々に異なる値となる。下表4は、出力マイクロ流路Rc51とRc55の流量変化比 $r_{1,5}(1) \sim r_{1,5}(5)$ を一例として示している。この表4が示すように、出力マイクロ流路Rc51とRc55の流量変化比 $r_{1,5}(n)$ は、出力マイクロ流路Rc51～Rc55(並列流路)の何れが閉塞するかに応じて異なる値となる。

[0086] [表4]

	閉塞流路番号				
	R51	R52	R53	R54	R55
$r_{1,5}$	-0.156	0.483	1.000	2.068	-6.428

[0087] さらに、表5は、内径1mmのステンレス管を接合することにより簡易的に製造された基準流量変化比取得用流路について計測された流量計測値を示している。すなわち、この表5は、入力マイクロ流路Rc11に一定流量20ml/min、つまり0.42m/sの線速で純水を供給した際に、バルブの開口度を(段階的に)変えながら(状態1～10)、各出力マイクロ流路Rc51～Rc55(並列流路)に流れる純水の流量 $q_{51} \sim q_{55}$ を計測した実験結果を示している。ここで、状態1は、純水の供給開始直後、つまり流路の閉塞が全く発生していないと想定した状態であり、理論的には各流路の流量が完全に均等であるが、製作誤差等の影響で実測値は完全に均等とはなっておらず、2%程度の偏差が生じている。本実験では、閉塞流路Rc52に近い流路ほど流量が

大きいことがわかる。

[0088] 図10Aは、出力マイクロ流路Rc52に閉塞が発生した時の、出力マイクロ流路Rc51の流量変化量(横軸)と出力マイクロ流路Rc53～Rc55の流量変化量(縦軸)との関係を示すグラフである。また、図10Bは、出力マイクロ流路Rc52に閉塞が発生した時の、出力マイクロ流路Rc51の流量変化量と出力マイクロ流路Rc52の流量変化量との関係を示すグラフである。図10A及び図10Bには、表5のデータが用いられている。図10Aに示すように、出力マイクロ流路Rc52に閉塞が発生した時、出力マイクロ流路Rc53、Rc54、Rc55の流量変化量は、出力マイクロ流路Rc51の流量変化量に対して線形変化をしている。また、図10Bに示すように、出力マイクロ流路Rc52に閉塞が発生した時、出力マイクロ流路Rc52の流量変化量も、出力マイクロ流路Rc51の流量変化量に対して線形変化をしている。従って、任意の2つの出力マイクロ流路の流量変化比は、出力マイクロ流路Rc52の閉塞度に依らず一定であることが分かる。また、閉塞される出力マイクロ流路が変わることによって、任意の2つの出力マイクロ流路の流量変化比は異なる。したがって、マイクロプラント運転中、2つの出力流路の流量変化比を取得し、それを基準流量変化比と比較することにより、閉塞流路を特定することが可能である。

[0089] [表5]

状態	流量					合計流量 mL/min
	q1	q2	q3	q4	q5	
1	3.897	3.900	3.811	3.893	3.895	19.395
2	4.021	3.557	3.888	3.958	3.939	19.610
3	4.292	3.195	4.034	4.079	4.011	19.610
4	4.535	2.805	4.171	4.196	4.079	19.785
5	4.722	2.399	4.279	4.286	4.132	19.819
6	4.861	2.024	4.361	4.352	4.171	19.769
7	4.978	1.655	4.432	4.416	4.207	19.689
8	5.220	1.264	4.572	4.534	4.278	19.868
9	5.406	0.841	4.685	4.628	4.336	19.896
10	5.523	0.471	4.757	4.692	4.375	19.819

\*状態1において、参照流量 q 1～ q 5は基準流量 q 01～ q 05と同じである。

[0090] また、表6は、各流量制御弁V2～V4の開口度を段階的に変化させた場合、つまり出力マイクロ流路Rc52～Rc54の閉塞度を段階的に変化させた場合における出力マイクロ流路Rc51、Rc55の流量変化量を示している。なお、この表6において、状態10は流量制御弁V2、V3が全閉状態、つまり出力マイクロ流路Rc52、Rc53が完全閉塞状態を示している。

[0091] 図11は、出力マイクロ流路Rc52、Rc53及びRc54の閉塞度を段階的に変化させた時の、出力マイクロ流路Rc51の流量変化量と出力マイクロ流路Rc55の流量変化量との関係を示すグラフである。図11には、表6のデータが用いられている。図11に示すように、出力マイクロ流路Rc52、Rc53及びRc54の閉塞度が段階的に変化する場合、出力マイクロ流路Rc55の流量変化量は、出力マイクロ流路Rc51の流量変化量に対して線形変化をしている。つまり、出力マイクロ流路Rc55の流量変化量と出力マイクロ流路Rc51の流量変化量の比、つまり基準流量変化比 $r_{1,5}^{(2)}$ 、 $r_{1,5}^{(3)}$ 及び $r_{1,5}^{(4)}$ は、各出力マイクロ流路の閉塞度に関係なく、一定であった。また、 $r_{1,5}^{(2)}$ 、 $r_{1,5}^{(3)}$ 及び $r_{1,5}^{(4)}$ の値は、それぞれ異なっており、従って基準流量変化比 $r_{1,5}^{(n)}$ は、閉塞した出力マイクロ流路によって、異なることが分かった。

[0092] [表6]

閉塞流路 R c 52			閉塞流路 R c 53			閉塞流路 R c 54		
状態	流量変化量 [mL/min]		状態	流量変化量 [mL/min]		状態	流量変化量 [mL/min]	
	q1-q01	q5-q05		q1-q01	q5-q05		q1-q01	q5-q05
1	0.000	0.000	1	0.000	0.000	1	0.000	0.000
2	0.124	0.044	2	0.104	0.076	2	0.103	0.206
3	0.395	0.116	3	0.301	0.200	3	0.202	0.368
4	0.638	0.184	4	0.433	0.294	4	0.295	0.511
5	0.825	0.237	5	0.547	0.375	5	0.364	0.613
6	0.964	0.276	6	0.640	0.436	6	0.503	0.810
7	1.081	0.312	7	0.713	0.494	7	0.566	0.902
8	1.323	0.384	8	0.822	0.594	8	0.653	1.017
9	1.509	0.441	9	0.912	0.652	9	0.727	1.119
10	1.626	0.480	10	1.007	0.714	-		

[0093] 図12は、上記閉塞判定処理(ステップS2)の詳細を示すフローチャートである。閉塞判定処理では、監視装置6は、マイクロプラントの運転開始時に各マイクロ流量計FM1, FM5の流量q51, q55を初期流量Q01, Q05として取得し(ステップS21)、これ以降所定時間が経過すると各マイクロ流量計FM1, FM5の流量q51, q55を評価流量Q1, Q5として取り込む(ステップS22)。そして、監視装置6は、以下の判定式(19), (20)に上記初期流量Q01, Q05及び評価流量Q1, Q5を代入することにより、各出力マイクロ流路Rc51~Rc55の何れかに閉塞が発生しているか否かを判定する(ステップS23)。

[0094] [数10]

$$|Q1 - Q01| > \epsilon_1 \tag{19}$$

$$|Q5 - Q05| > \epsilon_5 \tag{20}$$

[0095] すなわち、監視装置6は、出力マイクロ流路Rc51における初期流量Q01と評価流量Q1との差の絶対値が所定のしきい値  $\varepsilon_1$  よりも大きい場合あるいは／及び出力マイクロ流路Rc55における初期流量Q05と評価流量Q5との差の絶対値が所定のしきい値  $\varepsilon_5$  よりも大きい場合には、各出力マイクロ流路Rc51～Rc55の何れかに閉塞が発生していると判定する。

[0096] そして、監視装置6は、閉塞が発生していると判定した場合は、下記評価式(18-1)に基づいて運転時流量変化比  $R_{1,5}$  を計算し(ステップS24)、この運転時流量変化比  $R_{1,5}$  を、監視装置6に予め記憶されている基準流量変化比  $r_{1,5}(n)$  と比較することによって、実際に閉塞した出力マイクロ流路(閉塞流路)、つまり当該閉塞流路の変数nを特定する(ステップS25)。

[数11]

$$R_{1,5} = \frac{Q5 - Q05}{Q1 - Q01} \quad (18-1)$$

[0097] 監視装置6は、このようにして閉塞流路の変数nを特定すると、当該閉塞流路における閉塞度を計算する(ステップS26)。すなわち、監視装置6は、下記流量変化式(21)に閉塞流路と出力マイクロ流路Rc51の基準流量変化比  $r_{1,n}(n)$  並びに上記ステップS21, S22で取得した初期流量Q01及び評価流量Q1を代入することにより、閉塞流路の流量変化  $\Delta Q(n)$  を計算する。さらに、監視装置6は、下記閉塞度算出式(22)に閉塞流路と出力マイクロ流路Rc51の基準流量変化比  $r_{1,n}(n)$  並びに上記ステップS21, S22で取得した初期流量Q01及び評価流量Q1を代入することにより、閉塞流路の閉塞度を計算する。この閉塞度算出式(22)は、初期流量と評価流量とから得られる流量変化率と、閉塞流路と出力マイクロ流路Rc51の基準流量変化比  $r_{1,n}(n)$  との積によって閉塞度B(n)を示すものである。

[0098] [数12]

《閉塞流路の流量変化式》

$$\Delta Q(n) = r_{1,n}(n) \times (Q1 - Q01) \quad (21)$$

[0099] [数13]

《閉塞度算出式》

$$\Delta B(n) = r_{1,n}(n) \times \frac{(Q1 - Q01)}{Q01} \quad (22)$$

[0100] 表7は、上述した表6の計算結果を上記式(18)に代入して得られた基準流量変化比 $r_{i,j}(n)$ を示している。表8は、表5の計算結果を上記式(18-1)、上記流量変化式(21)及び閉塞度算出式(22)に代入することにより運転時流量変化比 $R_{1,5}$ 、閉塞流路の流量変化 $\Delta Q(n)$ 及び閉塞度 $B(n)$ を計算した結果である。運転時流量変化比 $R_{1,5}$ は状態1を初期流量 $Q01$ 及び $Q05$ として計算した。表8の運転時流量変化比 $R_{1,5}$ は表7の $r_{1,5}(2)$ に略一致しているので、本実施形態での閉塞流路は $n=2$ と判断できる。閉塞流路の流量変化 $\Delta Q(n)$ 及び閉塞度 $B(n)$ は $r_{1,2}(2) = -2.011$ を用いて計算した。

表8に示すように、出力マイクロ流路Rc51の初期流量 $Q01$ 、出力マイクロ流路Rc51の評価流量 $Q1$ 及び閉塞流量の基準流量変化比 $r_{1,2}(2)$ を、式(21)及び式(22)に代入して得られる閉塞流路Rc52の流量変化量 $\Delta Q(n)$ 及び閉塞度 $B(n)$ は、マイクロ流量計FM2の実測値により得られる流量変化量及び閉塞度に比べて、略一致しているので、監視対象であるマイクロプラントPの閉塞状態を十分に示している。

[0101] [表7]

閉塞流路 n	基準流量変化比			
	$r_{1,2}(n)$	$r_{1,3}(n)$	$r_{1,4}(n)$	$r_{1,5}(n)$
2	-2.011	0.576	0.484	0.291
3	1.095	-3.240	1.205	0.703
4	0.968	1.445	-4.455	1.592

[0102] [表8]

状態	流量, mL/min			運転時流量変化比	流量変化, mL/min		流量変化, %	
	Q1	Q2	Q5		R1.5	実測	式(22)	実測
1	3.897	3.900	3.895		0.000	0.000	0.0%	0.0%
2	4.021	3.557	3.939	0.355	-0.343	-0.249	-8.8%	-6.4%
3	4.292	3.195	4.011	0.294	-0.705	-0.794	-18.1%	-20.4%
4	4.535	2.805	4.079	0.288	-1.095	-1.283	-28.1%	-32.9%
5	4.722	2.399	4.132	0.287	-1.501	-1.659	-38.5%	-42.6%
6	4.861	2.024	4.171	0.286	-1.876	-1.939	-48.1%	-49.7%
7	4.978	1.655	4.207	0.289	-2.245	-2.174	-57.6%	-55.8%
8	5.220	1.264	4.278	0.289	-2.636	-2.661	-67.6%	-68.3%
9	5.406	0.841	4.336	0.292	-3.059	-3.035	-78.4%	-77.9%
10	5.523	0.471	4.375	0.295	-3.429	-3.270	-87.9%	-83.9%

[0103] 監視装置6は、このようにして閉塞度を算出すると、マイクロプラントの運転が継続されているか否かを判断し(ステップS27)、運転が継続している場合は、上述したステップS22～S26の処理を繰り返すことにより、閉塞流路の特定とその流量変化量 $\Delta Q(n)$ 及び閉塞度 $B(n)$ を定期的に計算し、運転が終了した場合には監視処理を終了する。

[0104] なお、上記図12に示した閉塞判定処理(ステップS2)は、閉塞流路の特定に加えてその流量変化量 $\Delta Q(n)$ 及び閉塞度 $B(n)$ を求めるものであるが、閉塞度 $B(n)$ を取得する必要がない場合には、ステップS26の処理を省略すると共に、図9に示した初期流量データ取得処理(ステップS1)において2つの出力マイクロ流路 $Rc51$ 、 $Rc55$ の初期流量変化比 $r_{1.5}(1) \sim r_{1.5}(5)$ のみを求めれば良い。したがって、この場合には、初期流量データ取得用流路として、2つの出力マイクロ流路 $Rc51$ 、 $Rc55$ のみにマイクロ流量計 $FM1$ 、 $FM5$ が設けられているもの、つまり出力マイクロ流路 $Rc52 \sim Rc54$ に設けられたマイクロ流量計 $FM2 \sim FM4$ を省略したものをを用いることができる。

[0105] また、上記図12に示した閉塞判定処理(ステップS2)は、ステップS23において閉塞の発生を検知した場合にのみ流量変化量 $\Delta Q(n)$ 及び閉塞度 $B(n)$ の計算を行う

ものであるが、閉塞の有無に関わらず各出力マイクロ流路Rc51～Rc55の閉塞度を定期的に計算するようにしても良い。この場合には、各出力マイクロ流路Rc51～Rc55の何れかが完全閉塞になる前段階で閉塞の兆候を検知することができるので、マイクロプラントPの安定運転上好ましい。

#### 産業上の利用可能性

[0106] このような本実施形態によれば、以下のような効果を奏する。

(1) 本マイクロ流体分配装置Mによれば、分流部B11～B44と合流部G21～G43とを組み合わせると共に流体収支式(1)～(14)及び圧力バランス式(15)～(17)からなる圧力損失コンパートメント連結モデルに基づいて設計されているので、入力マイクロ流路Rc11に供給された処理対象流体Wの各出力マイクロ流路Rc51～Rc55への均等分配を簡単な構成で実現することができる。また、この均等分配がロバスト性を有するので、入力マイクロ流路Rc11に供給された処理対象流体Wの流量が変動しても均等分配が維持される。

[0107] (2) 本実施形態における各出力マイクロ流路Rc51～Rc55(並列流路)の閉塞検知方法によれば、実機としてのマイクロプラントPの各出力マイクロ流路Rc51～Rc55(並列流路)のうち、何れか2つの出力マイクロ流路Rc51, Rc55にマイクロ流量計FM1, FM5を設けることによって、各出力マイクロ流路Rc51～Rc55の何れに閉塞が発生したかを特定することができるので、従来よりも少ない数のマイクロ流量計を用いて閉塞流路を特定することができる。

[0108] (3) 本実施形態における各出力マイクロ流路Rc51～Rc55(並列流路)の閉塞検知方法によれば、実機としてのマイクロプラントPの各出力マイクロ流路Rc51～Rc55(並列流路)のうち、何れか2つの出力マイクロ流路Rc51, Rc55にマイクロ流量計FM1, FM5を設けることによって、従来よりも少ない数のマイクロ流量計を用いて閉塞流路の閉塞度を把握することができ、産業上有用である。



## 請求の範囲

- [1] 入力流路に供給された流体を3以上の出力流路に均等分配して出力する流体分配装置であつて、  
複数の支流路を組み合わせて形成され、少なくとも3つの流体の分流部と少なくとも1つの流体の合流部とを備え、流体収支式と圧力バランス式からなる圧力損失コンパートメント連結モデルに対応するように形成されることを特徴とする流体分配装置。
- [2] 各出力流路の閉塞を監視する監視装置と、3以上の出力流路のうち任意の2つの出力流路に各々設けられた2つの流量計とをさらに備え、  
前記監視装置は、  
事前処理として、全ての出力流路が閉塞を発生していない状態における前記各流量計の計測値を基準流量として取得し、前記各流量計が設けられていない出力流路が閉塞した場合における前記各流量計の計測値を参照流量として取得し、一方の流量計の基準流量と参照流量との差と他方の流量計の基準流量と参照流量との差の割合を基準流量変化比として記憶し、  
この事前処理後の運転時には、運転開始時に前記各流量計の計測値を初期流量として取得し、その後の運転における前記各流量計の計測値を評価流量として取得し、一方の流量計の初期流量と評価流量との差と他方の流量計の初期流量と評価流量との差の割合を運転時流量変化比として計算し、  
当該運転時流量変化比と前記基準流量変化比との比較に基づいて閉塞が発生した出力流路を特定する  
ことを特徴とする請求項1記載の流体分配装置。
- [3] 前記監視装置は、  
事前処理として、全ての出力流路に流量計を設けた状態において全ての出力流路が閉塞を発生していない状態における前記各流量計の計測値を基準流量として取得し、出力流路を順次閉塞させた場合における前記各流量計の計測値を参照流量として順次取得し、各流量計における基準流量と参照流量との差と異なる流量計の基準流量と参照流量との差の割合を基準流量変化比としてそれぞれ記憶し、  
この事前処理後の運転時には、運転開始時に前記各流量計の計測値を初期流量

として取得し、その後の運転における前記各流量計の計測値を評価流量として取得し、初期流量と評価流量とから得られる流量変化率と前記基準流量変化比との積に基づいて各出力流路の閉塞度を検知する

ことを特徴とする請求項1または2記載の流体分配装置。

- [4] 前記監視装置は、閉塞が発生した出力流路が特定された場合に、当該閉塞が発生した出力流路の閉塞度を検知することを特徴とする請求項3記載の流体分配装置。

- [5] ナンバリングアップ構造のマイクロプラント用に微細に形成されることを特徴とする請求項1に記載の流体分配装置。

- [6] 請求項5記載の流体分配装置を介して処理対象流体を各マイクロ処理装置に均等分配して処理を施すことを特徴とするマイクロプラント。

- [7] 入力流路に入力された流体を3以上の出力流路に均等に分配出力する流体分配装置の設計方法であって、

前記流体分配装置を、複数の支流路を組み合わせることで少なくとも3つの流体の分流部と少なくとも1つの流体の合流部とを備える形状とし、

流体収支式と圧力バランス式からなる圧力損失コンパートメント連結モデルを前記流体分配装置に適用する

ことを特徴とする流体分配装置の設計方法。

- [8] 請求項7に記載の流体分配装置の設計方法で設計された流体分配装置について、

事前処理として、全ての出力流路が閉塞が発生していない状態における任意の2つの出力流路の流量を基準流量として取得し、前記2つの出力流路以外の出力流路が閉塞した場合における前記2つの出力流路の流量を参照流量として取得し、前記2つの出力流路の一方における基準流量と参照流量との差と他方における流量計の基準流量と参照流量との差の割合を基準流量変化比として記憶し、

この事前処理後における運転時には、流体分配装置の運転開始時に前記2つの出力流路の流量を初期流量として取得し、その後の運転における前記2つの出力流路の流量を評価流量として取得し、前記2つの出力流路の一方における流量計の初

期流量と評価流量との差と他方における流量計の初期流量と評価流量との差の割合を運転時流量変化比として計算し、

当該運転時流量変化比と前記基準流量変化比との比較に基づいて閉塞が発生した出力流路を特定する

ことを特徴とする流路閉塞検知方法。

[9] 請求項7に記載の流体分配装置の設計方法で設計された流体分配装置について

、  
事前処理として、全ての出力流路が閉塞が発生していない状態において全ての出力流路の流量を基準流量として取得し、出力流路が順次閉塞した場合における全ての出力流路の流量を参照流量として順次取得し、各出力流路における基準流量と参照流量との差と異なる出力流路の基準流量と参照流量との差の割合を基準流量変化比としてそれぞれ記憶し、

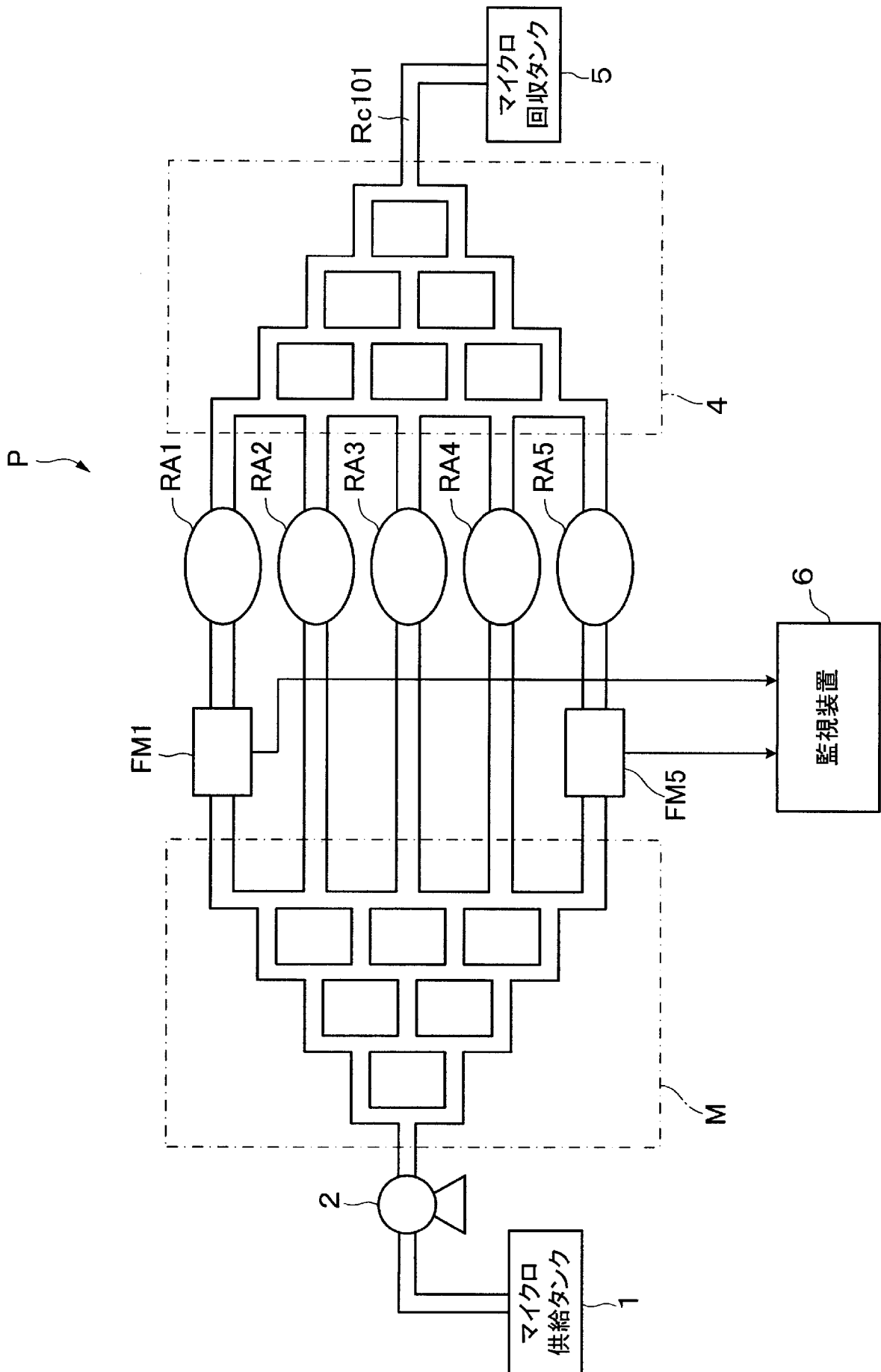
この事前処理後の運転時には、流体分配装置の運転開始時に任意の2つの出力流路の流量を初期流量として取得し、その後の運転における前記2つの出力流路の流量を評価流量として取得し、初期流量と評価流量とから得られる流量変化率と前記基準流量変化比との積に基づいて各出力流路の閉塞度を検知する

ことを特徴とする流路閉塞検知方法。

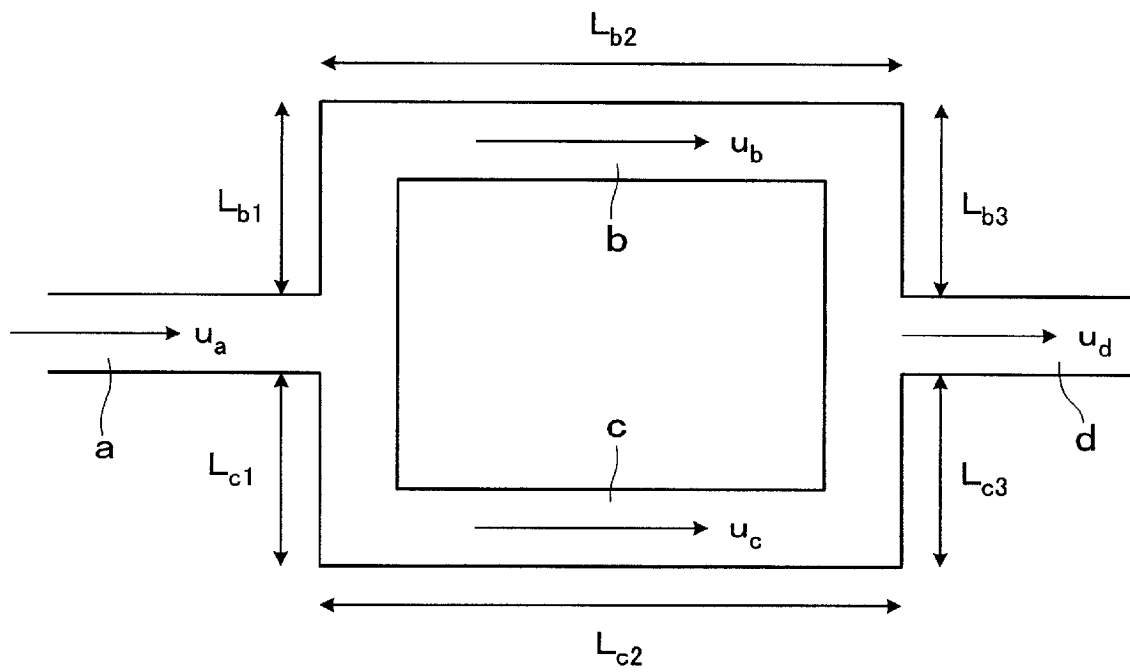
[10] ナンバリングアップ構造のマイクロプラント用に微細に形成された流体分配装置に適用することを特徴とする請求項8または9記載の流路閉塞検知方法。



[図2]

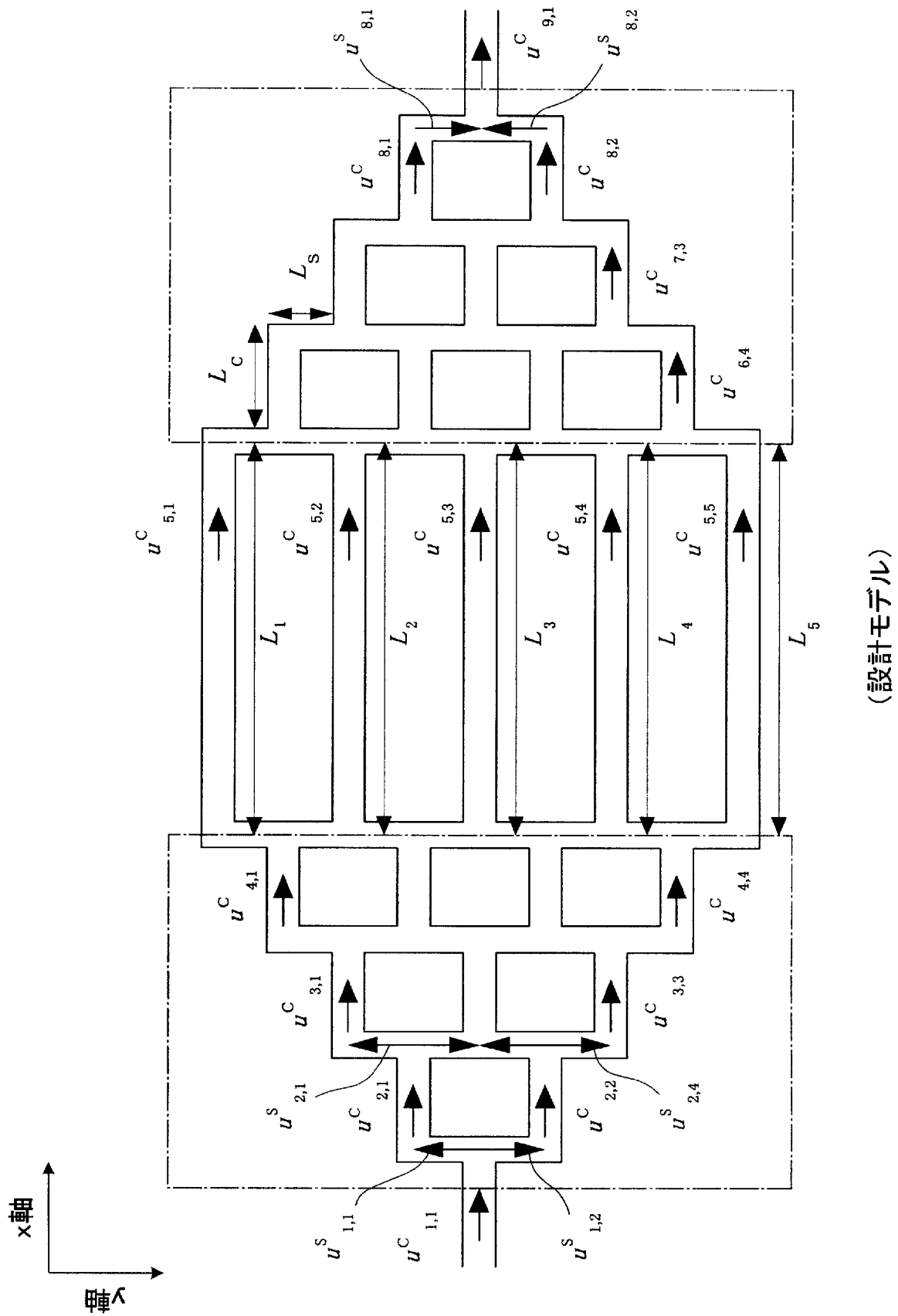


[図3]

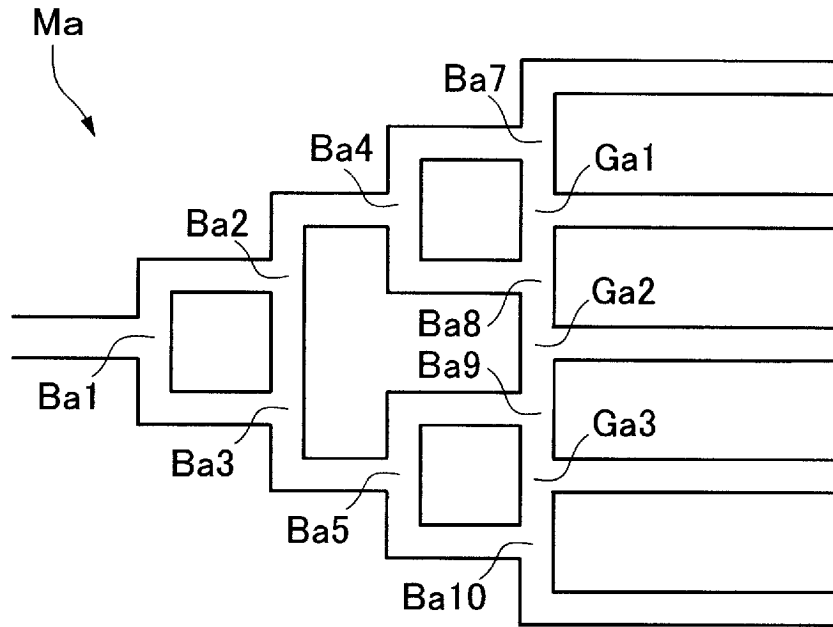


(流路モデル)

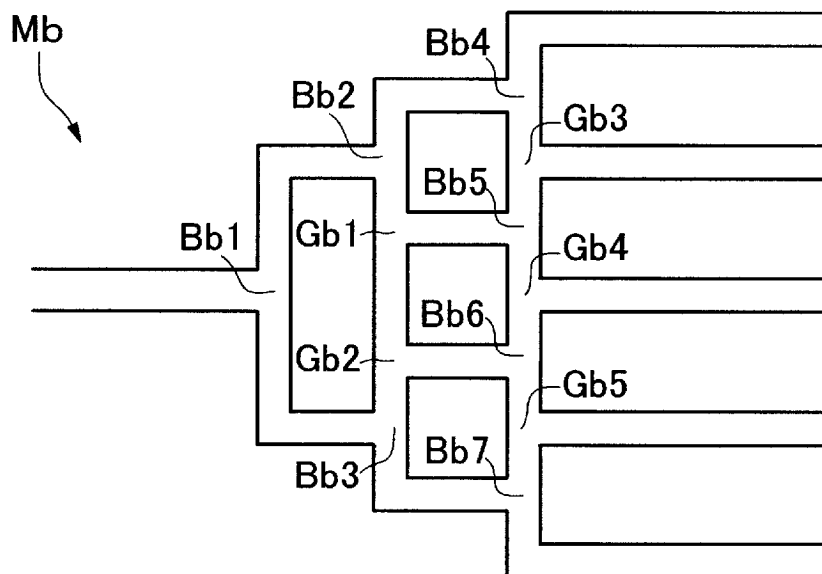
[図4]



[図5A]

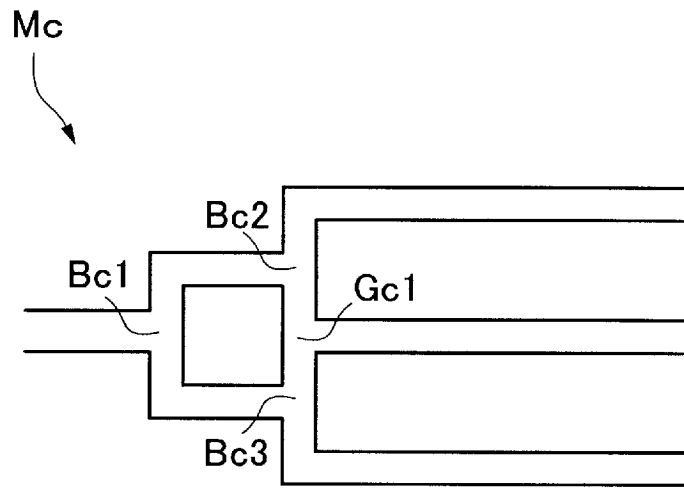


[図5B]

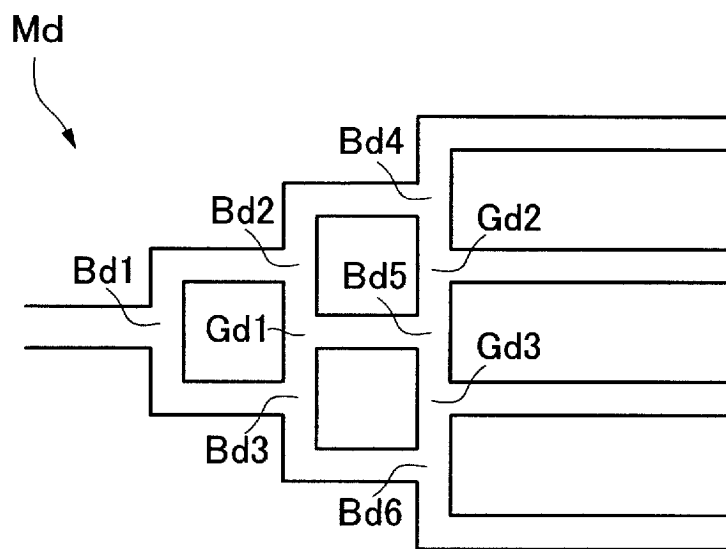




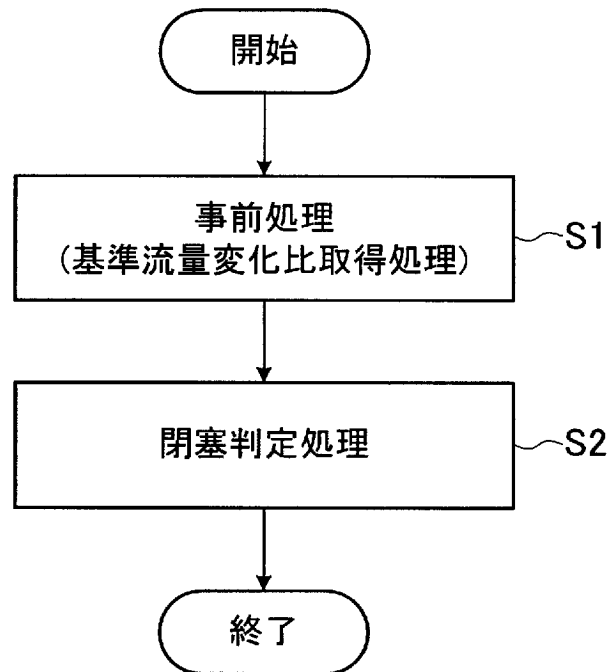
[図6A]



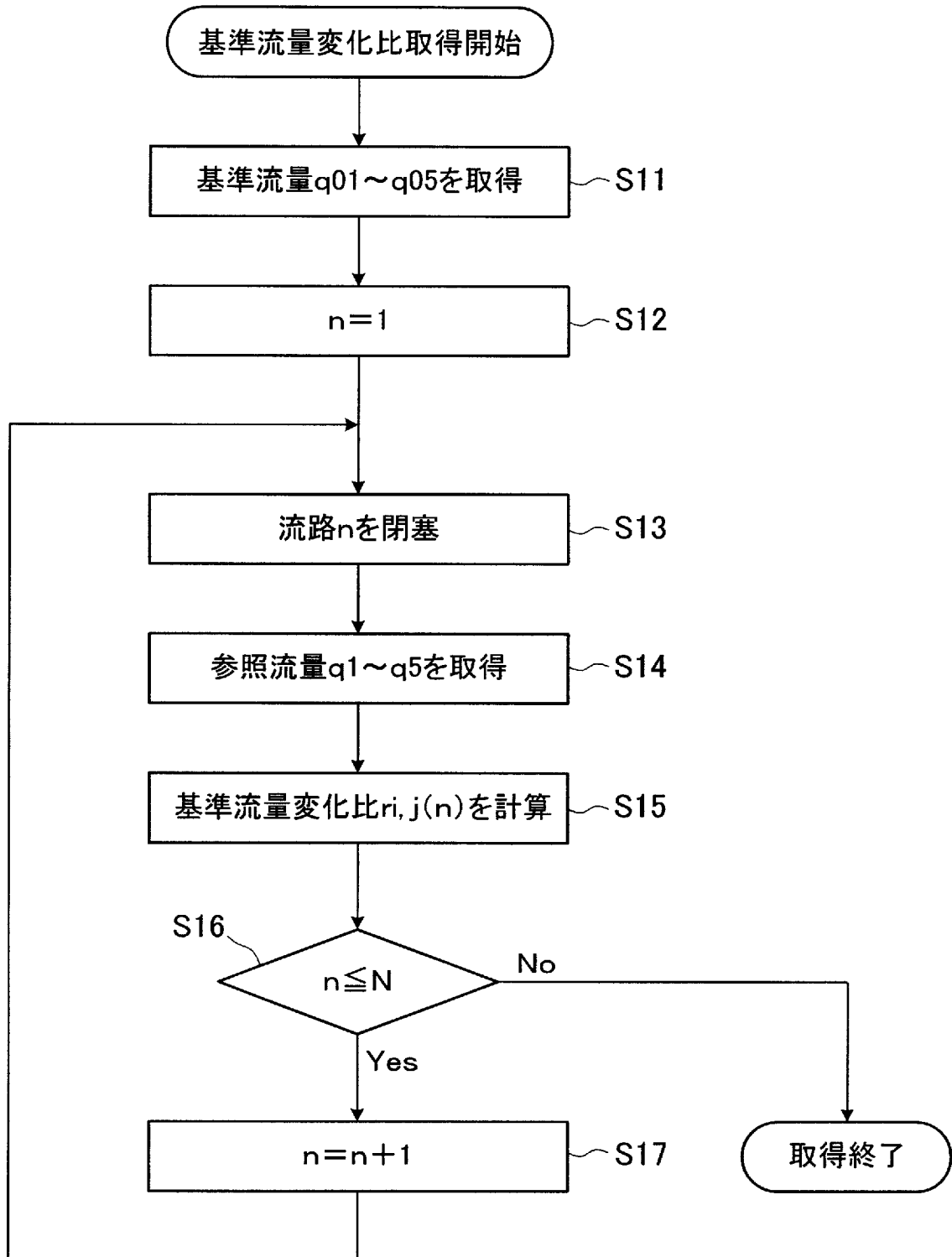
[図6B]



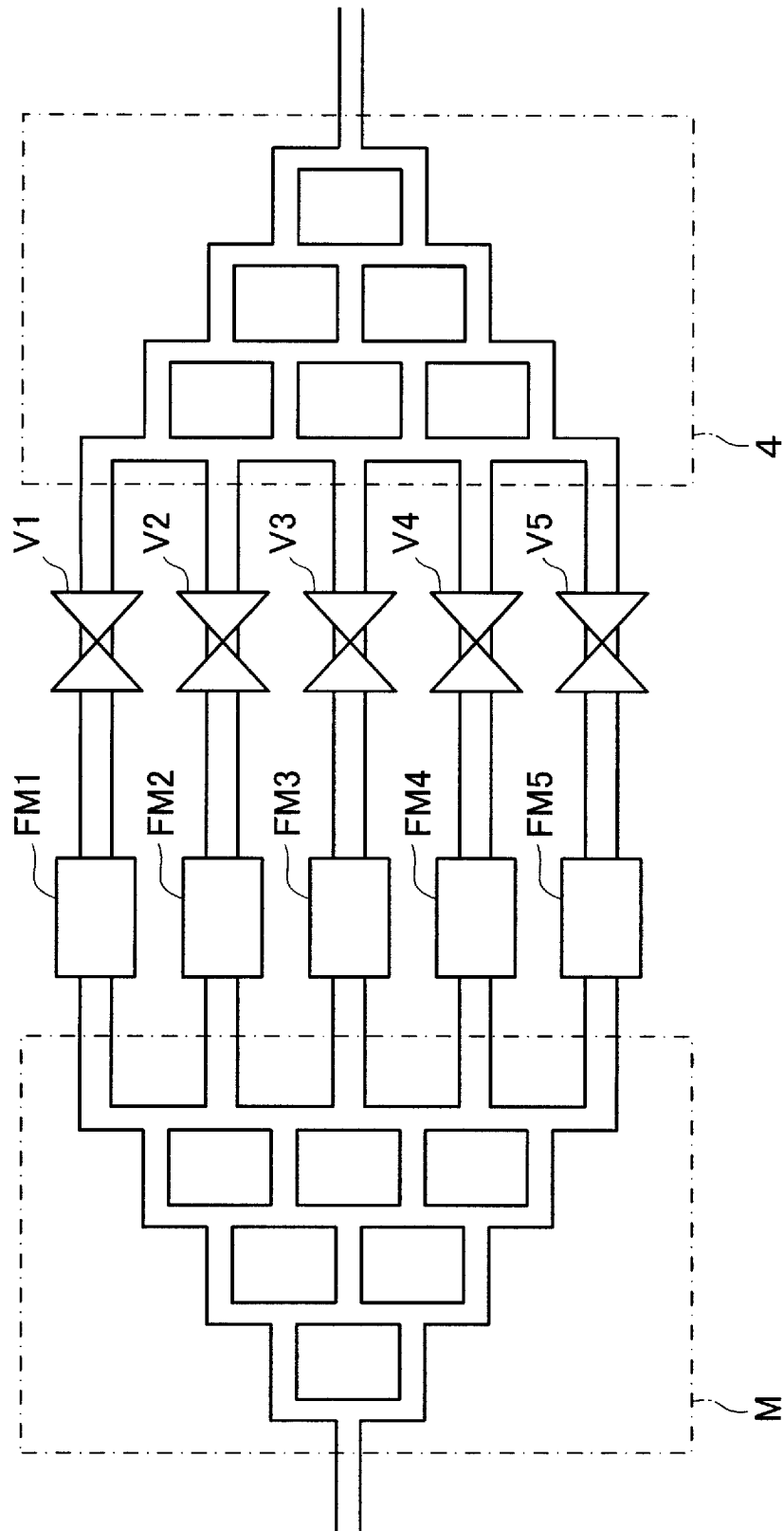
[図7]



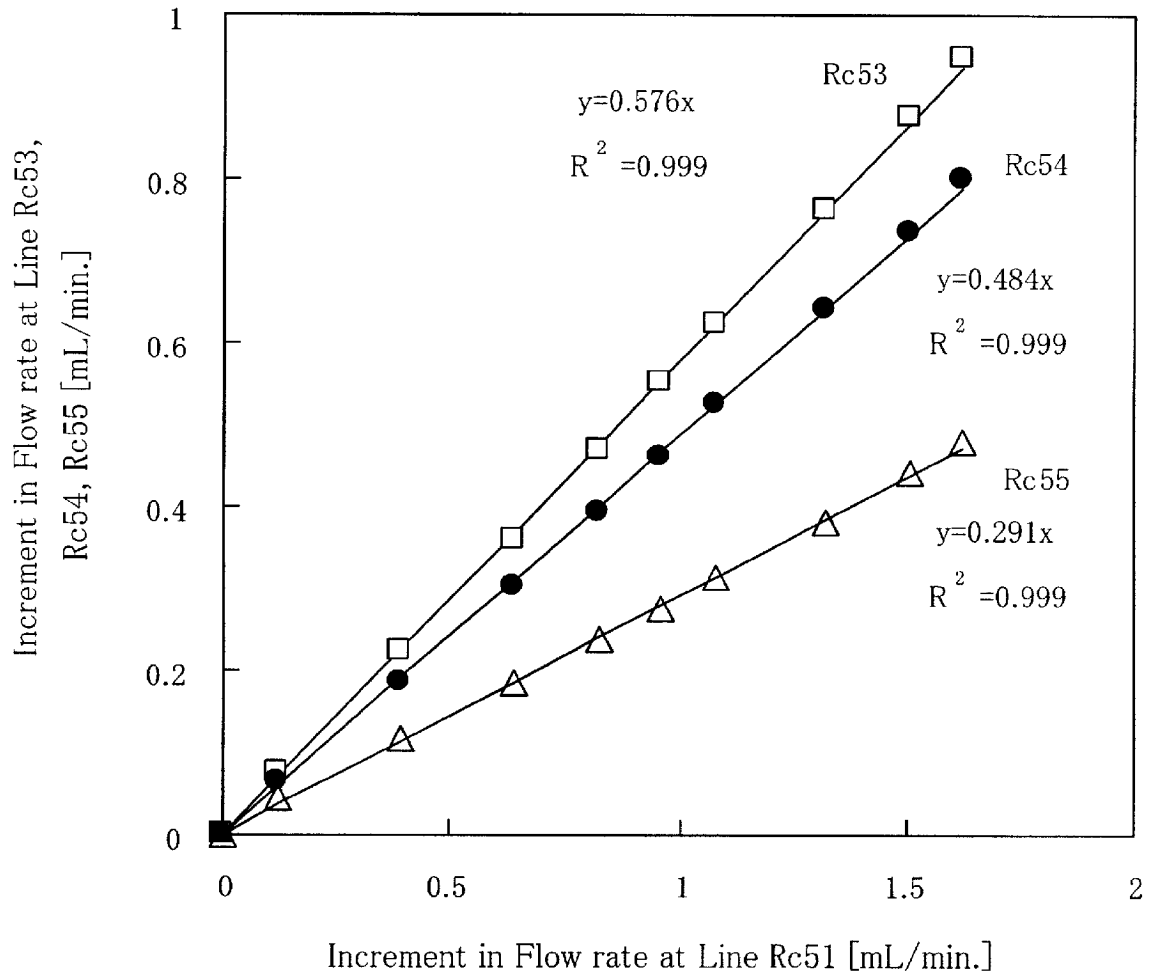
[図8]



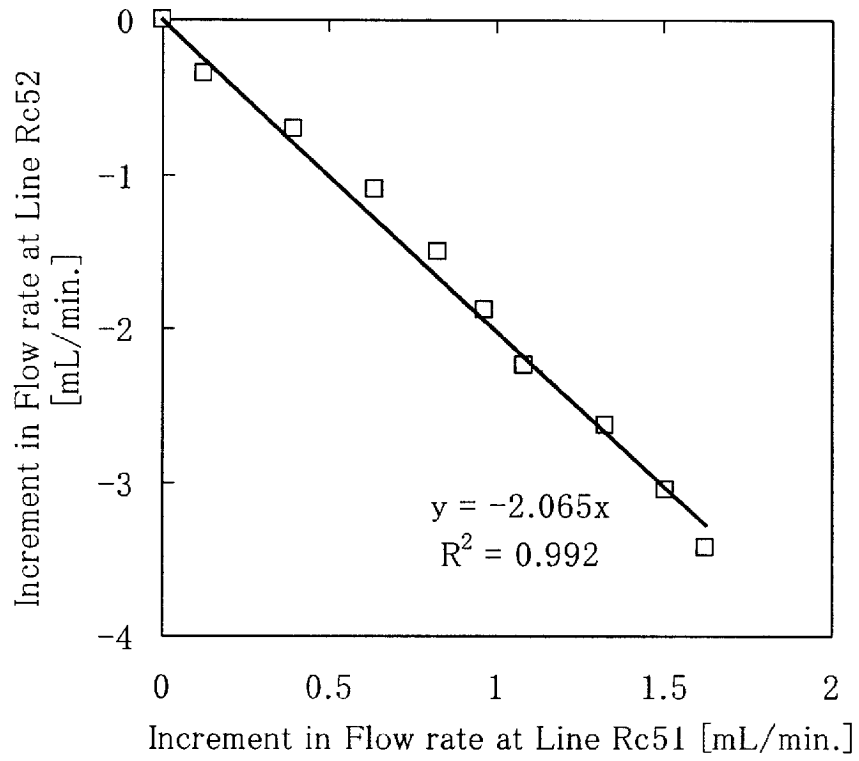
[図9]



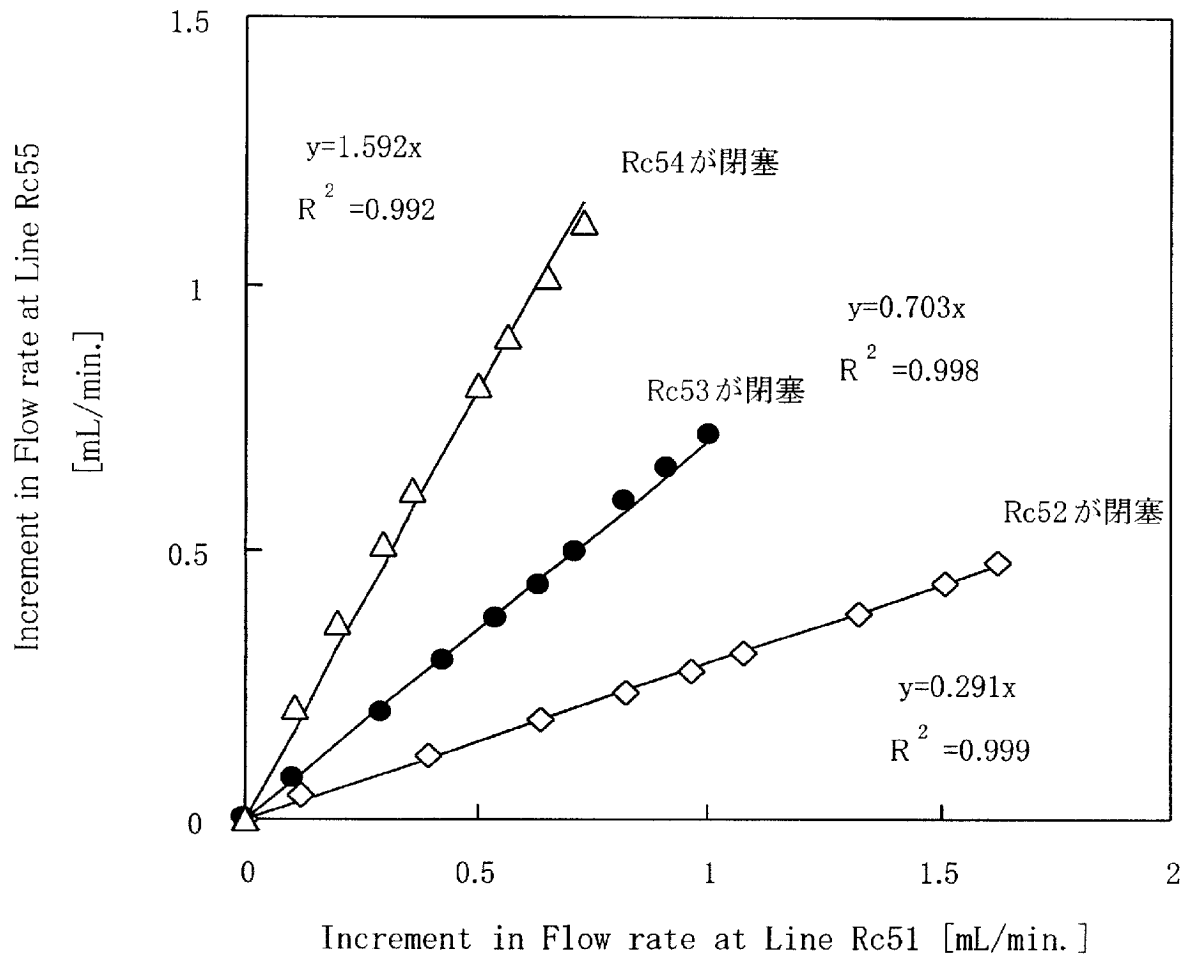
[図10A]



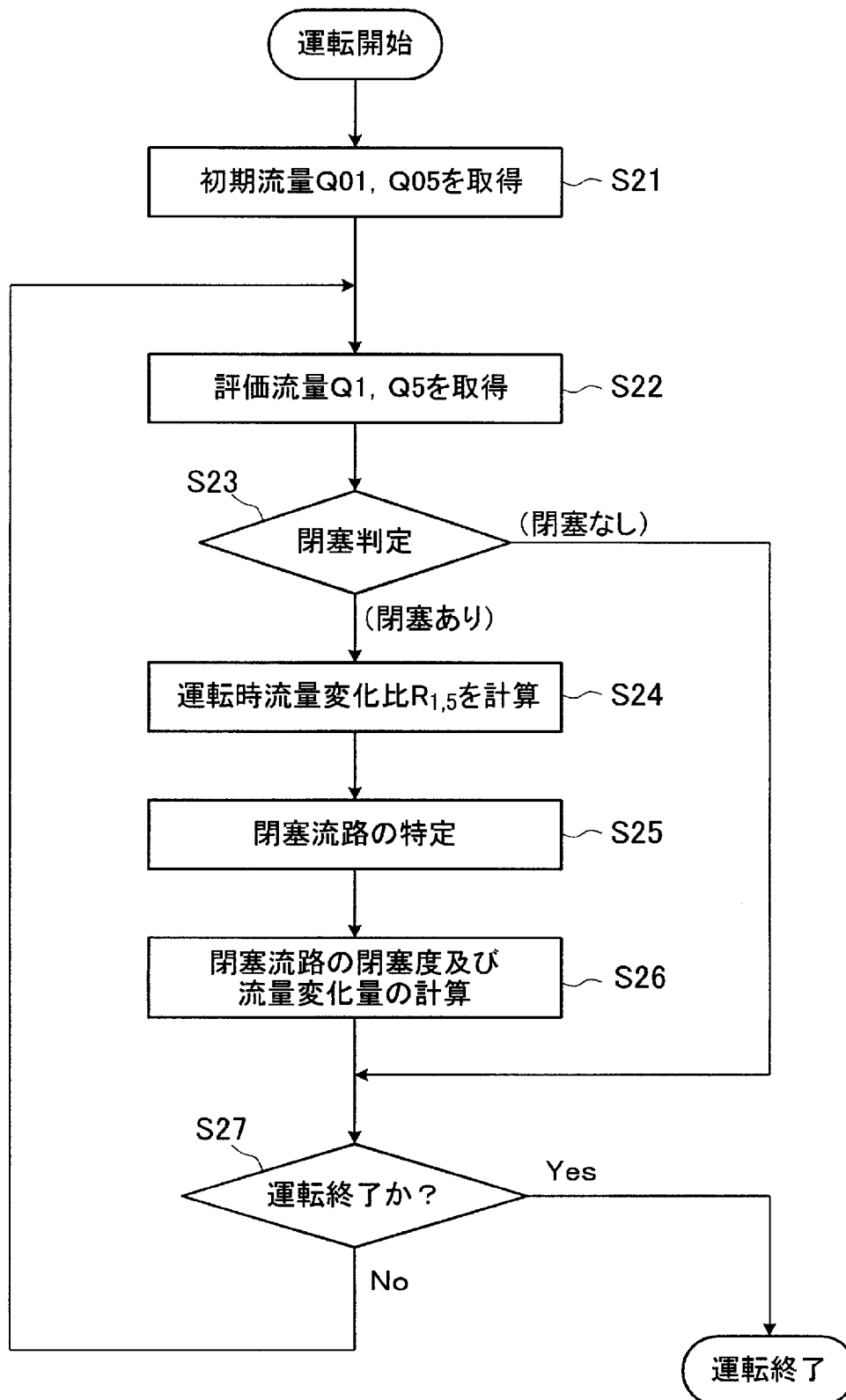
[図10B]



[図11]



[図12]





## INTERNATIONAL SEARCH REPORT

International application No.

PCT/JP2009/056106

## A. CLASSIFICATION OF SUBJECT MATTER

F17D1/00(2006.01)i, B01J4/00(2006.01)i, B01J19/00(2006.01)i, B81B1/00(2006.01)i, F17D5/02(2006.01)i, G01N37/00(2006.01)i, G05D7/00(2006.01)i

According to International Patent Classification (IPC) or to both national classification and IPC

## B. FIELDS SEARCHED

Minimum documentation searched (classification system followed by classification symbols)

F17D1/00, B01J4/00, B01J19/00, B81B1/00, F17D5/02, G01N37/00, G05D7/00

Documentation searched other than minimum documentation to the extent that such documents are included in the fields searched

Jitsuyo Shinan Koho	1922-1996	Jitsuyo Shinan Toroku Koho	1996-2009
Kokai Jitsuyo Shinan Koho	1971-2009	Toroku Jitsuyo Shinan Koho	1994-2009

Electronic data base consulted during the international search (name of data base and, where practicable, search terms used)

## C. DOCUMENTS CONSIDERED TO BE RELEVANT

Category*	Citation of document, with indication, where appropriate, of the relevant passages	Relevant to claim No.
Y A	JP 2006-227853 A (Yokogawa Electric Corp.), 31 August, 2006 (31.08.06), Par. Nos. [0016] to [0020]; Fig. 1 (Family: none)	1, 5-7 2-4, 8-10
Y A	JP 2007-050340 A (National Institute of Advanced Industrial Science and Technology), 01 March, 2007 (01.03.07), Par. Nos. [0027] to [0034]; Fig. 5 (Family: none)	1, 5-7 2-4, 8-10
Y A	Osamu Tomomura, Manabu Kano, Shinji Hasebe and Masaru Noda, Optimal shape design and operation of microreactors, Proceedings of the 7th World Congress of Chemical Engineering (WCCE), CD-ROM, 035-003, 14 July, 2005 (14.07.05), All pages	1, 5-7 2-4, 8-10

Further documents are listed in the continuation of Box C.

See patent family annex.

\* Special categories of cited documents:

"A" document defining the general state of the art which is not considered to be of particular relevance

"E" earlier application or patent but published on or after the international filing date

"L" document which may throw doubts on priority claim(s) or which is cited to establish the publication date of another citation or other special reason (as specified)

"O" document referring to an oral disclosure, use, exhibition or other means

"P" document published prior to the international filing date but later than the priority date claimed

"T" later document published after the international filing date or priority date and not in conflict with the application but cited to understand the principle or theory underlying the invention

"X" document of particular relevance; the claimed invention cannot be considered novel or cannot be considered to involve an inventive step when the document is taken alone

"Y" document of particular relevance; the claimed invention cannot be considered to involve an inventive step when the document is combined with one or more other such documents, such combination being obvious to a person skilled in the art

"&" document member of the same patent family

Date of the actual completion of the international search  
12 May, 2009 (12.05.09)

Date of mailing of the international search report  
26 May, 2009 (26.05.09)

Name and mailing address of the ISA/  
Japanese Patent Office

Authorized officer

Facsimile No.

Telephone No.

**INTERNATIONAL SEARCH REPORT**

International application No.

PCT/JP2009/056106

C (Continuation). DOCUMENTS CONSIDERED TO BE RELEVANT

Category*	Citation of document, with indication, where appropriate, of the relevant passages	Relevant to claim No.
A	JP 2006-223967 A (Hitachi, Ltd.), 31 August, 2006 (31.08.06), Full text; all drawings (Family: none)	2-4, 8-10

A. 発明の属する分野の分類 (国際特許分類 (IPC))

Int.Cl. F17D1/00(2006.01)i, B01J4/00(2006.01)i, B01J19/00(2006.01)i, B81B1/00(2006.01)i, F17D5/02(2006.01)i, G01N37/00(2006.01)i, G05D7/00(2006.01)i

B. 調査を行った分野

調査を行った最小限資料 (国際特許分類 (IPC))

Int.Cl. F17D1/00, B01J4/00, B01J19/00, B81B1/00, F17D5/02, G01N37/00, G05D7/00

最小限資料以外の資料で調査を行った分野に含まれるもの

日本国実用新案公報	1922-1996年
日本国公開実用新案公報	1971-2009年
日本国実用新案登録公報	1996-2009年
日本国登録実用新案公報	1994-2009年

国際調査で使用した電子データベース (データベースの名称、調査に使用した用語)

C. 関連すると認められる文献

引用文献の カテゴリー*	引用文献名 及び一部の箇所が関連するときは、その関連する箇所の表示	関連する 請求項の番号
Y A	JP 2006-227853 A (横河電機株式会社) 2006.08.31, 段落【0016】 - 【0020】、図1 (ファミリーなし)	1,5-7 2-4,8-10
Y A	JP 2007-050340 A (独立行政法人産業技術総合研究所) 2007.03.01, 段落【0027】 - 【0034】、図5 (ファミリーなし)	1,5-7 2-4,8-10

C欄の続きにも文献が列挙されている。

パテントファミリーに関する別紙を参照。

\* 引用文献のカテゴリー

「A」特に関連のある文献ではなく、一般的技術水準を示すもの  
 「E」国際出願日前の出願または特許であるが、国際出願日以後に公表されたもの  
 「L」優先権主張に疑義を提起する文献又は他の文献の発行日若しくは他の特別な理由を確立するために引用する文献 (理由を付す)  
 「O」口頭による開示、使用、展示等に言及する文献  
 「P」国際出願日前で、かつ優先権の主張の基礎となる出願

の日の後に公表された文献  
 「T」国際出願日又は優先日後に公表された文献であって出願と矛盾するものではなく、発明の原理又は理論の理解のために引用するもの  
 「X」特に関連のある文献であって、当該文献のみで発明の新規性又は進歩性がないと考えられるもの  
 「Y」特に関連のある文献であって、当該文献と他の1以上の文献との、当業者にとって自明である組合せによって進歩性がないと考えられるもの  
 「&」同一パテントファミリー文献

国際調査を完了した日

12.05.2009

国際調査報告の発送日

26.05.2009

国際調査機関の名称及びあて先

日本国特許庁 (ISA/J P)  
 郵便番号100-8915  
 東京都千代田区霞が関三丁目4番3号

特許庁審査官 (権限のある職員)

吉澤 伸幸

電話番号 03-3581-1101 内線 3337

3L

3533

C (続き) . 関連すると認められる文献		
引用文献の カテゴリー*	引用文献名 及び一部の箇所が関連するときは、その関連する箇所の表示	関連する 請求項の番号
Y A	Osamu Tomomura, Manabu Kano, Shinji Hasebe and Masaru Noda, Optimal shape design and operation of microreactors, Proceedings of the 7th World Congress of Chemical Engineering (WCCE), CD-ROM, 035-003, 2005. 07. 14, 全頁	1,5-7 2-4,8-10
A	JP 2006-223967 A (株式会社日立製作所) 2006. 08. 31, 全文、全図 (ファミリーなし)	2-4,8-10