

(12) 特許協力条約に基づいて公開された国際出願

(19) 世界知的所有権機関  
国際事務局



(43) 国際公開日  
2012年12月20日(20.12.2012)

WIPO | PCT

(10) 国際公開番号

WO 2012/173146 A1

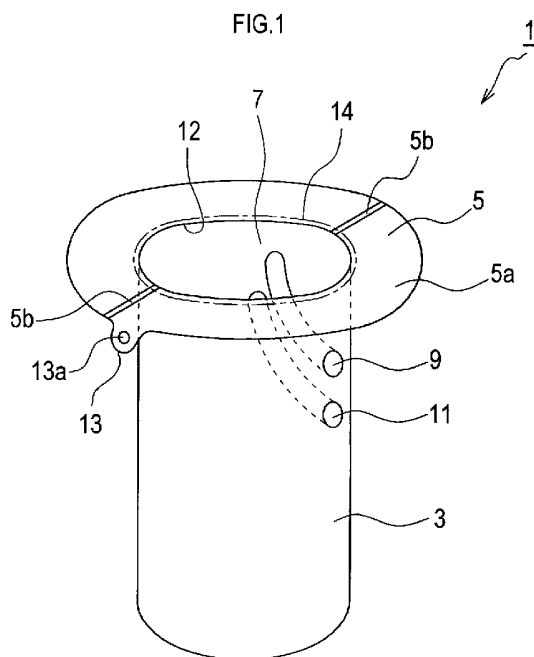
- (51) 国際特許分類:  
A61F 5/44 (2006.01) A61M 1/00 (2006.01)  
A61G 9/00 (2006.01)
- (21) 国際出願番号: PCT/JP2012/065133
- (22) 国際出願日: 2012年6月13日(13.06.2012)
- (25) 国際出願の言語: 日本語
- (26) 国際公開の言語: 日本語
- (30) 優先権データ:  
特願 2011-131415 2011年6月13日(13.06.2011) JP
- (71) 出願人(米国を除く全ての指定国について): 国立  
大学法人名古屋大学(National University Corpora-  
tion Nagoya University) [JP/JP]; 〒4648601 愛知県名  
古屋市千種区不老町1番 Aichi (JP).
- (72) 発明者; および
- (75) 発明者/出願人(米国についてのみ): 前川 厚子  
(MAEKAWA, Atsuko) [JP/JP]; 〒4648601 愛知県名  
古屋市千種区不老町1番 国立大学法人名古屋
- 大学内 Aichi (JP). 大西 健路(ONISHI, Kenji)  
[JP/JP]; 〒5780965 大阪府東大阪市本庄西1-5  
-1 Osaka (JP).
- (74) 代理人: 名古屋国際特許業務法人(NAGOYA IN-  
TERNATIONAL PATENT FIRM); 〒4600003 愛知県  
名古屋市中区錦一丁目20番19号 名神ビル  
Aichi (JP).
- (81) 指定国(表示のない限り、全ての種類の国内保  
護が可能): AE, AG, AL, AM, AO, AT, AU, AZ, BA,  
BB, BG, BH, BR, BW, BY, BZ, CA, CH, CL, CN, CO,  
CR, CU, CZ, DE, DK, DM, DO, DZ, EC, EE, EG, ES, FI,  
GB, GD, GE, GH, GM, GT, HN, HR, HU, ID, IL, IN, IS,  
JP, KE, KG, KM, KN, KP, KR, KZ, LA, LC, LK, LR, LS,  
LT, LU, LY, MA, MD, ME, MG, MK, MN, MW, MX,  
MY, MZ, NA, NG, NI, NO, NZ, OM, PE, PG, PH, PL, PT,  
QA, RO, RS, RU, RW, SC, SD, SE, SG, SK, SL, SM, ST,  
SV, SY, TH, TJ, TM, TN, TR, TT, TZ, UA, UG, US, UZ,  
VC, VN, ZA, ZM, ZW.
- (84) 指定国(表示のない限り、全ての種類の広域保  
護が可能): ARIPO (BW, GH, GM, KE, LR, LS, MW,

[続葉有]

(54) Title: DISIMPACTION BAG

(54) 発明の名称: 摘便バッグ

[図1]



(57) Abstract: The disimpaction bag is provided with a bag-shaped main body, an adhesive part, and at least one finger insertion part. The at least one finger insertion part protrudes from either the side surface or the bottom surface of the main body into the main body and the tip thereof is closed. The at least one finger insertion part is configured so that at least one finger can be inserted from outside the main body and at least a portion of the at least one finger insertion part can be inserted into the anus through the opening of the main body.

(57) 要約: 摘便バッグは、袋状の本体部と、粘着部と、少なくとも1つの指挿入部とを備える。少なくとも1つの指挿入部は、本体部の側面及び底面のうちの一方から本体部の内側に向かって突出し、先端が閉じている。少なくとも1つの指挿入部は、本体部の外側から少なくとも1つの指を挿入することができるとともに、少なくとも1つの指挿入部の少なくとも一部は、本体部の開口部を介して肛門内に挿入できるように構成されている。

WO 2012/173146 A1

MZ, NA, RW, SD, SL, SZ, TZ, UG, ZM, ZW), ユーラ  
シア (AM, AZ, BY, KG, KZ, RU, TJ, TM), ヨーロツ  
パ (AL, AT, BE, BG, CH, CY, CZ, DE, DK, EE, ES, FI,  
FR, GB, GR, HR, HU, IE, IS, IT, LT, LU, LV, MC, MK,  
MT, NL, NO, PL, PT, RO, RS, SE, SI, SK, SM, TR),

OAPI (BF, BJ, CF, CG, CI, CM, GA, GN, GQ, GW, ML,  
MR, NE, SN, TD, TG).

添付公開書類:

— 国際調査報告 (条約第 21 条(3))

## 明 細 書

### 発明の名称： 摘便バッグ

### 関連出願の相互参照

[0001] 本国際出願は、2011年6月13日に日本国特許庁に出願された日本国特許出願第2011-131415号に基づく優先権を主張するものであり、日本国特許出願第2011-131415号の全内容を参照により本国際出願に援用する。

### 技術分野

[0002] 本発明は、例えば、自力での排泄が困難な患者に実施される医療処置である摘便において使用できる摘便バッグ（Disimpaction Bag）に関する。

### 背景技術

[0003] 摘便という排泄援助法は、自力で大便の排出が困難な患者に対して医師の指示の下に看護師等が実施する医療処置であり、病医院ならびに訪問看護や高齢者介護施設の業務の中で日常的に行われている（特許文献1参照）。排泄のケアは、羞恥心の問題とともに、肛門出血の危険性や心身の負担が大きいという問題を伴うが、生命維持のためには必要不可欠な援助であり、下部消化管通過障害や腸管麻痺のために自力で排便できない患者の場合は摘便が必須である。

[0004] 摘便方法の一例は、ゴム手袋をはめて肛門から指を挿入し、直腸・結腸に溜まった便塊をほぐして掻き出し、掻き出した便を紙オムツにぬぐいつけたり、ポータブル便器に落としたりするという方法である。

### 先行技術文献

### 特許文献

[0005] 特許文献1：特開2003-210571号公報

### 発明の概要

### 発明が解決しようとする課題

[0006] 上述の一例では、患者と看護師の両者に、停留した便の悪臭による不快感を与えてしまう。また、上述の一例では、伝播・飛沫感染リスクがある。

本発明の1つの局面は、便の悪臭や便との接触、飛沫感染リスクを低減できる摘便バッグを提供できることが望ましい。

### 課題を解決するための手段

[0007] 本発明に係る摘便バッグは、一端に開口部を備え、変形可能な材料から成る、便収容用の袋状の本体部と、前記摘便バッグを肛門周囲皮膚に貼着させるための粘着部であって、前記開口部に沿って設けられ、粘着性を有する粘着部と、前記本体部の側面及び底面のうちの一方から本体部の内側に向かって突出した、先端が閉じた少なくとも1つの指挿入部とを備え、前記少なくとも1つの指挿入部は、前記本体部の外側から少なくとも1つの指を挿入することができるとともに、前記少なくとも1つの指挿入部の少なくとも一部を前記開口部を介して肛門内に挿入できるように構成されている。

[0008] 本発明の摘便バッグは、次のように使用できる。まず、摘便バッグを患者に装着する。装着は、摘便バッグの粘着部を患者の肛門周囲皮膚に貼着するように行う。このとき、摘便バッグの開口部は、患者の肛門に臨み、肛門周囲に接触、好ましくは密着できる。また、摘便バッグの内部は、外部に対して好ましくは密閉される。次に、看護師等が少なくとも1つの指（例えば人差し指と中指）を本体部の外側から少なくとも1つの指挿入部に挿入した状態で、少なくとも1つの指挿入部の少なくとも一部を肛門内に入れ、更に直腸内に挿入する。その後、看護師等は少なくとも1つの指挿入部に挿入した少なくとも1つの指を動かすことで、患者の肛門から便を掻き出す。掻き出した便は、本体部の中に落とす。摘便の終了後、摘便バッグを患者の肛門周囲皮膚から取り外し、廃棄する。

[0009] また、前記粘着部には、粘着部を二つに折り曲げるための折曲部が設けられていてもよい。この場合、折曲部を用いて粘着部を二つに折り曲げることで、本体部の開口部を容易に閉鎖することができる。本体部の開口部を閉鎖した場合、便の臭気の拡散や、感染を抑制することができる。

[0010] 本発明の摘便バッグは、掻き出した便を袋状の本体部の中に収容し、本体部を閉鎖することができるため、便の臭いの拡散を抑制できる。また、臭いが拡散しにくいことから、患者の心理的な負担を軽減できる。

[0011] 患者は、摘便バッグを装着したまま、体を動かし、姿勢を変えることが可能である。そのため、例えば、排便促進用の坐薬挿入や浣腸を行った後、摘便バッグを装着すれば、バッグの上から浣腸液が漏れないように肛門部を抑えることが可能であり、排便反射が起こるまで安楽な姿勢を保持しながら、便が出るのを待つことができる。排便反射後には、浣腸液と便はそのまま摘便バッグに収容でき、続けて摘便を実施する時には臭気を気にせずに排便ケアを受けることができる。

[0012] また、本発明の摘便バッグは、便をその中に収容するので、看護師等は直接便に触れる必要がない。そのため、便中に、MRSA、肝炎、O-157、エイズ等の感染性の細菌やウイルスが含まれる場合でも、看護師等への感染を抑制できる。また、患者が抗がん剤治療を受けており、便中に有害な化学物質が含まれている場合でも、看護師、介護者への暴露を抑制できる。

[0013] また、前記少なくとも1つの指挿入部は、複数の指挿入部であってもよい。この場合、複数の指挿入部の各々は、該複数の指挿入部の各々から開口部までの距離が互いに等しい位置に形成されていてもよい。

[0014] また、本発明の摘便バッグを用いれば、従来の方法のように、別々に、紙オムツ、潤滑剤、防臭剤等の物品を揃える必要がない。

前記少なくとも1つの指挿入部が複数の指挿入部である場合、該複数の指挿入部の各々は、該複数の指挿入部の各々から前記開口部までの距離が互いに異なる位置に形成されていてもよい。複数の指挿入部の各々がこのような位置に配置されていることにより、複数の指挿入部に挿入した複数の指による操作が容易になり、摘便の処置が一層容易になる。例えば人差し指と中指を本体部の外側から2つの指挿入部にそれぞれ挿入した状態で、2つの指挿入部の少なくとも一部を肛門内に入れ、更に直腸内に挿入して人差し指と中指両方を動かすことで、便を掻き出す作業が簡単になる。

- [0015] 前記粘着部は、中央に孔が形成された楕円形のシート状部材であり、その外周部にタブを備えていてもよい。タブを備えることにより、そのタブで、便を収容した摘便バッグをバネ秤により、便の重量を測定することもできる。
- [0016] 前記本体部の内面のうち、少なくとも前記少なくとも1つの指挿入部及び周囲に、潤滑剤が塗布されていてもよい。潤滑剤が塗布されていることにより、肛門及びその周囲粘膜を傷付けることなく、指で便をスムーズに取り出すことができる。潤滑剤は、本体部の内面全体に塗布されていてもよいし、少なくとも1つの指挿入部の部分だけに塗布されていてもよい。
- [0017] 前記変形可能な材料は特に限定されず、例えば、各種ゴム、プラスチック（特に伸縮性を有するプラスチック）、紙、表面に樹脂コーティングを施した紙等を用いることができる。この材料は、伸縮性も有してもよい。また、前記少なくとも1つの指挿入部の数は、人差し指と中指をそれぞれ挿入できるよう2個形成することが望ましいが、それ以外の個数でもよい。

### 図面の簡単な説明

- [0018] [図1]第1実施形態における摘便バッグの構成を表す斜視図である。
- [図2A-2D]第1実施形態における摘便バッグの製造工程を表す説明図である。
- [図3]第1実施形態における摘便バッグの使用方法を表す説明図である。
- [図4]摘便バッグの変形例を拡大して表す斜視図である。
- [図5]第1実施形態における摘便バッグを上方から見たときにおける2つの指挿入部と、タブと、折曲部との位置関係を表す説明図である。
- [図6]第2実施形態における摘便バッグの構成を表す斜視図である。
- [図7]第2実施形態における摘便バッグを上方から見たときにおける2つ指挿入部と、タブと、折曲部との位置関係を表す説明図である。
- [図8]第3実施形態における摘便バッグの構成を表す側断面図である。
- [図9]第4実施形態における摘便バッグの構成を表す斜視図である。
- [図10]第4実施形態における摘便バッグの製造工程の一部を表す説明図である。

[図11]第4実施形態における摘便バッグの使用方法を例示する説明図である。

### 符号の説明

[0019] 1・・・摘便バッグ、3、20・・・本体部、5・・・粘着部、5a・・・皮膚装着面、5a・・・折曲部、7・・・開口部、9、11・・・指挿入部、12・・・孔、13・・・タブ、13a・・・孔、15、17・・・凸部、19・・・端部、21・・・粘着部、23・・・粘着剤層、101・・・患者、103・・・肛門

### 発明を実施するための形態

[0020] 本発明の実施形態を図面に基づいて説明する。

#### <第1の実施形態>

##### 1. 摘便バッグ1の構成

摘便バッグ1の構成を、図1及び図5に基づいて説明する。摘便バッグ1は、低アレルギー性の透明なラテックスフリー（変形可能であり、伸縮可能な材料）の薄いゴム膜から成る袋状の本体部3と、粘着部5とを備える。袋状の本体部3は掻き出した便、粘膜等を収容するためのものである。なお摘便バッグ1は半透明であっても良い。

[0021] 前記本体部3は、その一端に開口部7を備える。開口部7の形状は、円であってもよいし、楕円であってもよい。また、本体部3の容量は1000mlである。本体部3の側面（図1のように、開口部7を上向きとしたとき、側面となる部分）に、手の指を挿入可能な凹部状の指挿入部9、11がそれぞれ形成されている。指挿入部9、11は、本体部3における他の部分と一体であり、透明なラテックスフリーゴムの薄い膜から成る。すなわち、指挿入部9、11は、本体部3の一部を、内側に嵌入させた凹部となっている。

[0022] 指挿入部9は、摘便バッグ1を図1のように置いたとき、指挿入部11の上側に位置する。すなわち、指挿入部9と指挿入部11は、図1において、鉛直線に沿って配置されており、指挿入部9は、指挿入部11よりも、開口部7までの距離が小さい。指挿入部9と指挿入部11との間隔は、看護師等

が指挿入部 9 に人差し指を入れ、指挿入部 11 に中指を入れやすいように設定された間隔である。なお、指挿入部 9 と指挿入部 11 の先端は閉じた状態であるので、看護師等が本体部 3 の外側から指挿入部 9、11 に指（例えば 5～7 cm）を挿入した状態で指を腸管内に入れても、指先が便等に直接触れることがない。

[0023] 本体部 3 の内面には、水溶性潤滑剤が塗布されている。この水溶性潤滑剤は、指挿入部 9、11 の部分にも塗布されている。水溶性潤滑剤は、水溶性潤滑ゼリーを用いることができる。

[0024] 前記粘着部 5 は、中央に孔 12 が形成された楕円形のシート状部材である。粘着部 5 は、本体部 3 の開口部 7 に取り付けられている。より詳しくは、粘着部 5 の下面（図 1 における下面）のうち、孔 12 を囲む接着領域 14 と、本体部 3 の開口部 7 側の端部とが接着されている。接着領域 14 は、孔 12 の全周にわたって延びている。また、本体部 3 の開口部 7 側の端部は、その全てが粘着部 5 に接着されている。粘着部 5 と本体部 3 とが上記のように接着されていることにより、粘着部 5 の孔 12 は、開口部 7 に臨んでいる。また、本体部 3 の内部は、粘着部 5 の孔 12 以外では、外部に対して密閉されている。また、粘着部 5 は、本体部 3 よりも、外側に張り出している。

[0025] 粘着部 5 のうち、本体部 3 とは反対側の面（図 1 における上面）である皮膚装着面 5a に、粘着剤層が形成されており、皮膚に対して貼着可能である。また、粘着部 5 は、ハイドロコロイド (Hydro-colloid) 皮膚保護材から成り、ハイドロコロイド皮膚保護材は、皮膚に貼着しても皮膚の負担が少ない。粘着部 5 の外周における一部には、タブ 13 が形成されている。タブ 13 の中心には、孔 13a が設けられている。このように本体部 3 の開口部 7 に沿って設けられた、粘着性を有する粘着部 5 は、患者の肛門周囲皮膚に密着できるように構成されている。

[0026] 皮膚装着面 5a には、折曲部 5b が形成されている。折曲部 5b は、皮膚装着面 5a における周囲よりも一段凹んだ溝である。折曲部 5b は、粘着部 5 を、均等に 2 つ折にする場合における折り目線上（すなわち、粘着部 5 を



2等分する直線上)に位置する。粘着部5は、折曲部5bを折り目として、皮膚装着面5aが内側となるように、2つ折にすることができる。粘着部5を2つ折にしたとき、粘着部5の孔12、及び本体部3の開口部7は閉じられる。また、粘着部5を2つ折にしたとき、皮膚装着面5aの粘着剤層同士が貼り合わされ、2つ折の状態を維持する。

[0027] 摘便バッグ1を上方(図1における上方)から見た場合において、開口部7の中心7aを中心とする円を想定すると、その円周上において、図5に示すように、タブ13の位置は、指挿入部9、11の位置から、時計回りに $\theta$ 回転した位置である。その $\theta$ の値は、 $45 \sim 135$ 度の範囲内である。また、折曲部5bのうちの一方はタブ13の近傍にあり、他方の折曲部5bは、上記の円周における反対側にある。

[0028] 2. 摘便バッグ1の製造方法

摘便バッグ1を製造する方法を図2A-2Dに基づいて説明する。まず、図2Aに示すように、開口部7を備えた袋状の本体部3を成形する。本体部3には、2つの指挿入部(この場合本体部3の内側から本体部3の外側に向かう凸部15、17となる)を設ける。なお、指挿入部としての凸部15、17は、本体部3における他の部分と一体成形されたものであり、本体部3における他の部分と同じ材質、及び同じ厚さを有する。

[0029] 次に、図2Bに示すように、指挿入部(この場合凸部15、17となっている)を、本体部3の内側に押し込む。この結果、本体部3の外側から指を挿入できる指挿入部(この場合凸部15、17が本体部3内側に押し込まれることで凹部となる)9、11が形成される。この場合、先端が閉じた指挿入部9、11は、本体部3の側面から本体部3の内側に向かって突出した形状となる。そして、本体部3の外側から指を挿入することができる指挿入部9、11は、開口部7を介して、その少なくとも一部(先端を含む部分)を、患者の肛門内に挿入することができるような、長さ及び弾力性を有している

次に、本体部3のうち、開口部7側の端部19(図2A及び2B参照)を、図2Cに示すとおり、外側に張り出すように折り曲げる。そして、その端

部 19 に、粘着部 5 の接着領域 14 を貼り合わせる。貼り合わせる方法としては、熱溶着を用いることができる。本体部 3 と粘着部 5 とを上記のように貼り合わせた状態における側断面図を図 2D に示す。

[0030] 次に、本体部 3 の内面に、水溶性潤滑剤を塗布する。また、粘着部 5 の皮膚装着面 5a に、図示しない剥離紙を貼着する。なお、この剥離紙は、摘便バッグ 1 を使用するときには剥がされる。上記のように製造した摘便バッグ 1 は、個別に包装することができる。

[0031] 3. 摘便バッグ 1 の使用方法

摘便バッグ 1 の使用方法を図 3 に基づいて説明する。まず、摘便バッグ 1 を個別包装から取り出し、粘着部 5 の皮膚装着面 5a に貼着されていた剥離紙を剥がす。そして、摘便バッグ 1 を患者 101 に装着する。装着は、摘便バッグ 1 の皮膚装着面 5a が、患者 101 における肛門 103 の周囲に貼着するように行う。このとき、摘便バッグ 1 の開口部 7 は、肛門 103 に臨む。また、摘便バッグ 1 の内部は、外部に対して密閉される。

[0032] 摘便バッグ 1 の装着後、看護師等の人差し指を指挿入部 9 に挿入し、中指を指挿入部 11 に挿入する。看護師等が指を入れた指挿入部 9、11 及び本体部 3 の内側を開口部 7 側に伸ばして、指挿入部 9、11 の少なくとも一部（例えば先端を含む部分）を肛門 103 内に入れて動かすことで、患者 101 の肛門から便を掻き出す。掻き出した便は、本体部 3 の中に落とす。摘便の終了後、摘便バッグ 1 を患者から取り外し、廃棄する。廃棄するときは、粘着部 5 を二つ折りにし、皮膚装着面 5a 同士を接着することが好ましい。このようにすることで、開口部 7 を閉じ、便の臭気の拡散や、感染を抑制することができる。また、摘便バッグ 1 を患者 101 から取り外した後、タブ 13 をバネ秤のフックに引っ掛けて、摘便バッグ 1 の重量を測定することができる。予め摘便バッグ 1 のみの重量を取得しておき、便を収容した摘便バッグ 1 の重量から差し引けば、便のみの重量を算出することができる。

摘便バッグ 1 が奏する効果

(1) 摘便バッグ 1 は、掻き出した便をその中に収容し、密閉することが

できる。そのため、便の臭いの拡散を抑制できる。また、臭いが拡散しにくいことから、患者の心理的な負担を軽減できる。なお、排便バッグ1の密閉は、粘着部5を、折曲部5bにおいて、皮膚装着面5aが内側となるように2つ折にすることで、容易に実現できる。この場合、皮膚装着面5aの粘着剤層同士が貼り合わされるので、2つ折の状態（排便バッグ1が密閉された状態）を維持することができる。排便バッグ1は透明ないし半透明である場合、便の性状が観察しやすい。

[0033] (2) 患者は、排便バッグを装着したまま、体を動かし、姿勢を変えることが可能である。そのため、例えば、排便促進用の坐薬挿入や浣腸を行った後、排便バッグを装着すれば、バッグの上から浣腸液が漏れないように肛門部を抑えることが可能であり、排便反射が起こるまで安楽な姿勢を保持しながら、便が出るのを待つことができる。排便反射後には、浣腸液と便はそのまま排便バッグに収容でき、続けて排便を実施する時には臭気を気にせずに排便ケアを受けることができる。

[0034] (3) 排便バッグ1は、便、血液、粘液等をその中に収容するので、便、血液、粘液等は、看護師等に触れない。そのため、便中に、MRSA、肝炎、O-157、エイズ等の感染性の細菌やウイルスが含まれる場合でも、看護師等への感染を抑制できる。また、患者が抗がん剤治療を受けており、便中に有害な化学物質が含まれている場合でも、看護師等への暴露を抑制できる。

[0035] (4) 排便バッグ1は、排便を行うのに必要な構成がオールインワンとなっているため、別個に紙オムツ、潤滑剤、防臭剤、ビニール袋等の物品を揃える必要がない。

(5) 排便バッグ1を用いれば、便の量を容易に測定することができる。

[0036] (6) 本体部3の内面に水溶性潤滑剤が塗布されていることにより、肛門及びその周囲粘膜を傷付けることなく、指で便をスムーズに取り出すことができる。

(7) タブ13と指挿入部9、11の位置関係を図5に示すものにするこ

とにより、摘便バッグ1を正しい向きに装着することが容易になる。すなわち、横臥する患者に対し、タブ13を目印として、それが上向きとなるように摘便バッグ1を装着すると、指挿入部9、11の位置が、右利きの看護師等にとって、作業しやすい位置となる。

#### <第2の実施形態>

本実施形態の摘便バッグ1の構成を図6、及び図7に基づいて説明する。本実施形態の摘便バッグ1の構成は、基本的には前記第1の実施形態の場合と同様であるが、指挿入部9から開口部7までの距離と、指挿入部11から開口部7までの距離とが等しいという点で相違する。すなわち、指挿入部9、11の位置関係は、図6に示すように、開口部7が上側となるように摘便バッグ1を置いたとき、所定の間隔をおいて横並びとなる。指挿入部9と指挿入部11との間隔は、看護師等が指挿入部9、11のうちの一方に人差し指を入れ、他方に中指を入れやすいように設定された間隔である。

[0037] 摘便バッグ1を上方（図6における上方）から見た場合において、開口部7の中心7aを中心とする円を想定すると、その円周上において、図7に示すように、タブ13の位置は、指挿入部9、11の中間の位置から、時計回りに $\theta$ 回転した位置である。その $\theta$ の値は、 $45 \sim 135$ 度の範囲内である。また、折曲部5bのうちの一方はタブ13の近傍にあり、他方の折曲部5bは、上記の円周における反対側にある。

[0038] 本実施形態の摘便バッグ1は、前記第1の実施形態の場合と略同様の効果を奏することができる。

#### <第3の実施形態>

本実施形態の摘便バッグ1の構成を図8に基づいて説明する。本実施形態の摘便バッグ1の構成は、基本的には前記第2の実施形態の場合と同様であるが、本体部3と粘着部5とが一体で形成されている点で相違する。すなわち、本実施形態の摘便バッグ1は、前記第2の実施形態における本体部3と粘着部5とを併せたものと同様の形状を有する一体型の本体部20を備えている。この本体部20は、低アレルギー性の透明なラテックスフリー（変形

可能であり、伸縮可能な材料)の薄いゴム膜から成る袋状の部材である。本体部20のうち、前記第2の実施形態における粘着部5に対応する部分は、外側に張り出す粘着部21である。粘着部21のうち、図8における上面に、粘着剤層23が形成されており、皮膚に対して貼着可能である。また、本体部20には、指挿入部9、11が形成されている。

[0039] 本実施形態の摘便バッグ1は、前記第2の実施形態の場合と略同様の効果を奏することができる。

#### <第4の実施形態>

本実施形態の摘便バッグ1の構成を図9～図11に基づいて説明する。本実施形態の摘便バッグ1の構成は、基本的には前記第1の実施形態の場合と同様であるが、図9に示すように、指挿入部9、11が、本体部3における底面(開口部7と対向する部分)に形成されている点と、本体部3の素材がポリエチレン系素材(変形可能であり、伸縮可能な素材)である点で相違する。本実施形態でも、指挿入部9と指挿入部11との間隔は、看護師等が人差し指と中指を入れやすいように設定された間隔である。

[0040] 摘便バッグ1は、前記第1の実施形態と同様に、本体部3と粘着部5とを貼り合わせる方法で製造される。本体部3の製造は、まず、図10に示すように、外側に向かって突出する凸部15、17を備えた袋状の本体部3を製造する。凸部15、17は、本体部3における他の部分と一体成形されたものであり、本体部3における他の部分と同じ材質、及び同じ厚さを有する。そして、凸部15、17を本体部3の内側に押し込み、図9に示す指挿入部9、11とする。

[0041] 摘便バッグ1は、図11に示すように、患者11に装着される。装着は、摘便バッグ1の皮膚装着面5aが、患者101における肛門103の周囲に貼着するように行う。このとき、摘便バッグ1の指挿入部9、11は、肛門103に対向する。また、摘便バッグ1の内部は、外部に対して密閉される。

[0042] 摘便バッグ1の装着後、看護師等の人差し指を指挿入部11に挿入し、中

指を指挿入部 9 に挿入する。看護師等が指を入れた指挿入部 9、11 及び本体部 3 の内側を開口部 7 側に伸ばして、指挿入部 9、11 の少なくとも一部（例えば先端を含む部分）を肛門 103 内に入れて動かすことで、患者 101 の肛門から便 105 を掻き出す。このとき、本体部 3 の素材が変形可能であり伸縮可能なポリエチレン系樹脂であることにより、上記の作業を容易に行うことができる。掻き出した便 105 は、本体部 3 の中に落とす。

[0043] 排便の終了後、排便バッグ 1 を患者から取り外し、廃棄する。廃棄するときは、粘着部 5 を二つ折りにし、皮膚装着面 5a 同士を接着することが好ましい。このようにすることで、開口部 7 を閉じ、便の臭気の拡散や、感染を抑制することができる。

[0044] なお、本実施形態の排便バック 1 は、前記第 3 の実施形態と同様に、粘着部 5 に相当する部分も含めて一体型の本体部を備えるものであってもよい。

尚、本発明は前記実施の形態になんら限定されるものではなく、本発明を逸脱しない範囲において種々の態様で実施しうることはいうまでもない。

[0045] 例えば、指挿入部 9、指挿入部 11 の位置及び個数は、前記実施形態における位置には限定されず、適宜設定できる。例えば左利き用と右利き用に指挿入部の設置位置を変更しても良い。また、排便バッグの形態を変更し、図 1 に示す本体部 3 と粘着部 5 との位置関係を図 4 に示すような形態に変更しても良い（変形例）。

[0046] 即ち、本体部 3 の側方位置に開口 7 を設け、更に開口 7 の周囲に粘着部 5 を設ける。この変形例の場合も、看護師等は本体部 3 の外側から指を挿入した指挿入部 9、11 の少なくとも一部を患者の肛門 103 に差し込んで排便作業を行うが、指挿入部 9、11 の長手方向が開口 7 に対してほぼ垂直となるので、肛門 103 への挿入が容易になる。このとき、指挿入部 9、11 の先端は、図 4 において実線で示す位置にも、図 4 において破線で示す位置にも、移動可能である。

[0047] なお、粘着部 5 には、粘着部 5 を二つに折るため、上下方向に延びる 2 つの折曲部 5b を設ける。折曲部 5b は、粘着部 5 の表面（粘着剤が存在する

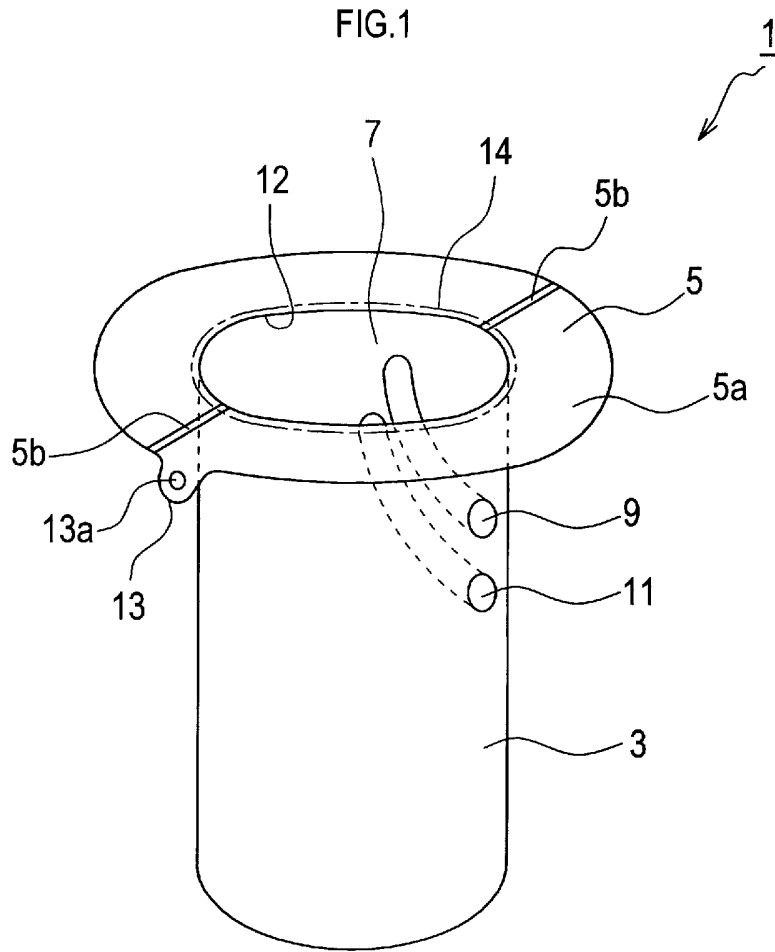
面)における周囲よりも一段凹んだ溝である。折曲部5 bは、粘着部5を、均等に2つ折にする場合における折り目線上(すなわち、粘着部5を2等分する直線上)に位置する。粘着部5は、折曲部5 bを折り目として、粘着剤が存在する面が内側となるように、2つ折にすることができる。粘着部5を2つ折にしたとき、本体部3の開口部7は閉じられる。そのことにより、便の臭気の拡散や、感染を抑制することができる。

## 請求の範囲

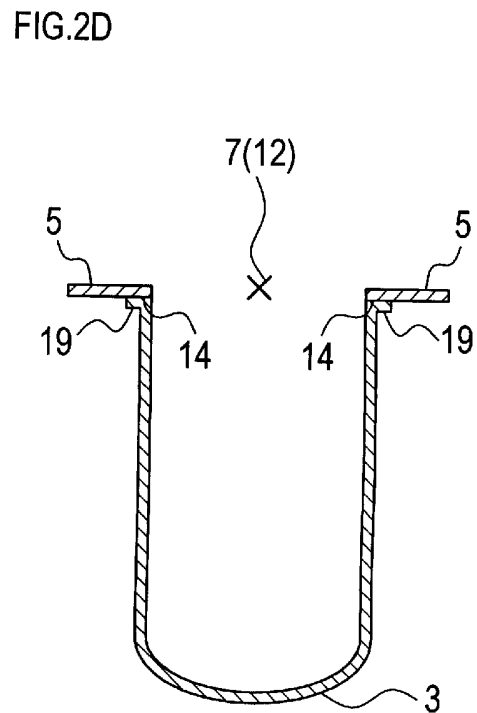
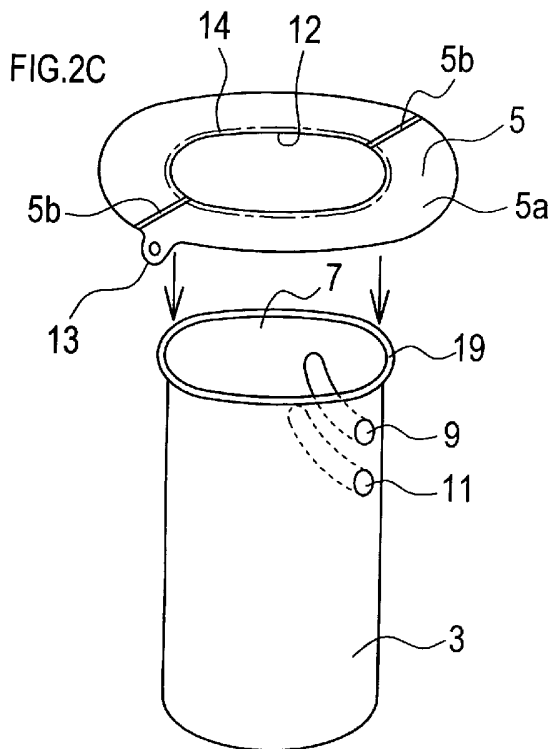
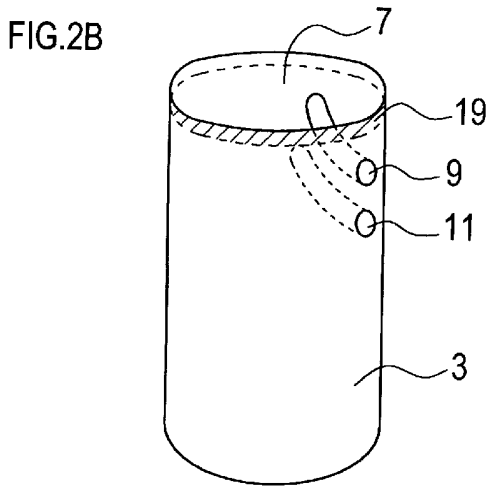
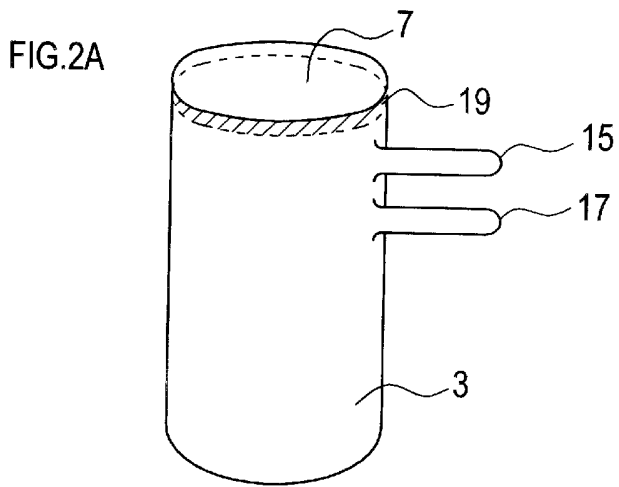
- [請求項1] 摘便バッグであって、  
一端に開口部を備え、変形可能な材料から成る、便収容用の袋状の本体部と、  
前記摘便バッグを肛門周囲皮膚に貼着させるための粘着部であって、前記開口部に沿って設けられ、粘着性を有する粘着部と、  
前記本体部の側面及び底面のうち的一方から本体部の内側に向かって突出した、先端が閉じた少なくとも1つの指挿入部とを備え、  
前記少なくとも1つの指挿入部は、前記本体部の外側から少なくとも1つの指を挿入することができるとともに、前記少なくとも1つの指挿入部の少なくとも一部を前記開口部を介して肛門内に挿入できるように構成されている、摘便バッグ。
- [請求項2] 前記少なくとも1つの指挿入部は、複数の指挿入部であり、  
前記複数の指挿入部の各々は、該複数の指挿入部の各々から前記開口部までの距離が互いに異なる位置に形成されている、請求項1記載の摘便バッグ。
- [請求項3] 前記少なくとも1つの指挿入部は、複数の指挿入部であり、  
前記複数の指挿入部の各々は、該複数の指挿入部の各々から前記開口部までの距離が互いに等しい位置に形成されている、請求項1記載の摘便バッグ。
- [請求項4] 前記粘着部には、前記粘着部を二つに折り曲げるための折曲部が設けられている、請求項1～3のいずれか1項に記載の摘便バッグ。
- [請求項5] 前記本体部の内面のうち、少なくとも前記少なくとも1つの指挿入部の部分に、潤滑剤が塗布されている、請求項1～4のいずれか1項に記載の摘便バッグ。



[図1]

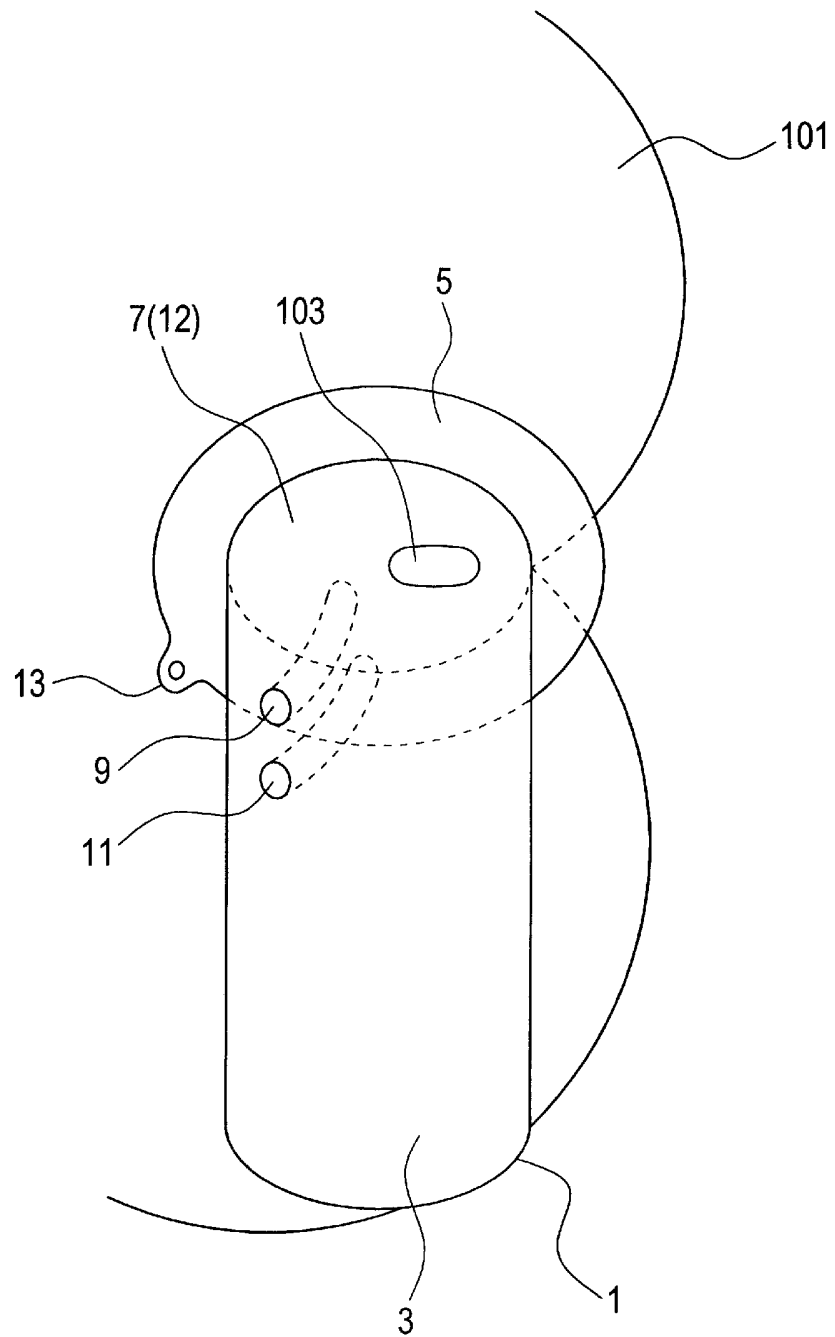


[図2A-2D]



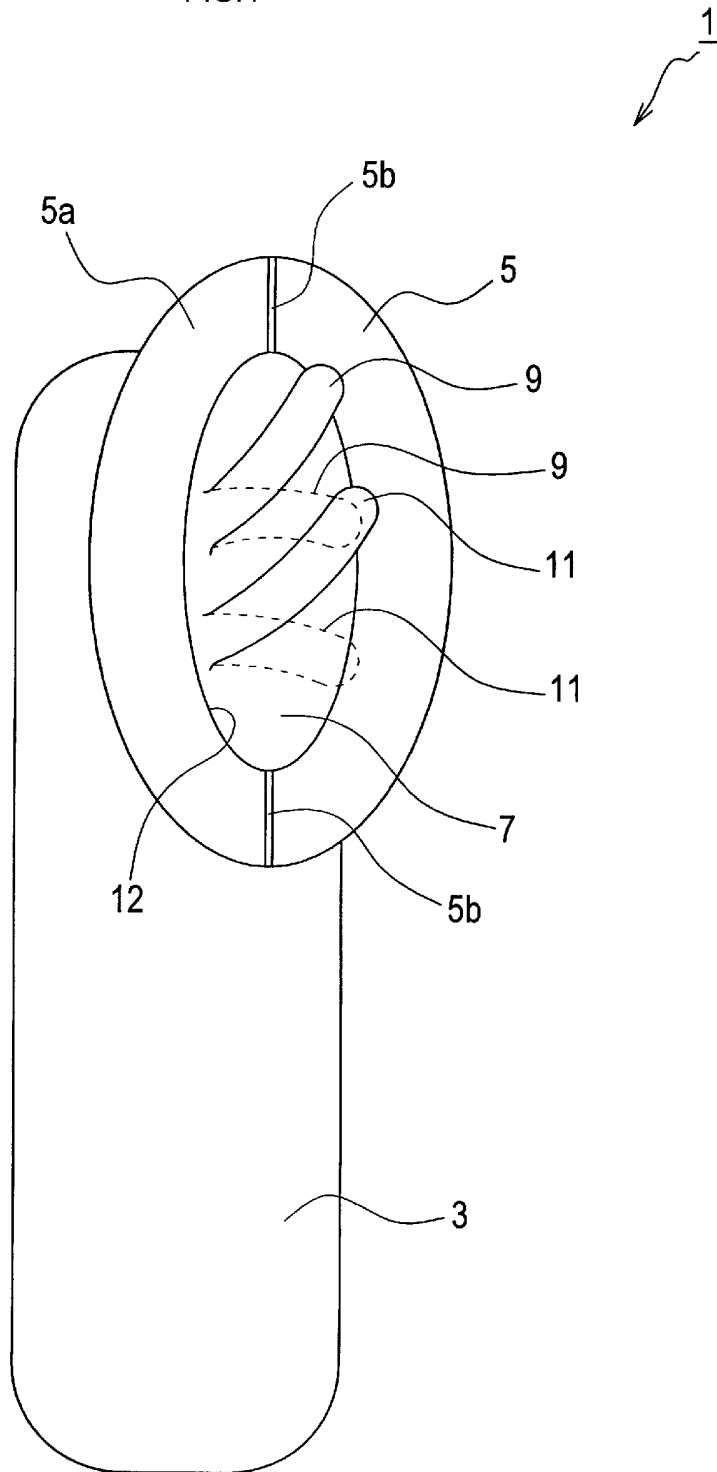
[図3]

FIG.3



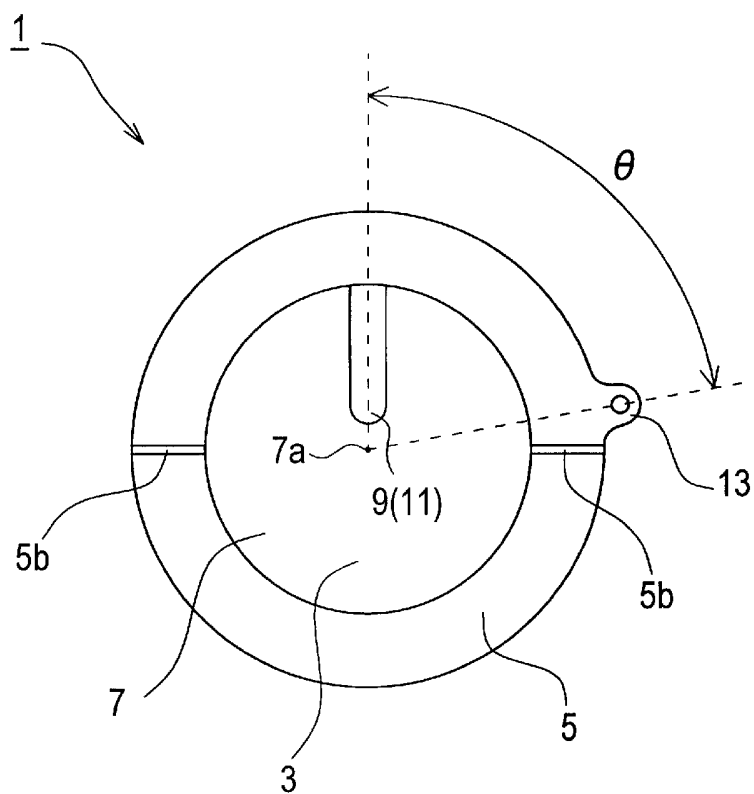
[図4]

FIG.4



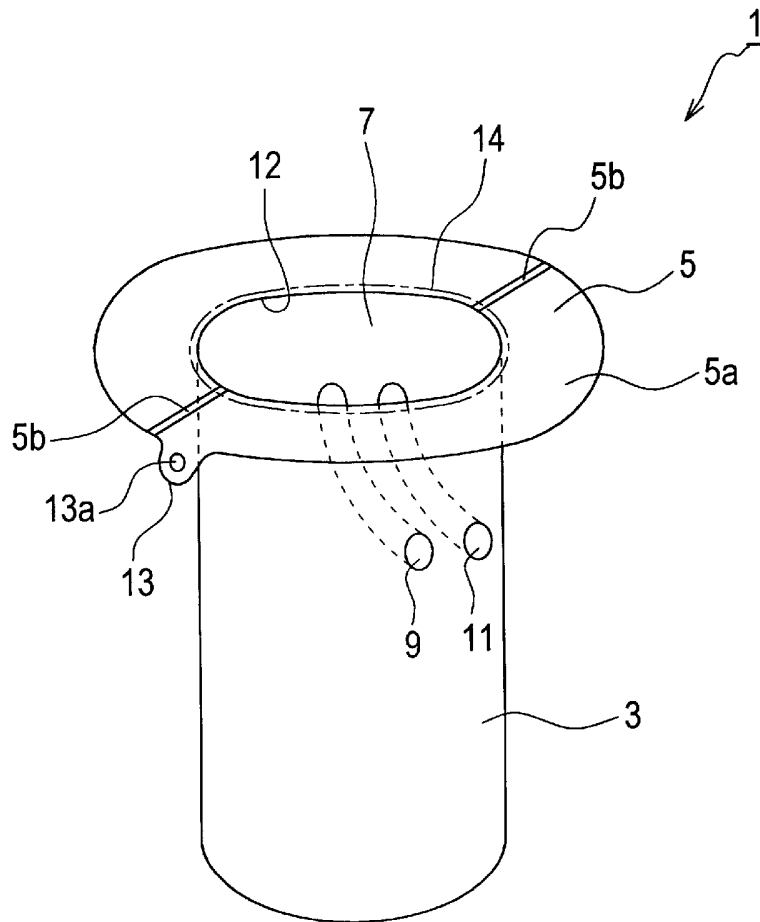
[図5]

FIG.5



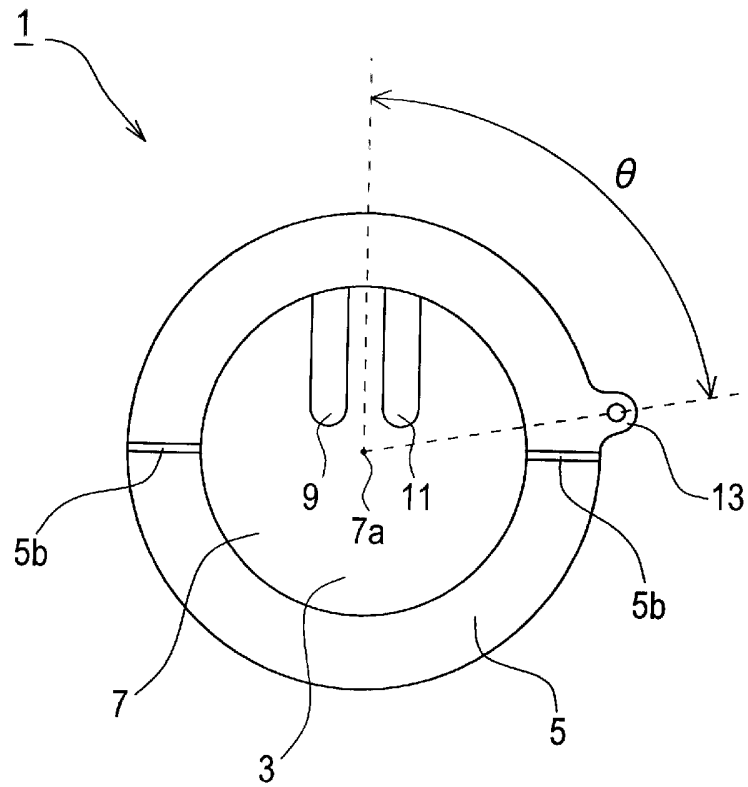
[図6]

FIG.6



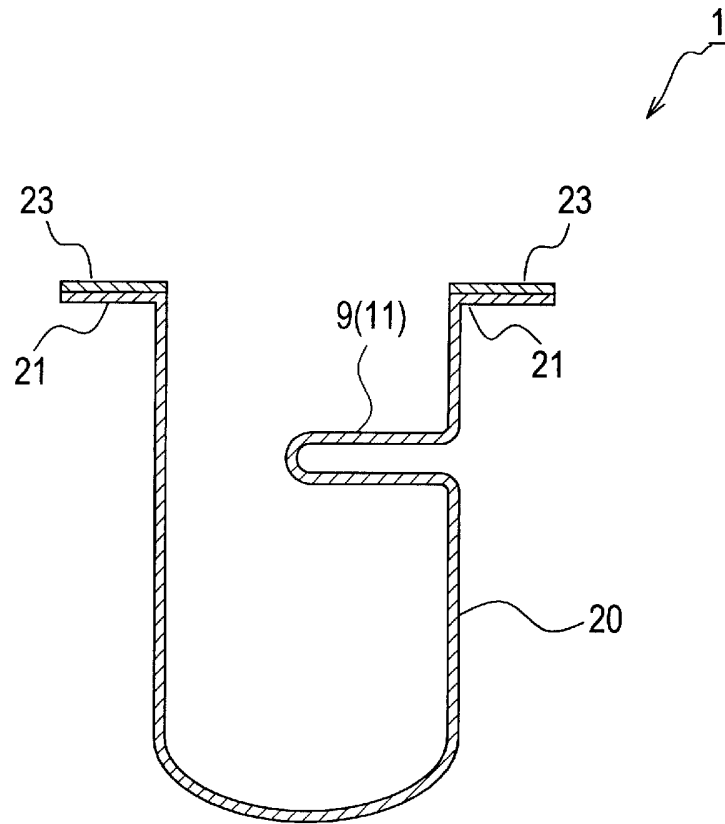
[図7]

FIG.7



[図8]

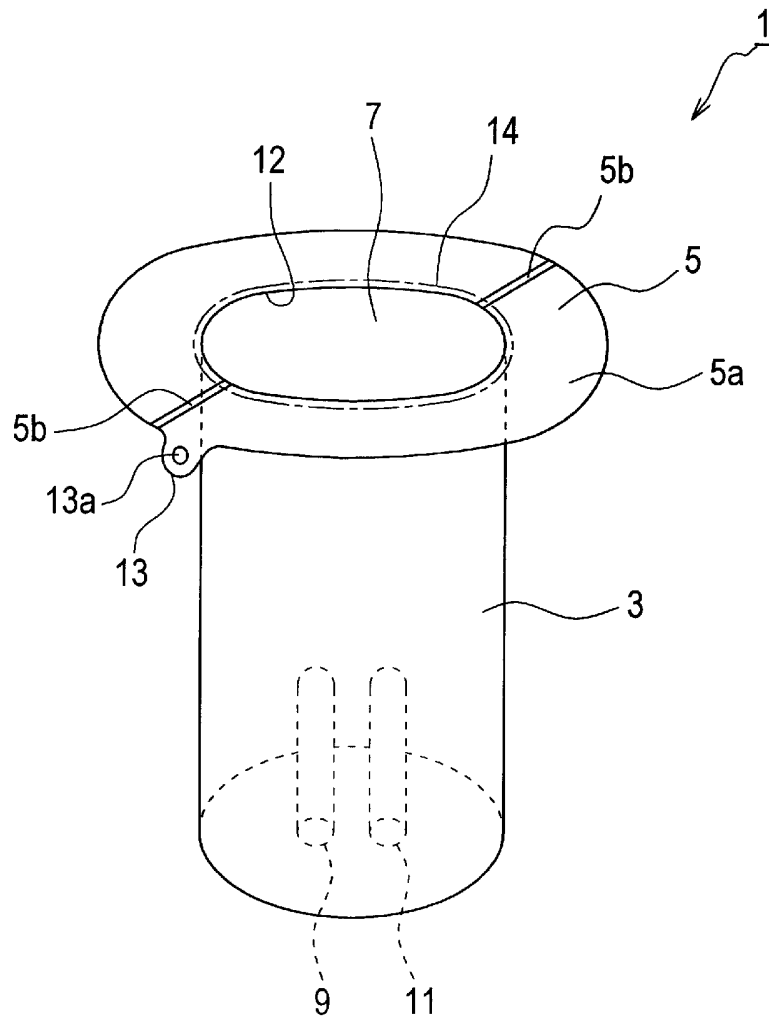
FIG.8





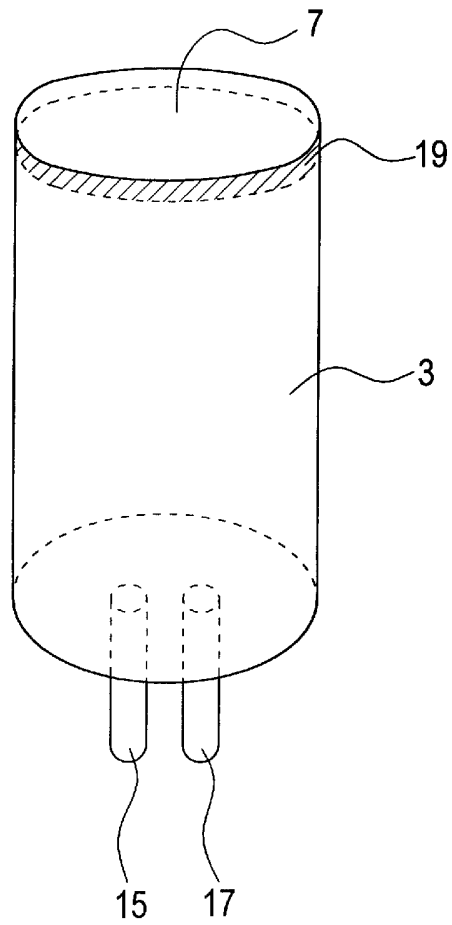
[図9]

FIG.9



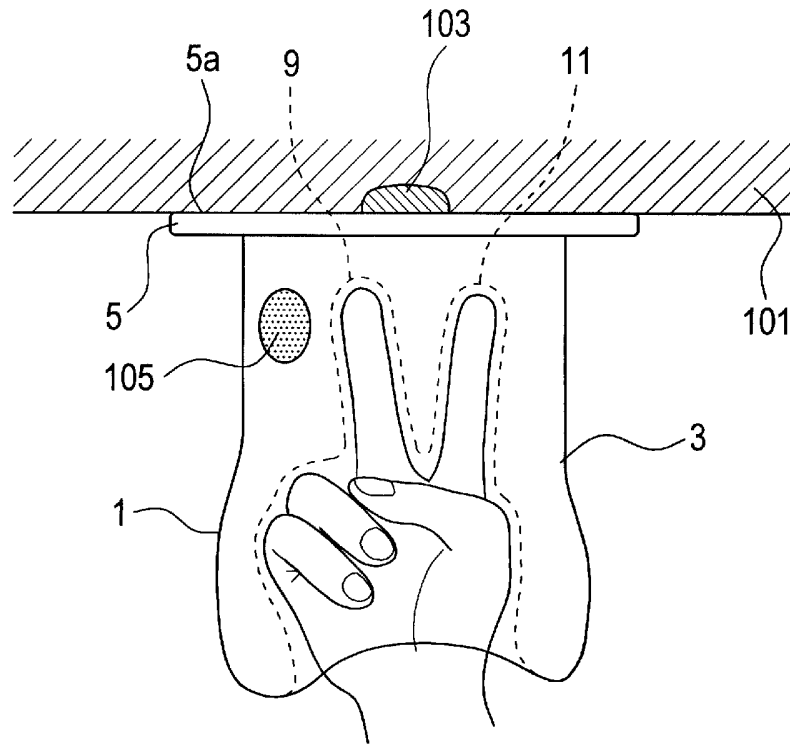
[図10]

FIG.10



[図11]

FIG.11



## INTERNATIONAL SEARCH REPORT

International application No.

PCT/JP2012/065133

## A. CLASSIFICATION OF SUBJECT MATTER

A61F5/44(2006.01) i, A61G9/00(2006.01) i, A61M1/00(2006.01) i

According to International Patent Classification (IPC) or to both national classification and IPC

## B. FIELDS SEARCHED

Minimum documentation searched (classification system followed by classification symbols)

A61F5/44, A61G9/00, A61M1/00

Documentation searched other than minimum documentation to the extent that such documents are included in the fields searched

Jitsuyo Shinan Koho	1922-1996	Jitsuyo Shinan Toroku Koho	1996-2012
Kokai Jitsuyo Shinan Koho	1971-2012	Toroku Jitsuyo Shinan Koho	1994-2012

Electronic data base consulted during the international search (name of data base and, where practicable, search terms used)

## C. DOCUMENTS CONSIDERED TO BE RELEVANT

Category*	Citation of document, with indication, where appropriate, of the relevant passages	Relevant to claim No.
X Y A	JP 2006-14966 A (Shigenobu TAKANE), 19 January 2006 (19.01.2006), entire text; all drawings (Family: none)	1, 5 4 2-3
Y	JP 2008-253584 A (Chest M.I., Inc.), 23 October 2008 (23.10.2008), entire text; all drawings (Family: none)	4
A	JP 2003-210571 A (Komei SAKAI), 29 July 2003 (29.07.2003), paragraphs [0001] to [0034]; fig. 1 to 7 (Family: none)	1-5

 Further documents are listed in the continuation of Box C. See patent family annex.

\* Special categories of cited documents:

"A" document defining the general state of the art which is not considered to be of particular relevance

"E" earlier application or patent but published on or after the international filing date

"L" document which may throw doubts on priority claim(s) or which is cited to establish the publication date of another citation or other special reason (as specified)

"O" document referring to an oral disclosure, use, exhibition or other means

"P" document published prior to the international filing date but later than the priority date claimed

"T" later document published after the international filing date or priority date and not in conflict with the application but cited to understand the principle or theory underlying the invention

"X" document of particular relevance; the claimed invention cannot be considered novel or cannot be considered to involve an inventive step when the document is taken alone

"Y" document of particular relevance; the claimed invention cannot be considered to involve an inventive step when the document is combined with one or more other such documents, such combination being obvious to a person skilled in the art

"&amp;" document member of the same patent family

Date of the actual completion of the international search  
03 July, 2012 (03.07.12)Date of mailing of the international search report  
31 July, 2012 (31.07.12)Name and mailing address of the ISA/  
Japanese Patent Office

Authorized officer

Facsimile No.

Telephone No.

**INTERNATIONAL SEARCH REPORT**

International application No.

PCT/JP2012/065133

**Box No. II Observations where certain claims were found unsearchable (Continuation of item 2 of first sheet)**

This international search report has not been established in respect of certain claims under Article 17(2)(a) for the following reasons:

1.  Claims Nos.:  
because they relate to subject matter not required to be searched by this Authority, namely:
  
2.  Claims Nos.:  
because they relate to parts of the international application that do not comply with the prescribed requirements to such an extent that no meaningful international search can be carried out, specifically:
  
3.  Claims Nos.:  
because they are dependent claims and are not drafted in accordance with the second and third sentences of Rule 6.4(a).

**Box No. III Observations where unity of invention is lacking (Continuation of item 3 of first sheet)**

This International Searching Authority found multiple inventions in this international application, as follows:  
See extra sheet.

1.  As all required additional search fees were timely paid by the applicant, this international search report covers all searchable claims.
2.  As all searchable claims could be searched without effort justifying additional fees, this Authority did not invite payment of additional fees.
3.  As only some of the required additional search fees were timely paid by the applicant, this international search report covers only those claims for which fees were paid, specifically claims Nos.:
  
4.  No required additional search fees were timely paid by the applicant. Consequently, this international search report is restricted to the invention first mentioned in the claims; it is covered by claims Nos.:

**Remark on Protest**

- The additional search fees were accompanied by the applicant's protest and, where applicable, the payment of a protest fee.
- The additional search fees were accompanied by the applicant's protest but the applicable protest fee was not paid within the time limit specified in the invitation.
- No protest accompanied the payment of additional search fees.

**INTERNATIONAL SEARCH REPORT**

International application No.

PCT/JP2012/065133

Continuation of Box No.III of continuation of first sheet (2)

The provision in the disimpaction bag of a main bag body for holding stool that is obtained from a deformable material and has an opening at one end, an adhesive part for adhering the disimpaction bag to perianal skin, and at least one finger-insertion part that protrudes into the inside of the main body and the tip of which is closed, has been disclosed in Document 1 (for example, see Figure 3, etc.).

Consequently, the invention in Claim 1 does not appear to be novel to the invention disclosed in Document 1 and does not have a special technical feature. Therefore, the claims include four inventions (groups) having the following special features.

The invention in Claim 5, which does not have a special technical feature, is categorized as invention 1.

Invention 1: The disimpaction bag described in Claim 1.

Invention 2: The disimpaction bag described in Claim 1, wherein the multiple finger-insertion parts are formed at positions where the respective distances therefrom to the opening differ from each other.

Invention 3: The disimpaction bag described in Claim 1, wherein the multiple finger-insertion parts are formed at positions where the respective distances therefrom to the opening are equal to each other.

Invention 4: The disimpaction bag described in Claim 1, wherein a folding part for folding the adhesive part in two is provided.

A. 発明の属する分野の分類 (国際特許分類 (IPC)) Int.Cl. A61F5/44(2006.01)i, A61G9/00(2006.01)i, A61M1/00(2006.01)i										
B. 調査を行った分野 調査を行った最小限資料 (国際特許分類 (IPC)) Int.Cl. A61F5/44, A61G9/00, A61M1/00										
最小限資料以外の資料で調査を行った分野に含まれるもの <table style="width:100%; border:none;"> <tr> <td style="width:30%;">日本国実用新案公報</td> <td>1922-1996年</td> </tr> <tr> <td>日本国公開実用新案公報</td> <td>1971-2012年</td> </tr> <tr> <td>日本国実用新案登録公報</td> <td>1996-2012年</td> </tr> <tr> <td>日本国登録実用新案公報</td> <td>1994-2012年</td> </tr> </table>			日本国実用新案公報	1922-1996年	日本国公開実用新案公報	1971-2012年	日本国実用新案登録公報	1996-2012年	日本国登録実用新案公報	1994-2012年
日本国実用新案公報	1922-1996年									
日本国公開実用新案公報	1971-2012年									
日本国実用新案登録公報	1996-2012年									
日本国登録実用新案公報	1994-2012年									
国際調査で使用した電子データベース (データベースの名称、調査に使用した用語)										
C. 関連すると認められる文献										
引用文献の カテゴリー*	引用文献名 及び一部の箇所が関連するときは、その関連する箇所の表示	関連する 請求項の番号								
X Y A	JP 2006-14966 A (高根 重信) 2006.01.19, 全文、全図 (ファミリーなし)	1,5 4 2-3								
Y	JP 2008-253584 A (チェスト株式会社) 2008.10.23, 全文、全図 (ファミリーなし)	4								
A	JP 2003-210571 A (酒井 光明) 2003.07.29, 段落【0001】-【0034】, 図1-7 (ファミリーなし)	1-5								
<input type="checkbox"/> C欄の続きにも文献が列挙されている。 <span style="margin-left: 200px;"><input type="checkbox"/> パテントファミリーに関する別紙を参照。</span>										
* 引用文献のカテゴリー 「A」 特に関連のある文献ではなく、一般的技術水準を示すもの 「E」 国際出願日前の出願または特許であるが、国際出願日以後に公表されたもの 「L」 優先権主張に疑義を提起する文献又は他の文献の発行日若しくは他の特別な理由を確立するために引用する文献 (理由を付す) 「O」 口頭による開示、使用、展示等に言及する文献 「P」 国際出願日前で、かつ優先権の主張の基礎となる出願日の後に公表された文献 「T」 国際出願日又は優先日後に公表された文献であって出願と矛盾するものではなく、発明の原理又は理論の理解のために引用するもの 「X」 特に関連のある文献であって、当該文献のみで発明の新規性又は進歩性がないと考えられるもの 「Y」 特に関連のある文献であって、当該文献と他の1以上の文献との、当業者にとって自明である組合せによって進歩性がないと考えられるもの 「&」 同一パテントファミリー文献										
国際調査を完了した日 03.07.2012	国際調査報告の発送日 31.07.2012									
国際調査機関の名称及びあて先 日本国特許庁 (ISA/J P) 郵便番号100-8915 東京都千代田区霞が関三丁目4番3号	特許庁審査官 (権限のある職員) 山口 賢一 電話番号 03-3581-1101 内線 3344	3E 3511								

## 第II欄 請求の範囲の一部の調査ができないときの意見（第1ページの2の続き）

法第8条第3項（PCT17条(2)(a)）の規定により、この国際調査報告は次の理由により請求の範囲の一部について作成しなかった。

1.  請求項 \_\_\_\_\_ は、この国際調査機関が調査をすることを要しない対象に係るものである。つまり、
  
2.  請求項 \_\_\_\_\_ は、有意義な国際調査をすることができる程度まで所定の要件を満たしていない国際出願の部分に係るものである。つまり、
  
3.  請求項 \_\_\_\_\_ は、従属請求の範囲であってPCT規則6.4(a)の第2文及び第3文の規定に従って記載されていない。

## 第III欄 発明の単一性が欠如しているときの意見（第1ページの3の続き）

次に述べるようにこの国際出願に二以上の発明があるときの国際調査機関は認めた。

摘便バッグにおいて、一端に開口部を備え、変形可能な材料から成る、便収容用の袋状の本体部と、前記摘便バッグを肛門周囲皮膚に貼着させるための粘着部と、本体部の内側に向かって突出した、先端が閉じた少なくとも1つの指挿入部とを備え、を備えた点は、文献1（例えば、図3等参照）に開示されている。

したがって、請求項1に係る発明は、文献1に開示された発明に対して新規性が認められず、特別な技術的特徴を有しない。したがって、請求の範囲には、以下の特別的特徴を有する4つの発明（群）が含まれる。

なお、特別な技術的特徴を有しない請求項5に係る発明は、発明1に区分する。

(発明1) 請求項1に記載の摘便バッグ。

(発明2) 請求項1に記載の摘便バッグにおいて、複数の指挿入部の各々から開口部までの距離が互いに異なる位置に形成されている摘便バッグ。

(発明3) 請求項1に記載の摘便バッグにおいて、複数の指挿入部の各々から開口部までの距離が互いに等しい位置に形成されている摘便バッグ。

(発明4) 請求項1に記載の摘便バッグにおいて、粘着部を二つに折り曲げるための折曲部が設けられている摘便バッグ。

1.  出願人が必要な追加調査手数料をすべて期間内に納付したので、この国際調査報告は、すべての調査可能な請求項について作成した。
2.  追加調査手数料を要求するまでもなく、すべての調査可能な請求項について調査することができたので、追加調査手数料の納付を求めなかった。
3.  出願人が必要な追加調査手数料を一部のみしか期間内に納付しなかったため、この国際調査報告は、手数料の納付のあった次の請求項のみについて作成した。
4.  出願人が必要な追加調査手数料を期間内に納付しなかったため、この国際調査報告は、請求の範囲の最初に記載されている発明に係る次の請求項について作成した。

## 追加調査手数料の異議の申立てに関する注意

- 追加調査手数料及び、該当する場合には、異議申立手数料の納付と共に、出願人から異議申立てがあった。
- 追加調査手数料の納付と共に出願人から異議申立てがあったが、異議申立手数料が納付命令書に示した期間内に支払われなかった。
- 追加調査手数料の納付はあったが、異議申立てはなかった。