

(12) 特許協力条約に基づいて公開された国際出願

(19) 世界知的所有権機関  
国際事務局

(43) 国際公開日  
2013年8月29日(29.08.2013)



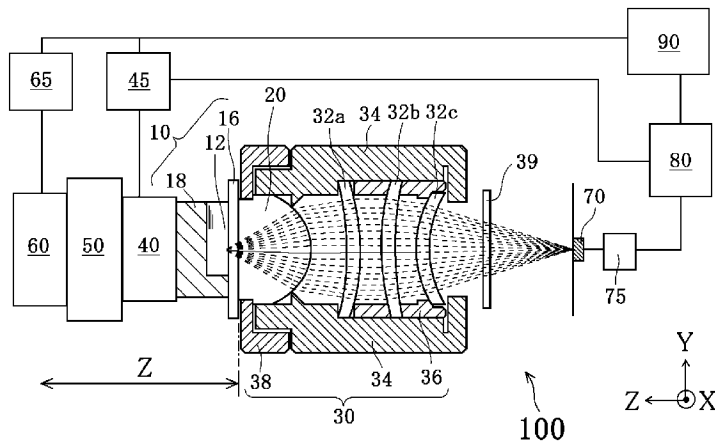
(10) 国際公開番号  
WO 2013/125571 A1

- (51) 国際特許分類:  
G01J 5/08 (2006.01) G01J 5/28 (2006.01)  
G01J 1/02 (2006.01) G01J 5/48 (2006.01)  
G01J 1/04 (2006.01) G02B 13/14 (2006.01)
- (21) 国際出願番号: PCT/JP2013/054151
- (22) 国際出願日: 2013年2月20日(20.02.2013)
- (25) 国際出願の言語: 日本語
- (26) 国際公開の言語: 日本語
- (30) 優先権データ:  
特願 2012-038747 2012年2月24日(24.02.2012) JP
- (71) 出願人: 国立大学法人東京農工大学(TOKYO UNIVERSITY OF AGRICULTURE AND TECHNOLOGY) [JP/JP]; 〒1838538 東京都府中市晴見町3-8-1 Tokyo (JP).
- (72) 発明者: 生嶋 健司(IKUSHIMA, Kenji); 〒1838538 東京都府中市晴見町3-8-1 国立大学法人東京農工大学内 Tokyo (JP).
- (74) 代理人: 河野 広明(KOUNO, Hiroaki); 〒5300036 大阪府大阪市北区与力町4-8 末広センタービル7F Osaka (JP).
- (81) 指定国 (表示のない限り、全ての種類の国内保護が可能): AE, AG, AL, AM, AO, AT, AU, AZ, BA, BB, BG, BH, BN, BR, BW, BY, BZ, CA, CH, CL, CN, CO, CR, CU, CZ, DE, DK, DM, DO, DZ, EC, EE, EG, ES, FI, GB, GD, GE, GH, GM, GT, HN, HR, HU, ID, IL, IN, IS, JP, KE, KG, KM, KN, KP, KR, KZ, LA, LC, LK, LR, LS, LT, LU, LY, MA, MD, ME, MG, MK, MN, MW, MX, MY, MZ, NA, NG, NI, NO, NZ, OM, PA, PE, PG, PH, PL, PT, QA, RO, RS, RU, RW, SC, SD, SE, SG, SK, SL, SM, ST, SV, SY, TH, TJ, TM, TN, TR, TT, TZ, UA, UG, US, UZ, VC, VN, ZA, ZM, ZW.
- (84) 指定国 (表示のない限り、全ての種類の広域保護が可能): ARIPO (BW, GH, GM, KE, LR, LS, MW, MZ, NA, RW, SD, SL, SZ, TZ, UG, ZM, ZW), ユーロパ (AM, AZ, BY, KG, KZ, RU, TJ, TM), ヨーロッパ (AL, AT, BE, BG, CH, CY, CZ, DE, DK, EE, ES, FI, FR, GB, GR, HR, HU, IE, IS, IT, LT, LU, LV, MC, MK, MT,

[続葉有]

(54) Title: DEVICE FOR MEASURING HEAT RADIATION OF OBJECT TO BE MEASURED, METHOD FOR MEASURING HEAT RADIATION OF OBJECT TO BE MEASURED, AND CELL FOR MEASURING HEAT RADIATION

(54) 発明の名称: 被測定対象の熱輻射測定装置、及び被測定対象の熱輻射測定方法、並びに熱輻射測定用セル



(57) Abstract: The device (100) for measuring heat radiation in an aspect of the present invention is used for detecting the heat radiation of an object (12) to be measured. This device (100) for measuring heat radiation has a cell (10) for measuring arranged so that the focal point of a second lens composed of a first lens (20) and base (16) conforms to, e.g., a portion of the object (12) to be measured on the base (16) when the base (16) of the cell (10) for measuring is in close contact with the plane of the first lens (20), the base (16) being used for transmitting a wavelength of heat radiation through one wall of an accommodation unit for accommodating the object (12) to be measured, which is a liquid or an object containing liquid, the first lens (20) being formed by cutting away a portion of a sphere such that the cross section forms a plane, and the cell (10) for measuring being used for detecting heat radiation via the first lens (20). This device (100) for measuring heat radiation is provided with a position controller (60) for moving the object (12) to be measured or the first lens (20) into contact with or away from the other in the optical axis direction, a vibration controller (40) for causing the object (12) to be measured or the first lens (20) to vibrate in relation to the other and for the controlling the frequency thereof, and a detector (70) for detecting heat radiation via the first lens (20).

(57) 要約:

[続葉有]



WO 2013/125571 A1

NL, NO, PL, PT, RO, RS, SE, SI, SK, SM, TR), OAPI 添付公開書類:  
(BF, BJ, CF, CG, CI, CM, GA, GN, GQ, GW, ML, MR, — 国際調査報告 (条約第 21 条(3))  
NE, SN, TD, TG).

---

本発明のある態様の熱輻射測定装置 100 は、被測定対象 12 の熱輻射を検出するための測定装置である。この熱輻射測定装置 100 は、液体又は液体を含有する物体である被測定対象 12 を収容する収容部の 1 つの壁を熱輻射の波長を透過する基体 16 とする測定用セル 10 の基体 16 が、断面が平面となるように球の一部を切り取った第 1 レンズ 20 の平面と密着したときに、例えば基体 16 上の被測定対象 12 の一部に、第 1 レンズ 20 を介して熱輻射を検出するための、第 1 レンズ 20 と基体 16 とからなる第 2 レンズの焦点が合うように測定用セル 10 を配置し、被測定対象 12 及び第 1 レンズ 20 のうちの一方を他方に対して光軸方向に当接及び離間可能に制御する位置制御部 60 と、それらのうちの一方を他方に対して振動させるとともにその振動数を制御する振動制御部 40 と、第 1 レンズ 20 を介して熱輻射を検出する検出部 70 とを備えている。

## 明 細 書

発明の名称：

被測定対象の熱輻射測定装置、及び被測定対象の熱輻射測定方法、並びに熱輻射測定用セル

### 技術分野

[0001] 本発明は、被測定対象の熱輻射測定装置、及び被測定対象の熱輻射測定方法、並びに熱輻射測定用セルに関する。

### 背景技術

[0002] これまで、本願発明者らにより、赤外光を利用した熱輻射の測定技術に関する研究が進められ、その測定技術について開示されてきた（非特許文献1）。ソリッドイマージョンレンズと原子間力顕微鏡（AFM：Atomic Force Microscopy）を組み合わせたいわゆるパッシブな赤外光集光装置は、本願発明者らによって開示されている（特許文献1）。しかしながら、上述の各技術は、あくまで主として被測定対象が固体材料であることを前提とするものであった。

### 先行技術文献

#### 特許文献

[0003] 特許文献1：特許第3760195号公報

#### 非特許文献

[0004] 非特許文献1：生嶋他，「ソリッドイマージョンレンズを用いたマイクロサーモグラフィ」，日本物理学会講演概要集，2011年3月3日，66（1），第4分冊，731

### 発明の概要

#### 発明が解決しようとする課題

[0005] 一般に市販されているパッシブ赤外顕微鏡（例えば、サーモグラフィ顕微鏡）の空間分解能は、大気中の回折限界又はアレイセンサーの大きさで決ま

るため、高い空間分解能を出すことができない。また、上述のとおり、これまで研究開発されてきた各技術は、固体材料を被測定対象とするものであったため、被測定対象が液体又は液体を含有する物体である場合、これまでの技術をそのままの形で適用することが困難である。特に、液体又は液体を含有する物体の熱輻射を測定する場合、気化熱により冷えた液体又は液体を含有する物体の表面の温度情報しか得られないため、本来の正確な被測定対象物の発熱情報を取得することができない。さらに、被測定対象が極めて微小な物体（例えば、細胞）を測定対象とする場合、放射強度は放射面積に比例して落ちるため、いわゆるパッシブな方法によって高い空間分解能を要求することは極めて困難である。また、例えば、生体分子の内部運動の観察や細胞内の温度イメージングを実現するためには、測定系内に不可避免的に生じるいわゆる背景輻射と被測定対象からの目的信号（熱輻射）とを、より確度高く分別する技術が要求されることになる。

[0006] 加えて、従来の赤外光を用いた測定法を採用すると、測定に際して強い外部光が照射されるため、例えば、生体分子や細胞が被測定対象であれば、その外部光によって被測定対象が励起されてしまうことになる。そうすると、被測定対象自身からの微弱な目的信号を検出することは極めて困難となる。

[0007] 従って、被測定対象が液体又は液体を含有する物体である場合、空間分解能を高め、背景輻射と目的信号（熱輻射）とを分別するための技術的課題は未だ少なくない。特に、外部からの赤外光等の照射を用いないパッシブな方法によって高い空間分解能を実現することは、各種の産業界や医学界における強い需要を創出することにつながる。

### 課題を解決するための手段

[0008] 本発明は、上述の課題の少なくとも1つを解決することにより、被測定対象が液体又は液体を含有する物体である場合に、高い空間分解能の発揮、及び／又は背景輻射と目的信号との確度高い分別を実現する、被測定対象の熱輻射測定技術の発展に大きく貢献するものである。

[0009] 上述の技術課題を解決するための独創的な研究と分析が本願発明者によっ

て行われた。その結果、測定の際に、液体又は液体を含有する物体である被測定対象と、球の一部を切り取った断面が平面となるレンズとの関係を巧みに制御する特殊な工夫を施すことにより、外部からの照射を行わなくても、高い空間分解能を発揮しつつ、背景輻射と目的信号とを確度高く分別できることが確認された。さらに、高い空間分解能と確度高い目的信号の抽出を実現するための、実際の測定において要求される該レンズに対する平行度や該レンズとの距離の調整が、被測定対象と該レンズの干渉光を利用することによって容易になることを本願発明者は突き止めた。本発明はそのような知見に基づいて創出された。

[0010] 本発明の1つの被測定対象の熱輻射測定装置は、被測定対象の熱輻射を検出するための測定装置である。具体的には、この熱輻射測定装置は、液体又は液体を含有する物体である前述の被測定対象を収容する収容部の1つの壁を前述の熱輻射の波長を透過する基体とする測定用セルの該基体が、断面が平面となるように球の一部を切り取った第1レンズのその平面と密着したときに、その基体上の、又はその基体に近接する前述の被測定対象の少なくとも一部に、その第1レンズを介してその熱輻射を検出するための、その第1レンズと前述の基体とからなる第2レンズの焦点が合うように前述の測定用セルを配置する。その上で、この熱輻射測定装置は、前述の被測定対象及び前述の第1レンズのうち的一方を他方に対して光軸方向に当接及び離間可能に制御する位置制御部と、その被測定対象及びその第1レンズのうち的一方を他方に対して振動させるとともにその振動数を制御する振動制御部と、その第1レンズを介して前述の熱輻射を検出する検出部とを備えている。

[0011] この熱輻射測定装置によれば、測定用セルにおける上述の基体が、断面が平面となるように球の一部を切り取った第1レンズ（例えば、対物レンズ）の該平面と密着したときに、上述の被測定対象の少なくとも一部に、その第1レンズを介してその熱輻射を検出するための第2レンズ（該第1レンズと該基体とからなるもの）の焦点が合うように測定用セルが配置されている。代表的な例を用いて説明すれば、断面が平面となるように球の一部を切り取

った第1レンズの該平面と測定用セルにおける上述の基体とが密着したときに、ソリッドイマージョンレンズ（第2レンズの一例）としての機能を発揮することになる。従って、この熱輻射測定装置によれば、液体又は液体を含有する物体の熱輻射を測定するために、液体－気体界面から測定するのではなく、液体－固体界面から熱輻射を測定することになるため、被測定対象からの気化熱による冷却効果を抑えることができる。加えて、この熱輻射測定装置は、その被測定対象及びその第1レンズのうち的一方を他方に対して光軸方向に当接及び離間可能に制御する位置制御部と、その被測定対象及びその第1レンズのうち的一方を他方に対して振動させるとともにその振動数を制御する振動制御部とを備えている。そのため、例えば、熱輻射の信号（代表的には赤外光の信号）を、測定用セルにおける該基体と前述の第1レンズにおけるその平面との距離の関数として測定することが可能となる。その結果、背景輻射と目的信号（熱輻射）とを分別できる状況で、該基体と前述の第1レンズにおけるその平面との間の赤外光の干渉現象を観測することが可能となる。また、上述のとおり、この熱輻射測定装置によれば、上述の基体と第1レンズとが相俟ってソリッドイマージョンレンズ（第2レンズの一例）としての機能を発揮するため、少なくとも真空又は大気中において伝搬する波長よりも短い波長を利用できるため、空間分解能が向上することになる。

[0012] なお、上述の熱輻射測定装置の構成に加えて、上述の基体及び上述の第1レンズが、吸収係数が小さく、かつ誘電率が大きい材質から構成されることは、測定対象信号の不要な減衰を防ぐとともに、高い空間分解能を発揮させるために好適である。さらに、断面が平面となるように球の一部を切り取った第1レンズの該平面と測定用セルにおける上述の基体とが密着したときに、実質的に球面収差がなくなるように設計されること（以下、「無収差設計」ともいう）は空間分解能をより向上させることになる。

[0013] また、本発明の1つの被測定対象の熱輻射測定方法は、被測定対象の熱輻射を検出するための測定方法である。具体的には、この熱輻射測定方法は、

液体又は液体を含有する物体である前述の被測定対象を収容する収容部の1つの壁を前述の熱輻射の波長を透過する基体とする測定用セルの該基体が、断面が平面となるように球の一部を切り取った第1レンズのその平面と密着したときに、その基体上の、又はその基体に近接する前述の被測定対象の少なくとも一部に、その第1レンズを介してその熱輻射を検出するための、該第1レンズと該基体とからなる第2レンズの焦点が合うように配置される前述の測定用セルを用いる。その上で、この熱輻射測定方法は、前述の被測定対象及び前述の第1レンズのうち的一方を他方に対して光軸方向に当接又は離間させるとともに、その被測定対象及びその第1レンズのうち的一方を他方に対して振動させることにより、その第1レンズを介して前述の熱輻射を検出する。

[0014] この熱輻射測定方法によれば、測定用セルにおける上述の基体が、断面が平面となるように球の一部を切り取った第1レンズ（例えば、対物レンズ）の該平面と密着したときに、上述の被測定対象の少なくとも一部に、その第1レンズを介してその熱輻射を検出するための第2レンズ（該第1レンズと該基体とからなるもの）の焦点が合うように測定用セルが用いられる。代表的な例を用いて説明すれば、断面が平面となるように球の一部を切り取った第1レンズの該平面と測定用セルにおける上述の基体とが密着したときに、ソリッドイマージョンレンズ（第2レンズの一例）としての機能を発揮することになる。従って、この熱輻射測定方法によれば、液体又は液体を含有する物体の熱輻射を測定するために、液体－気体界面から測定するのではなく、液体－固体界面から熱輻射を測定することになるため、被測定対象からの気化熱による冷却効果を抑えることができる。加えて、この熱輻射測定方法は、その被測定対象及びその第1レンズのうち的一方を他方に対して光軸方向に当接又は離間させるとともに、その被測定対象及びその第1レンズのうち的一方を他方に対して振動させることにより、その第1レンズを介して前述の熱輻射を検出する。そのため、例えば、熱輻射の信号（代表的には赤外光の信号）を、測定用セルにおける該基体と前述の第1レンズにおけるその

平面との距離の関数として測定することが可能となる。その結果、背景輻射と目的信号（熱輻射）とを分別できる状況で、該基体と前述の第1レンズにおけるその平面との間の赤外光の干渉現象を観測することが可能となる。また、上述のとおり、この熱輻射測定方法によれば、上述の基体と第1レンズとが相俟って、ソリッドイマージョンレンズ（第2レンズの一例）としての機能を発揮するため、少なくとも真空又は大気中において伝搬する波長よりも短い波長を利用できるため、空間分解能が向上することになる。

[0015] なお、上述の熱輻射測定方法に加えて、上述の基体及び上述の第1レンズが、吸収係数が小さく、かつ誘電率が大きい材質から構成されることは、測定対象信号の不要な減衰を防ぐとともに、高い空間分解能を発揮させるために好適である。さらに、断面が平面となるように球の一部を切り取った第1レンズの該平面と測定用セルにおける上述の基体とが密着したときに実質的に球面収差がなくなるように設計されること（以下、「無収差設計」ともいう）は空間分解能をより向上させることになる。

[0016] また、本発明の1つの熱輻射測定用セルは、被測定対象の熱輻射を検出するための測定用セルである。具体的には、この熱輻射測定用セルは、液体又は液体を含有する物体である前述の被測定対象を収容する収容部の1つの壁が、前述の熱輻射の波長を透過する基体を用いて構成され、断面が平面となるように球の一部を切り取った第1レンズのその平面とその基体とが密着したときに、その第1レンズを介して前述の熱輻射を検出するための該第1レンズと該基体とからなる第2レンズの焦点が、その基体上の、又はその基体に近接する前述の被測定対象の少なくとも一部に合うように配置される。加えて、前述の被測定対象及び前述の第1レンズのうちの一方が他方に対して光軸方向に当接及び離間可能に、かつ振動可能に配置される。

[0017] この熱輻射測定用セルによれば、該測定用セルにおける上述の基体が、断面が平面となるように球の一部を切り取った第1レンズ（例えば、対物レンズ）の該平面と密着したときに、上述の被測定対象の少なくとも一部に、その第1レンズを介してその熱輻射を検出するための第2レンズ（該第1レン



ズと該基体とからなるもの)の焦点が合うように該測定用セルが配置される。代表的な例を用いて説明すれば、断面が平面となるように球の一部を切り取った第1レンズの該平面と該測定用セルにおける上述の基体とが密着したときに、ソリッドイマージョンレンズ(第2レンズの一例)としての機能を発揮することになる。従って、この熱輻射測定用セルによれば、液体又は液体を含有する物体の熱輻射を測定するために、液体-気体界面から測定するのではなく、液体-固体界面から熱輻射を測定することを実現し得るため、被測定対象からの気化熱による冷却効果を抑えることができる。加えて、熱輻射測定用セルは、前述の被測定対象及び前述の第1レンズのうち的一方が他方に対して光軸方向に当接及び離間可能に、かつ振動可能に配置される。そのため、例えば、前述の第1レンズを介して前述の熱輻射を検出する際に、熱輻射の信号(代表的には赤外光の信号)を、この測定用セルにおける該基体と前述の第1レンズにおけるその平面との距離の関数として測定することが可能となる。その結果、この熱輻射測定用セルは、背景輻射と目的信号(熱輻射)とを分別できる状況で、該基体と前述の第1レンズにおけるその平面との間の赤外光の干渉現象を観測することを可能にする。

[0018] なお、上述の熱輻射測定用セルの構成に加えて、上述の基体が、吸収係数が小さく、かつ誘電率が大きい材質から構成されることは、測定対象信号の不要な減衰を防ぐとともに、高い空間分解能を発揮させるために好適である。

## 発明の効果

[0019] 本発明の1つの被測定対象の特性測定装置又は本発明の1つの被測定対象の熱輻射測定方法によれば、例えば、液体又は液体を含有する物体である被測定対象からの熱輻射の信号を、その被測定対象を収容する収容部の1つの壁をその熱輻射の波長を透過する基体とする測定用セルの該基体と、断面が平面となるように球の一部を切り取った第1レンズにおけるその平面との距離の関数として測定することが可能となる。その結果、背景輻射と目的信号(熱輻射)とを分別できる状況で、前述の基体と前述の第1レンズにおける

その平面との間の赤外光の干渉現象を観測することが可能となる。また、本発明の1つの被測定対象の特性測定装置又は本発明の1つの被測定対象の熱輻射測定方法によれば、少なくとも真空又は大気中において伝搬する波長よりも短い波長を利用できるため、空間分解能が向上することになる。

[0020] また、本発明の1つの熱輻射測定用セルによれば、例えば、断面が平面となるように球の一部を切り取った第1レンズを介して液体又は液体を含有する物体である被測定対象からの熱輻射を検出する際に、その熱輻射の信号を、その被測定対象を収容する収容部の1つの壁をその熱輻射の波長を透過する基体とする測定用セルの該基体とその第1レンズにおけるその平面との距離の関数として測定することが可能となる。その結果、背景輻射と目的信号（熱輻射）とを分別できる状況で、該基体と前述の第1レンズにおけるその平面との間の赤外光の干渉現象を観測することを可能にする。

### 図面の簡単な説明

[0021] [図1]本発明の第1の実施形態における被測定対象の熱輻射測定装置のある態様の概要構成図である。

[図2]本発明の第1の実施形態における被測定対象の熱輻射測定装置の他の態様の概要構成図である。

[図3]本発明の第1の実施形態における被測定対象の熱輻射測定装置の平行度調整部の概要構成図である。

[図4]本発明の第1の実施形態における被測定対象の測定用セルの製造工程の一過程（a）、（b）を示す断面図である。

[図5]本発明の第1の実施形態における、無収差設計された対物レンズと基体との関係を示す図である。

[図6]（a）本発明の第1の実施形態における被測定対象からの熱輻射の干渉を説明する概念図、（b）本発明の第1の実施形態における被測定対象からの熱輻射の予想される干渉光の強度分布（上段）と、その熱輻射がロックインアンプによって検出される際の信号（下段）の説明図、（c）本発明の第1の実施形態の予備的実験における、距離に対する被測定対象（水）の熱輻

射の強度の関係を示すグラフである。

[図7]本発明の第1の実施形態における、平行度調整前の、基体16と対物レンズ20との間の距離に対する被測定対象（水）の熱輻射の干渉強度の微分量を、異なる位置で測定した結果を示すグラフである。

[図8]本発明の第1の実施形態における、距離に対する被測定対象（水）と参照用被測定対象（PDMS）の熱輻射の干渉強度の違いを示すグラフである。

[図9]本発明の他の実施形態における被測定対象の熱輻射測定装置のある態様の概要構成図である。

[図10]本発明の他の実施形態における被測定対象の熱輻射測定装置のある態様の概要構成図である。

## 符号の説明

[0022]	10, 210, 310	測定用セル
	12, 212, 312	被測定対象
	16	基体
	18	保護カバー
	20	対物レンズ
	30	レンズホルダー
	32a	レンズ
	32a	各レンズ
	34	外部レンズホルダー
	36	内部レンズホルダー
	38	外部レンズホルダー
	39	検出部用ウィンドウ
	40	振動制御部
	45	ファンクションジェネレータ
	50	平行度調整部
	52	傾斜ステージ

54 a, 54 b	マイクロメータ
60	位置制御部
65	ステージコントローラ
70	検出部
75	前置増幅器（低雑音プリアンプ）
80	ロックインアンプ
90	コンピューター
100, 200, 300	被測定対象の熱輻射測定装置
314	培養液

### 発明を実施するための形態

[0023] つぎに、本発明の実施形態を、添付する図面に基づいて詳細に述べる。尚、この説明に際し、全図にわたり、共通する部分には共通する参照符号を付す。また、図中、本実施形態の要素は必ずしもスケール通りに示していない。

[0024] <第1の実施形態>

図1は、本実施形態の被測定対象の熱輻射測定装置100（以下、単に、「熱輻射測定装置100」ともいう。）におけるある態様の概要構成図である。また、図2は、熱輻射測定装置100における別の態様の概要構成図である。図1と図2の違いは、測定用セル10の基体16が対物レンズ（第1レンズの一例）20の表面に対して接しているか否かである。なお、本図面は概要図であるため、各構成部分を保持する保持部や、後述する冷却装置等の周辺装置ないし機器は図1から省略されている。また、図3は、本実施形態における熱輻射測定装置100の一部を構成する平行度調整部50の概要構成図である。

[0025] 図1に示すように、本実施形態の熱輻射測定装置100は、大きく3つの構成部分に分類される。

[0026] まず、その1つの構成部分は、測定用セル10と、振動制御部40と、平行度調整部50と、位置制御部60とを備える。また、本実施形態の位置制

御部60及び振動制御部40はいずれも、位置制御部60及び振動制御部40の処理を監視し、又は統合的に制御するためのコンピューター90に接続されている。なお、より具体的には、振動制御部40は、コンピューター90からの制御信号を受けたファンクションジェネレータ45によって制御され、位置制御部60は、コンピューター90からの制御信号を受けたステージコントローラ65によって制御される。

[0027] 本実施形態の振動制御部40は、 piezo素子を用いて、測定用セル10（より具体的には、被測定対象12）を振動させるとともに、その振動数を制御する。例えば、本実施形態の振動制御部40は、測定用セル10に対して、光軸方向（図1及び図2におけるZ方向）に、約30Hzで微小幅（約1 $\mu$ m）の振動を与える。

[0028] また、図2に示すように、本実施形態の位置制御部60は、例えば、piezo駆動ステージを用いて測定用セル10を後述する対物レンズ20に対して光軸方向に当接及び離間可能に制御する。図2は、測定用セル10が対物レンズ20に対して距離D1離れている状態を示している。

[0029] また、本実施形態の平行度調整部50は、対物レンズ20の光軸方向に対する測定用セル10（より具体的には、基体16）の傾きを測定することにより、測定用セル10と対物レンズ20との平行度を矯正するために用いられる。図3に示すように、平行度調整部50は、マイクロメータ54a、54bを用いて傾斜ステージ52の角度を細かく変更させることができる。

[0030] また、本実施形態の被測定対象12は、水である。この被測定対象12は、平板状のゲルマニウム（Ge）基板からなる基体16と、ポリジメチルシロキサン（Polydimethylsiloxane：略して、PDMSという）からなる保護カバー18とから構成される収容部内に収容されている。従って、本実施形態では、収容部の1つの壁を、熱輻射の波長を透過する基体16が担っている。

[0031] なお、本実施形態では、収容部内における基体16に接した水、換言すれば、水と基体16との界面における水に限定されない。例えば、基体16に

は接していないが、基体 16 に近接する位置の水も本実施形態の測定対象となり得る。従って、対物レンズ 20 を介して被測定対象 12 からの熱輻射を検出するための対物レンズ 20 の焦点が被測定対象 12 の少なくとも一部に合うように、測定用セル 10 が配置されていれば良い。なお、測定用セル 10 の製造方法は、以下のとおりである。

[0032] 図 4 (a), (b) は、本実施形態における被測定対象 12 の測定用セル 10 の製造工程の一過程を示す断面図である。まず、PDMS をガラス上に塗布し、常温下で約 1 日静置させることにより、PDMS を硬化させる。次に、図 4 (a) に示すように、PDMS を成形して保護カバー 18 を作製する。さらに、図 4 (b) に示すように、基体 16 を収容部の一面を形成するように、保護カバー 18 である PDMS に接着させる。

[0033] なお、PDMS は、生体に適合し得る材料であるため、例えば、細胞や組織への影響が少ないという特質を備える。また、PDMS は、加工のためのエッチング処理や他の物質に接合するための高温加熱が不要であり、細かい造形が容易な材料である点で、本実施形態の熱輻射測定装置 100 に適している。

[0034] ところで、本実施形態では、対物レンズ 20 が固定され、測定用セル 10 が光軸方向に当接及び離間可能に制御されているが、本実施形態はこの態様に限定されない。例えば、測定用セル 10 が固定され、対物レンズ 20 (一例として、対物レンズ 20 保持するレンズホルダー 30) が、光軸方向に当接及び離間可能に制御されることも採用し得る他の一態様である。また、測定用セル 10 の代わりに対物レンズ 20 を振動させる態様も、採用し得る他の一態様である。

[0035] 次に、その 2 つ目の構成部分は、被測定対象 12 からの、主として、赤外光である熱輻射に起因する光 (以下、便宜上、「熱輻射の光」という) を捉える対物レンズ 20、対物レンズ 20 を通過した熱輻射の光を後述する検出部 70 に集光させるための複数のレンズ 32 a, 32 b, 32 c を備える。なお、説明の便宜上、図 1 において、被測定対象 12 からの熱輻射の光の経

路が破線によって示されている。

[0036] ここで、本実施形態の対物レンズ20は、断面が平面となるように球の一部を切り取ったレンズであり、誘電率（従って、屈折率）が大きいゲルマニウム（Ge、屈折率は、約4）からなる。特に、本実施形態の基体16である、ゲルマニウムの吸収率は非常に小さいため、本実施形態における熱輻射の測定に好適である。具体的には、例えば、0.4mm厚のゲルマニウムの基板の吸収率は5%以下である。また、本実施形態では、上述の測定用セル10の基体16が、図1に示すように対物レンズ20の該平面に密着したときに、ソリッドイマージョンレンズ（solid immersion lens）としての機能が発揮されることになる。従って、本実施形態の被測定対象の熱輻射測定装置100は、対物レンズ20の該平面に密着したときに、被測定対象12の少なくとも一部に、対物レンズ20を介して被測定対象12からの熱輻射を検出するための、対物レンズ20と基体16とからなる言わば合成レンズの焦点が合うように構成されている。

[0037] なお、本実施形態では、ゲルマニウム（Ge）からなる基体16及び対物レンズ20が採用されたが、吸収係数が小さく、かつ誘電率大きいシリコン（Si）からなる基体16及び／又は対物レンズ20が採用されることも採用し得る他の一態様である。従って、上述の測定用セル10の基体16が、図1に示すように対物レンズ20の該平面に密着したときに、対物レンズ20を介して被測定対象12からの熱輻射を検出するための、上述の合成レンズの焦点が合うように構成されていれば、対物レンズ20と基体16とは互いに異なる材質であってもよい。但し、光学系の設計上の容易性の観点から言えば、対物レンズ20と基体16とは同一の材質から形成されていることが好ましい。

[0038] 本実施形態では、上述のとおり、ゲルマニウム（Ge）からなる基体16及び対物レンズ20が採用されることにより、後述する検出部70の最大感度の波長（中赤外光）域が吸収されない、又は吸収され難いという利益がもたらされる。加えて、ゲルマニウム（Ge）からなる基体16及び対物レン

ズ20が採用されることにより、後述する高い空間分解能が発揮されることになる。

[0039] また、本実施形態の前述の複数のレンズ32a, 32b, 32cは、ゲルマニウム(Ge)からなるメニスカスレンズであり、レンズホルダー30を構成する第1外部レンズホルダー34と内部レンズホルダー36とによって保持されている。また、対物レンズ20は、第1外部レンズホルダー34とレンズホルダー30を構成する第2外部レンズホルダー38とによって保持されている。本実施形態では、ゲルマニウム(Ge)からなる対物レンズ20及び各レンズ32a, 32b, 32cが採用されることにより、後述する検出部70の最大感度の波長(中赤外光)域が吸収されない、又は吸収され難いという利益がもたらされる。加えて、ゲルマニウム(Ge)からなる対物レンズ20及び各レンズ32a, 32b, 32cが採用されることにより、後述する高い空間分解能が発揮されることになる。

[0040] また、本実施形態の対物レンズ20及び各レンズ32a, 32b, 32cにおいては、いずれも、波長10 $\mu$ m程度の光の透過率を高めるために反射防止膜が施されている。なお、本実施形態では、ゲルマニウム(Ge)からなる対物レンズ20及び各レンズ32a, 32b, 32cが採用されたが、吸収係数が小さく、かつ誘電率が大きいシリコン(Si)からなる対物レンズ20及び/又は各レンズ32a, 32b, 32cが採用されることも採用し得る他の一態様である。なお、光学系の設計上の容易性の観点、又はより確度高く無収差設計を実現する観点から言えば、対物レンズ20及び各レンズ32a, 32b, 32cとは同一の材質から形成されていることが好ましい。特に、本実施形態では、さらにより確度高く無収差設計を実現するために、対物レンズ20に最も近いレンズ32aの対物レンズ20側の曲面も、後述する図5と同様の関係を実現することにより、実質的に球面収差がなくなることになる。

[0041] 加えて、本実施形態では、測定用セル10の基体16が対物レンズ20の平面と密着したときに、無収差設計を実現した上で熱輻射を検出するための



上述の合成レンズの焦点が合うように、本実施形態の熱輻射測定装置100は構成されている。従って、この熱輻射測定方法によれば、液体又は液体を含有する物体の熱輻射を測定するために、液体-気体界面から測定するのではなく、液体-固体界面から熱輻射を測定することになるため、被測定対象からの気化熱による冷却効果を抑えることができる点は特筆に値する。

[0042] また、図5は、本実施形態における、無収差設計された対物レンズ20と基体16との関係を示す図である。図5に示すように、本実施形態では、対物レンズ20と基体16とによって形成される、いわゆる超半球レンズの球の半径(図5におけるa)を、対物レンズ20及び基体16の屈折率(図5におけるn)で除した値(a/n)が、球の中心(図5におけるo)から被測定対象12と基体16との界面までの距離にほぼ等しい。ここで、無収差設計された本実施形態の熱輻射測定装置100においては、例えば図5におけるθの値を大きくしたとしても、焦点がボケないという効果が奏され得る。θの値を大きくすると、焦点位置での熱輻射を広い輻射角度に渡って取得することができるようになるため、より「明るい」光学系が実現される。

[0043] 従って、レイリー基準による空間分解能(ΔX)は、下記の数式を用いて算出される。

[0044] [数1]

$$\Delta X = 0.61 \times \frac{\lambda}{n \sin \theta}$$

[0045] 従って、数1の数式に記載のとおり、θの値が大きくなると、空間分解能も上がることになるため、無収差設計された本実施形態の熱輻射測定装置100は好適な一態様である。なお、本実施形態では、λは、約10μmであり、nは対物レンズ20及び基体16を構成するゲルマニウムの屈折率(4.005)であり、θは、38.7°である。その結果、本実施形態の空間分解能(ΔX)は、約2.5μmとなり、極めて高い空間分解能であることが分かる。

- [0046] なお、本出願において「実質的に球面収差がなくなるように設計される」の「実質的に」とは、数学的に球面収差がなくなることと、実際の測定時における球面収差との差が考慮された表現である。より具体的には、図5に示すような正確な位置に対物レンズ20が設けられると、数学的には球面収差がなくなることになるが、例えばレンズの加工精度やレンズのアライメントの精度が完璧であることは稀であるため、それらを勘案した現実的な測定環境においては、球面収差がなくなるとは言えないという範囲の誤差を、「実質的に」という表現は含み得る。
- [0047] そして、本実施形態の熱輻射測定装置100の3つ目の構成部分は、集光された上述の熱輻射の光の検出部70と、検出された光を増幅する前置増幅器（低雑音プリアンプ）75と、ファンクションジェネレータ45からの参照信号を受けるとともに、前述の増幅された光から測定対象となる信号を抽出するロックインアンプ80とを備える。なお、ロックインアンプ80は、ロックインアンプ80の処理を監視し、又は統合的に制御するためのコンピュータ90に接続されている。
- [0048] ここで、本実施形態の検出部70は、浜松ホトニクス株式会社製の水銀・カドミウム・テルル（HgCdTe）高感度光導電素子を備える。従って、この検出部70を77Kの温度条件下において動作させるために、図1に示すように、室温と真空断熱するための硫化亜鉛（ZnS）からなるウィンドウ39が設けられている。なお、この検出部70の最大感度の波長は、約10.3 $\mu\text{m}$ （中赤外光）である。また、本実施形態においては、検出部70の集光スポットの面積は、約625 $\mu\text{m}^2$ （約25 $\mu\text{m}$ ×約25 $\mu\text{m}$ ）である。本実施形態では、検出部70に入射する熱輻射の光の焦点の大きさを、検出部70の受光面積と同程度（例えば、37.7 $\mu\text{m}$ を直径とする円の面積）にしていることにより、より高い検出感度とより高い空間分解能が実現され得る。
- [0049] また、検出部70は、被測定対象12からの目的信号（より具体的には、熱輻射の光の信号）のみならず、被測定対象以外の物体からの熱輻射（背景

輻射)の光の信号も検出することになる。そこで、本実施形態では、振動制御部40を用いて、被測定対象12に対して、例えば26.8Hzの周波数で光軸方向に、微小幅(約1 $\mu$ m)の振動を与えれば、ロックインアンプ80を用いて26.8Hzの周波数によって変調されている熱輻射の光の信号のみを抽出することにより、目的信号を測定することが可能となる。

[0050] <熱輻射測定における予備的実験>

図6(a)は、本実施形態における被測定対象12からの熱輻射の干渉を説明する概念図である。また、図6(b)は、本実施形態における被測定対象12からの熱輻射の予想される干渉光の強度分布(上段)と、その熱輻射がロックインアンプ80によって検出される際の信号(下段)の説明図である。

[0051] 上述のとおり、本実施形態の熱輻射測定装置100は、振動制御部40を用いて測定用セル10(従って、被測定対象12)に対して微小振動を与えながら、位置制御部60によって図6(a)に示すZ方向の距離を変動させる。本実施形態では、対物レンズ20の屈折率が約4であり、大気中の屈折率が約1である。従って、図6(a)に示すように、被測定対象12からの熱輻射の光(主として、赤外光)は、直接、対物レンズ20を介して検出部70に到達する光と、基体16と対物レンズ20との間で固定端反射した後、検出部70に到達する光との干渉が生じることになる。そうすると、その干渉によって光を強めあう条件と光を弱めあう条件(図6(a))とを考慮することにより、図6(b)の上段に示すグラフが現れることが予想される。

[0052] ここで、本実施形態のロックインアンプ80を用いると、図6(b)の下段に示すように、熱輻射の干渉強度の微分量(すなわち、 $dI/dz$ )が得られることになる。

[0053] そこで、本願発明者は、予備的実験として、水を被測定対象12として採用し、被測定対象12に対して26.8Hzで光軸方向に、微小幅(約1 $\mu$ m)の振動を与えたときに、本実施形態のロックインアンプ80を用いて抽出される目的信号(すなわち、水の熱輻射の干渉光の信号)を測定した。

[0054] 図6(c)は、本実施形態の予備的実験における、距離に対する被測定対象(水)12の熱輻射の強度の関係を示すグラフである。図6(c)に示すように、本実施形態のロックインアンプ80を用いて抽出される目的信号は、図6(b)の下段で示すグラフとほぼ一致することが確認された。

[0055] <平行度の調整>

本実施形態の熱輻射測定装置100を用いて被測定対象12からの熱輻射を測定する際、基体16と対物レンズ20との平行度を出来る限り高めることが好ましい。高い平行度が実現されれば、基体16(従って、被測定対象12)と対物レンズ20の距離を近接させて振動させることが可能になる。

[0056] 図7は、本実施形態における平行度調整部50による平行度調整前の、基体16と対物レンズ20との間の距離に対する被測定対象12の熱輻射の干渉強度の微分量を、異なる位置で測定した結果を示すグラフである。なお、本実施形態において、平行度を調整するために用いた被測定対象12は水である。

[0057] 具体的には、図7のグラフ(A)は、本実施形態の熱輻射測定装置100を用いて測定された、測定用セル10をある基準位置に配置したときの熱輻射の干渉強度の微分量である。図7のグラフ(B)は、前述のグラフ(A)の位置から、図1の紙面に直行する方向(X方向)に200 $\mu$ m移動させたときに測定された熱輻射の干渉強度の微分量である。また、図7のグラフ(C)は、前述のグラフ(A)の位置から、図1の紙面に直行する方向(X方向)に、グラフ(B)の方向とは逆方向に200 $\mu$ m移動させたときに測定された熱輻射の干渉強度の微分量である。

[0058] 図7に示すように、基体16と対物レンズ20との間の平行度が調整される前においては、測定用セル10の図1に示すX方向への200 $\mu$ mの移動によって熱輻射の干渉強度のピーク位置が約2 $\mu$ m変動することが分かる。その結果、下記の計算式、

[0059]

[数2]

$$\tan^{-1} \frac{2}{200} \doteq 0.3^{\circ}$$

[0060] により、基体16が光軸方向に対して約0.3°傾いていることが分かった。換言すれば、基体16と対物レンズ20との間の平行度が約0.3°であることが分かった。

[0061] 上述のとおり、基体16と対物レンズ20との間の距離に対する被測定対象12の熱輻射の干渉強度の微分量を、測定用セル10における互いに異なる複数の位置で測定することにより、極めて高い精度で光軸方向に対する基体16の傾きを測定することができる。その結果、平行度調整部50を用いて基体16の傾きを調整作業と、上述の被測定対象12の熱輻射の干渉強度の微分量を測定用セル10における互いに異なる複数の位置で測定する作業とを繰り返すことにより、基体16と対物レンズ20の平面との平行度を高度に矯正することが可能となる。

[0062] 上述の作業を経ることにより、本実施形態の熱輻射測定装置100の平行度は、±0.06°以下に収まることが確認された。従って、本実施形態によれば、熱輻射測定装置100の各構成を設定し終えた状態において、例えば、実際の測定開始直前に、既存技術（代表的には、公知のCCDマイクロスコープ等を用いて行われる平行度）を超え得る平行度を実現することができる点は特筆に値する。より具体的には、基体16と対物レンズ20との間の距離を制御するにあたって、その距離が1μm程度になれば、熱輻射測定装置100が設置されている部屋の温度変化によって各構成の熱膨張又は収縮による変化が無視できなくなる。従って、本実施形態によれば、測定環境又は測定状況に応じて適宜平行度を容易に確認することが可能となる。なお、上述の平行度の調整例では、図1におけるX方向について調べた平行度が説明されているが、図1におけるY方向についてもX方向と同様に平行度の調整を行うことができる。

[0063] 従って、被測定対象12からの熱輻射の検出ないし測定の前に、被測定対象12の熱輻射と、その熱輻射が対物レンズ20の平面及び基体16に反射して対物レンズ20に入射した熱輻射との干渉を測定することにより得られる、光軸方向に対する基体16の傾きを測定することにより、基体16と対物レンズ20の平面との平行度を矯正することは好適な一態様である。

[0064] 本実施形態では、平行度の矯正が行われた後、被測定対象12からの熱輻射の検出ないし測定の前に、上述の干渉の測定から得られる基体16と対物レンズ20の平面との距離に基づいて、対物レンズ20に対して基体16を近接させる工程が行われる。その結果、基体16と対物レンズ20との間の距離を極力近接させながら、基体16（従って、被測定対象12）を微小振動させることが可能となる。

[0065] <実施例>

次に、第1の実施形態の熱輻射測定装置100を用いて、基体16の表面、すなわち、被測定対象12の熱輻射が、参照用被測定対象（PDMS）を含む周辺環境の熱輻射から明確に分別され得ることを確認する実験を行った。

[0066] 図8は、本実施例における、距離に対する被測定対象と参照用被測定対象の熱輻射の干渉強度の違いを示すグラフである。本実施例では、被測定対象12を水とし、いわば背景輻射を発する参照用被測定対象をPDMSとした。また、本実施例は、第1の実施形態における平行度調整部50による平行度調整後の、基体16と対物レンズ20との間の距離に対する測定用セル10からの熱輻射の干渉強度の微分量が、異なる位置で測定された。加えて、本実施例では、被測定対象12に対して、例えば26.8Hzで光軸方向に、微小幅（約1 $\mu$ m）の振動を与えながら測定が行われた。

[0067] その結果、図8に示すように、測定用セル10と対物レンズ20とが近接する領域（例えば、図2における距離D1が1 $\mu$ m以下）では、その焦点が被測定対象（水）12に合っているときの信号強度は、その焦点が参照用被測定対象（PDMS）に合っているときの信号強度よりも約3倍大きいこと

が確認できた。測定用セル 10 の全体が熱平衡状態にあることから、前述の現象は温度の違いを反映しているのではなく、物質固有の放射効率の違いによる熱輻射の違いを分別しているといえる。従って、本実施例により、基体 16 の表面（すなわち、被測定対象 12）の熱輻射が、参照用被測定対象（PDMS）を含む周辺環境の熱輻射から明確に分別され得ることが確認された。

[0068] 上述のとおり、本実施形態の熱輻射測定装置 100 によれば、非接触、非破壊で、高い空間分解能の発揮、及び／又は背景輻射と目的信号との確度高い分別を実現し得る。加えて、その高い空間分解能の発揮、及び／又は背景輻射と目的信号を実現するための熱輻射測定装置の事前の調整方法を見出すことにも成功したことは特筆に値する。

[0069] <その他の実施形態>

図 9 は、別の実施形態における被測定対象の熱輻射測定装置 200 の、図 1 に対応した概要構成図である。本実施形態の熱輻射測定装置 200 は、第 1 の実施形態の測定用セル 10 が測定用セル 210 に変更された点を除き、第 1 の実施形態の熱輻射測定装置 100 と同じである。従って、重複する説明は省略され得る。

[0070] この熱輻射測定装置 200 の測定用セル 210 においては、基体 16 と PDMS からなる保護カバー 18 とから構成される収容部内に、互いに化学反応し得る 2 種類の溶液である被測定対象 212 が収容されている。この実施形態のように、収容部内において化学反応する過程で放出される熱輻射を時系列で検出部 70 を用いて測定することも、採用し得る一態様である。従って、被測定対象 212 が液体のみで構成されている場合であっても、第 1 の実施形態と同様の効果を奏し得る。なお、位置制御部 60（本実施形態では、ピエゾ駆動ステージ）を走査することにより、基体 16 に隣接した液体の熱輻射の空間分布、つまり、温度分布を測定することが可能となる。

[0071] また、別の態様として、図 10 の熱輻射測定装置 300 に示すように、上述の各被測定対象 12, 212 の代わりに、測定用セル 310 内の細胞（例

例えば、アミーバプロテウスや、がん細胞の一種（H e L a細胞）を被測定対象312とすることもできる。その場合、被測定対象312は、基体16と、PDMSからなる保護カバー18とから構成される収容部内に收容された培養液314内において培養されたものである。なお、本実施形態では、被測定対象12となる細胞が培養液14とともに基体16上に配置されているため、基体16と保護カバー18とが接着した時点で、収容部内に被測定対象12が収められることになる。この実施形態では、被測定対象312である細胞からの熱輻射を測定する際に、基体16上に付着させることによってその付着した細胞からの熱輻射を、基体16を通して測定することになる。

[0072] なお、この実施形態においては、培養の容易性の観点から、基体16上に被測定対象312である細胞が培養されているが、この実施形態は前述の態様に限定されない。例えば、基体16上ではなく、収容部内における基体16に近接する位置に被測定対象312が配置されることも、採用し得る他の一態様である。従って、対物レンズ20を介して被測定対象312からの熱輻射を検出するための対物レンズ20の焦点が被測定対象312の少なくとも一部に合うように、測定用セル10が配置されていれば良い。

[0073] また、上述の各実施形態においては、振動制御部40と位置制御部60とが別の構成として設置されているが、上述の各実施形態はその態様に限定されない。例えば、図1におけるZ方向にも振動可能な、位置制御部60であるピエゾ駆動ステージを採用すれば、振動制御部40と位置制御部60とが一体化し得る。従って、そのような態様が採用された場合であっても、上述の各実施形態の効果と同等の効果が奏され得る。

[0074] 上述の各実施形態の開示は、それらの実施形態の説明のために記載したものであって、本発明を限定するために記載したものではない。加えて、各実施形態の他の組合せを含む本発明の範囲内に存在する変形例もまた、特許請求の範囲に含まれるものである。

## 産業上の利用可能性



[0075] 本発明の被測定対象の熱輻射測定装置、被測定対象の熱輻射測定方法、及び熱輻射測定用セルによれば、被測定対象が液体又は液体を含有する物体である場合に、非接触、非破壊で、高い空間分解能の発揮、及び／又は背景輻射と目的信号との確度高い分別を実現し得る。従って、この被測定対象の熱輻射測定装置、被測定対象の熱輻射測定方法、及び熱輻射測定用セルは、製薬分野、化学分野、及び生命科学における基礎研究計測機器分野を含む各種の技術分野に、幅広く利用できる。

## 請求の範囲

- [請求項1] 被測定対象の熱輻射を検出するための測定装置であって、  
液体又は液体を含有する物体である前記被測定対象を収容する収容部の1つの壁を前記熱輻射の波長を透過する基体とする測定用セルの前記基体が、断面が平面となるように球の一部を切り取った第1レンズの前記平面と密着したときに、前記基体上の、又は前記基体に近接する前記被測定対象の少なくとも一部に、前記第1レンズを介して前記熱輻射を検出するための、前記第1レンズと前記基体とからなる第2レンズの焦点が合うように前記測定用セルを配置し、  
前記被測定対象及び前記第1レンズのうちの一方を他方に対して光軸方向に当接及び離間可能に制御する位置制御部と、  
前記被測定対象及び前記第1レンズのうちの一方を他方に対して振動させるとともにその振動数を制御する振動制御部と、  
前記第1レンズを介して前記熱輻射を検出する検出部と、を備える、  
被測定対象の熱輻射測定装置。
- [請求項2] 前記基体及び前記第1レンズが、吸収係数が小さく、かつ誘電率が大きい材質から構成される、  
請求項1に記載の被測定対象の熱輻射測定装置。
- [請求項3] 前記測定用セルの前記基体が前記第1レンズの前記平面と密着したときに、実質的に球面収差がなくなるように前記熱輻射を検出するための前記第2レンズの焦点が合う、  
請求項2に記載の被測定対象の熱輻射測定装置。
- [請求項4] 前記熱輻射の光の焦点の大きさを、前記検出部の受光面積と同程度とする、  
請求項1乃至請求項3のいずれか1項に記載の被測定対象の熱輻射測定装置。
- [請求項5] 被測定対象の熱輻射を検出するための測定方法であって、

液体又は液体を含有する物体である前記被測定対象を収容する収容部の1つの壁を前記熱輻射の波長を透過する基体とする測定用セルの前記基体が、断面が平面となるように球の一部を切り取った第1レンズの前記平面と密着したときに、前記基体上の、又は前記基体に近接する前記被測定対象の少なくとも一部に、前記第1レンズを介して前記熱輻射を検出するための、前記第1レンズと前記基体とからなる第2レンズの焦点が合うように配置される前記測定用セルを用いて、

前記被測定対象及び前記第1レンズのうち的一方を他方に対して光軸方向に当接又は離間させるとともに、前記被測定対象及び前記第1レンズのうち的一方を他方に対して振動させることにより、前記第1レンズを介して前記熱輻射を検出する、

被測定対象の熱輻射測定方法。

[請求項6] 前記基体及び前記第1レンズが、吸収係数が小さく、かつ誘電率が大きい材質から構成される、

請求項5に記載の被測定対象の熱輻射測定方法。

[請求項7] 前記測定用セルの前記基体が前記第1レンズの前記平面と密着したときに、実質的に球面収差がなくなるように前記熱輻射を検出するための前記第2レンズの焦点が合う、

請求項6に記載の被測定対象の熱輻射測定装置。

[請求項8] 前記熱輻射の検出の前に、

前記基体が平板状の基板であって、前記被測定対象の熱輻射と、前記熱輻射が前記平面及び前記基板に反射して前記第1レンズに入射した熱輻射との干渉を測定することにより得られる、前記光軸方向に対する前記基板の傾きを測定することにより、前記基板と前記平面との平行度を矯正する工程を行う、

請求項5乃至請求項7のいずれか1項に記載の被測定対象の熱輻射測定方法。

[請求項9] 前記矯正する工程の後であって、前記熱輻射の検出の前に、

前記干渉の測定から得られる前記基板と前記平面との距離に基づいて、前記第1レンズに対して前記基板を近接させる工程を行う、  
請求項8に記載の被測定対象の熱輻射測定方法。

[請求項10]

被測定対象の熱輻射を検出するための測定用セルであって、  
液体又は液体を含有する物体である前記被測定対象を収容する収容部の1つの壁が、前記熱輻射の波長を透過する基体を用いて構成され、

断面が平面となるように球の一部を切り取った第1レンズの前記平面と前記基体とが密着したときに、前記第1レンズを介して前記熱輻射を検出するための、前記第1レンズと前記基体とからなる第2レンズの焦点が、前記基体上の、又は前記基体に近接する前記被測定対象の少なくとも一部に合うように配置され、かつ

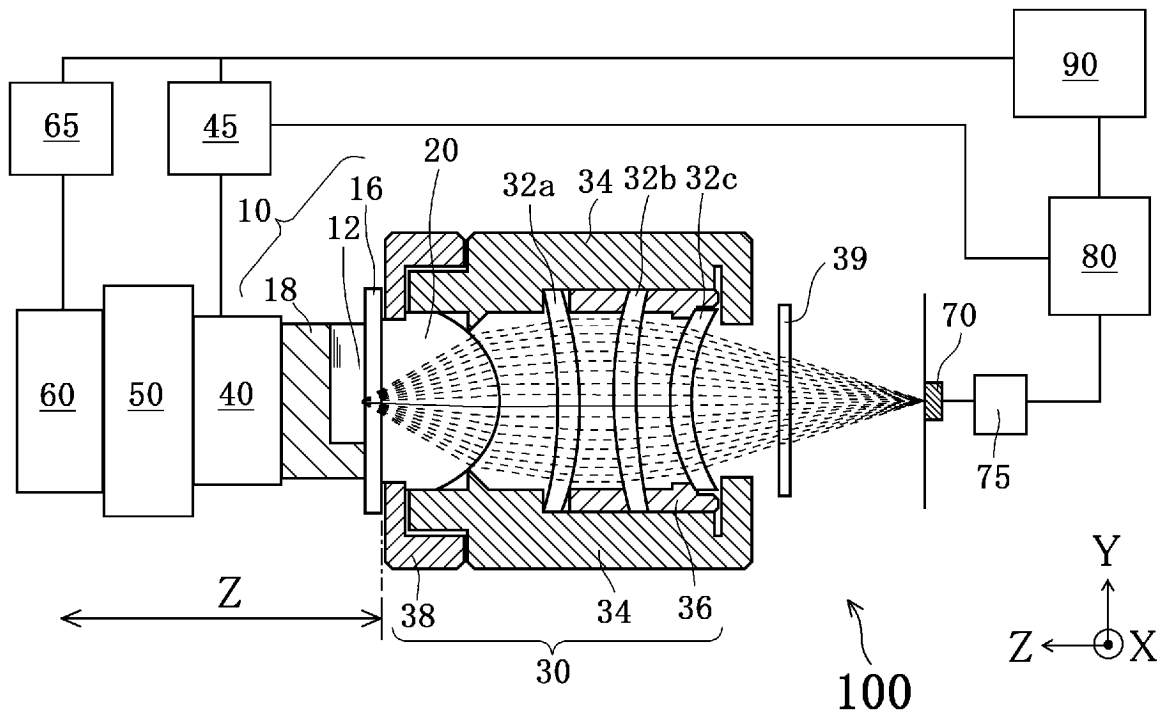
前記被測定対象及び前記第1レンズのうちの一方が他方に対して光軸方向に当接及び離間可能に、かつ振動可能に配置される、  
熱輻射測定用セル。

[請求項11]

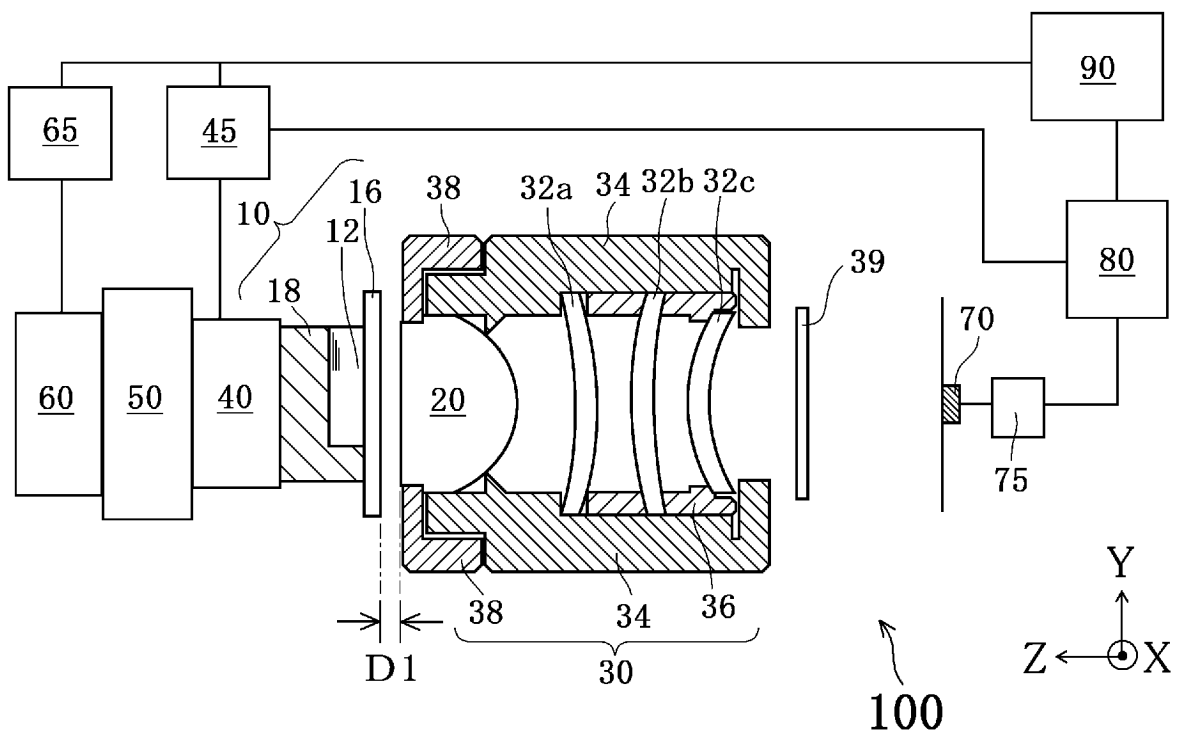
前記基体が、吸収係数が小さく、かつ誘電率が大きい材質から構成される、

請求項10に記載の熱輻射測定用セル。

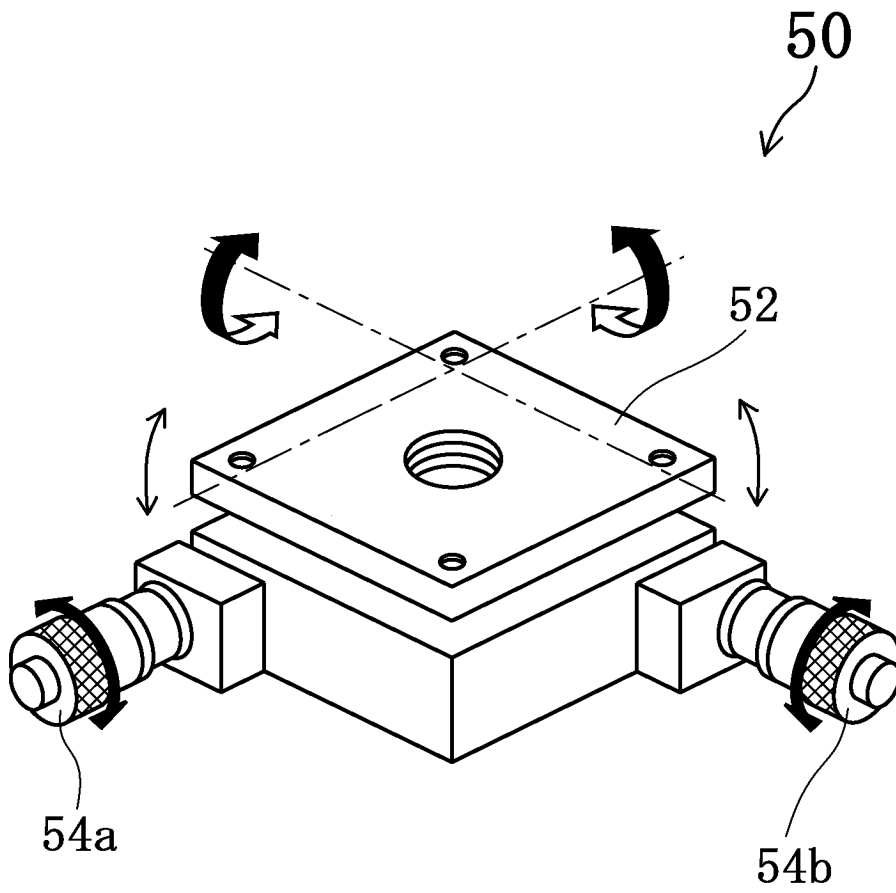
[図1]



[図2]

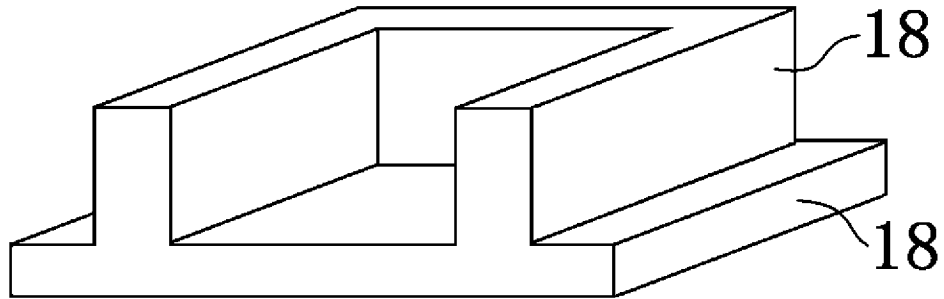


[図3]

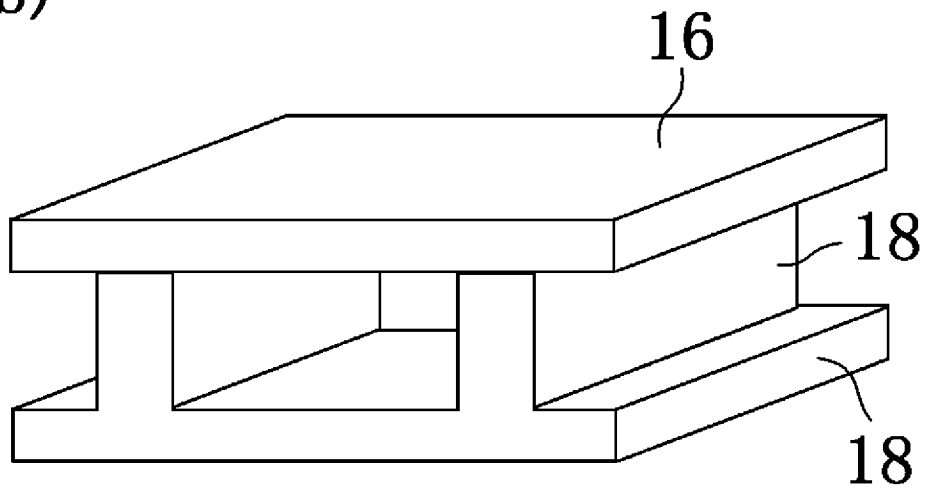


[図4]

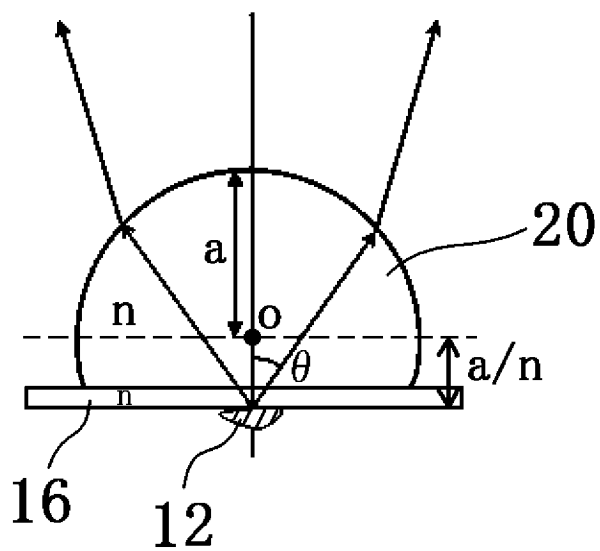
(a)



(b)

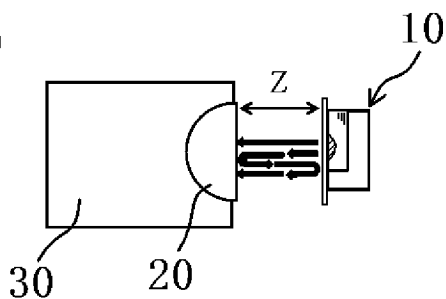


[図5]



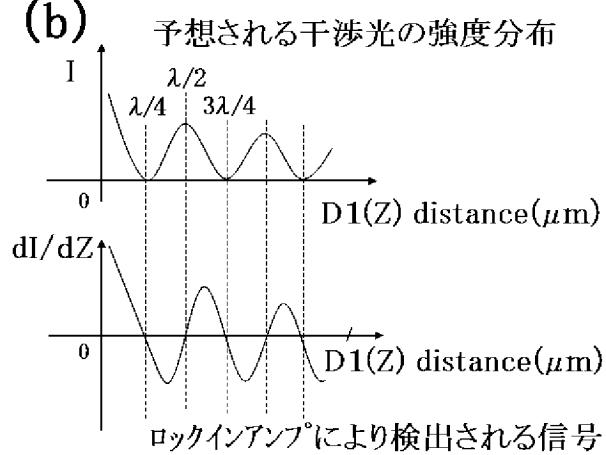
[図6]

(a)

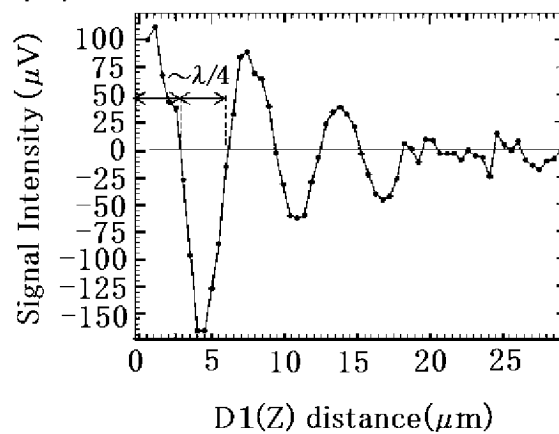


- ・強めあう条件:  $Z = m \frac{\lambda}{4}$  ( $m$ は偶数)
- ・弱め合う条件:  $Z = m \frac{\lambda}{4}$  ( $m$ は奇数)

(b)

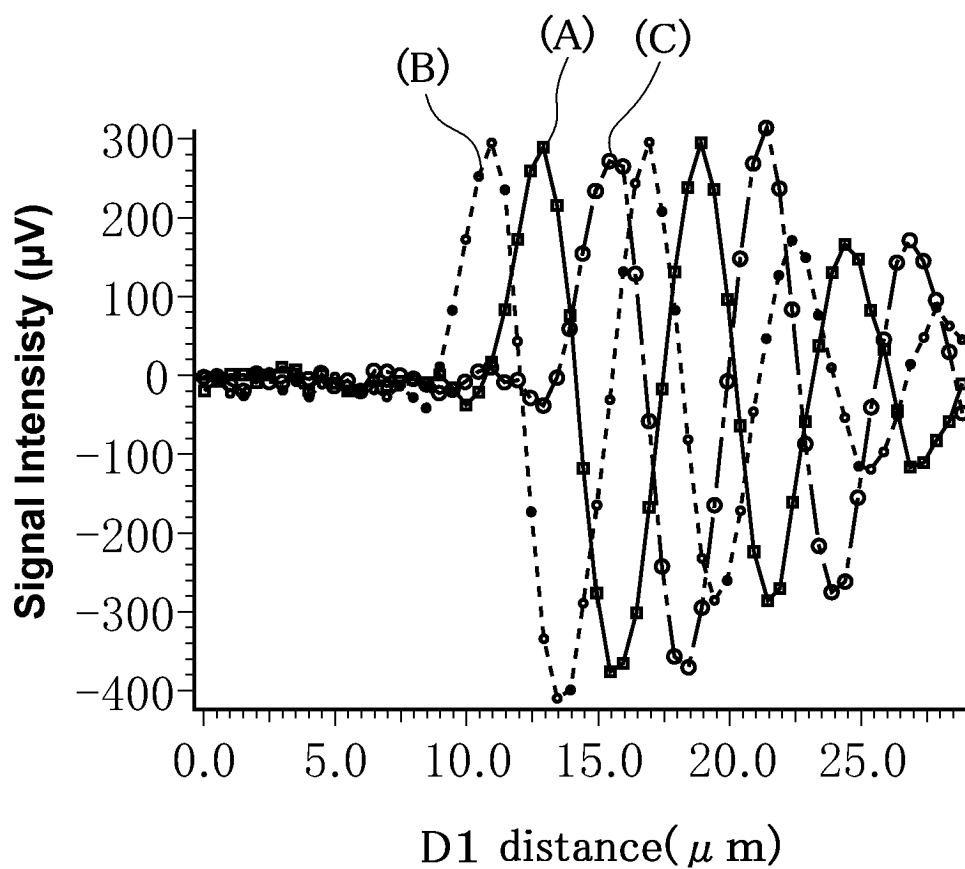


(c)

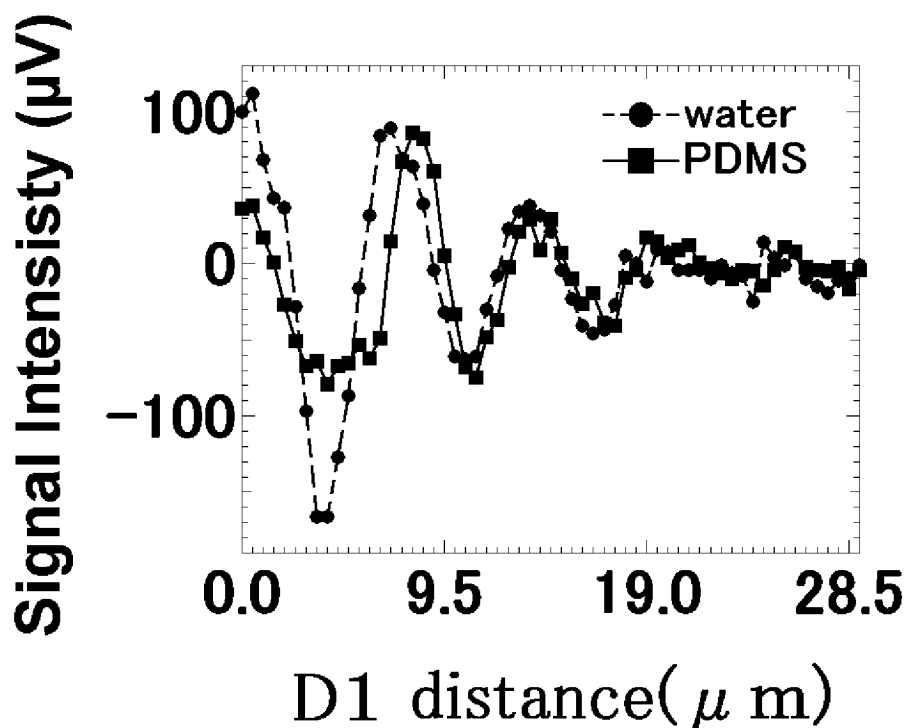




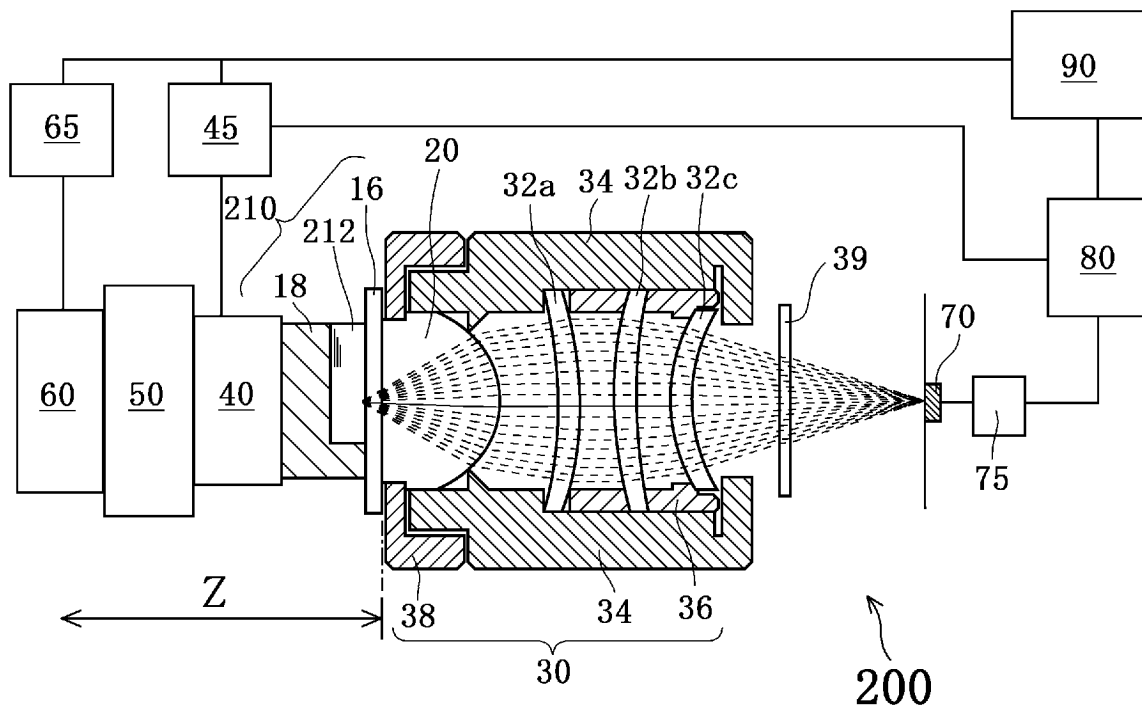
[図7]



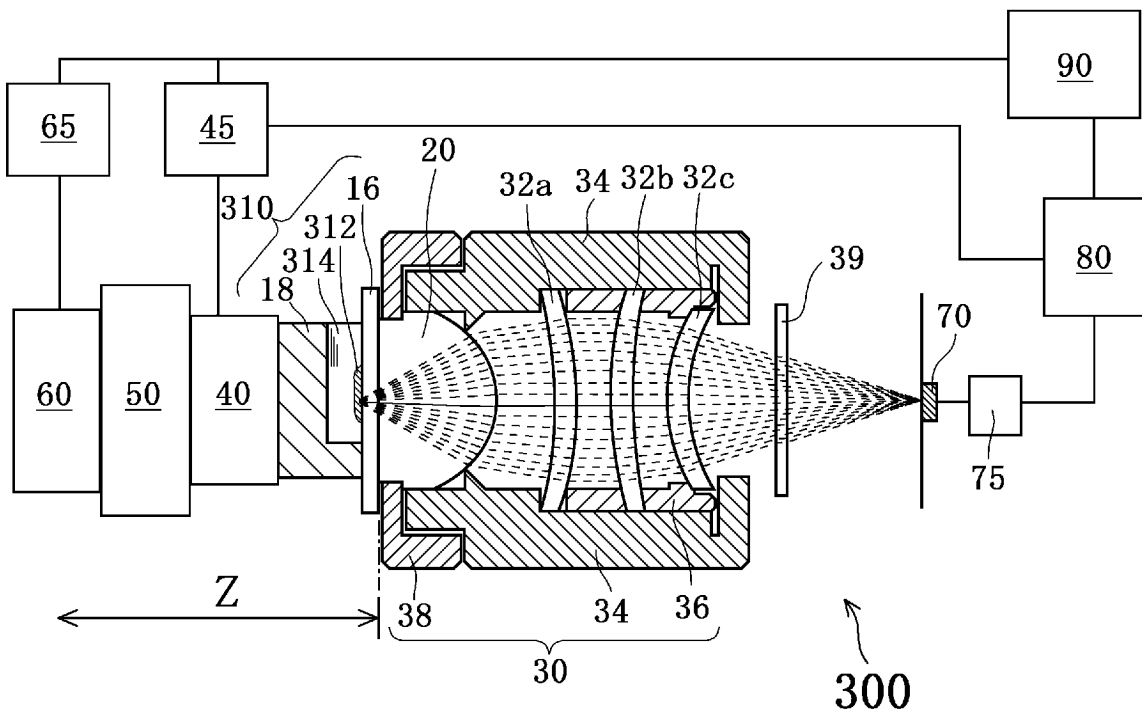
[図8]



[図9]



[図10]



## INTERNATIONAL SEARCH REPORT

International application No.

PCT/JP2013/054151

## A. CLASSIFICATION OF SUBJECT MATTER

G01J5/08(2006.01)i, G01J1/02(2006.01)i, G01J1/04(2006.01)i, G01J5/28(2006.01)i, G01J5/48(2006.01)i, G02B13/14(2006.01)n

According to International Patent Classification (IPC) or to both national classification and IPC

## B. FIELDS SEARCHED

Minimum documentation searched (classification system followed by classification symbols)

G01J5/00-5/62, G01J1/00-1/60, G01N21/00-21/74, G02B21/00, G02B21/06-21/36

Documentation searched other than minimum documentation to the extent that such documents are included in the fields searched

Jitsuyo Shinan Koho	1922-1996	Jitsuyo Shinan Toroku Koho	1996-2013
Kokai Jitsuyo Shinan Koho	1971-2013	Toroku Jitsuyo Shinan Koho	1994-2013

Electronic data base consulted during the international search (name of data base and, where practicable, search terms used)

JSTPlus (JDreamII)

## C. DOCUMENTS CONSIDERED TO BE RELEVANT

Category*	Citation of document, with indication, where appropriate, of the relevant passages	Relevant to claim No.
<u>Y</u> A	Yoshihito IGUCHI, Yosuke MIYAMOTO, Kenji IKUSHIMA, "Micro Thermography with a Solid Immersion Lens", Abstracts of the Meeting of the Physical Society of Japan, 03 March 2011 (03.03.2011), vol.66, no.1, page 731	<u>1-7, 10-11</u> 8-9
<u>X</u> Y	JP 2009-300841 A (Nikon Corp.), 24 December 2009 (24.12.2009), paragraphs [0002], [0023]; fig. 1 to 2 (Family: none)	<u>10-11</u> 1-7, 10-11
Y	JP 2008-170969 A (Olympus Corp.), 24 July 2008 (24.07.2008), paragraph [0024] & US 2008/0149867 A1	3-4, 7

 Further documents are listed in the continuation of Box C. See patent family annex.

\* Special categories of cited documents:

"A" document defining the general state of the art which is not considered to be of particular relevance

"E" earlier application or patent but published on or after the international filing date

"L" document which may throw doubts on priority claim(s) or which is cited to establish the publication date of another citation or other special reason (as specified)

"O" document referring to an oral disclosure, use, exhibition or other means

"P" document published prior to the international filing date but later than the priority date claimed

"T" later document published after the international filing date or priority date and not in conflict with the application but cited to understand the principle or theory underlying the invention

"X" document of particular relevance; the claimed invention cannot be considered novel or cannot be considered to involve an inventive step when the document is taken alone

"Y" document of particular relevance; the claimed invention cannot be considered to involve an inventive step when the document is combined with one or more other such documents, such combination being obvious to a person skilled in the art

"&amp;" document member of the same patent family

Date of the actual completion of the international search  
26 March, 2013 (26.03.13)Date of mailing of the international search report  
09 April, 2013 (09.04.13)Name and mailing address of the ISA/  
Japanese Patent Office

Authorized officer

Facsimile No.

Telephone No.

**INTERNATIONAL SEARCH REPORT**

International application No.

PCT/JP2013/054151

C (Continuation). DOCUMENTS CONSIDERED TO BE RELEVANT

Category*	Citation of document, with indication, where appropriate, of the relevant passages	Relevant to claim No.
P, A	Akiteru KOBAYASHI, Yosuke MIYAMOTO, Kenji IKUSHIMA, "Solid Immersion Lens o Mochiita Yoeki Thermography", Extended Abstracts, Japan Society of Applied Physics and Related Societies (CD-ROM), vol.59th, 29 February 2012 (29.02.2012), 17A-B11-5	1-11

A. 発明の属する分野の分類 (国際特許分類 (IPC))  
 Int.Cl. G01J5/08(2006.01)i, G01J1/02(2006.01)i, G01J1/04(2006.01)i, G01J5/28(2006.01)i, G01J5/48(2006.01)i, G02B13/14(2006.01)n

B. 調査を行った分野  
 調査を行った最小限資料 (国際特許分類 (IPC))  
 Int.Cl. G01J5/00-5/62, G01J1/00-1/60, G01N21/00-21/74, G02B21/00, G02B21/06-21/36

最小限資料以外の資料で調査を行った分野に含まれるもの  
 日本国実用新案公報 1922-1996年  
 日本国公開実用新案公報 1971-2013年  
 日本国実用新案登録公報 1996-2013年  
 日本国登録実用新案公報 1994-2013年

国際調査で使用した電子データベース (データベースの名称、調査に使用した用語)  
 JSTPlus (JDreamII)

C. 関連すると認められる文献

引用文献の カテゴリー*	引用文献名 及び一部の箇所が関連するときは、その関連する箇所の表示	関連する 請求項の番号
<u>Y</u> A	井口善仁, 宮本陽介, 生嶋健司, “ソリッドイマージョンレンズを用いたマイクログラフィ”, 日本物理学会講演概要集, 2011.03.03, Vol.66 No.1, Page.731	<u>1-7, 10-11</u> 8-9
<u>X</u> Y	JP 2009-300841 A (株式会社ニコン) 2009.12.24, [0002], [0023], 図1-2 (ファミリーなし)	<u>10-11</u> 1-7, 10-11

C欄の続きにも文献が列挙されている。  パテントファミリーに関する別紙を参照。

* 引用文献のカテゴリー	の日の後に公表された文献
「A」特に関連のある文献ではなく、一般的技術水準を示すもの	「T」国際出願日又は優先日後に公表された文献であって出願と矛盾するものではなく、発明の原理又は理論の理解のために引用するもの
「E」国際出願日前の出願または特許であるが、国際出願日以後に公表されたもの	「X」特に関連のある文献であって、当該文献のみで発明の新規性又は進歩性がないと考えられるもの
「L」優先権主張に疑義を提起する文献又は他の文献の発行日若しくは他の特別な理由を確立するために引用する文献 (理由を付す)	「Y」特に関連のある文献であって、当該文献と他の1以上の文献との、当業者にとって自明である組合せによって進歩性がないと考えられるもの
「O」口頭による開示、使用、展示等に言及する文献	「&」同一パテントファミリー文献
「P」国際出願日前で、かつ優先権の主張の基礎となる出願	

国際調査を完了した日 26.03.2013	国際調査報告の発送日 09.04.2013
--------------------------	--------------------------

国際調査機関の名称及びあて先 日本国特許庁 (ISA/J P) 郵便番号100-8915 東京都千代田区霞が関三丁目4番3号	特許庁審査官 (権限のある職員) 田中 洋介 電話番号 03-3581-1101 内線 3292	2W	4842
---	--	----	------

C (続き) . 関連すると認められる文献		
引用文献の カテゴリー*	引用文献名 及び一部の箇所が関連するときは、その関連する箇所の表示	関連する 請求項の番号
Y	JP 2008-170969 A (オリンパス株式会社) 2008.07.24, [0024] & US 2008/0149867 A1	3-4, 7
PA	小林晃輝, 宮本陽介, 生嶋健司, “ソリッドイマ-ジョンレンズを用いた溶液 サ-モグラフィ”, 応用物理学関係連合講演会講演予稿集 (CD-ROM), Vol.59th, 2012.02.29, 17A-B11-5	1-11