

(12) 特許協力条約に基づいて公開された国際出願

(19) 世界知的所有権機関
国際事務局

(43) 国際公開日
2013年9月6日(06.09.2013)

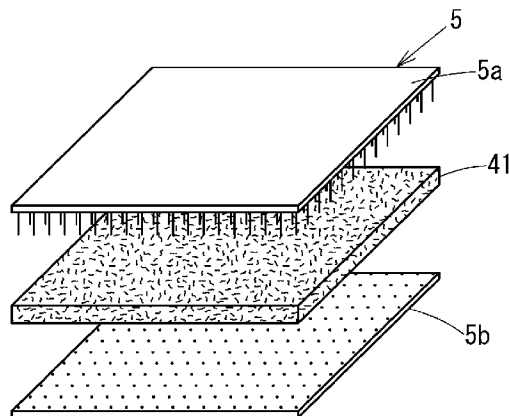


(10) 国際公開番号
WO 2013/129298 A1

- (51) 国際特許分類:
D04H 1/488 (2012.01) D04H 1/4266 (2012.01)
 - (21) 国際出願番号: PCT/JP2013/054723
 - (22) 国際出願日: 2013年2月25日(25.02.2013)
 - (25) 国際出願の言語: 日本語
 - (26) 国際公開の言語: 日本語
 - (30) 優先権データ:
特願 2012-039703 2012年2月27日(27.02.2012) JP
 - (71) 出願人: 学校法人同志社(THE DOSHISHA) [JP/JP]; 〒6028580 京都府京都市上京区今出川通烏丸東入玄武町601番地 Kyoto (JP).
 - (72) 発明者: 藤井 透(FUJII Toru); 〒6100394 京都府京田辺市多々羅都谷1-3 同志社大学内 Kyoto (JP). 大窪 和也(OKUBO Kazuya); 〒6100394 京都府京田辺市多々羅都谷1-3 同志社大学内 Kyoto (JP).
 - (74) 代理人: 杉本 勝徳(SUGIMOTO Katsunori); 〒5430051 大阪府大阪市天王寺区四天王寺1丁目13番9号 Osaka (JP).
 - (81) 指定国 (表示のない限り、全ての種類の国内保護が可能): AE, AG, AL, AM, AO, AT, AU, AZ, BA, BB, BG, BH, BN, BR, BW, BY, BZ, CA, CH, CL, CN, CO, CR, CU, CZ, DE, DK, DM, DO, DZ, EC, EE, EG, ES, FI, GB, GD, GE, GH, GM, GT, HN, HR, HU, ID, IL, IN, IS, JP, KE, KG, KM, KN, KP, KR, KZ, LA, LC, LK, LR, LS, LT, LU, LY, MA, MD, ME, MG, MK, MN, MW, MX, MY, MZ, NA, NG, NI, NO, NZ, OM, PA, PE, PG, PH, PL, PT, QA, RO, RS, RU, RW, SC, SD, SE, SG, SK, SL, SM, ST, SV, SY, TH, TJ, TM, TN, TR, TT, TZ, UA, UG, US, UZ, VC, VN, ZA, ZM, ZW.
 - (84) 指定国 (表示のない限り、全ての種類の広域保護が可能): ARIPO (BW, GH, GM, KE, LR, LS, MW, MZ, NA, RW, SD, SL, SZ, TZ, UG, ZM, ZW), ユーラシア (AM, AZ, BY, KG, KZ, RU, TJ, TM), ヨーロッパ (AL, AT, BE, BG, CH, CY, CZ, DE, DK, EE, ES, FI, FR, GB, GR, HR, HU, IE, IS, IT, LT, LU, LV, MC, MK, MT, NL, NO, PL, PT, RO, RS, SE, SI, SK, SM, TR), OAPI (BF, BJ, CF, CG, CI, CM, GA, GN, GQ, GW, ML, MR, NE, SN, TD, TG).
- 添付公開書類:
— 国際調査報告 (条約第21条(3))

(54) Title: NONWOVEN FABRIC AND METHOD FOR MANUFACTURING NONWOVEN FABRIC

(54) 発明の名称: 不織布、及び、この不織布の製造方法



(57) Abstract: The purpose of the present invention is to provide a nonwoven fabric in which a rigid natural fiber such as a bamboo fiber is usable and which is eco-friendly and yet can sustain sufficient bending strength and sufficient bending rigidity even though the basis weight of the fiber is reduced for weight saving, and a method for manufacturing the nonwoven fabric. The nonwoven fabric, which is obtained through a step for mixing and intertwining a natural plant fiber with a thermoplastic resin fiber and a heat press step, is characterized in that a water-soluble polymer capable of adhering to the natural plant fiber is carried on the natural plant fiber, intertwined sections of the fibers stick together with the water-soluble polymer, and a needle-punch treatment has been conducted.

(57) 要約: 竹繊維などの剛直な天然繊維を用いることができ環境にやさしく、しかも、軽量化のために繊維の目付け量を減らしても、十分な曲げ強度や曲げ剛性を確保することができる不織布、及びこの不織布の製造方法を提供することを目的としている。天然植物繊維と、熱可塑性樹脂繊維とを絡み合わせた状態に混合する工程と、熱プレス工程を経て得られる不織布であって、前記天然植物繊維に対して接着力を有する水溶性高分子が前記天然植物繊維に担持されて、繊維と繊維との交絡部が前記水溶性高分子によって固着されているとともに、ニードルパンチ加工されていることを特徴としている。



WO 2013/129298 A1

明 細 書

発明の名称：不織布、及び、この不織布の製造方法

技術分野

[0001] 本発明は、天然植物繊維の有効利用を図ることができる不織布、及び、この不織布の製造方法に関する。

背景技術

[0002] 自動車用の内装材、例えば、リアパーティションや天井材には、不織布マットが使用されている。

この種の不織布マットとしては、CO₂の排出量削減など環境に配慮して、現在、ケナフ、竹などの天然植物繊維と、ポリプロピレン（PP）繊維等のバインダーの役目を果たす熱可塑性樹脂繊維などからなる不織布マットが提案されている（例えば、特許文献1）。

[0003] すなわち、世界的な自動車生産量の増加を受け、上記のように竹繊維などの安価で剛性のある天然植物繊維の使用も重要化している

また、上記のような自動車用の内装材等に用いられる不織布マットは、必要な強度を有するだけでなく、高い剛性、耐熱性、断熱性、遮音性が要求されるとともに、軽量化が喫緊の課題である。

[0004] そこで、上記不織布マットの剛性や強度を低下させることなく軽量化する方法として、ニードルパンチを用いる方法がある。

上記のようにニードルパンチ加工することによって、面外剛性と繊維相互の絡み合いが高まるため、ニードルパンチを用いない不織布に比べ、剛性や強度を低下させることなく、目付量（繊維量）を減らして軽量化を図ることができる。

先行技術文献

特許文献

[0005] 特許文献1：特開2007-160742号公報

発明の概要

発明が解決しようとする課題

[0006] しかし、竹繊維のような剛直な天然繊維では、ニードルパンチ加工を施しても繊維相互間の絡み合いが不十分で、高い曲げ剛性が得られないという問題がある。しかも、上記のようなニードルパンチ加工による軽量化には限界がある。すなわち、目付量を下げすぎると、剛性は要求性能を満たさなくなる。

一方、剛性が低い天然植物繊維に代えて、カーボン繊維などの高剛性繊維を用いたのでは、コスト的に実用的でない。

[0007] 本発明は、上記事情に鑑みて、竹繊維などの剛直な天然繊維を用いることができ環境にやさしく、しかも、軽量化のために繊維の目付け量を減らしても、十分な曲げ強度や曲げ剛性を確保することができる不織布、及びこの不織布の製造方法を提供することを目的としている。

課題を解決するための手段

[0008] 上記目的を達成するために、本発明にかかる不織布は、天然植物繊維と、熱可塑性樹脂繊維とを絡み合わせた状態に混合する工程と、熱プレス工程を経て得られる不織布であって、前記天然植物繊維に対して接着力を有する水溶性高分子が前記天然植物繊維に担持されて、繊維と繊維との交絡部が前記水溶性高分子によって固着されているとともに、ニードルパンチ加工されていることを特徴としている。

[0009] 本発明に用いられる天然植物繊維としては、特に限定されないが、例えば、ジュートやケナフ等の麻系繊維や綿系繊維、竹繊維などが挙げられる。また、その中でも、竹繊維は、他の天然植物繊維以上の強度や剛性を有し、また、国内外を問わず持続的再生産可能な天然資源である竹から取出すことで容易かつ安価に入手可能との利点を有するため、工業生産物の強化材として好適である。なお、ここでいう「竹繊維」には、竹の単繊維のほか、複数本の単繊維が集合してなる竹繊維束も含まれる。

[0010] 上記竹繊維の原料となる竹としては、特に限定されないが、例えば、孟宗竹、真竹、淡竹、女竹、慈竹などが挙げられ、低コスト化を図るのであれば

、日本国内で手に入り易い孟宗竹、真竹が好適である。

[0011] 上記天然植物繊維の長さや縦断面積（太さ）は、本発明の目的を達成することができれば、特に限定されないが、竹繊維の場合、繊維長が25mm以上50mm以下、繊維の断面の差し渡し最大長さが0.05mm以上0.3mm以下のものを用いることが好ましい。

また、ケナフ繊維の場合、繊維長が25mm以上50mm以下、繊維の断面の差し渡し最大長さが0.05mm以上0.3mm以下のものを用いることが好ましい。

すなわち、繊維長が短すぎると、不織布化できず、長すぎると、結果的には折損し、短くなるばかりでなく、ニードルパンチの際、引っかかったり、熱可塑性樹脂繊維との絡みが悪くなる恐れがある。

一方、繊維の断面の差し渡し最大長さが短すぎると、すなわち、繊維が細すぎると、成形品の剛性が高まらず、差し渡し最大長さが長すぎると、すなわち、繊維が太すぎると、ニードルパンチの際、針が折れたり、熱可塑性樹脂繊維との絡みが悪くなるおそれがある。

[0012] また、本発明に用いられる竹繊維の製造方法は、特に限定されない。

[0013] バインダーの役目を果たす熱可塑性樹脂繊維としては、特に限定されないが、天然植物繊維に対して絡みやすく、天然植物繊維に対して熱圧着しやすいものが好ましく、例えば、ポリプロピレン繊維、ポリエチレン繊維、ポリエチレン被覆ポリエチレンテレフタレート（PET）繊維などが挙げられる。また、これらの熱可塑性樹脂繊維は、単糸でも、撚り糸状になっていても構わない。

[0014] 本発明に用いられる水溶性高分子は、天然植物繊維に対して接着性を有するものであれば特に限定されないが、例えば、ポリビニルアルコール、澱粉、カルボキシメチルセルロースなどの生分解性を備えたものが好ましく、中でもコストの削減可能性、耐水性に優れていることからポリビニルアルコールがさらに好適である。

上記ポリビニルアルコールの分子量およびケン化度は、特に限定されない

が、霧吹きでも供給できる、入手が容易との理由から、濃度4%、20℃での粘度で25~50MPa・sとなる分子量のものが好ましく、ケン化度80以上のものが好ましい。このようなポリビニルアルコールとして、例えば、市販の日本酢ビ・ポバール株式会社製JF17Lが使用できる。

[0015] 本発明の不織布は、ニードルパンチ加工工程を経て形成されるが、パンチング密度（不織布の単位面積あたりに刺される針の数）を20本/cm²以上60本/cm²以下とすることが好ましい。

すなわち、密度が小さすぎると、面外、面内いずれの剛性についても向上が不十分となり、密度が大きすぎると、却って、面内剛性を損なう恐れがある。

[0016] 上記天然植物繊維と熱可塑性樹脂繊維との混合比は、不織布の用途や繊維の種類、組み合わせによって適宜決定されるが、概ね重量比で天然植物繊維：熱可塑性樹脂繊維＝50~80：50~20であることが好ましい。すなわち、天然植物繊維の混合割合が少なすぎると、十分な剛性が得られず、多すぎると軽量化に問題が生じるおそれがある。

一方、上記本発明の不織布の製造方法は、天然植物繊維と熱可塑性樹脂繊維とを解繊混合する解繊混合工程と、解繊混合工程で得られた解繊混合物を天然植物繊維に対して接着力を有する水溶性高分子水溶液中に浸漬する、あるいは、解繊混合物に前記水溶性高分子水溶液をスプレー塗布して水溶性高分子担持体を得る水溶性高分子担持工程と、前記解繊混合工程と水溶性高分子担持工程との間、及び、前記水溶性高分子担持工程後の少なくともいずれかの時機に解繊混合物をニードルパンチ加工するニードルパンチ工程と、上記各工程を経たのち、熱プレスする工程と、を備えていることを特徴としている。

[0017] なお、水溶性高分子水溶液をスプレー塗布する代わりに、不織布を水溶液中に浸漬してもよい。

また、水溶性高分子担持工程に続いて担持体を乾燥する乾燥工程を設けてよい。

[0018] 本発明の不織布の製造方法において、上記解繊混合工程は、特に限定されないが、例えば、熱可塑性樹脂繊維からなる綿状体またはスライバー状体と、竹繊維とを解繊機やカード機に通して解繊混合する方法が挙げられる。

また、カード機を通して得られた解繊混合物であるウェブをさらにカード機に繰り返し通すようにしても構わない。

[0019] 上記カード機としては、通常の不織布の製造に用いられるカード機（例えば、池上機械(株)社製 商品名MDKS等）を用いることができる。解繊機としては、通常の不織布の製造に用いられる解繊機（例えば、池上機械(株)社製 商品名リサイクルブレーカRB-100等）を用いることができる。

[0020] 水溶性高分子担持工程において、水溶性高分子としてポリビニルアルコールを用いる場合、ポリビニルアルコール水溶液のポリビニルアルコールの濃度は、特に限定されないが、2重量%以上10重量%以下が好ましい。

すなわち、濃度が低すぎると、固着効果が不十分となり、濃度が高すぎると、粘度が高くなりすぎて解繊混合物内部まで十分に浸透しないおそれがある。また、スプレー塗布が難しくなる。

[0021] 乾燥工程を設けた場合、乾燥温度は、特に限定されないが、ポリビニルアルコールを用いる場合、乾燥温度を50℃以上100℃以下にすることが好ましい。

乾燥時間は、繊維の種類や混合割合、水溶性高分子の種類やその水溶液濃度などによって適宜決定される。

[0022] ニードルパンチ加工の時期は、前記解繊混合工程と水溶性高分子担持工程との間、及び、前記水溶性高分子担持後のいずれでも構わないが、前者が好ましい。

また、ニードルパンチ加工は、カード機で得られたウェブを単独で行ってもよいし、ウェブを複数枚重ねて行うようにしても構わない。

[0023] 本発明の不織布の用途としては、特に限定されないが、例えば、自動車の内装材、医療用装置の構造材、断熱性があることから住宅のパネル、建築家屋用の内装材等が挙げられる。なお、天然繊維には、難燃剤などを必要に応

じて先に含浸させて難燃加工等を施しておいても構わない。

また、本発明の不織布は、必要に応じて、他の材料と積層されたサンドイッチ材としてもよい。

[0024] 上記サンドイッチ材としては、例えば、芯材の表面に本発明の不織布を積層したものが挙げられる。

上記芯材としては、特に限定されないが、本発明の不織布以外の公知の不織布や樹脂発泡体が挙げられる。

[0025] 上記樹脂発泡体としては、特に限定されないが、例えば、ポリウレタン樹脂発泡体、ポリプロピレン発泡体、ポリエチレン発泡体などが挙げられる。

本発明の不織布と上記樹脂発泡体との接合方法は、特に限定されないが、たとえば、接着剤を介在させる方法、熱融着させる方法などが挙げられる。

発明の効果

[0026] 本発明の不織布は、上記のように、天然植物繊維と、熱可塑性樹脂繊維とを絡み合わせた状態に混合する工程と、熱プレス工程を経て得られる不織布であって、前記天然植物繊維に対して接着力を有する水溶性高分子が前記天然植物繊維に担持されて、繊維と繊維との交絡部が前記水溶性高分子によって固着されているとともに、ニードルパンチ加工されているので、竹繊維などの剛直な天然繊維を用いることができ環境にやさしく、しかも、軽量化のために繊維の目付け量を減らしても、十分な曲げ強度や曲げ剛性を確保することができる。

特に、竹繊維を用いることによって、国内外を問わず持続的再生産可能な天然資源である竹の有効利用が図れ、より環境にやさしく、コストの低いものとすることができる。

図面の簡単な説明

[0027] [図1]本発明の不織布に用いる竹繊維と、ポリプロピレン繊維の1例をあらわしている。

[図2]図1の竹繊維と、ポリプロピレン繊維とを解繊混合して得られる第1解繊混合物の1例をあらわしている。

[図3]図2の解繊混合物をカード機に通して得られる第2解繊混合物としてのウェブの1例をあらわしている。

[図4]本発明の不織布の製造方法のニードルパンチ加工工程を説明する図である。

[図5]本発明の不織布の製造方法の熱プレス成形工程を説明する図である。

[図6]実施例に用いたニードルパンチ装置のニードルを説明する図である。

[図7]4点曲げ試験方法を説明する図である。

[図8]実施例10及び比較例5で得られた不織布の曲げ強度を対比してあらわすグラフである。

[図9]実施例10及び比較例5で得られた不織布の曲げ剛性を対比してあらわすグラフである。

[図10]参考例1～4で得られた不織布の曲げ強度を対比してあらわすグラフである。

[図11]参考例1～4で得られた不織布の曲げ剛性を対比してあらわすグラフである。

[図12]参考例1及び参考例3で得られた不織布の4点曲げ試験時の試験片の変位に対する荷重の変化を対比してあらわすグラフである。

発明を実施するための形態

[0028] 以下に、本発明を、その実施の形態をあらわす図面を参照しつつ詳しく説明する。

[0029] 本発明の不織布は、例えば、以下の(1)～(4)の工程を経て得られる。

(1) 解繊混合工程

例えば、孟宗竹、真竹、慈竹等の竹材を所望長さに切断するとともに、圧力を加えて破碎して得た破碎物をアルカリ処理して竹材の主成分であるリグニン、ヘミセルロースを除去した後、冷水で十分に洗浄し、剛直な竹繊維束を抽出する。

そして、得られた剛直な竹繊維束を、解繊機に通すことにより柔軟化させ

て、図1(a)に示す繊維長が25mm以上50mm以下、繊維の断面の差し渡し最大長さ0.05mm以上0.3mm以下である竹繊維1を得る。

この得られた竹繊維1と、図1(b)に示すその繊維長が10mm以上100mm以下、繊度が1dtex以上5dtex以下である綿状またはスライバー状をした熱可塑性樹脂繊維としてのポリプロピレン繊維2とを、重量比で50~80:50~20の割合で、解繊機(例えば、池上機械(株)社製 商品名リサイクルブレーカRB-100)に投入し、竹繊維1とポリプロピレン繊維2とが解繊混合された図2に示すような第1解繊混合物3を得る。

この第1解繊混合物3をカード機(例えば、池上機械(株)社製 商品名MDKS)に投入し、さらに解繊混合しながら、図3に示すような第2解繊混合物であるウェブ4を得る。

(2) 水溶性高分子担持工程

水溶性高分子であるポリビニルアルコールの2重量%~10重量%濃度水溶液中に、上記ウェブ4を浸漬して、ウェブにポリビニルアルコール水溶液を含浸させたのち、電気炉などに入れて乾燥させて、図5に示すようなポリビニルアルコールが担持されたウェブ41を得る。

(3) ニードルパンチ加工工程

図5に示すようにポリビニルアルコールが担持されたウェブ41をニードルパンチ装置5の上型5aと下型5bとの間で挟みこんで、20本/cm²~60本/cm²の密度でニードルパンチして図6に示すようなニードルパンチされたウェブ42を得る。

(4) 熱処理工程

図6に示すように、ニードルパンチされたウェブ42を熱プレス成形装置6のポリプロピレンの融点以上に加熱された上型6aと下型6bとの間で1~10MPaの圧力で数分間挟み込んでシート状の不織布〔図示せず〕を得る。

[0030] このようにして得られる本発明の不織布は、不織布中の竹繊維の周囲にポリビニルアルコールが担持され、繊維と繊維との交絡部分がポリビニルアルコールによって固着した状態となっているので、剛性に優れたものとなる。

しかも、ニードルパンチ加工されているので、繊維と繊維とが、しっかりと絡み合うとともに、加熱プレス加工され、ポリプロピレン繊維が竹繊維と熱融着しており、曲げ強度に優れたものとなる。

[0031] 本発明は、上記の実施の形態に限定されない。例えば、上記の実施の形態では、熱処理工程を備えていたが、熱処理工程は無くても構わない。また、加熱プレス工程の後に乾燥工程を設けてもよい。

[0032] 以下に、本発明の具体的な実施例を、詳しく説明する。

[0033] (実施例1)

同志社大学京田辺キャンパスに自生する孟宗竹を、プレス機で破碎し、破碎物を竹材の主成分であるリグニン、ヘミセルロースを除去するためにアルカリ処理した後、冷水で十分に洗浄し、竹繊維束を抽出した。

このようにして得られた剛直な竹繊維束を、解繊機に通すことにより柔軟化させて、竹繊維（繊維長200mm、断面の差し渡し最大長さ0.3mm）1を得た。

得られた竹繊維1と綿状のポリプロピレン繊維（チッソポリプロ繊維（株）製 繊維長50mm、織度2.2dtex,）2とを重量比で7:3の割合にして上下に重ね合わせて解繊機にまず通し、図2に示すような第1解繊混合物3を得た。

得られた第1解繊混合物3をさらにカード機に通して目付け量800g/m²の図3に示すようなウェブ4を得た。

得られたウェブ4をポリビニルアルコール（日本酢ビ・ポバール株式会社製JF17L）の5%水溶液中に1分間浸漬したのち、炉内温度が50℃に保たれた電気炉中で3時間乾燥させて、図4に示すようなポリビニルアルコールが担持されたウェブ41を得た。

得られたウェブ41の切断面を拡大鏡で拡大して目視で確認したところ、ポリビニルアルコールが竹繊維のほぼ表面全体を覆った状態で担持され、繊維と繊維との交絡部が固着されていた。

そして、ポリビニルアルコールが担持されたウェブ41を図4に示すよう

に、単位面積あたりのニードル密度が40本/cm²となるようにニードルを設けたニードルパンチ装置5の上型5aと下型5bとの間で挟み込んでニードルパンチ加工を行って、図5に示すパンチ済みのウェブ42を得た。

その後、図5に示すように、上記パンチ済みのウェブ42を熱プレス成形装置6の上型6aと下型6bとの間で190℃、0.5MPaの条件下にて、5分間プレス成形を行い、厚さ2.8mmのシート状不織布A1を得た。

なお、用いたニードルは、図5に示すような構造をしており、各部の寸法は以下の通りである。

B=0.6、J=0.1、M=1、T=2.1、G=6.3、H=5（単位：mm）

[0034] （実施例2）

ニードルの密度を20本/cm²とした以外は、上記実施例1と同様にしてシート状不織布B1を得た。

[0035] （実施例3）

ニードルの密度を60本/cm²とした以外は、上記実施例1と同様にしてシート状不織布C1を得た。

[0036] （実施例4）

ポリビニルアルコールの担持に先立ちニードルパンチ加工を施したのち、ポリビニルアルコールを担持させて、担持後にニードルパンチ加工をせず、実施例1と同様にして熱プレス成形したい以外は、上記実施例1と同様にしてシート状不織布D1を得た。

[0037] （実施例5）

ポリビニルアルコール水溶液濃度を15%とした以外は、実施例1と同様にしてシート状不織布E1を得た。

[0038] （実施例6）

ポリビニルアルコール水溶液濃度を17%とした以外は、実施例1と同様にしてシート状不織布F1を得た。

[0039] （実施例7）

ポリビニルアルコール水溶液濃度を3%とした以外は、実施例1と同様に

してシート状不織布G 1を得た。

[0040] (実施例 8)

竹繊維とポリプロピレン繊維との混合比を 8 : 2 とした以外は、実施例 1 と同様にしてシート状不織布 H 1 を得た。

[0041] (比較例 1)

プレス成形しなかった以外は、実施例 1 と同様にしてシート状不織布 I 1 を得た。

[0042] (比較例 2)

ニードルパンチしなかった以外は、上記実施例 1 と同様にしてシート状不織布 J 1 を得た。

[0043] (比較例 3)

ポリビニルアルコールに浸漬しなかった以外は、上記実施例 1 と同様にしてシート状不織布 K 1 を得た。

[0044] (比較例 4)

実施例 1 と同様にして得たウェブ 4 を単位面積あたりのニードルの密度を 40 本/cm²として、ニードルパンチ加工を行って、パンチ済みのウェブを得た。

その後 190℃、0.5 MPa の条件下にて、5 分間プレス成形を行い、厚さ 5 mm のシート状ウェブを得た。

得られたシート状ウェブをポリビニルアルコール（日本酢ビ・ポバール株式会社製 JF17L）の 5% 水溶液中に 1 分間浸漬したのち、炉内温度が 50℃ に保たれた電気炉中で 3 時間乾燥させて、ポリビニルアルコールが担持されたシート状不織布 L 1 を得た。

[0045] [曲げ強度及び曲げ剛性の評価]

上記実施例 1 ～実施例 8 及び比較例 1 ～4 で得られたシート状不織布 A 1 ～L 1 について、それぞれ以下のとおり 4 点曲げ試験を行い、曲げ強度及び曲げ剛性を評価し、その結果を表 1 に示した。

[4点曲げ試験]

得られたシート状不織布 A 1～L 1 から卓上帯鋸機を用いて、図 7 に示すように、長さ 100mm、幅 30mm の試験片をそれぞれ切り出し、外側支点間距離 81mm、内側の圧子間距離 27mm、変位速度 30mm/min の条件のもとで 4 点曲げ試験を行った。試験には AUTOGRAPH 万能試験機（定格 100kN、島津製作所製）を用いた。反力及び試験片中央に生じる表面ひずみを、ロードセルおよび試験片表裏に貼り付けたひずみゲージを用いて測定した。各条件での測定回数は 5 とした。

[0046] [表1]

	曲げ強度	曲げ剛性		曲げ強度	曲げ剛性
実施例 1	62.3 MPa	0.104 N·m ²	実施例 7	63.5 MPa	0.124 N·m ²
実施例 2	59.3	0.106	実施例 8	60.4	0.950
実施例 3	54.0	0.995	比較例 1	13.2	0.010
実施例 4	57.4	0.941	比較例 2	37.4	0.041
実施例 5	59.6	0.870	比較例 3	17.7	0.030
実施例 6	57.3	0.860	比較例 4	38.0	0.048

[0047] 上記表 1 に示すように、実施例 1～8 は、（従来の製法による）比較例に比べて、強度、曲げ剛性いずれも優れた特性を示しており、本発明で示した方法が有効であることを示している。

[0048] （実施例 9）

竹材として孟宗竹に代えて慈竹を用いて実施例 1 と同様にして竹繊維（繊維長 100mm、差し渡し最大長さ 0.25mm）を得た。

この竹繊維と実施例 1 と同様のポリプロピレン繊維 2 とを重量比 4 : 1 で配合した以外は、実施例 1 と同様にして目付け量 1.3 kg/m² の不織布 M を得た。

[0049] （比較例 5）

ポリビニルアルコールに浸漬しなかった以外は、上記実施例 9 と同様にしてシート状不織布 N を得た。

上記実施例 9 及び比較例 5 で得られたシート状不織布 M, N について、上

記シート状不織布 A 1 ~ L 1 と同様にして 4 点曲げ試験を行い、その結果から求めた曲げ強度を図 8 に対比して示し、曲げ剛性を図 9 に対比して示した。

[0050] 図 8 及び図 9 から、ポリビニルアルコールを用いた場合、ポリビニルアルコールを用いない場合に比べ、曲げ強度が 40%アップし、曲げ剛性が 280%アップすることがわかる。

その結果、本発明のようにポリビニルアルコールを用いるようにすれば、繊維の目付け量を 20%減らしても、ポリビニルアルコールを用いない場合と同等の曲げ強度及び曲げ剛性の不織布が得られることがわかる。

[0051] (参考例 1)

実施例 1 と同様の竹繊維のみで実施例 1 と同様にしてウェブを得たのち、このウェブを 2 枚重ねてカード機にさらに通して不織布 a を得た。

[0052] (参考例 2)

参考例 1 で得た不織布 a をさらに上記実施例 1 と同様のニードルパンチ装置を用いてパンチング密度 20 本/cm²でパンチングして不織布 b を得た。

[0053] (参考例 3)

参考例 1 で得た不織布 a をさらに上記実施例 1 と同様のニードルパンチ装置を用いてパンチング密度 40 本/cm²でパンチングして不織布 c を得た。

[0054] (参考例 4)

参考例 1 で得た不織布 a をさらに上記実施例 1 と同様のニードルパンチ装置を用いてパンチング密度 60 本/cm²でニードルパンチして不織布 d を得た。

[0055] 上記参考例 1 ~ 4 で得られた不織布 a ~ d について上記 4 点曲げ試験をそれぞれ行い、曲げ強度及び曲げ剛性を求め、その結果を図 10 及び図 11 に対比して示した。

図 10 及び図 11 から、ニードルパンチによって、曲げ強度は上がるが、曲げ剛性は少し低下することがわかる。

[0056] また、上記不織布 a 及び不織布 c について、4 点曲げ試験時の試験片の変位に対する荷重の変化を調べ、その結果を図 12 に示した。

図12から、ニードルパンチをしない場合、積層されたウェブ間に層間剥離が発生するため、変位が10mmを越えると、荷重がほぼ平衡状態となることがわかる。

[0057] (実施例10)

上記実施例1の竹繊維1に代えてケナフ繊維（繊維長200mm、断面の差し渡し最大長さ0.3mm）1を用いた以外は、上記の実施例1と同様にして第1解繊混合物3を得た。

得られた第1解繊混合物3をさらにカード機に通して目付け量800g/m²の図3に示すようなウェブ4を得た。

得られたウェブ4をポリビニルアルコール（日本酢ビ・ポバール株式会社製JF17L）の5%水溶液中に1分間浸漬したのち、炉内温度が50℃に保たれた電気炉中で3時間乾燥させて、図4に示すようなポリビニルアルコールが担持されたウェブ41を得た。

得られたウェブ41の切断面を拡大鏡で拡大して目視で確認したところ、ポリビニルアルコールが竹繊維のほぼ表面全体を覆った状態で担持され、繊維と繊維との交絡部が固着されていた。

そして、ポリビニルアルコールが担持されたウェブ41を図4に示すように、単位面積あたりのニードル密度が40本/cm²となるようにニードルを設けたニードルパンチ装置5の上型5aと下型5bとの間で挟み込んでニードルパンチ加工を行って、図5に示すパンチ済みのウェブ42を得た。

その後、図5に示すように、上記パンチ済みのウェブ42を熱プレス成形装置6の上型6aと下型6bとの間で190℃、0.5MPaの条件下にて、5分間プレス成形を行い、厚さ2.8mmのシート状不織布A2を得た。

なお、用いたニードルは、図5に示すような構造をしており、各部の寸法は以下の通りである。

B=0.6、J=0.1、M=1、T=2.1、G=6.3、H=5（単位：mm）

[0058] (実施例11)

ニードルの密度を20本/cm²とした以外は、上記実施例10と同様にしてシ

ート状不織布B 2を得た。

[0059] (実施例 1 2)

ニードルの密度を60本/cm²とした以外は、上記実施例10と同様にしてシート状不織布C 2を得た。

[0060] (実施例 1 3)

ポリビニルアルコールの担持に先立ちニードルパンチ加工を施したのち、ポリビニルアルコールを担持させて、担持後にニードルパンチ加工をせず、実施例10と同様にして熱プレス成形した以外は、上記実施例1と同様にしてシート状不織布D 2を得た。

[0061] (実施例 1 4)

ポリビニルアルコール水溶液濃度を15%とした以外は、実施例10と同様にしてシート状不織布E 2を得た。

[0062] (実施例 1 5)

ポリビニルアルコール水溶液濃度を17%とした以外は、実施例10と同様にしてシート状不織布F 2を得た。

[0063] (実施例 1 6)

ポリビニルアルコール水溶液濃度を3%とした以外は、実施例10と同様にしてシート状不織布G 2を得た。

[0064] (実施例 1 7)

竹繊維とポリプロピレン繊維との混合比を8:2とした以外は、実施例10と同様にしてシート状不織布H 2を得た。

[0065] (比較例 5)

プレス成形しなかった以外は、実施例10と同様にしてシート状不織布I 2を得た。

[0066] (比較例 6)

ニードルパンチしなかった以外は、上記実施例10と同様にしてシート状不織布J 2を得た。

[0067] (比較例 7)

ポリビニルアルコールに浸漬しなかった以外は、上記実施例 10と同様にしてシート状不織布 K2 を得た。

[0068] (比較例 8)

実施例 10と同様にして得たウェブ 4 を単位面積あたりのニードルの密度を 40 本/cm²として、ニードルパンチ加工を行って、パンチ済みのウェブを得た。

その後 190℃、0.5 MPaの条件下にて、5 分間プレス成形を行い、厚さ 5 mmのシート状ウェブを得た。

得られたシート状ウェブをポリビニルアルコール（日本酢ビ・ポバール株式会社製 JF17L）の 5%水溶液中に 1 分間浸漬したのち、炉内温度が 50℃に保たれた電気炉中で 3 時間乾燥させて、ポリビニルアルコールが担持されたシート状不織布 L2 を得た。

上記実施例 10～実施例 17 及び比較例 5～8 で得られたシート状不織布 A2～L2 について、上記シート状不織布 A1～L1 と同様に 4 点曲げ試験を行い、曲げ強度及び曲げ剛性を評価し、その結果を表 2 に示した。

[0069] [表2]

	曲げ強度	曲げ剛性		曲げ強度	曲げ剛性
実施例 10	30.3 MPa	0.052 N·m ²	実施例 16	28.3MPa	0.049 N·m ²
実施例 11	25.2	0.045	実施例 17	26.3	0.030
実施例 12	27.6	0.050	比較例 5	15.1	0.011
実施例 13	31.5	0.063	比較例 6	20	0.015
実施例 14	25.3	0.032	比較例 7	20.1	0.020
実施例 15	24.2	0.030	比較例 8	23.3	0.031

[0070] 上記表 2 に示すように、実施例 10～17 は、（従来の製法による）比較例に比べて、強度、曲げ剛性いずれも優れた特性を示しており、本発明で示した方法が有効であることを示している。

符号の説明

- [0071] 1 竹繊維（天然繊維）
2 ポリプロピレン繊維（熱可塑性樹脂繊維）

- 3 第1解繊混合物
- 4 ウエブ（第2解繊混合物）
 - 4 1 ポリビニルアルコールが担持されたウエブ
 - 4 2 ニードルパンチされたウエブ
- 5 ニードルパンチ装置
 - 5 a 上型
 - 5 b 下型
- 6 熱プレス成形装置
 - 6 a 上型
 - 6 b 下型

請求の範囲

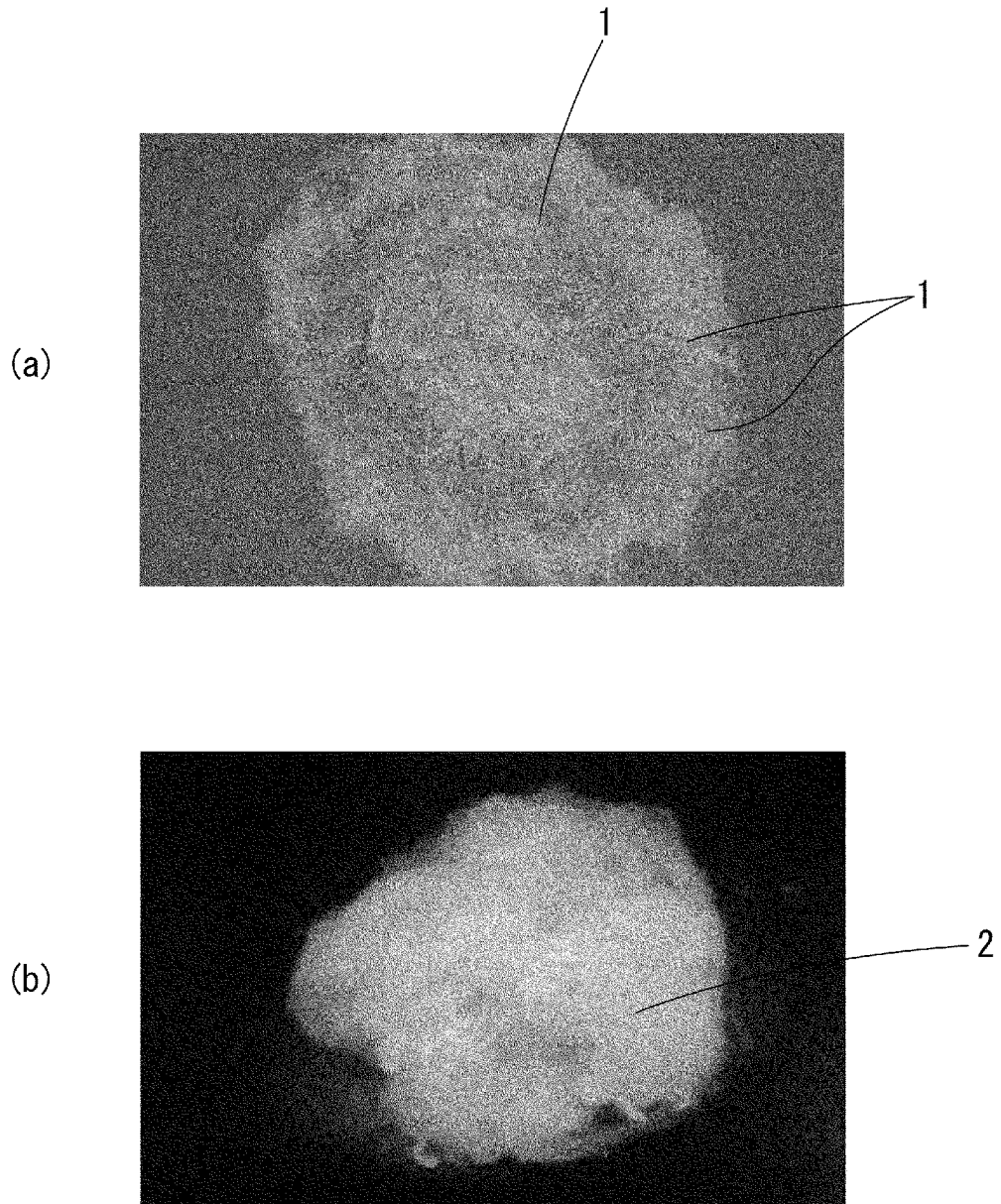
- [請求項1] 天然植物繊維と、熱可塑性樹脂繊維とを絡み合わせた状態に混合する工程と、熱プレス工程を経て得られる不織布であって、前記天然植物繊維に対して接着力を有する水溶性高分子が前記天然植物繊維に担持されて、繊維と繊維との交絡部が前記水溶性高分子によって固着されているとともに、ニードルパンチ加工されていることを特徴とする不織布。
- [請求項2] 天然植物繊維が、竹繊維、麻系繊維、綿系繊維からなる群より選ばれたいずれか一種である請求項1に記載の不織布。
- [請求項3] 竹繊維は、繊維長が25mm以上50mm以下、繊維の断面の差し渡し最大長さ0.05mm以上0.3mm以下である請求項2に記載の不織布。
- [請求項4] 麻系繊維が、ケナフ繊維であって、繊維長が25mm以上50mm以下、繊維の断面の差し渡し最大長さ0.05mm以上0.3mm以下である請求項2または請求項3に記載の不織布。
- [請求項5] 熱可塑性樹脂繊維がポリプロピレン繊維または低融点ポリエチレン被覆ポリエチレンテレフタレート繊維である請求項1～請求項4のいずれかに記載の不織布。
- [請求項6] 水溶性高分子が、ポリビニルアルコールである請求項1～請求項5のいずれかに記載の不織布。
- [請求項7] ニードルパンチのパンチング密度が20本/cm²以上60本/cm²以下である請求項1～請求項6のいずれかに記載の不織布。
- [請求項8] 天然植物繊維と熱可塑性樹脂繊維との混合比が、重量比で天然植物繊維：熱可塑性樹脂繊維＝50～80：50～20である請求項1～請求項7のいずれかに記載の不織布。
- [請求項9] 天然植物繊維と熱可塑性樹脂繊維とを解繊混合する解繊混合工程と、
解繊混合工程で得られた解繊混合物を天然植物繊維に対して接着力を

有する水溶性高分子水溶液中に浸漬する、あるいは、解繊混合物に前記水溶性高分子水溶液をスプレー塗布する水溶性高分子担持体を得る水溶性高分子担持工程と、

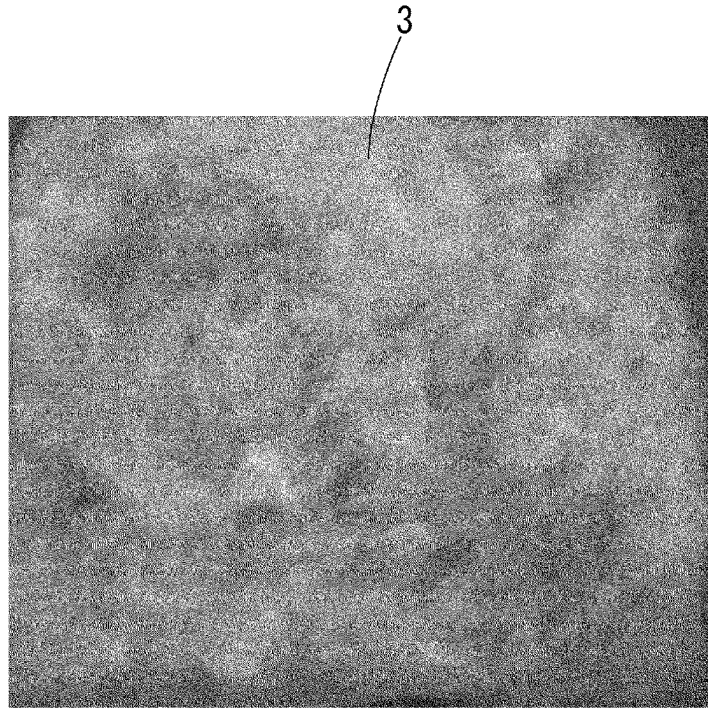
前記解繊混合工程と水溶性高分子担持工程との間、及び、前記水溶性高分子担持工程後の少なくともいずれかの時機に解繊混合物をニードルパンチ加工するニードルパンチ工程と、

上記各工程を経たのち、熱プレスする工程と、を備えていることを特徴とする請求項1～請求項8のいずれかに記載の不織布の製造方法。

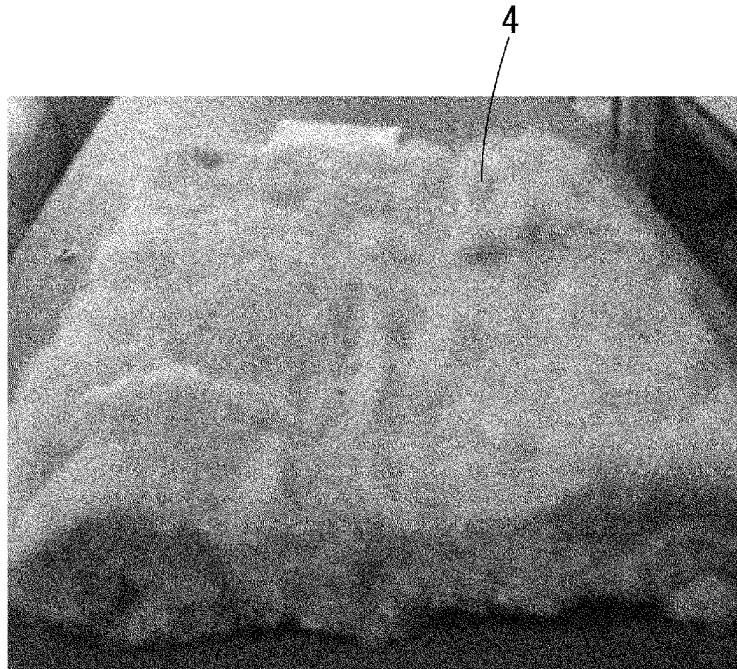
[図1]



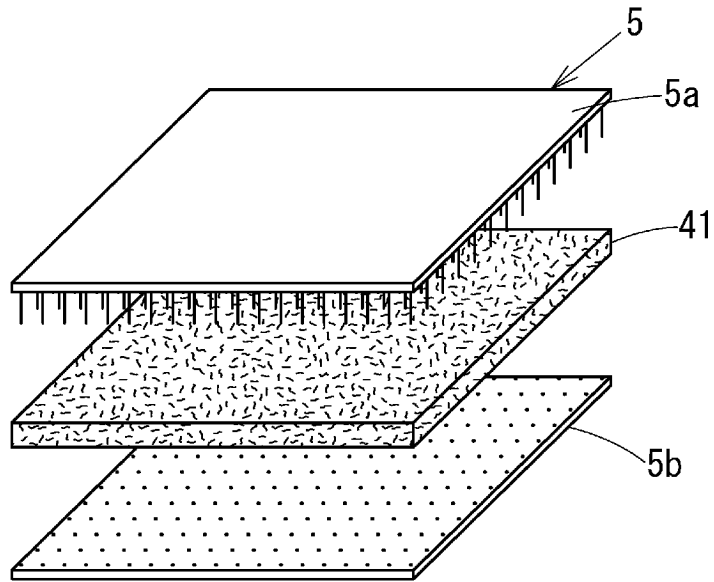
[図2]



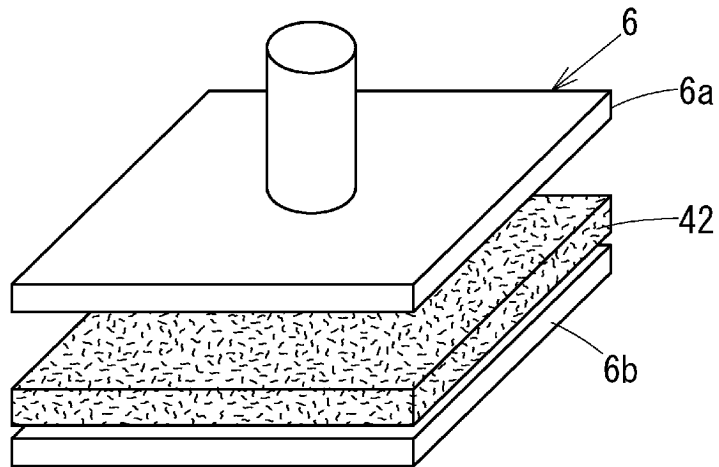
[図3]



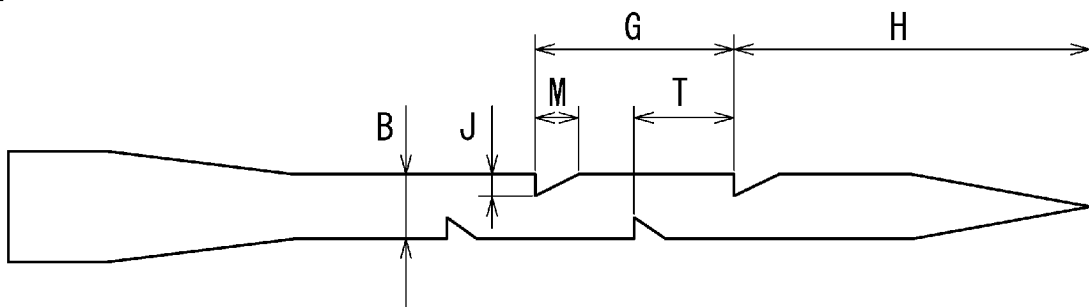
[図4]



[図5]

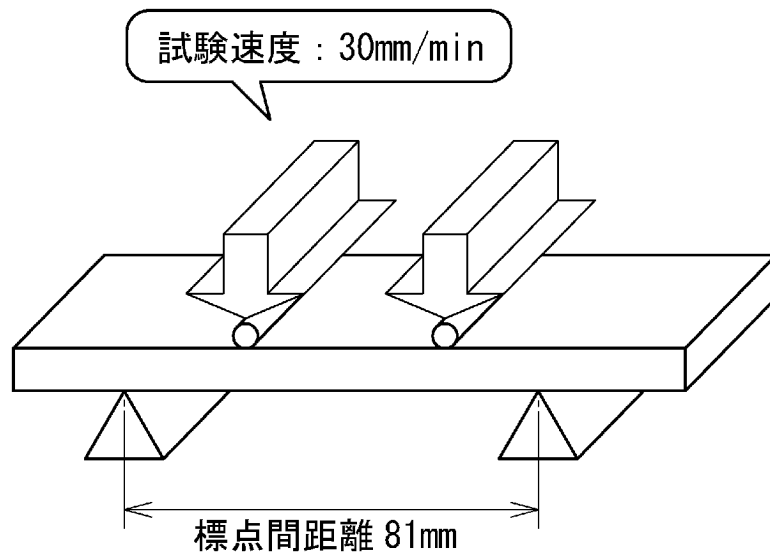


[図6]

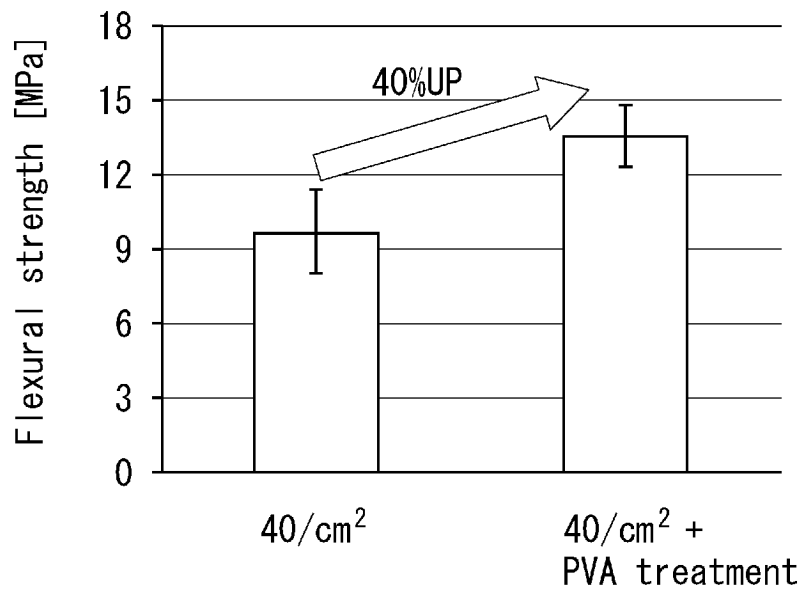


[図7]

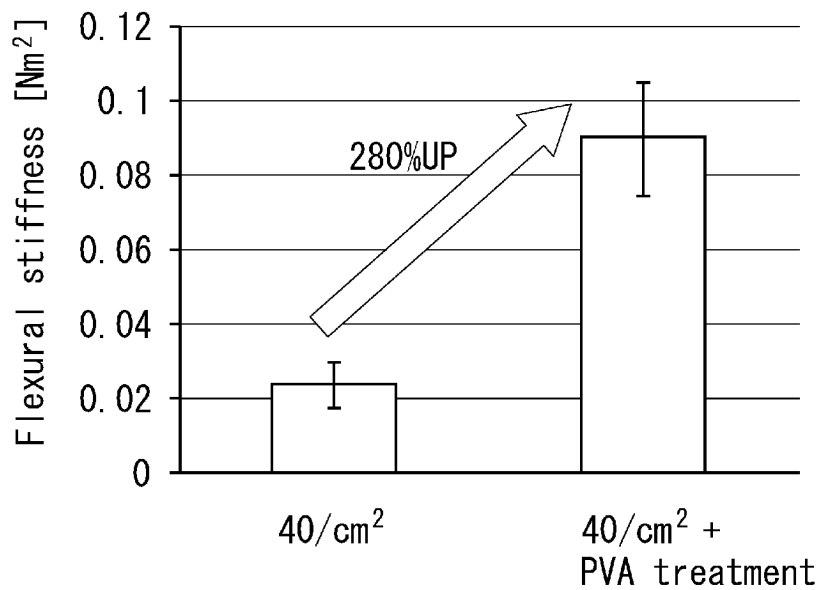
試験片寸法：100mm×30mm×2.8mm



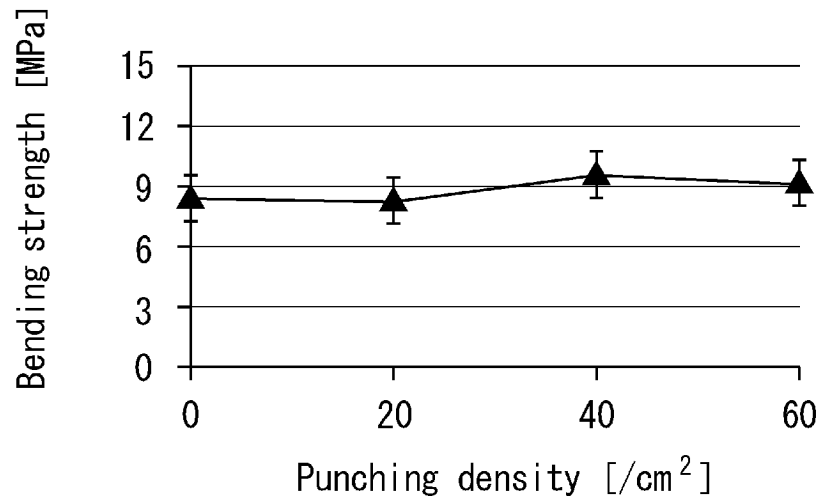
[図8]



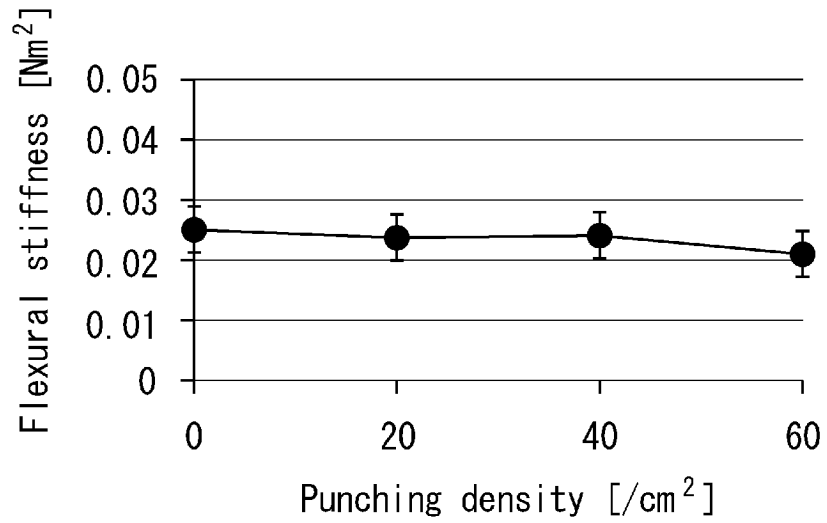
[図9]



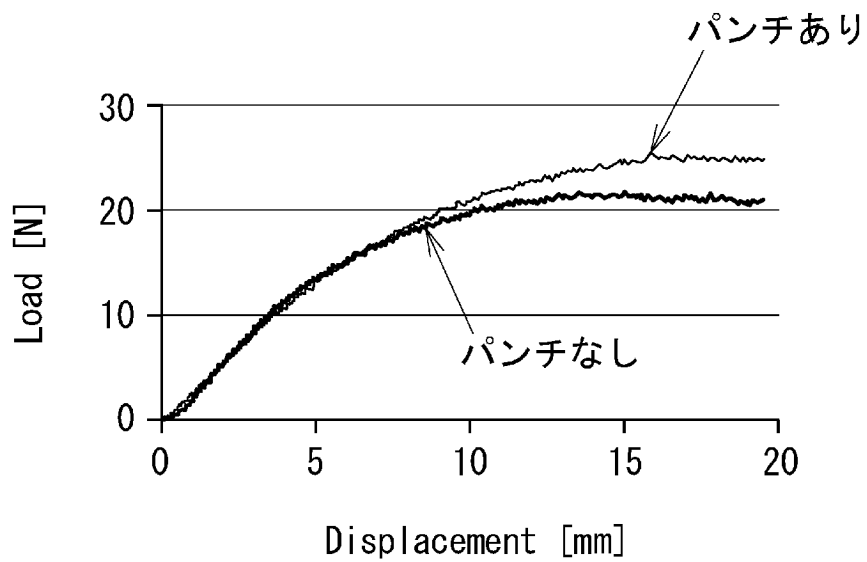
[図10]



[図11]



[図12]



INTERNATIONAL SEARCH REPORT

International application No.

PCT/JP2013/054723

A. CLASSIFICATION OF SUBJECT MATTER

D04H1/488(2012.01) i, D04H1/4266(2012.01) i

According to International Patent Classification (IPC) or to both national classification and IPC

B. FIELDS SEARCHED

Minimum documentation searched (classification system followed by classification symbols)

D04H1/00-18/04

Documentation searched other than minimum documentation to the extent that such documents are included in the fields searched

Jitsuyo Shinan Koho	1922-1996	Jitsuyo Shinan Toroku Koho	1996-2013
Kokai Jitsuyo Shinan Koho	1971-2013	Toroku Jitsuyo Shinan Koho	1994-2013

Electronic data base consulted during the international search (name of data base and, where practicable, search terms used)

Thomson Innovation

C. DOCUMENTS CONSIDERED TO BE RELEVANT

Category*	Citation of document, with indication, where appropriate, of the relevant passages	Relevant to claim No.
X Y	JP 2001-054905 A (Kabushiki Kaisha Toyo Yuatsu Kogyo), 27 February 2001 (27.02.2001), claim 1; paragraphs [0001], [0006] to [0008], [0010], [0011]; examples (Family: none)	1-5, 7-9 6
Y	JP 2003-105203 A (Daicel Chemical Industries, Ltd.), 09 April 2003 (09.04.2003), claims 1, 3, 7; paragraphs [0001], [0004], [0048]; examples (Family: none)	6

Further documents are listed in the continuation of Box C.

See patent family annex.

* Special categories of cited documents:

“A” document defining the general state of the art which is not considered to be of particular relevance

“E” earlier application or patent but published on or after the international filing date

“L” document which may throw doubts on priority claim(s) or which is cited to establish the publication date of another citation or other special reason (as specified)

“O” document referring to an oral disclosure, use, exhibition or other means

“P” document published prior to the international filing date but later than the priority date claimed

“T” later document published after the international filing date or priority date and not in conflict with the application but cited to understand the principle or theory underlying the invention

“X” document of particular relevance; the claimed invention cannot be considered novel or cannot be considered to involve an inventive step when the document is taken alone

“Y” document of particular relevance; the claimed invention cannot be considered to involve an inventive step when the document is combined with one or more other such documents, such combination being obvious to a person skilled in the art

“&” document member of the same patent family

Date of the actual completion of the international search
14 May, 2013 (14.05.13)

Date of mailing of the international search report
21 May, 2013 (21.05.13)

Name and mailing address of the ISA/
Japanese Patent Office

Authorized officer

Facsimile No.

Telephone No.

INTERNATIONAL SEARCH REPORT

International application No.

PCT/JP2013/054723

C (Continuation). DOCUMENTS CONSIDERED TO BE RELEVANT

Category*	Citation of document, with indication, where appropriate, of the relevant passages	Relevant to claim No.
A	JP 11-217760 A (Nagoya Oilchemical Co., Ltd.), 10 August 1999 (10.08.1999), claim 1; paragraphs [0005], [0007], [0010]; examples (Family: none)	1-9
A	JP 10-310964 A (Hidehito HASHIMOTO), 24 November 1998 (24.11.1998), claim 1; paragraphs [0006], [0009], [0011], [0013] to [0016] (Family: none)	1-9

A. 発明の属する分野の分類 (国際特許分類 (IPC)) Int.Cl. D04H1/488(2012.01)i, D04H1/4266(2012.01)i										
B. 調査を行った分野 調査を行った最小限資料 (国際特許分類 (IPC)) Int.Cl. D04H1/00-18/04										
最小限資料以外の資料で調査を行った分野に含まれるもの <table border="0"> <tr> <td>日本国実用新案公報</td> <td>1922-1996年</td> </tr> <tr> <td>日本国公開実用新案公報</td> <td>1971-2013年</td> </tr> <tr> <td>日本国実用新案登録公報</td> <td>1996-2013年</td> </tr> <tr> <td>日本国登録実用新案公報</td> <td>1994-2013年</td> </tr> </table>			日本国実用新案公報	1922-1996年	日本国公開実用新案公報	1971-2013年	日本国実用新案登録公報	1996-2013年	日本国登録実用新案公報	1994-2013年
日本国実用新案公報	1922-1996年									
日本国公開実用新案公報	1971-2013年									
日本国実用新案登録公報	1996-2013年									
日本国登録実用新案公報	1994-2013年									
国際調査で使用した電子データベース (データベースの名称、調査に使用した用語) Thomson Innovation										
C. 関連すると認められる文献										
引用文献の カテゴリー*	引用文献名 及び一部の箇所が関連するときは、その関連する箇所の表示	関連する 請求項の番号								
X	JP 2001-054905 A (株式会社東洋油圧工業) 2001.02.27, 【請求項1】、【0001】、【0006】-【0008】、【0010】、	1-5, 7-9								
Y	【0011】、【実施例】 (ファミリーなし)	6								
Y	JP 2003-105203 A (ダイセル化学工業株式会社) 2003.04.09, 【請求項1】、【請求項3】、【請求項7】、【0001】、【0004】、 【0048】、【実施例】 (ファミリーなし)	6								
<input checked="" type="checkbox"/> C欄の続きにも文献が列挙されている。 <input type="checkbox"/> パテントファミリーに関する別紙を参照。										
* 引用文献のカテゴリー 「A」特に関連のある文献ではなく、一般的な技術水準を示すもの 「E」国際出願日前の出願または特許であるが、国際出願日以後に公表されたもの 「L」優先権主張に疑義を提起する文献又は他の文献の発行日若しくは他の特別な理由を確立するために引用する文献 (理由を付す) 「O」口頭による開示、使用、展示等に言及する文献 「P」国際出願日前で、かつ優先権の主張の基礎となる出願										
の日の後に公表された文献 「T」国際出願日又は優先日後に公表された文献であって出願と矛盾するものではなく、発明の原理又は理論の理解のために引用するもの 「X」特に関連のある文献であって、当該文献のみで発明の新規性又は進歩性がないと考えられるもの 「Y」特に関連のある文献であって、当該文献と他の1以上の文献との、当業者にとって自明である組合せによって進歩性がないと考えられるもの 「&」同一パテントファミリー文献										
国際調査を完了した日 14.05.2013	国際調査報告の発送日 21.05.2013									
国際調査機関の名称及びあて先 日本国特許庁 (ISA/J P) 郵便番号100-8915 東京都千代田区霞が関三丁目4番3号	特許庁審査官 (権限のある職員) 長谷川 大輔 電話番号 03-3581-1101 内線 3474	4S 4773								

C (続き) . 関連すると認められる文献		
引用文献の カテゴリー*	引用文献名 及び一部の箇所が関連するときは、その関連する箇所の表示	関連する 請求項の番号
A	JP 11-217760 A (名古屋油化株式会社) 1999.08.10, 【請求項1】、【0005】、【0007】、【0010】、【実施例】 (ファミリーなし)	1-9
A	JP 10-310964 A (橋本 英仁) 1998.11.24, 【請求項1】、【0006】、【0009】、【0011】、 【0013】 - 【0016】 (ファミリーなし)	1-9