

(12) 特許協力条約に基づいて公開された国際出願

(19) 世界知的所有権機関  
国際事務局

(43) 国際公開日  
2014年3月27日(27.03.2014)



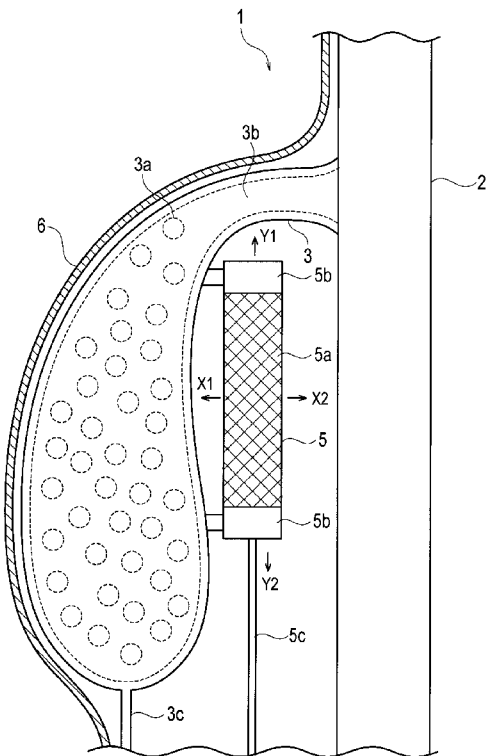
(10) 国際公開番号  
WO 2014/045617 A1

- (51) 国際特許分類:  
B25J 19/00 (2006.01) A63H 3/36 (2006.01)  
A63H 3/06 (2006.01)
- (21) 国際出願番号: PCT/JP2013/057692
- (22) 国際出願日: 2013年3月18日(18.03.2013)
- (25) 国際出願の言語: 日本語
- (26) 国際公開の言語: 日本語
- (30) 優先権データ:  
特願 2012-204034 2012年9月18日(18.09.2012) JP
- (71) 出願人: 国立大学法人電気通信大学 (THE UNIVERSITY OF ELECTRO-COMMUNICATIONS) [JP/JP]; 〒1828585 東京都調布市調布ヶ丘一丁目5番地1 Tokyo (JP).
- (72) 発明者: 高橋 宣裕 (TAKAHASHI, Nobuhiro); 〒1828585 東京都調布市調布ヶ丘一丁目5番地1 国立大学法人電気通信大学内 Tokyo (JP). 小池英樹 (KOIKE, Hideki); 〒1828585 東京都調布市調布ヶ丘一丁目5番地1 国立大学法人電気通信大学内 Tokyo (JP).
- (74) 代理人: 三好 秀和 (MIYOSHI, Hidekazu); 〒1050001 東京都港区虎ノ門一丁目2番8号 虎ノ門琴平タワー Tokyo (JP).
- (81) 指定国 (表示のない限り、全ての種類の国内保護が可能): AE, AG, AL, AM, AO, AT, AU, AZ, BA, BB, BG, BH, BN, BR, BW, BY, BZ, CA, CH, CL, CN, CO, CR, CU, CZ, DE, DK, DM, DO, DZ, EC, EE, EG, ES, FI, GB, GD, GE, GH, GM, GT, HN, HR, HU, ID, IL, IN, IS, JP, KE, KG, KM, KN, KP, KR, KZ, LA, LC, LK, LR, LS, LT, LU, LY, MA, MD, ME, MG, MK, MN, MW, MX, MY, MZ, NA, NG, NI, NO, NZ, OM, PA, PE, PG, PH, PL, PT, QA, RO, RS, RU, RW, SC, SD, SE, SG, SK, SL, SM, ST, SV, SY, TH, TJ, TM, TN, TR, TT, TZ, UA, UG, US, UZ, VC, VN, ZA, ZM, ZW.
- (84) 指定国 (表示のない限り、全ての種類の広域保護が可能): ARIPO (BW, GH, GM, KE, LR, LS, MW, MZ, NA, RW, SD, SL, SZ, TZ, UG, ZM, ZW), ユーラシア (AM, AZ, BY, KG, KZ, RU, TJ, TM), ヨーロッパ (AL, AT, BE, BG, CH, CY, CZ, DE, DK, EE, ES, FI, FR, GB, GR, HR, HU, IE, IS, IT, LT, LU, LV, MC, MK, MT, NL, NO, PL, PT, RO, RS, SE, SI, SK, SM, TR), OAPI

[続葉有]

(54) Title: HUMAN BODY SIMULATOR

(54) 発明の名称: 人体模擬装置



(57) Abstract: A human body simulator is provided with: a skeleton part (2) molded to simulate a skeleton; a muscle part (3) that is attached to the skeleton part (2) in such a manner as to cover all or part of the skeleton part (2), and is filled with particles and gas; an actuator (5) that can expand and contract, both ends of which are attached to the skeleton part (2) side of the muscle part (3); and an internal pressure adjustment part that adjusts the internal pressure of the muscle part (3).

(57) 要約: 骨格を模して成型された骨格部(2)と、骨格部(2)の一部又は全部を覆うように骨格部(2)に取り付けられ、内部に粒子及び気体を充填する筋肉部(3)と、筋肉部(3)の骨格部(2)側に両端が取り付けられた伸縮自在のアクチュエータ(5)と、筋肉部(3)の内圧を調整する内圧調整部とを備える。

WO 2014/045617 A1

(BF, BJ, CF, CG, CI, CM, GA, GN, GQ, GW, ML, MR, NE, SN, TD, TG). 添付公開書類:

— 國際調查報告 (條約第 21 條(3))

## 明 細 書

**発明の名称：人体模擬装置**

### 技術分野

[0001] 本発明は、人体を模擬する装置であり、特に筋肉の動きによる皮膚の表面状態を模擬する人体模擬装置に関する。

### 背景技術

[0002] 近年、ヒューマノイドロボットの研究が盛んに行われており、人間の姿形や動作の再現において大きく進展している。ヒューマノイドロボットの開発を行うこれまでのモチベーションは、その運動性能を追求する技術至上主義的な方向性と、人間とのコミュニケーションを目的として案内役として働くことや心理的な癒しなどを与えることを目的とした娯楽主義的な方向性とに大きく分けることができる。

[0003] 前者に関しては、人型という制約の下で高い運動能力を備えることに対して未だ技術的な課題が多いが、人間同等の歩行能力を実現するための研究開発が進められている。

[0004] 一方、後者に関しては、依然として不自然な動作はあるものの人工皮膚や複数の関節機構等を用いて姿形、表情、ジェスチャを実際のヒトのそれと非常に近い表現まで行えるようになって来ており、「アイデンティティを持った人工生物」として人間とロボットのコミュニケーションを築き得るという期待が高まって来ている。

[0005] 特許文献1には、操作者の身体各部の各関節に配置され、これら各関節の曲り角度を検知し、検知信号を出力する動作検出器と、操作者の身体各部の筋肉に配置され、これら筋肉の動作を検知する動作検出器と、これら動作検出器からの検知信号を伝送信号に変換する第一信号変換器と、この伝送信号を入力し、動作信号に変換する第二信号変換器と、この第二信号変換器からの動作信号にもとづいて身体各部を動作させ、操作者の動作を再現するロボットに関する技術が提案されている。

[0006] また、特許文献2には、予めストレッチされたポリマーフィルム上に柔軟電極の複数のパターンを印刷工程により一括成型し、柔軟電極に印可する電圧を独立に制御することにより、ポリマーフィルムは多自由度の変形を起こすことが可能となり、目や口等の形状・位置を制御する表情ディスプレイに関する技術が提案されている。

### **先行技術文献**

### **特許文献**

[0007] 特許文献1：特開平7-299773号公報

特許文献2：特開2003-225470号公報

### **発明の概要**

### **発明が解決しようとする課題**

[0008] しかしながら、特許文献1及び特許文献2に記載の技術では、身体各部の動作や、目や口等の形状・位置の制御を行うが、これらの動作のみでは、表現力が不足しており、コミュニケーションを築き得る対象物として現実味が欠如していた。

[0009] 具体的には、筋肉のはたらきに伴う皮膚上の凹凸形状の再現や、触った感触のフィードバックの変化を再現するための制御を行うことは不可能であり、このような考えに基づいたロボットの身体表現に関してこれまで試みがなされて来なかったとともに、ヒトの皮膚感覚の変化の再現は困難であった。

[0010] 本発明は、上記問題に鑑みてなされたものであり、ヒトの皮膚の表面状態の変化を表現することができる人体模擬装置を提供することができる。

### **課題を解決するための手段**

[0011] 上記目的を達成するため、本発明に係る人体模擬装置の第1の特徴は、伸縮自在の筋肉伸縮部と、前記筋肉伸縮部の一部又は全部を覆うように設けられ、内部に粒子及び気体を充填する筋肉部と、前記筋肉部の内圧を調整する内圧調整部と、を備えたことにある。

[0012] 上記目的を達成するため、本発明に係る人体模擬装置の第2の特徴は、骨

格を模して成型された骨格部、をさらに備え、前記筋肉伸縮部は、各端部が前記筋肉部又は前記骨格部に取り付けられたことにある。

[0013] 上記目的を達成するため、本発明に係る人体模擬装置の第3の特徴は、前記内圧調整部は、前記筋肉部及び前記筋肉伸縮部に、気体を給気する給気部と、前記筋肉部から気体を吸引する気体吸引部と、をさらに備え、前記筋肉部は、前記給気部により給気されることにより膨張し、前記気体吸引部により気体が吸引されることにより圧縮及び硬化し、前記筋肉伸縮部は、中空円筒形状を有し、前記気体充填部により内部に気体が送り込まれることにより軸方向に収縮し、前記中空円筒形状の内部圧力が大気圧になることにより軸方向に伸張することにある。

[0014] 上記目的を達成するため、本発明に係る人体模擬装置の第4の特徴は、前記内圧調整部は、前記給気部により給気される気体の流量と、前記気体吸引部により吸引される気体の流量とを制御する制御部と、を更に備えたことにある。

[0015] 上記目的を達成するため、本発明に係る人体模擬装置の第5の特徴は、前記制御部は、前記給気部に前記筋肉伸縮部へ給気させると共に、前記気体吸引部により前記筋肉部から気体を吸引させることにある。

[0016] 上記目的を達成するため、本発明に係る人体模擬装置の第6の特徴は、前記制御部は、前記給気部に前記筋肉伸縮部へ断続的に給気させることにある。

[0017] 上記目的を達成するため、本発明に係る人体模擬装置の第7の特徴は、前記制御部は、前記気体吸引部により前記筋肉部から気体を吸引させると共に、前記給気部に前記筋肉部へ断続的に給気させることにある。

[0018] 上記目的を達成するため、本発明に係る人体模擬装置の第8の特徴は、前記制御部は、前記気体吸引部により前記筋肉部から気体を吸引させる排気動作と、前記給気部に前記筋肉部へ給気させる給気動作とを、所定間隔で交互に行わせることにある。

[0019] 上記目的を達成するため、本発明に係る人体模擬装置の第9の特徴は、外

部環境変化を検出する検出部と、前記制御部は、前記検出部による検出結果に基づいて、前記給気部により給気される気体の流量と、前記気体吸引部により吸引される気体の流量とを制御することにある。

[0020] 上記目的を達成するため、本発明に係る人体模擬装置の第10の特徴は、前記検出部は、振動、音声、圧力、静電容量のうち1以上を検出することにある。

[0021] 上記目的を達成するため、本発明に係る人体模擬装置の第11の特徴は、前記筋肉部は、少なくとも前記骨格部の反対側が皮膚を模擬した皮膚シートで覆われていることにある。

[0022] 上記目的を達成するため、本発明に係る人体模擬装置の第12の特徴は、内部に粒子及び気体が充填され、伸縮自在の筋肉伸縮部と、前記筋肉伸縮部の内圧を調整する内圧調整部と、を備えたことにある。

### 発明の効果

[0023] 本発明の人体模擬装置によれば、ヒトの皮膚の表面状態の変化を表現することができる。

### 図面の簡単な説明

[0024] [図1]本発明の原理を模式的に説明した説明図である。

[図2]本発明の一実施形態である人体模擬装置の構成図である。

[図3]本発明の実施例1に係る人体模擬装置を説明した図である。(a)は、本発明の実施例1に係る人体模擬装置のモデルとなる人体の部位を示している。(b)は、(a)に示した上腕二頭筋を模擬した本発明の実施例1に係る人体模擬装置の斜視図である。

[図4] (a)は、図3(a)に示した上腕二頭筋を模擬した本発明の実施例1に係る人体模擬装置の背面図であり、(b)は、図3(a)に示した上腕二頭筋を模擬した本発明の実施例1に係る人体模擬装置の側面図である。

[図5]本発明の実施例1に係る人体模擬装置の構成図である。

[図6]本発明の実施例1に係る人体模擬装置における緊張の動作を示したタイミングチャートである。

[図7]本発明の実施例1に係る人体模擬装置における弛緩の動作を示したタイミングチャートである。

[図8]本発明の実施例1に係る人体模擬装置における鼓動の動作を示したタイミングチャートである。

[図9]本発明の実施例1に係る人体模擬装置における痙攣の動作を示したタイミングチャートである。

[図10]本発明の実施例1に係る人体模擬装置における突き出しの動作を示したタイミングチャートである。

[図11]本発明の実施例2に係る人体模擬装置を説明した図である。(a)は、本発明の実施例1に係る人体模擬装置のモデルとなる人体の部位を示している。図11(b)は、(a)に示した頬筋を模擬した本発明の実施例2に係る人体模擬装置の正面図である。

[図12]本発明の実施例3に係る人体模擬装置の概略構成を示した図である。

[図13]本発明の実施例4に係る人体模擬装置の機器の構成を示した図である。

[図14]本発明の実施例4に係る人体模擬装置の構成図である。

[図15]本発明の実施例4に係る人体模擬装置における痙攣の動作を示したタイミングチャートである。

[図16]本発明の実施例4に係る人体模擬装置における緊張の動作を示したタイミングチャートである。

[図17]本発明の実施例4に係る人体模擬装置における鼓動の動作を示したタイミングチャートである。

[図18]本発明の実施例5に係る人体模擬装置を説明した図である。(a)は、本発明の実施例5に係る人体模擬装置に圧縮空気が給気された状態を示しており、(b)は、本発明の実施例5に係る人体模擬装置1に圧縮空気が吸引された状態を示している。

### 発明を実施するための形態

[0025] 図面を参照して、本発明の実施の形態を説明する。以下の図面の記載にお

いて、同一又は類似の部分には同一又は類似の符号を付している。

[0026] 以下に示す実施の形態は、この発明の技術的思想を具体化するための装置や方法を例示するものであって、この発明の実施の形態は、構成部品の材質、形状、構造、配置等を下記のものに限定するものでない。この発明の実施の形態は、特許請求の範囲において、種々の変更を加えることができる。

[0027] まず、本発明の原理について、図面を参照して説明する。

[0028] 図1は、本発明の原理を模式的に説明した説明図である。

[0029] 図1に示すように、本発明の一実施形態である人体模擬装置1は、骨格を模した骨格部2と、筋肉の表面状態を模した筋肉部3と、筋肉の動きを模した筋肉伸縮部であるアクチュエータ5と、皮膚を模した皮膚シート6とを備えている。

[0030] 骨格部2は、例えば、硬質ポリウレタン等の素材を用いて、ヒトの骨格を模して成型されている。

[0031] 筋肉部3は、内部を膨張及び収縮することが可能なように、ポリ塩化ビニル等のビニル系素材やナイロンなどを用いて、バルーン形状を有するように成型されており、アクチュエータ5の一部又は全部を覆うように、骨格部2に少なくとも1カ所が取り付けられている。

[0032] 筋肉部3の内部には、プラスチックビーズなどの粒子3a、及び空気3bが充填されており、空気3bを吸引又は給気するためのチューブ3cが取り付けられている。このチューブ3cを介して、筋肉部3の内部の空気3bが吸引されると、粒子3a同士が接触し隣接する粒子間の摩擦力が大きくなるため、筋肉部3は硬化する。一方、このチューブ3cを介して、筋肉部3の内部へ空気3bが給気されると、粒子3aは同士が離れ自在に筋肉部3内を移動できるので、筋肉部3は軟化する。なお、筋肉部3の内部に給気される気体は、空気3bに限らず、不活性ガスなどでもよい。

[0033] アクチュエータ5には、例えばマッキベン (McKibben) 型人工筋肉を用いることができる。すなわち、アクチュエータ5は、図示しない円筒形状を有する管状の弾性体 (管状体) と、弾性体の外表面を覆う網状体5aと、弾性



体の先端部の開口をそれぞれ密封する密封部材 5 b とを備えている。

[0034] アクチュエータ 5 は、筋肉部 3 の骨格部 2 側に配置されており、両端、即ち、密封部材 5 b が筋肉部 3 に取り付けられている。ここで、網状体 5 a は、非伸縮性の縦糸と横糸を所定の編み上げ角で編んだものである。なお、アクチュエータ 5 は、必ずしも筋肉部 3 に取り付けられている必要はなく、筋肉部 3 又は骨格部 2 に取り付けられていればよい。例えば、骨格部 2 が関節を含む骨格を模擬している場合、関節を跨ぐように、アクチュエータ 5 の両端部が、骨格部 2 に取り付けられるようにしてもよい。これにより、関節の動作まで模擬することができる。

[0035] そして、網状体 5 a で覆われた弾性体の内部圧力を大気圧とすることで、弾性体の軸方向（Y 1 Y 2 方向）に伸長するとともに径方向（X 1 X 2 方向）に収縮する。また、弾性体に気体を給気することで、網状体 5 a で覆われた弾性体が軸方向に収縮するとともに径方向に膨張する。アクチュエータ 5 の両端は筋肉部 3 に取り付けられているので、軸方向に伸長又は収縮することにより、その動きに応じて筋肉部 3 の形状が変化することになる。なお、弾性体に気体を給気し、又は気体を吸引するために、アクチュエータ 5 には、チューブ 5 c が取り付けられている。

[0036] 皮膚シート 6 は、皮膚を模して形成されており、筋肉部 3 を覆うことで、皮膚シート 6 を介して筋肉部 3 の動作を目視することができる。

[0037] 図 2 は、本発明の一実施形態である人体模擬装置 1 の構成図である。

[0038] 図 2 に示すように、本発明の一実施形態である人体模擬装置 1 は、筋肉部 3 と、アクチュエータ 5 と、コンプレッサー 7 と、真空ポンプ 8 と、制御部 9 と、バルブ 1 1, 1 2, 1 4, 1 5 と、圧力調整バルブ 2 1, 2 2, 2 3, 2 4 と、エアフィルタ 3 1 とを備える。これらの構成のうち、筋肉部 3 と、アクチュエータ 5 とについては、上述したので、説明を省略する。なお、コンプレッサー 7 と、真空ポンプ 8 と、制御部 9 と、バルブ 1 1, 1 2, 1 4, 1 5 と、圧力調整バルブ 2 1, 2 2, 2 3, 2 4 とを、内圧調整部といい、この内圧調整部が、これらの構成を有することにより、筋肉部 3 の内圧

調整が可能となる。

- [0039] コンプレッサー 7 は、筋肉部 3 及びアクチュエータ 5 に、圧縮空気（空気 3 b）を送り込む。具体的には、コンプレッサー 7 から吐出された圧縮空気は、圧力調整バルブ 2 4 により圧力が所定圧力 P に調整された後、バルブ 1 1 に供給される。
- [0040] バルブ 1 1 は、三方弁であり、後述する制御部 9 からの制御信号に基づき、圧縮空気の給気又は給気の遮断を行う。具体的には、バルブ 1 1 は、非通電時には、ポート NO 2 とポート NO 3 とが接続され、ポート NO 1 とポート NO 2 との接続が遮断されるため、バルブ 1 1 の二次側への給気が遮断される。一方、バルブ 1 1 は、通電時には、ポート NO 1 とポート NO 2 とが接続され、ポート NO 1 からバルブ 1 1 内部に供給された圧縮空気は、ポート NO 2 からバルブ 1 1 の二次側へと給気される。
- [0041] バルブ 1 1 の二次側から給気された圧縮空気は、バルブ 1 1 と同一の構成を有するバルブ 1 2 に供給される。
- [0042] バルブ 1 2 は、ポート NO 3 にアクチュエータ 5 への供給ラインが接続され、ポート NO 1 に筋肉部 3 への供給ラインが接続されている。バルブ 1 2 は、非通電時には、ポート NO 2 とポート NO 3 とが接続され、ポート NO 2 からバルブ 1 2 内部に供給された圧縮空気は、ポート NO 3 からアクチュエータ 5 側へ給気され、圧力調整バルブ 2 3 により圧力が所定圧力  $P_{A1}$  に調整された後、アクチュエータ 5 に供給される。また、バルブ 1 2 は、通電時には、ポート NO 1 とポート NO 2 とが接続され、ポート NO 2 からバルブ 1 2 内部に供給された圧縮空気は、ポート NO 1 からバルブ 1 2 の二次側である筋肉部 3 側へ給気される。
- [0043] バルブ 1 2 のポート NO 1 から供給された圧縮空気は、圧力調整バルブ 2 2 により圧力が所定圧力  $P_{A2}$  に調整された後、バルブ 1 1 と同一の構成を有するバルブ 1 4 に供給される。
- [0044] バルブ 1 4 は、ポート NO 2 に筋肉部 3 への供給ラインが接続されている。バルブ 1 4 は、非通電時には、ポート NO 2 とポート NO 3 とが接続され

、ポートNO3からバルブ14内部に供給された圧縮空気は、ポートNO2からバルブ14の二次側、即ち、筋肉部3へ給気される。一方、バルブ14は、通電時には、ポートNO1とポートNO2とが接続され、ポートNO2とポートNO3との接続が遮断されるため、ポートNO3からバルブ13内部に供給された圧縮空気は、ポートNO2からバルブ13の二次側、即ち、筋肉部3へ給気されることはない。

[0045] 真空ポンプ8は、バルブ15と、エアフィルタ31と、圧力調整バルブ21とを介して、筋肉部3に充填された空気3bを吸引する。

[0046] バルブ15は、バルブ11と同一の構成を有しており、後述する制御部9からの制御信号に基づき、空気3bの吸引又は吸引の遮断を行う。具体的には、バルブ15は、非通電時には、ポートNO2とポートNO3とが接続され、ポートNO1とポートNO2との接続が遮断されるため、ポートNO2からバルブ15の二次側、即ち、筋肉部3に充填された空気3bが吸引されることはない。一方、バルブ15は、通電時には、ポートNO1とポートNO2とが接続され連通するので、エアフィルタ31によりダストが除去され、圧力調整バルブ21により筋肉部3に充填された空気3bの圧力が所定圧力 $P_v$ を目標値として、筋肉部3に充填された空気3bが吸引される。

[0047] 加速度センサ32は、筋肉部3の近傍に設けられ、ユーザによるストロークや打撃を検出し、検出した検出信号を制御部9に供給する。

[0048] 制御部9は、加速度センサ32による検出結果に基づいて、人体模擬装置1によって表現される動作（例えば、緊張、弛緩、鼓動、痙攣、突き出しのうちいずれか1つ）を選択し、選択された動作に対応する動作パターンに基づいて、コンプレッサー7により給気される気体の流量と、真空ポンプ8により吸引される気体の流量とを制御する。ここでは、動作パターンとは、動作毎に関連づけられたバルブ11、12、14、15のオンオフ等の動作シーケンスであり、予め、制御部9内に記憶している。

[0049] 例えば、制御部9は、緊張の動作パターンが選択された場合、コンプレッサー7にアクチュエータ5への給気を行わせると共に、真空ポンプ8により

筋肉部 3 から空気 3 b を吸引させる。

[0050] また、制御部 9 は、痙攣の動作パターンが選択された場合、加速度センサ 3 2 による検出結果に基づいて、真空ポンプ 8 により筋肉部 3 から空気 3 b を吸引させると共に、コンプレッサー 7 に筋肉部 3 へ断続的に給気させる。

[0051] また、制御部 9 は、突き出しの動作パターンが選択された場合、加速度センサ 3 2 による検出結果に基づいて、真空ポンプ 8 により筋肉部 3 から気体を吸引させる排気動作と、コンプレッサー 7 に筋肉部 3 へ給気させる給気動作とを、所定間隔で交互に行わせる。

[0052] 本発明の実施形態となる人体模擬装置 1 によれば、筋肉伸縮部であるアクチュエータ 5 の伸縮制御によって人体の形状の概略的な変化を模擬するとともに、粒子が充填されたバルーン状の筋肉部 3 の内圧を制御することによって、人体の表面の硬度や細かい動きを模擬することが可能になるので、人体により近い、形状や動作の表現が実現される。

[0053] 以下、本発明を実施するための最良の形態について図面を参照して説明する。

[0054] <実施例 1 >

図 3 は、本発明の実施例 1 に係る人体模擬装置 1 を説明した図である。(a) は、本発明の実施例 1 に係る人体模擬装置 1 のモデルとなる人体の部位を示している。

[0055] 図 3 (a) に示すように、人間の上肢には上腕二頭筋 1 0 1 と呼ばれる筋肉がある。この上腕二頭筋 1 0 1 は、二頭の名の通り起始部が長頭 1 0 1 A と短頭 1 0 1 B とに分かれている。

[0056] 本発明の実施例 1 では、図 3 (a) に示した上腕二頭筋を模擬した人体模擬装置 1 を例に挙げて説明する。

[0057] 図 3 (b) は、図 3 (a) に示した上腕二頭筋 1 0 1 を模擬した本発明の実施例 1 に係る人体模擬装置 1 の斜視図である。また、図 4 (a) は、図 3 (a) に示した上腕二頭筋 1 0 1 を模擬した本発明の実施例 1 に係る人体模擬装置 1 の背面図であり、図 4 (b) は、図 3 (a) に示した上腕二頭筋 1

01を模擬した本発明の実施例1に係る人体模擬装置1の側面図である。

[0058] 図3(b), 図4(a)~(b)に示すように、本発明の実施例1に係る人体模擬装置1は、骨格を模した骨格部2と、上腕二頭筋101の表面状態を模した筋肉部3A, 3Bと、上腕二頭筋101の動きを模した筋肉伸縮部であるアクチュエータ5と、これらを覆う、皮膚を模した皮膚シート6とを備えている。なお、ここでは、皮膚シート6は、説明のため図示を省略している。

[0059] 骨格部2は、例えば、硬質ポリウレタン等の素材を用いて、上腕二頭筋101が接続されるヒトの骨格を模して成型されている。

[0060] 筋肉部3は、上腕二頭筋101の上腕二頭筋長頭腱側を模擬した筋肉部3Aと、上腕二頭筋101の上腕二頭筋短頭腱側を模擬した筋肉部3Bとを備えている。このように、本発明の実施例1では、筋肉部3A, 3Bが、1つの上腕二頭筋101を模擬している。

[0061] 筋肉部3A, 3Bは、内部を膨張及び収縮することが可能なように、ポリ塩化ビニル等のビニル系素材やナイロンなどを用いて、バルーン形状を有するように成型されており、骨格部2の一部を覆うように、骨格部2に少なくとも1カ所が取り付けられている。

[0062] 筋肉部3A, 3Bは同一構成を有しており、筋肉部3A, 3Bそれぞれの内部には、ビーズなどの粒子3a、及び空気3bが充填されており、空気3bを吸引又は給気するためのチューブ3cが取り付けられている。なお、筋肉部3の内部に充填される気体は、空気3bに限らず、不活性ガスなどでもよい。

[0063] アクチュエータ5は、筋肉部3A, 3Bを跨ぐように、筋肉部3A, 3Bの骨格部2側に両端が取り付けられている。アクチュエータ5の内部構成については、上述したので省略する。

[0064] 図5は、本発明の実施例1に係る人体模擬装置1の構成図である。

[0065] 図5に示すように、本発明の実施例1に係る人体模擬装置1は、筋肉部3A, 3Bと、アクチュエータ5と、コンプレッサー7と、真空ポンプ8と、

制御部 9 と、バルブ 1 1 ~ 1 6 と、圧力調整バルブ 2 1 ~ 2 4 と、エアフィルタ 3 1 とを備える。これらの構成のうち、筋肉部 3 A, 3 B と、アクチュエータ 5 と、コンプレッサ 7 と、真空ポンプ 8 と、制御部 9 と、バルブ 1 1, 1 2 と、圧力調整バルブ 2 1, 2 2, 2 3, 2 4 と、エアフィルタ 3 1 については、上述したので、説明を省略する。

[0066] バルブ 1 3 は、ポート N O 2 に筋肉部 3 A への供給ラインが接続されている。バルブ 1 3 は、非通電時には、ポート N O 2 とポート N O 3 とが接続され、ポート N O 3 からバルブ 1 3 内部に供給された圧縮空気は、ポート N O 2 からバルブ 1 3 の二次側、即ち、筋肉部 3 A へ給気される。一方、バルブ 1 3 は、通電時には、ポート N O 2 とポート N O 3 との接続が遮断されるため、ポート N O 3 からバルブ 1 3 内部に供給された圧縮空気は、ポート N O 2 からバルブ 1 3 の二次側、即ち、筋肉部 3 A へ給気されることはない。

[0067] バルブ 1 4 は、ポート N O 2 に筋肉部 3 B への供給ラインが接続されている。バルブ 1 4 は、非通電時には、ポート N O 2 とポート N O 3 とが接続され、ポート N O 3 からバルブ 1 4 内部に供給された圧縮空気は、ポート N O 2 からバルブ 1 4 の二次側、即ち、筋肉部 3 B へ給気される。一方、バルブ 1 4 は、通電時には、ポート N O 2 とポート N O 3 との接続が遮断されるため、ポート N O 3 からバルブ 1 4 内部に供給された圧縮空気は、ポート N O 2 からバルブ 1 4 の二次側、即ち、筋肉部 3 B へ給気されることはない。

[0068] バルブ 1 5 は、バルブ 1 1 と同一の構成を有しており、制御部 9 からの制御信号に基づき、空気 3 b の吸引又は吸引の遮断を行う。具体的には、バルブ 1 5 は、非通電時には、ポート N O 2 とポート N O 3 とが接続され、ポート N O 1 とポート N O 2 との接続が遮断されるため、ポート N O 2 からバルブ 1 5 の二次側、即ち、筋肉部 3 A に充填された空気 3 b が吸引されることはない。一方、バルブ 1 5 は、通電時には、ポート N O 1 とポート N O 2 とが接続され連通するので、エアフィルタ 3 1 によりダストが除去され、圧力調整バルブ 2 1 により筋肉部 3 A に充填された空気 3 b の圧力が所定圧力  $P_v$  を目標値として、筋肉部 3 A に充填された空気 3 b が吸引される。

[0069] バルブ 16 は、バルブ 11 と同一の構成を有しており、制御部 9 からの制御信号に基づき、空気 3b の吸引又は吸引の遮断を行う。具体的には、バルブ 16 は、非通電時には、ポート NO2 とポート NO3 とが接続され、ポート NO1 とポート NO2 との接続が遮断されるため、ポート NO2 からバルブ 16 の二次側、即ち、筋肉部 3B に充填された空気 3b が吸引されることはない。一方、バルブ 16 は、通電時には、ポート NO1 とポート NO2 とが接続され連通するので、エアフィルタ 31 によりダストが除去され、圧力調整バルブ 21 により筋肉部 3B に充填された空気 3b の圧力が所定圧力  $P_v$  を目標値として、筋肉部 3B に充填された空気 3b が吸引される。

[0070] 次に、本発明の実施例 1 に係る人体模擬装置 1 の動作について説明する。

[0071] 本発明の実施例 1 では、動作として、緊張、弛緩、鼓動、痙攣、突き出しの 5 つの動作を例に挙げて説明する。なお、ここでは、コンプレッサ 7 及び真空ポンプ 8 は、常時オンであるとする。

[0072] ≪緊張≫

図 6 は、本発明の実施例 1 に係る人体模擬装置 1 における緊張の動作を示したタイミングチャートである。

[0073] 図 6 に示すように、 $t_1$  時点において、加速度センサ 32 が、所定の加速度を検出した場合、制御部 9 は、緊張と判定し、選択された緊張の動作に対応する動作パターンに基づいて、コンプレッサ 7 により給気される気体の流量と、真空ポンプ 8 により吸引される気体の流量とを制御する。

[0074] 具体的には、制御部 9 は、 $t_1$  時点において、バルブ 11 をオン（通電）すると共に、バルブ 15、16 をオン（通電）する。

[0075] バルブ 11 がオン（通電）されることにより、ポート NO1 とポート NO2 とが接続され、ポート NO1 からバルブ 11 内部に供給された圧縮空気は、ポート NO2 からバルブ 12 へ給気される。

[0076] バルブ 12 は、オフ（非通電）であるので、ポート NO2 とポート NO3 とが接続され、ポート NO2 からバルブ 12 内部に供給された圧縮空気は、ポート NO3 からアクチュエータ 5 側へ給気され、圧力調整バルブ 24 によ

り圧力が所定圧力 $P_{A1}$ に調整された後、アクチュエータ5に供給される。

[0077] これにより、アクチュエータ5の内部の圧力は、 $t_1$ 時点の値である大気圧 $P_0$ から圧力 $P_{A1}$ に上昇するので、網状体5aで覆われた弾性体が軸方向に収縮するとともに径方向に膨張することで、アクチュエータ5は軸方向に収縮する。

[0078] また、バルブ15がオン（通電）されることにより、ポートNO1とポートNO2とが接続され連通するので、エアフィルタ31によりダストが除去され、圧力調整バルブ21により筋肉部3Aに充填された空気3bの圧力が所定圧力 $P_V$ を目標値として、筋肉部3Aに充填された空気3bが吸引される。

[0079] さらに、バルブ16がオン（通電）されることにより、ポートNO1とポートNO2とが接続され連通するので、エアフィルタ31によりダストが除去され、圧力調整バルブ21により筋肉部3Bに充填された空気3bの圧力が所定圧力 $P_V$ を目標値として、筋肉部3Bに充填された空気3bが吸引される。

[0080] これにより、筋肉部3A、3Bの内部の粒子3a同士が接触し、隣接する粒子間の摩擦力が大きくなるため、筋肉部3A、3Bは硬化する。

[0081] このように、制御部9が、緊張と判定し、選択された緊張の動作に対応する動作パターンに基づいて、コンプレッサー7により給気される気体の流量と、真空ポンプ8により吸引される気体の流量とを制御することにより、アクチュエータ5は軸方向に収縮すると共に、筋肉部3A、3Bは硬化するので、まるで、人が緊張により筋肉が強ばった状態を表現することができる。

[0082] ≪弛緩≫

図7は、本発明の実施例1に係る人体模擬装置1における弛緩の動作を示したタイミングチャートである。

[0083] 図7に示すように、人体模擬装置1が弛緩状態にあるとき、バルブ11～16は、オフ、即ち非通電されている。

[0084] これにより、筋肉部3A、3Bと、アクチュエータ5との内部の圧力は、



大気圧 $P_0$ となっている。

[0085] このように、制御部9が、弛緩と判定し、選択された弛緩の動作に対応する動作パターンに基づいて、コンプレッサー7により給気される気体の流量と、真空ポンプ8により吸引される気体の流量とを制御することにより、アクチュエータ5は軸方向に伸張すると共に、筋肉部3A、3Bは軟化するので、まるで、緊張が弛んだ状態を表現することができる。

[0086] 《鼓動》

図8は、本発明の実施例1に係る人体模擬装置1における鼓動の動作を示したタイミングチャートである。

[0087] 図8に示すように、 $t_{21}$ 時点において、加速度センサ32が、所定の加速度を検出した場合、制御部9は、鼓動と判定し、選択された鼓動の動作に対応する動作パターンに基づいて、コンプレッサー7により給気される気体の流量と、真空ポンプ8により吸引される気体の流量とを制御する。

[0088] 具体的には、制御部9は、 $t_{21}$ 時点において、バルブ11をオン（通電）した後、 $t_{21}$ 時点から200（ミリ秒）経過後の $t_{22}$ 時点において、バルブ11をオフ（非通電）する。

[0089] さらに、制御部9は、 $t_{22}$ 時点から2000（ミリ秒）経過後の $t_{23}$ 時点において、バルブ11をオン（通電）した後、 $t_{23}$ 時点から200（ミリ秒）経過後の $t_{24}$ 時点において、バルブ11をオフ（非通電）する。以降、この一連の動作を繰り返す。

[0090] バルブ11がオン（通電）されることにより、ポートNO1とポートNO2とが接続され、ポートNO1からバルブ11内部に供給された圧縮空気は、ポートNO2からバルブ12へ給気される。このとき、バルブ12は、オフ（非通電）であるので、ポートNO2とポートNO3とが接続され、ポートNO2からバルブ12内部に供給された圧縮空気は、ポートNO3からアクチュエータ5側へ給気され、圧力調整バルブ23により圧力が所定圧力 $P_{A1}$ に調整された後、アクチュエータ5に供給される。

[0091] これにより、アクチュエータ5との内部の圧力は、 $t_{21}$ 時点において、

大気圧 $P_0$ から圧力 $P_{A1}$ に上昇するので、網状体5 aで覆われた弾性体が軸方向に収縮するとともに径方向に膨張することで、アクチュエータ5は軸方向に収縮する。

[0092] 一方、バルブ11がオフ（非通電）されることにより、ポートNO2とポートNO3とが接続され、ポートNO1とポートNO2との接続が遮断されるため、バルブ11の二次側への給気が遮断される。

[0093] これにより、アクチュエータ5との内部の圧力は、大気圧 $P_0$ まで低下し、網状体5 aで覆われた弾性体が軸方向に伸張するとともに径方向に収縮することで、アクチュエータ5は軸方向に伸張する。

[0094] このように、制御部9が、鼓動と判定し、選択された鼓動の動作に対応する動作パターンに基づいて、バルブ11のオンオフにより、コンプレッサー7に筋肉部3へ断続的に給気させることにより、筋肉の鼓動を表現することができる。

[0095] 《痙攣》

図9は、本発明の実施例1に係る人体模擬装置1における痙攣の動作を示したタイミングチャートである。

[0096] 図9に示すように、 $t_{31}$ 時点において、加速度センサ32が、所定の加速度を検出した場合、制御部9は、痙攣と判定し、選択された痙攣の動作に対応する動作パターンに基づいて、コンプレッサー7により給気される気体の流量と、真空ポンプ8により吸引される気体の流量とを制御する。

[0097] 具体的には、制御部9は、 $t_{31}$ 時点において、バルブ11, 12, 15, 16をオン（通電）した後、 $t_{31}$ 時点から50（ミリ秒）経過後の $t_{32}$ 時点において、バルブ11をオフ（非通電）する。

[0098] さらに、制御部9は、 $t_{32}$ 時点から80（ミリ秒）経過後の $t_{33}$ 時点において、バルブ11をオン（通電）した後、 $t_{33}$ 時点から50（ミリ秒）経過後の $t_{34}$ 時点において、バルブ11をオフ（非通電）する。以降、この一連の動作を繰り返す。

[0099] バルブ11がオン（通電）されることにより、ポートNO1とポートNO

2とが接続され、ポートNO1からバルブ11内部に供給された圧縮空気は、ポートNO2からバルブ12へ給気される。

[0100] また、バルブ12がオン（通電）されることにより、ポートNO1とポートNO2とが接続され、ポートNO2からバルブ12内部に供給された圧縮空気は、ポートNO1からバルブ12の二次側である筋肉部3A, 3B側へ給気される。

[0101] また、バルブ15がオン（通電）されることにより、ポートNO1とポートNO2とが接続され連通するので、エアフィルタ31によりダストが除去され、筋肉部3Aに充填された空気3bが吸引される。

[0102] さらに、バルブ16がオン（通電）されることにより、ポートNO1とポートNO2とが接続され連通するので、エアフィルタ31によりダストが除去され、筋肉部3Bに充填された空気3bが吸引される。

[0103] これにより、t31時点からt32時点までの間、真空ポンプ8により空気3bが吸引されながら、コンプレッサー7により空気3bが給気されるので、筋肉部3A, 3Bの圧力は、上昇する。そして、t32時点からt33時点までの間、真空ポンプ8により空気3bが吸引されるので、筋肉部3A, 3Bの圧力は下降する。

[0104] このように、制御部9が、痙攣と判定し、選択された痙攣の動作に対応する動作パターンに基づいて、バルブ11, 12, 15, 16のオンオフ動作を行い、真空ポンプ8により筋肉部3A, 3Bから空気3bを吸引させると共に、コンプレッサー7に筋肉部3A, 3Bへ断続的に給気させることにより、筋肉の痙攣を表現することができる。

[0105] 《突き出し》

図10は、本発明の実施例1に係る人体模擬装置1における突き出しの動作を示したタイミングチャートである。

[0106] 図10に示すように、t41時点において、加速度センサ32が、所定の加速度を検出した場合、制御部9は、突き出しと判定し、選択された突き出しの動作に対応する動作パターンに基づいて、コンプレッサー7により給気

される気体の流量と、真空ポンプ8により吸引される気体の流量とを制御する。

[0107] 具体的には、制御部9は、 $t_{41}$ 時点において、バルブ11, 12, 13, 15をオン（通電）した後、 $t_{41}$ 時点から400（ミリ秒）経過後の $t_{42}$ 時点において、バルブ14, 16をオン（通電）すると共に、バルブ15をオフ（非通電）する。そして、 $t_{42}$ 時点から500（ミリ秒）経過後の $t_{43}$ 時点において、バルブ13をオフ（非通電）し、 $t_{43}$ 時点から400（ミリ秒）経過後の $t_{44}$ 時点において、バルブ13, 15をオン（通電）すると共に、バルブ16をオフ（非通電）する。以降、この一連の動作を繰り返す。

[0108]  $t_{41}$ 時点において、バルブ11がオン（通電）されることにより、ポートNO1とポートNO2とが接続され、ポートNO1からバルブ11内部に供給された圧縮空気は、ポートNO2からバルブ12へ給気される。そして、バルブ12がオン（通電）されることにより、ポートNO1とポートNO2とが接続され、ポートNO2からバルブ12内部に供給された圧縮空気は、ポートNO1からバルブ12の二次側である筋肉部3A, 3B側へ給気される。

[0109] また、バルブ13がオン（通電）されることにより、ポートNO1とポートNO2とが接続され、ポートNO2とポートNO3との接続が遮断されるため、ポートNO3からバルブ13内部に供給された圧縮空気は、ポートNO2からバルブ13の二次側、即ち、筋肉部3Aへ給気されることはない。

[0110] そのため、アクチュエータ5の内部圧力は、大気圧 $P_0$ となり、アクチュエータ5は軸方向に伸張する。

[0111] このとき、バルブ15がオン（通電）されることにより、ポートNO1とポートNO2とが接続され連通するので、エアフィルタ31によりダストが除去され、筋肉部3Aに充填された空気3bが吸引される。これにより、筋肉部3Aの内部圧力が低下する。

[0112] 一方、筋肉部3Bは、バルブ14がオフ（非通電）であるので、ポートN

O2とポートNO3とが接続され、ポートNO3からバルブ14内部に供給された圧縮空気は、ポートNO2からバルブ14の二次側、即ち、筋肉部3Bへ給気される。これにより、筋肉部3Bの内部圧力は、大気圧 $P_0$ から圧力 $P_{A2}$ を目標値として上昇する。

[0113] 次に、 $t_{42}$ 時点において、バルブ14がオン（通電）されることにより、ポートNO1とポートNO2とが接続され、ポートNO1からバルブ11内部に供給された圧縮空気は、ポートNO2とポートNO3との接続が遮断され、さらに、バルブ16がオン（通電）されることにより、ポートNO1とポートNO2とが接続され連通するので、エアフィルタ31によりダストが除去され、筋肉部3Bに充填された空気3bが吸引される。これにより、筋肉部3Bの内部圧力が低下する。

[0114]  $t_{43}$ 時点において、バルブ13がオフ（非通電）されることにより、ポートNO2とポートNO3とが接続され、ポートNO3からバルブ13内部に供給された圧縮空気は、ポートNO2からバルブ13の二次側、即ち、筋肉部3Aへ給気される。これにより、筋肉部3Aの内部圧力は、大気圧 $P_0$ から圧力 $P_{A2}$ を目標値として上昇する。

[0115]  $t_{44}$ 時点において、バルブ13がオン（通電）されることにより、また、バルブ13がオン（通電）されることにより、ポートNO1とポートNO2とが接続され、ポートNO2とポートNO3との接続が遮断されるため、ポートNO3からバルブ13内部に供給された圧縮空気は、ポートNO2からバルブ13の二次側、即ち、筋肉部3Aへ給気されることはない。また、バルブ15がオン（通電）されることにより、オンポートNO1とポートNO2とが接続され連通するので、エアフィルタ31によりダストが除去され、筋肉部3Aに充填された空気3bが吸引される。これにより、筋肉部3Aの内部圧力がさらに低下する。

[0116] このように、筋肉部3Bの圧力は、 $t_{41}$ 時点から $t_{42}$ 時点までの間、ゆっくりと上昇し、 $t_{42}$ 時点からゆっくりと下降し、筋肉部3Aの圧力は、 $t_{41}$ 時点より、900（ミリ秒）経過した $t_{43}$ 時点から $t_{44}$ 時点ま

での間、ゆっくりと上昇し、 $t_{44}$ 時点からゆっくりと下降する。

[0117] 以上のように、制御部9が、突き出しと判定し、選択された突き出しの動作に対応する動作パターンに基づいて、バルブ11, 12, 15, 16のオンオフ動作を行い、真空ポンプ8により筋肉部3から気体を吸引させる排気動作と、コンプレッサー7に筋肉部3へ給気させる給気動作とを、所定間隔で交互に行わせることにより、力んだ際の筋肉の突き出しを表現することができる。

[0118] 本発明の実施例1に係る人体模擬装置1では、制御部9は、加速度センサ32による検出結果に基づいて、動作（例えば、緊張、弛緩、鼓動、痙攣、突き出しのうちいずれか1つ）を選択したが、加速度センサ32に限らず、音声を検出するマイクロフォンや、圧力を検出する圧力センサや、静電容量を測定する静電センサなどを用いてもよい。

[0119] 本発明の実施例1に係る人体模擬装置1では、アクチュエータ5は、筋肉部3A, 3Bを跨ぐように、筋肉部3A, 3Bの骨格部2側に両端が取り付けられているが、これに限らず、筋肉部3A, 3Bそれぞれにアクチュエータ5を設けるようにしてもよい。この場合、アクチュエータ5の軸方向と筋肉部3A, 3Bの軸方向、即ち、人体の筋肉の伸縮方向と同一の方向に一致させることができるので、より詳細に筋肉の状態を表現することができる。

[0120] また、本発明の実施例1に係る人体模擬装置1では、バルブ11~16のオンオフ動作により、流量を制御したがこれに限らず、バルブ開度を調整する調整弁を用いてもよい。

[0121] <実施例2>

本発明の実施例1では、上腕二頭筋を模擬した人体模擬装置1を例に挙げて説明したが、これに限らず、人体の様々な筋肉を模擬することができる。

[0122] 図11は、本発明の実施例2に係る人体模擬装置1を説明した図である。

(a)は、本発明の実施例1に係る人体模擬装置1のモデルとなる人体の部位を示している。

[0123] 図11(a)に示すように、人間の顔には頬筋102と呼ばれる筋肉があ

る。この頬筋102は、笑筋らと共に、口角を外側に引く働きをする筋肉であり、頬の左右にある。

[0124] 本発明の実施例2では、図11(a)に示した頬筋102を模擬した人体模擬装置1を例に挙げて説明する。

[0125] 図11(b)は、図11(a)に示した頬筋102を模擬した本発明の実施例2に係る人体模擬装置1の正面図である。

[0126] 図11(b)に示すように、本発明の実施例2に係る人体模擬装置1は、骨格を模した骨格部2と、頬筋102の表面状態を模した筋肉部3A、3Bと、頬筋102の動きを模した筋肉伸縮部であるアクチュエータ5A、Bと、これらを覆う、皮膚を模した皮膚シート6とを備えている。なお、ここでは、皮膚シート6は、説明のため図示を省略している。

[0127] 骨格部2は、例えば、硬質ポリウレタン等の素材を用いて、頬筋102が接続されるヒトの骨格を模して成型されている。

[0128] 筋肉部3は、右頬の頬筋102を模擬した筋肉部3Aと、右頬の頬筋102を模擬した筋肉部3Bとを備えている。このように、本発明の実施例2では、筋肉部3A、3Bが、それぞれ頬筋102を模擬している。

[0129] 筋肉部3A、3Bは、それぞれ本発明の実施例1に係る人体模擬装置1が備える筋肉部3A、3Bと同様の構成を有している。

[0130] アクチュエータ5Aは、筋肉部3Aの長手方向、即ち頬筋102の筋肉の伸縮方向に略平行となるように、両端が取り付けられている。同様に、アクチュエータ5Bは、筋肉部3Bの長手方向、即ち頬筋102の筋肉の伸縮方向に略平行となるように、両端が取り付けられている。

[0131] アクチュエータ5A、5Bの構成は、上述したアクチュエータ5の内部構成と同一であるので、説明を省略する。

[0132] そして、本発明の実施例1に係る人体模擬装置1と同様に、制御部9は、加速度センサ32による検出結果に基づいて、動作（例えば、緊張、弛緩、鼓動、痙攣、突き出しのうちいずれか1つ）を選択し、選択された動作に対応する動作パターンに基づいて、コンプレッサー7により給気される気体の

流量と、真空ポンプ 8 により吸引される気体の流量とを制御する。

[0133] 以上のように、本発明の実施例 2 では、筋肉部 3 A, 3 B が、頬筋 102 それぞれの筋肉を模擬しているのも、より筋肉の状態をより詳細に表現することができる。

[0134] なお、本発明の実施例 1 では、上腕二頭筋を模擬した人体模擬装置 1 を例に挙げて説明し、本発明の実施例 2 では、頬筋を模擬した人体模擬装置 1 を例に挙げて説明したが、その他の筋肉でもよく、胸筋や、大殿筋などを模擬するようにしても、もちろんよい。

[0135] <実施例 3>

本発明の実施例 1 では、内部に粒子及び気体を充填する筋肉部 3 と、筋肉部 3 の骨格部 2 側に配置され、両端が筋肉部 3 に取り付けられた伸縮自在のアクチュエータ 5 を備えた人体模擬装置 1 を例に挙げて説明したが、これに限らない。

[0136] 本発明の実施例 3 では、内部に粒子及び気体を充填する筋肉部と、筋肉部の内部に配置され、各端部が骨格部又は筋肉部に取り付けられた伸縮自在のアクチュエータを備えた人体模擬装置 1 を例に挙げて説明する。

[0137] 図 12 は、本発明の実施例 3 に係る人体模擬装置 1 の概略構成を示した図である。

[0138] 図 12 に示すように、本発明の実施例 3 である人体模擬装置 1 は、骨格を模した骨格部 2 と、筋肉の表面状態を模した筋肉部 33, 34 と、筋肉の動きを模した筋肉伸縮部であるアクチュエータ 5 A, 5 B と、皮膚を模した皮膚シート 6 とを備えている。なお、ここでは、皮膚シート 6 は、説明のため図示を省略している。

[0139] 骨格部 2 は、例えば、硬質ポリウレタン等の素材を用いて、上腕二頭筋 101 が接続されるヒトの骨格を模して成型されている。

[0140] アクチュエータ 5 A, 5 B は、一方の端部が、骨格部 2 に取り付けられている。アクチュエータ 5 A, 5 B の内部の構成は、上述したアクチュエータ 5 の内部構成と同一であるので、説明を省略する。



[0141] 筋肉部 33, 34 は、内部を膨張及び収縮することが可能なように、ポリ塩化ビニル等のビニル系素材やナイロンなどを用いて、バルーン形状を有するように成型されており、それぞれアクチュエータ 5A, 5B の全部を覆うように設けられている。即ち、筋肉部 33 の内部にアクチュエータ 5A が配置され、筋肉部 34 の内部にアクチュエータ 5B が配置されており、アクチュエータ 5A, 5B は、それぞれ筋肉部 33, 34 の内壁面 33a, 34a に沿うように取り付けられている。なお、筋肉部 33, 34 の内壁と外壁とは同一素材で成形されている。

[0142] なお、ここでは、筋肉部 33, 34 の内壁面 33a, 34a に沿うようにそれぞれアクチュエータ 5A, 5B が設けられた構成を例に挙げて説明したが、これに限らず、筋肉部 33, 34 は、内壁面 33a, 34a を省略して、それぞれアクチュエータ 5A, 5B を内包するバルーン形状を有するようにしてもよい。具体的には、アクチュエータ 5A の両端部と筋肉部 33 の両端部とをそれぞれ固定し、アクチュエータ 5B の両端部と筋肉部 34 の両端部とをそれぞれ固定することにより、筋肉部 33, 34 の中に、アクチュエータ 5A, 5B を有する構成としてもよい。

[0143] 筋肉部 33, 34 は、同一構成を有しており、筋肉部 33, 34 それぞれの内部には、ビーズなどの粒子 3a、及び空気 3b が充填されており、空気 3b を吸引又は給気するためのチューブ 3c が取り付けられている。なお、筋肉部 33, 34 の内部に充填される気体は、空気 3b に限らず、不活性ガスなどでもよい。

[0144] 以上のように、本発明の実施例 3 では、内部に粒子及び気体を充填する筋肉部 33, 34 と、筋肉部 33, 34 の内部に配置され、各端部が骨格部 2 又は筋肉部 33, 34 に取り付けられた伸縮自在のアクチュエータ 5A, 5B を備えているので、ユーザは、外部からアクチュエータ 5A, 5B に直接接触することがないので、外観上より自然な筋肉を模擬できる。

[0145] <実施例 4>

本発明の実施例 1 では、内部に粒子及び気体を充填する筋肉部 3 と、筋肉

部 3 の骨格部 2 側に配置され、両端が筋肉部 3 に取り付けられた伸縮自在のアクチュエータ 5 を備えた人体模擬装置 1 を例に挙げて説明したが、これに限らない。

[0146] 本発明の実施例 4 では、内部に粒子及び気体を充填し、一方の端部が骨格部 2 に取り付けられた伸縮自在のアクチュエータ 5 1 を備えた人体模擬装置 1 を例に挙げて説明する。

[0147] 図 1 3 は、本発明の実施例 4 に係る人体模擬装置 1 の機器の構成を示した図である。

[0148] 図 1 3 に示すように、本発明の実施例 4 に係る人体模擬装置 1 は、骨格を模した骨格部 2 と、筋肉の表面状態と筋肉の動きを模した筋肉伸縮部であるアクチュエータ 5 と、皮膚を模した皮膚シート 6 とを備えている。これらの構成のうち、骨格部 2 と、皮膚シート 6 とについては、本発明の実施例 1 に係る人体模擬装置 1 が備える骨格部 2 と、皮膚シート 6 と同一構成を有するので、説明を省略する。

[0149] アクチュエータ 5 1 には、例えばマッキベン (McKibben) 型人工筋肉を用いることができる。すなわち、アクチュエータ 5 1 は、図示しない円筒形状を有する管状の弾性体 (管状体) と、弾性体の外表面を覆う網状体 5 a と、弾性体の先端部の開口をそれぞれ密封する密封部材 5 b とを備えており、内部にはプラスチックビーズなどの粒子 5 d が充填されている。

[0150] そして、網状体 5 a で覆われた弾性体の内部圧力を大気圧とすることで、弾性体の軸方向 (Y 1 Y 2 方向) に伸長するとともに径方向 (X 1 X 2 方向) に収縮する。また、弾性体に気体を給気することで、網状体 5 a で覆われた弾性体が軸方向に収縮するとともに径方向に膨張する。アクチュエータ 5 1 の一方の端部は骨格部 2 に取り付けられているので、軸方向に伸長又は収縮することにより、この動作が皮膚シート 6 に伝わる。なお、弾性体に気体を給気し、又は気体を吸引するために、アクチュエータ 5 には、チューブ 5 c が取り付けられている。

[0151] また、網状体 5 a で覆われた弾性体への気体の給気により軸方向に収縮し

径方向に膨張した状態から、急激に内部の気体を吸引すると、弾性体は、軸方向に最長位置まで伸長する前に、径方向に収縮し、内部に充填された粒子5 d同士が接触する。このように、弾性体は、急激に内部の気体を吸引されると軸方向に最長位置まで伸長することなく一定の長さで形状が安定するので、硬化し過ぎることがない。これにより、ユーザが皮膚シート6の表面に触れた場合に、粒子5 dの感覚が伝わり、より詳細に筋肉の状態を表現することができる。

[0152] なお、アクチュエータ5 1の内部に給気される気体は、空気に限らず、不活性ガスなどでもよい。

[0153] 図1 4は、本発明の実施例4に係る人体模擬装置1の構成図である。

[0154] 図1 4に示すように、本発明の実施例4に係る人体模擬装置1は、アクチュエータ5 1と、コンプレッサー7と、真空ポンプ8と、制御部9と、バルブ1 1, 1 5, 1 7, 1 8と、圧力調整バルブ2 1, 2 4と、エアフィルタ3 1と、加速度センサ3 2とを備える。これらの構成のうち、アクチュエータ5 1と、コンプレッサー7と、真空ポンプ8と、制御部9と、バルブ1 1, 1 5と、圧力調整バルブ2 1, 2 4と、エアフィルタ3 1と、加速度センサ3 2については、上述したので、説明を省略する。なお、コンプレッサー7と、真空ポンプ8と、制御部9と、バルブ1 1, 1 5, 1 7, 1 8と、圧力調整バルブ2 1, 2 4とを、内圧調整部といい、この内圧調整部が、これらの構成を有することにより、アクチュエータ5 1の内圧調整が可能となる。

[0155] バルブ1 7は、三方弁であり、制御部9からの制御信号に基づき、圧縮空気の排気又は排気の遮断を行う。具体的には、バルブ1 7は、非通電時には、ポートNO 2とポートNO 3とが接続され、ポートNO 3から圧縮空気が排気される。一方、バルブ1 7は、通電時には、ポートNO 1とポートNO 2とが接続されるが、ポートNO 1は、図示したように常時閉としているので、バルブ1 7からの排気は停止する。

[0156] バルブ1 8は、三方弁であり、制御部9からの制御信号に基づき、大気の

吸気又は吸気の遮断を行う。具体的には、バルブ18は、非通電時には、ポートNO2とポートNO3とが接続され、ポートNO3から空気が吸気される。一方、バルブ18は、通電時には、ポートNO1とポートNO2とが接続されるが、ポートNO1は、図示したように常時閉としているので、バルブ18からの吸気は停止する。

[0157] なお、バルブ17, 18は、三方弁としたが、オンオフを行う二方の開閉弁を用いてもよい。

[0158] 制御部9は、加速度センサ32による検出結果に基づいて、人体模擬装置1によって表現される動作（例えば、痙攣、緊張、鼓動のうちいずれか1つ）を選択し、選択された動作に対応する動作パターンに基づいて、コンプレッサー7により給気される気体の流量と、真空ポンプ8により吸引される気体の流量とを制御する。ここでは、動作パターンとは、動作毎に関連づけられたバルブ11, 15, 17, 18のオンオフ等の動作シーケンスであり、予め、制御部9内に記憶している。

[0159] 例えば、制御部9は、痙攣の動作パターンが選択された場合、加速度センサ32による検出結果に基づいて、真空ポンプ8によりアクチュエータ51から気体を吸引させると共に、コンプレッサー7にアクチュエータ51へ断続的に給気させる。なお、他の動作（緊張、鼓動）については、詳細に後述する。本発明の実施例4に係る模擬装置1によれば、粒子が充填された筋肉伸縮部であるアクチュエータ51の伸縮制御によって人体の形状の概略的な変化を模擬するとともに、人体の表面の硬度や細かい動きを模擬することが可能になるので、簡易な装置構成で、人体により近い、形状や動作の表現が実現される。

[0160] ≪痙攣≫

図15は、本発明の実施例4に係る人体模擬装置1における痙攣の動作を示したタイミングチャートである。

[0161] 図15に示すように、t51時点において、加速度センサ32が、所定の加速度を検出した場合、制御部9は、痙攣と判定し、選択された痙攣の動作

に対応する動作パターンに基づいて、コンプレッサー7により給気される気体の流量と、真空ポンプ8により吸引される気体の流量とを制御する。

[0162] 具体的には、制御部9は、t51時点において、バルブ11, 15, 17, 18をオン（通電）した後、t51時点から50（ミリ秒）経過後のt52時点において、バルブ11をオフ（非通電）する。

[0163] さらに、制御部9は、t52時点から80（ミリ秒）経過後のt53時点において、バルブ11をオン（通電）した後、t53時点から50（ミリ秒）経過後のt54時点において、バルブ11をオフ（非通電）する。以降、この一連の動作を繰り返す。

[0164] バルブ11がオン（通電）されることにより、ポートNO1とポートNO2とが接続され、ポートNO1からバルブ11内部に供給された圧縮空気は、ポートNO2からアクチュエータ51へ給気される。ここで、バルブ17がオン（通電）されることにより、ポートNO1とポートNO2とが接続されるが、ポートNO1は、図示したように常時閉としているので、バルブ17からの排気は停止する。

[0165] また、バルブ15がオン（通電）されることにより、ポートNO1とポートNO2とが接続され連通するので、エアフィルタ31によりダストが除去され、アクチュエータ51に充填された空気が吸引される。ここで、バルブ18がオン（通電）されることにより、ポートNO1とポートNO2とが接続されるが、ポートNO1は、常時閉としているので、バルブ18からの吸気は停止する。

[0166] これにより、t51時点からt52時点までの間、真空ポンプ8により空気が吸引されながら、コンプレッサー7により空気が給気されるので、アクチュエータ51の圧力は、ゆっくりと上昇する。そして、t52時点からt53時点までの間、コンプレッサー7による給気が停止し、真空ポンプ8により空気が吸引されるので、アクチュエータ51の圧力は下降する。

[0167] このように、制御部9が、痙攣と判定し、選択された痙攣の動作に対応する動作パターンに基づいて、バルブ11, 15, 17, 18のオンオフ動作

を行い、真空ポンプ8によりアクチュエータ51から気体を吸引させると共に、コンプレッサー7にアクチュエータ51へ断続的に給気させることにより、筋肉の痙攣を表現することができる。

[0168] 《緊張》

図16は、本発明の実施例4に係る人体模擬装置1における緊張の動作を示したタイミングチャートである。

[0169] 図16に示すように、 $t_{61}$ 時点において、加速度センサ32が、所定の加速度を検出した場合、制御部9は、緊張と判定し、選択された緊張の動作に対応する動作パターンに基づいて、コンプレッサー7により給気される気体の流量と、真空ポンプ8により吸引される気体の流量とを制御する。

[0170] 具体的には、制御部9は、 $t_{61}$ 時点において、バルブ11をオン（通電）すると共に、バルブ17、18をオン（通電）する。

[0171] バルブ11がオン（通電）されることにより、ポートNO1とポートNO2とが接続され、ポートNO1からバルブ11内部に供給された圧縮空気は、ポートNO2からアクチュエータ51へ給気される。このとき、バルブ17、18もオン（通電）されているので、いずれも吸排気が停止されている。

[0172] これにより、アクチュエータ51の内部の圧力は、 $t_1$ 時点の値である大気圧 $P_0$ から圧力 $P_{A1}$ に上昇するので、網状体5aで覆われた弾性体が軸方向に収縮するとともに径方向に膨張することで、アクチュエータ51は軸方向に収縮する。

[0173] また、 $t_{62}$ 時点において、バルブ11がオフ（非通電）されることにより、ポートNO2とポートNO3とが接続され、ポートNO1からの圧縮空気の供給が停止される。それと同時に、バルブ15がオン（通電）されることにより、ポートNO1とポートNO2とが接続され連通するので、エアフィルタ31によりダストが除去され、圧力調整バルブ21によりアクチュエータ51に充填された空気の圧力が所定圧力 $P_V$ を目標値として、アクチュエータ51に充填された空気が急激に吸引される。

[0174] これにより、アクチュエータ 5 1 の内部の粒子 5 d 同士が接触し、隣接する粒子間の摩擦力が大きくなるため、アクチュエータ 5 1 はやや硬化する。

[0175] このように、制御部 9 が、緊張と判定し、選択された緊張の動作に対応する動作パターンに基づいて、コンプレッサー 7 により給気される気体の流量と、真空ポンプ 8 により吸引される気体の流量とを制御することにより、アクチュエータ 5 1 は軸方向に収縮し、その後、アクチュエータ 5 1 内の空気が急激に吸引されるので、アクチュエータ 5 1 は、軸方向に最長位置まで伸長することなく一定の長さで形状が安定するので、硬化し過ぎることがない。これにより、ユーザが皮膚シート 6 の表面に触れた場合に、粒子 5 d の感覚が伝わり、人が緊張により筋肉が強ばった状態を表現することができる。

[0176] ≪鼓動≫

図 1 7 は、本発明の実施例 4 に係る人体模擬装置 1 における鼓動の動作を示したタイミングチャートである。

[0177] 図 1 7 に示すように、 $t_{71}$  時点において、加速度センサ 3 2 が、所定の加速度を検出した場合、制御部 9 は、鼓動と判定し、選択された鼓動の動作に対応する動作パターンに基づいて、コンプレッサー 7 により給気される気体の流量と、真空ポンプ 8 により吸引される気体の流量とを制御する。

[0178] 具体的には、制御部 9 は、 $t_{71}$  時点において、バルブ 1 1 をオン（通電）した後、 $t_{71}$  時点から 200（ミリ秒）経過後の  $t_{72}$  時点において、バルブ 1 1 をオフ（非通電）する。

[0179] さらに、制御部 9 は、 $t_{72}$  時点から 2000（ミリ秒）経過後の  $t_{73}$  時点において、バルブ 1 1 をオン（通電）した後、 $t_{73}$  時点から 200（ミリ秒）経過後の  $t_{74}$  時点において、バルブ 1 1 をオフ（非通電）する。以降、この一連の動作を繰り返す。

[0180] コンプレッサー 7 からの圧縮空気は、圧力調整バルブ 2 4 により圧力が所定圧力  $P_{A1}$  に調整される。そして、 $t_{71}$  時点において、バルブ 1 1 がオン（通電）されることにより、ポート NO 1 とポート NO 2 とが接続され、ポート NO 1 からバルブ 1 1 内部に供給された圧縮空気は、ポート NO 2 から

アクチュエータ 5 1 に供給される。

[0181] このとき、バルブ 1 5, 1 7 は、オフ（非通電）であるので、バルブ 1 1 からバルブ 1 5 へ供給された圧縮空気は、バルブ 1 8 へ供給され、バルブ 1 8 のポート N O 3 から大気に放散される。

[0182] これにより、アクチュエータ 5 1 の内部の圧力は、 $t 7 1$  時点において、大気圧  $P_0$  から圧力  $P_{A1}$  に徐々に上昇するので、網状体 5 a で覆われた弾性体が軸方向に収縮するとともに径方向に膨張することで、アクチュエータ 5 1 は軸方向に収縮する。

[0183] 一方、 $t 7 2$  時点において、バルブ 1 1 がオフ（非通電）されることにより、ポート N O 2 とポート N O 3 が接続され、ポート N O 1 とポート N O 2 との接続が遮断されるため、バルブ 1 1 の二次側への給気が遮断される。

[0184] これにより、アクチュエータ 5 との内部の圧力は、大気圧  $P_0$  まで低下し、網状体 5 a で覆われた弾性体が軸方向に伸張するとともに径方向に収縮することで、アクチュエータ 5 は軸方向に伸張する。

[0185] このように、制御部 9 が、鼓動と判定し、選択された鼓動の動作に対応する動作パターンに基づいて、バルブ 1 1 のオンオフにより、コンプレッサー 7 からアクチュエータ 5 1 へ断続的に給気させることにより、筋肉の鼓動を表現することができる。

[0186] 以上のように、本発明の実施例 4 に係る模擬装置 1 によれば、内部に粒子及び気体を充填し、一方の端部が骨格部 2 に取り付けられた伸縮自在のアクチュエータ 5 1 を備えたので、人体により近い、形状や、痙攣、緊張、鼓動等の動作の表現が実現することができる。

[0187] また、本発明の実施例 4 に係る模擬装置 1 によれば、例えば、本発明の実施例 1 のように、筋肉部 3 とアクチュエータ 5 とを別個に設けて別個に圧力制御を行うことなく、筋肉部 3 とアクチュエータ 5 とが一体化されたアクチュエータ 5 1 を用いて 1 系統の圧力制御によって、痙攣、緊張、鼓動等の動作を表現できるので、省スペースを実現すると共に、複雑な装置構成や、複雑な制御を必要とせず、簡易な構成で実現することができる。



## [0188] &lt;実施例 5 &gt;

本発明の実施例 1 では、内部に粒子及び気体を充填する筋肉部 3 と、筋肉部 3 の骨格部 2 側に配置され、両端が筋肉部 3 に取り付けられた伸縮自在のアクチュエータ 5 を備え、筋肉が強ばった状態を表現することができる人体模擬装置 1 を例に挙げて説明したが、これに限らない。

[0189] 本発明の実施例 5 では、皮膚に鳥肌が立った状態を表現する人体模擬装置 1 を例に挙げて説明する。

[0190] 図 18 は、本発明の実施例 5 に係る人体模擬装置 1 を説明した図である。

(a) は、本発明の実施例 5 に係る人体模擬装置 1 に圧縮空気が給気された状態を示しており、(b) は、本発明の実施例 5 に係る人体模擬装置 1 に圧縮空気が吸引された状態を示している。

[0191] 図 18 (a) に示すように、本発明の実施例 5 に係る人体模擬装置 1 は、皮膚を模した皮膚シート 6 と、この皮膚シート 6 との間で密閉空間を有するように設けられたハウジング部 201 と、ハウジング部 201 に接続され、バルブを介してコンプレッサー 7 又は真空ポンプ 8 に接続された給排気チューブ 202 と、ハウジング部 201 内に設けられた突起シート 204 と、弾性部材 205 とを備えている。なお、本発明の実施例 1～3 の筋肉部 3 や実施例 4 のアクチュエータ 5 1 は、図 18 の各構成要素の内側（体内側）に設けることができる。言い換えると、図 18 の各構成要素は、本発明の実施例 1～4 の皮膚シート 6 を置換するように設けることができる。

[0192] 突起シート 204 は、表面に突起 204 a が複数設けられており、この突起 204 a が皮膚シート 6 側となるように、ハウジング部 201 内に設けられている。

[0193] また、ハウジング部 201 内には、突起シート 204 の突起 204 a を有する面と対向する面側に、弾性部材 205 が設けられている。この弾性部材 205 は、例えば、スポンジ素材で成形されており、内部に多数の空間を有している。そのため、弾性部材 205 は、収縮又は膨張する。

[0194] 図 18 (a) に示すように、通常状態では、ハウジング部 201 内に空気

206が充填されており、弾性部材205は、最大サイズまで膨張している。このとき、ハウジング部201は大気と繋がっており、大気圧となっている。

[0195] そして、給排気チューブ202を介して、真空ポンプ8によりZ1方向に空気が吸引されると、図18(b)に示すように、ハウジング部201内の空気206が吸引される。

[0196] これにより、皮膚シート6と、突起シート204と、弾性部材205とが密着し、さらに、密着した状態で弾性部材205内に設けられた多数の空間の空気も吸引されることで、突起シート204の突起204aが、下方から皮膚シート6を押し上げる。

[0197] これにより、皮膚シート6上に、突起204aが浮き出た状態になるので、鳥肌を表現することができる。

[0198] 一方、給排気チューブ202を介して、コンプレッサー7によりZ2方向に給気されると、図18(a)に示すように、ハウジング部201内に空気206が充填される。

[0199] これにより、皮膚シート6と突起シート204との間に隙間が開くことで、鳥肌なくなった状態を表現できる。

[0200] このように、本発明の実施例5に係る人体模擬装置1によれば、皮膚を模した皮膚シート6と、この皮膚シート6との間で密閉空間を有するように設けられたハウジング部201と、突起204aが皮膚シート6側となるように、ハウジング部201内に設けられた突起シート204と、突起シート204の突起204aを有する面と対向する面側に設けられた弾性部材205とを備えているので、ハウジング部201内の空気を吸引することにより、まるで、皮膚に鳥肌が立ったような状態を表現することができる。

[0201] (その他の実施の形態)

上記のように、実施の形態によって記載したが、この開示の一部をなす論述および図面はこの発明を限定するものであると理解すべきではない。この開示から当業者には様々な代替実施の形態、実施例および運用技術が明らか

となろう。

[0202] このように、本発明はここでは記載していない様々な実施の形態等を含むことは勿論である。したがって、本発明の技術的範囲は上記の説明から妥当な特許請求の範囲に係る発明特定事項によってのみ定められるものである。

### 産業上の利用可能性

[0203] 人体を模擬する装置であり、特に筋肉の動きによる皮膚の表面状態を模擬する人体模擬装置に適用することができる。

### 符号の説明

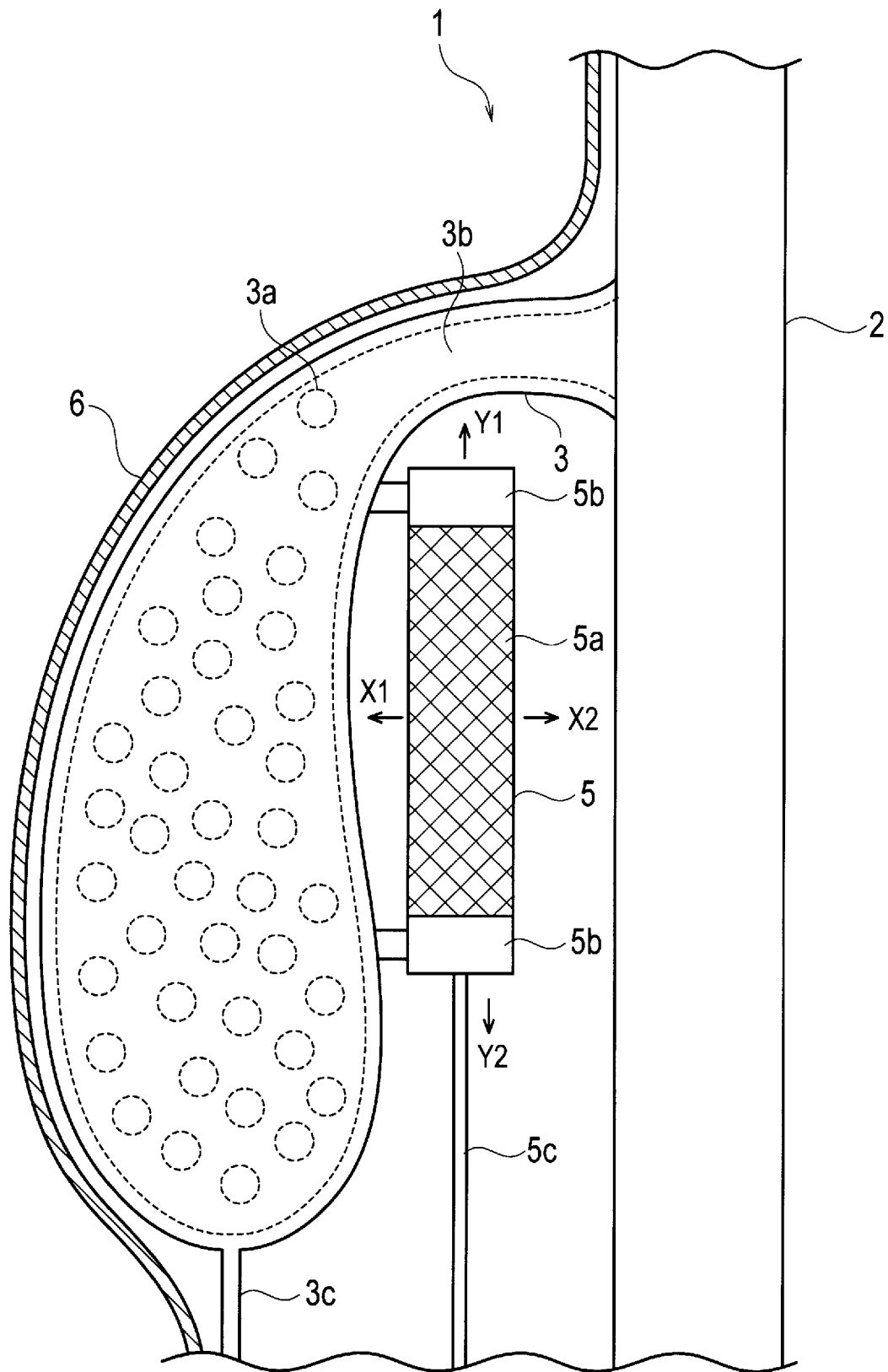
[0204] 1…人体模擬装置  
2…骨格部  
3, 3 A, 3 B, 3 3, 3 4…筋肉部  
3 a…粒子  
3 b…空気  
5, 5 A, 5 B, 5 1…アクチュエータ（筋肉伸縮部）  
6…皮膚シート  
7…コンプレッサー（給気部）  
8…真空ポンプ（気体吸引部）  
9…制御部  
1 1, 1 2, 1 3, 1 4, 1 5, 1 6, 1 7, 1 8…バルブ  
2 1, 2 2, 2 3, 2 4…圧力調整バルブ  
3 1…エアフィルタ  
3 2…加速度センサ  
2 0 1…ハウジング部  
2 0 2…給排気チューブ  
2 0 4…突起シート  
2 0 4 a…突起  
2 0 5…弾性部材  
2 0 6…空気

## 請求の範囲

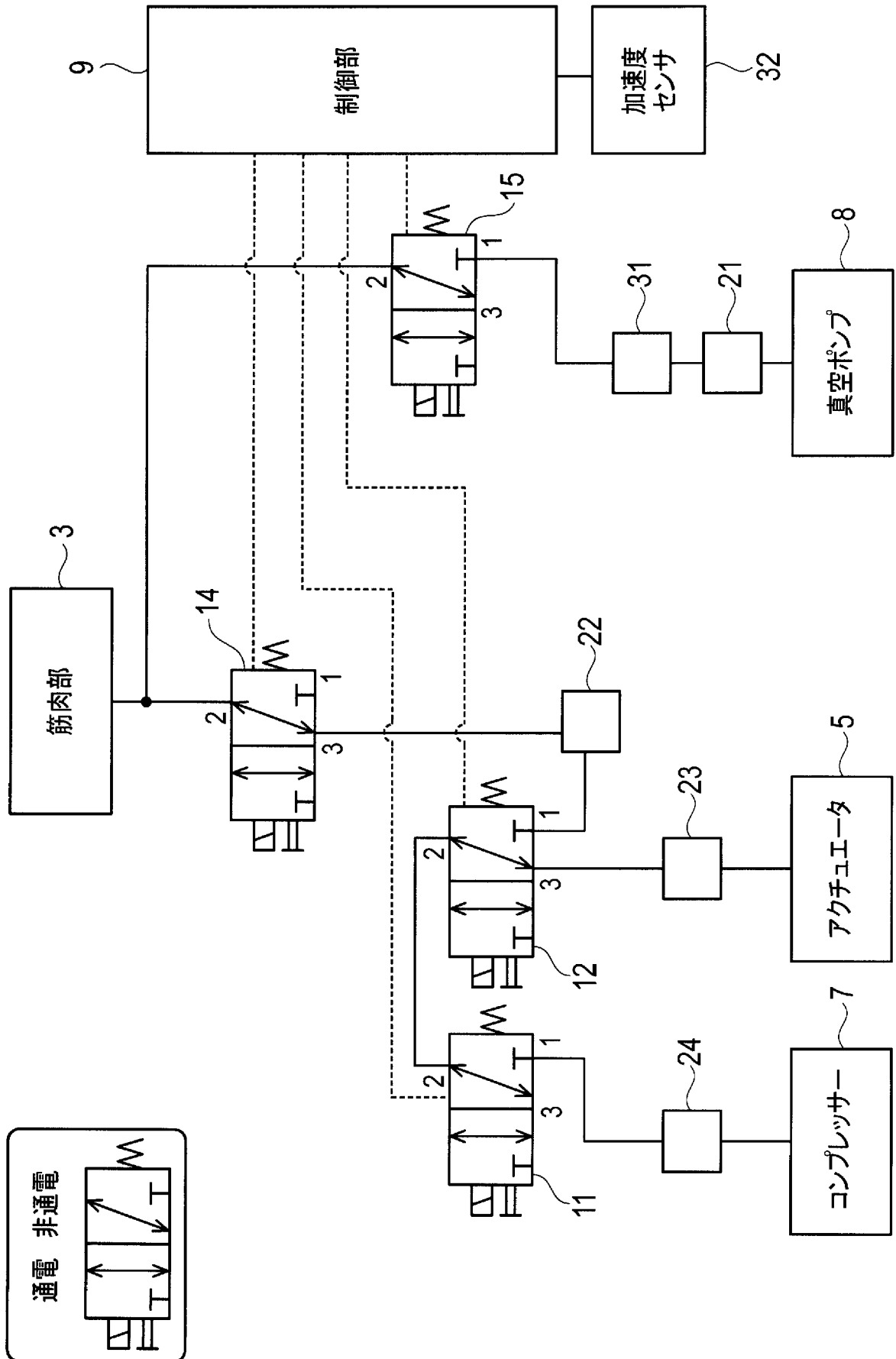
- [請求項1] 伸縮自在の筋肉伸縮部と、  
前記筋肉伸縮部の一部又は全部を覆うように設けられ、内部に粒子及び気体を充填する筋肉部と、  
前記筋肉部の内圧を調整する内圧調整部と、  
を備えたことを特徴とする人体模擬装置。
- [請求項2] 骨格を模して成型された骨格部、をさらに備え、  
前記筋肉伸縮部は、  
各端部が前記筋肉部又は前記骨格部に取り付けられた  
ことを特徴とする請求項1記載の人体模擬装置。
- [請求項3] 前記内圧調整部は、  
前記筋肉部及び前記筋肉伸縮部に、気体を給気する給気部と、  
前記筋肉部から気体を吸引する気体吸引部と、を備え、  
前記筋肉部は、  
前記給気部により給気されることにより膨張し、前記気体吸引部により気体が吸引されることにより収縮し、  
前記筋肉伸縮部は、  
中空円筒形状を有し、前記気体充填部により内部に気体が送り込まれることにより軸方向に収縮し、前記中空円筒形状の内部圧力が大気圧になることにより軸方向に伸張する  
ことを特徴とする請求項1記載の人体模擬装置。
- [請求項4] 前記内圧調整部は、  
前記給気部により給気される気体の流量と、前記気体吸引部により吸引される気体の流量とを制御する制御部  
を更に備えたことを特徴とする請求項3記載の人体模擬装置。
- [請求項5] 前記制御部は、  
前記給気部に前記筋肉伸縮部へ給気させると共に、前記気体吸引部により前記筋肉部から気体を吸引させる

- ことを特徴とする請求項 4 記載の人体模擬装置。
- [請求項6] 前記制御部は、  
前記給気部に前記筋肉伸縮部へ断続的に給気させる  
ことを特徴とする請求項 4 記載の人体模擬装置。
- [請求項7] 前記制御部は、  
前記気体吸引部により前記筋肉部から気体を吸引させると共に、前記給気部に前記筋肉部へ断続的に給気させる  
ことを特徴とする請求項 4 記載の人体模擬装置。
- [請求項8] 前記制御部は、  
前記気体吸引部により前記筋肉部から気体を吸引させる排気動作と、前記給気部に前記筋肉部へ給気させる給気動作とを、所定間隔で交互に行わせる  
ことを特徴とする請求項 4 記載の人体模擬装置。
- [請求項9] 外部環境変化を検出する検出部と、  
前記制御部は、  
前記検出部による検出結果に基づいて、前記給気部により給気される気体の流量と、前記気体吸引部により吸引される気体の流量とを制御する  
ことを特徴とする請求項 4 記載の人体模擬装置。
- [請求項10] 前記検出部は、振動、音声、圧力、静電容量のうち 1 以上を検出する  
ことを特徴とする請求項 9 記載の人体模擬装置。
- [請求項11] 前記筋肉部は、少なくとも前記骨格部の反対側が皮膚を模擬した皮膚シートで覆われている  
ことを特徴とする請求項 1 記載の人体模擬装置。
- [請求項12] 内部に粒子及び気体が充填され、伸縮自在の筋肉伸縮部と、前記筋肉伸縮部の内圧を調整する内圧調整部と、  
を備えたことを特徴とする人体模擬装置。

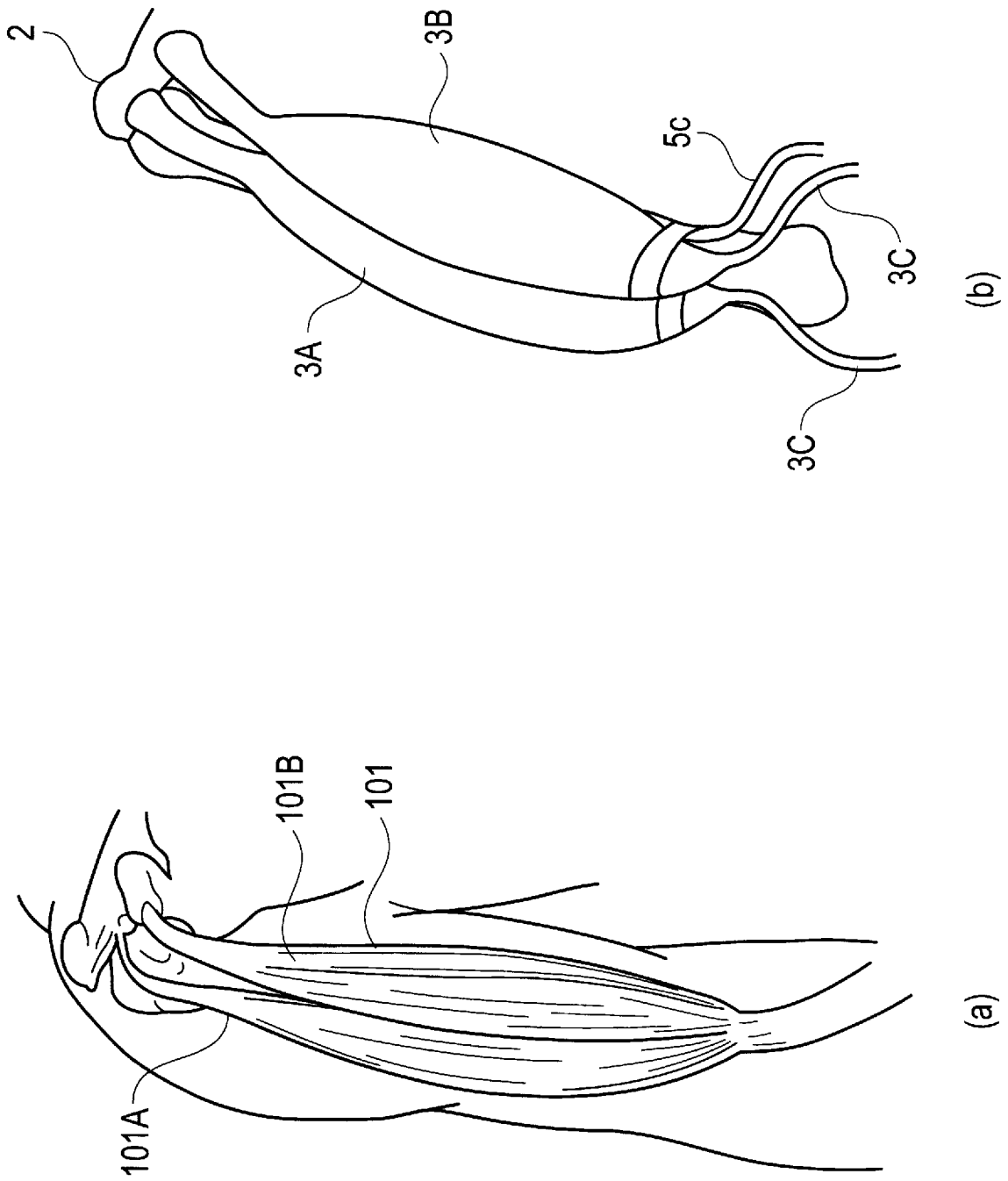
[図1]



[図2]

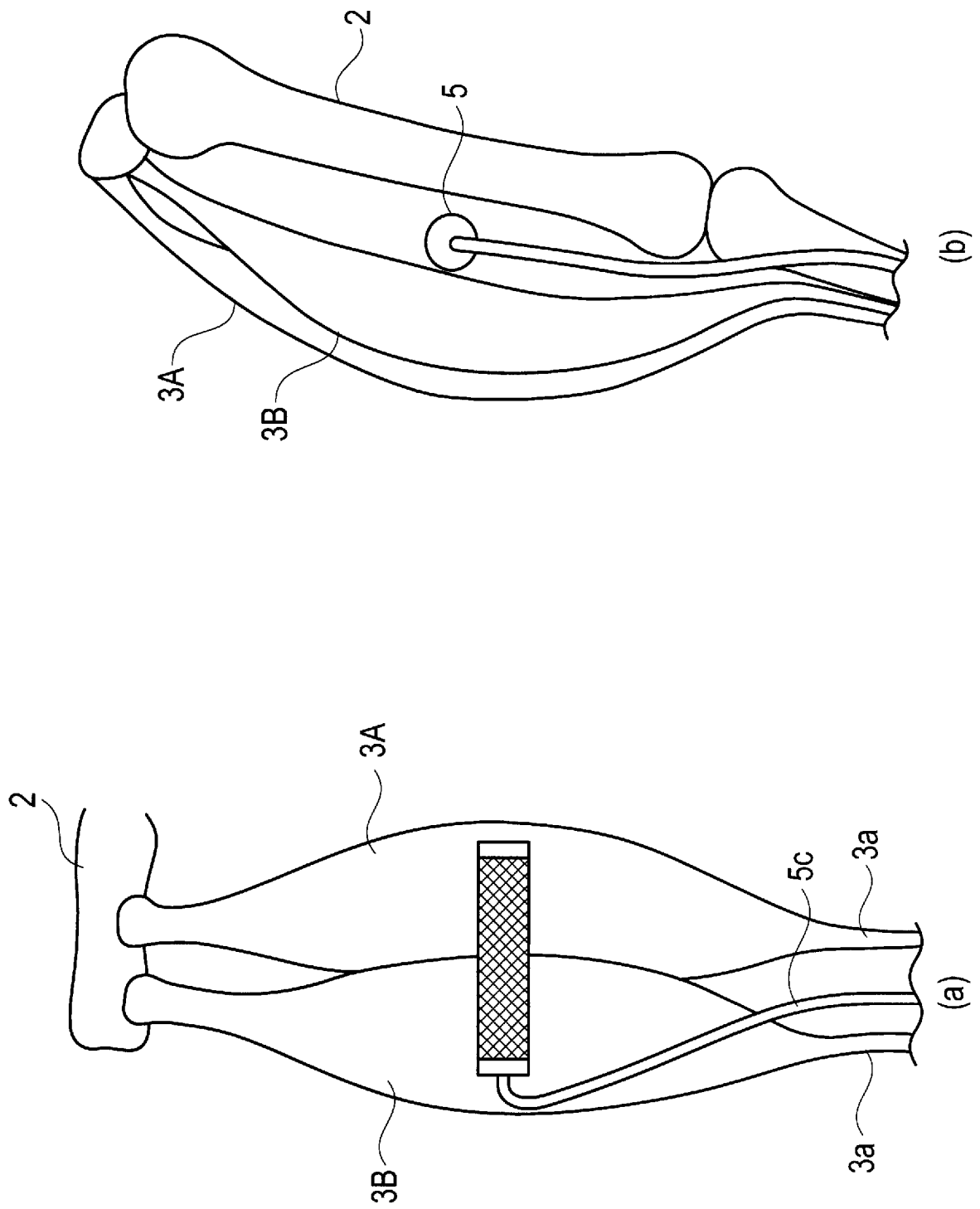


[図3]

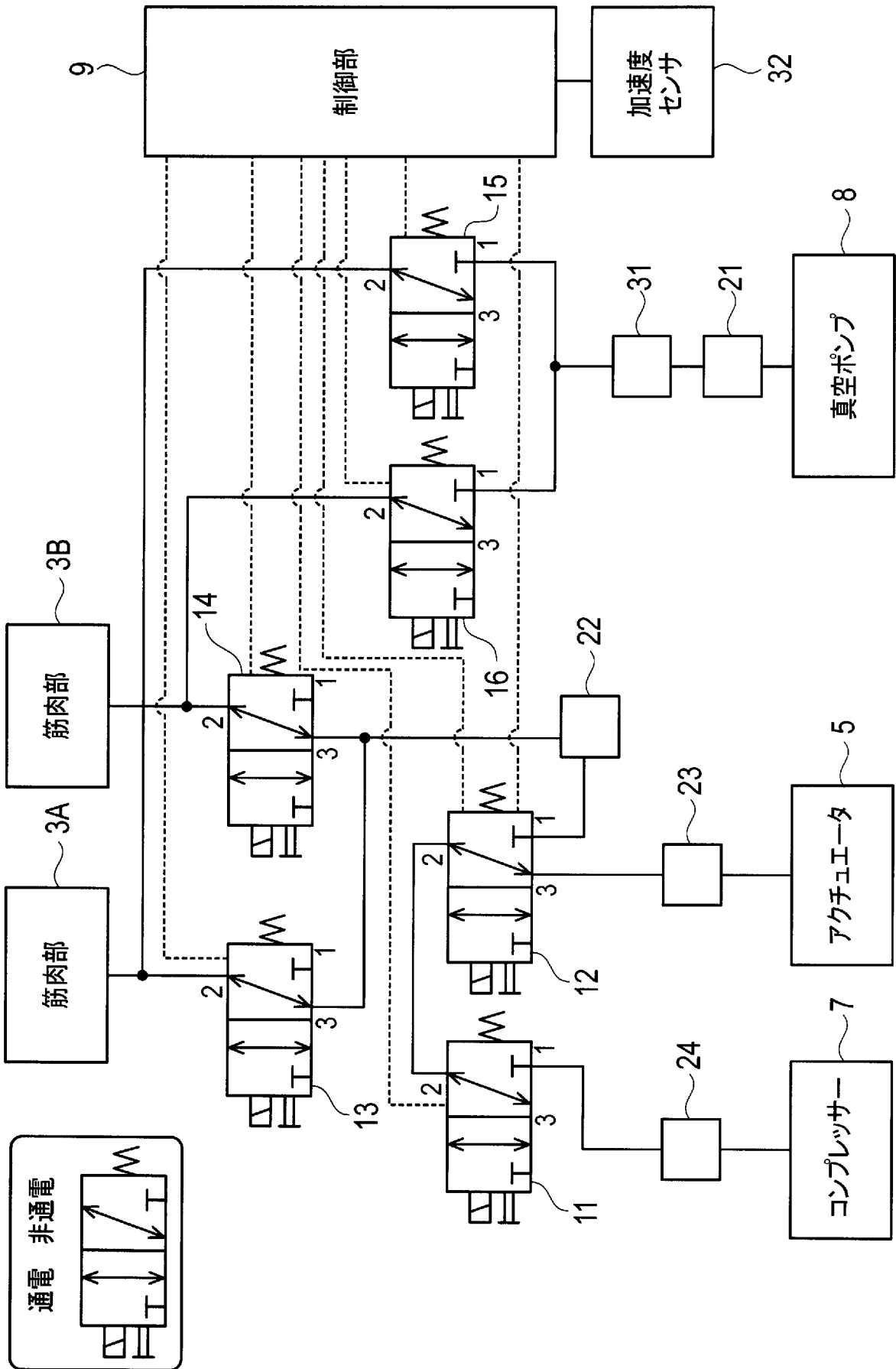




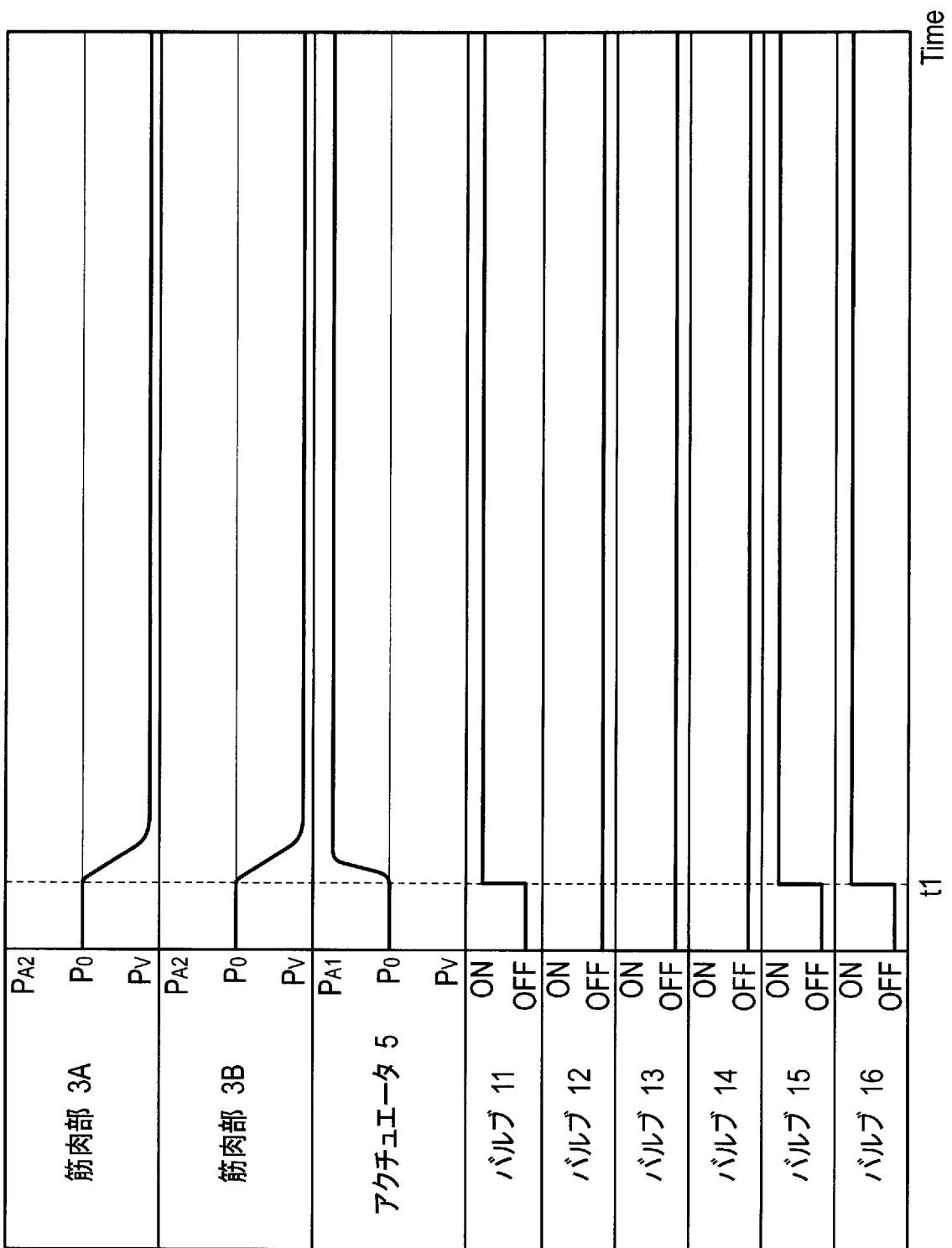
[図4]



[図5]



[図6]

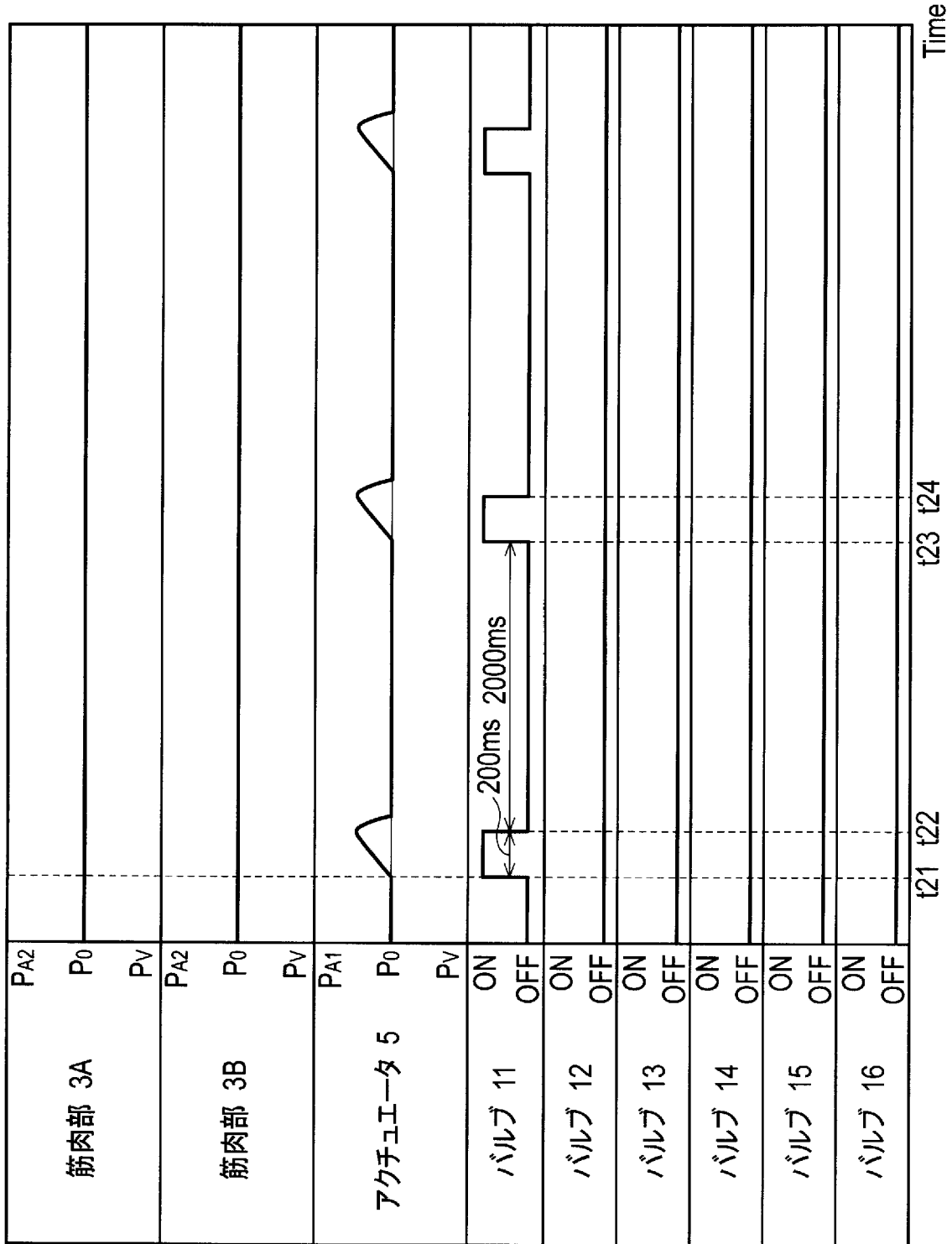


[図7]

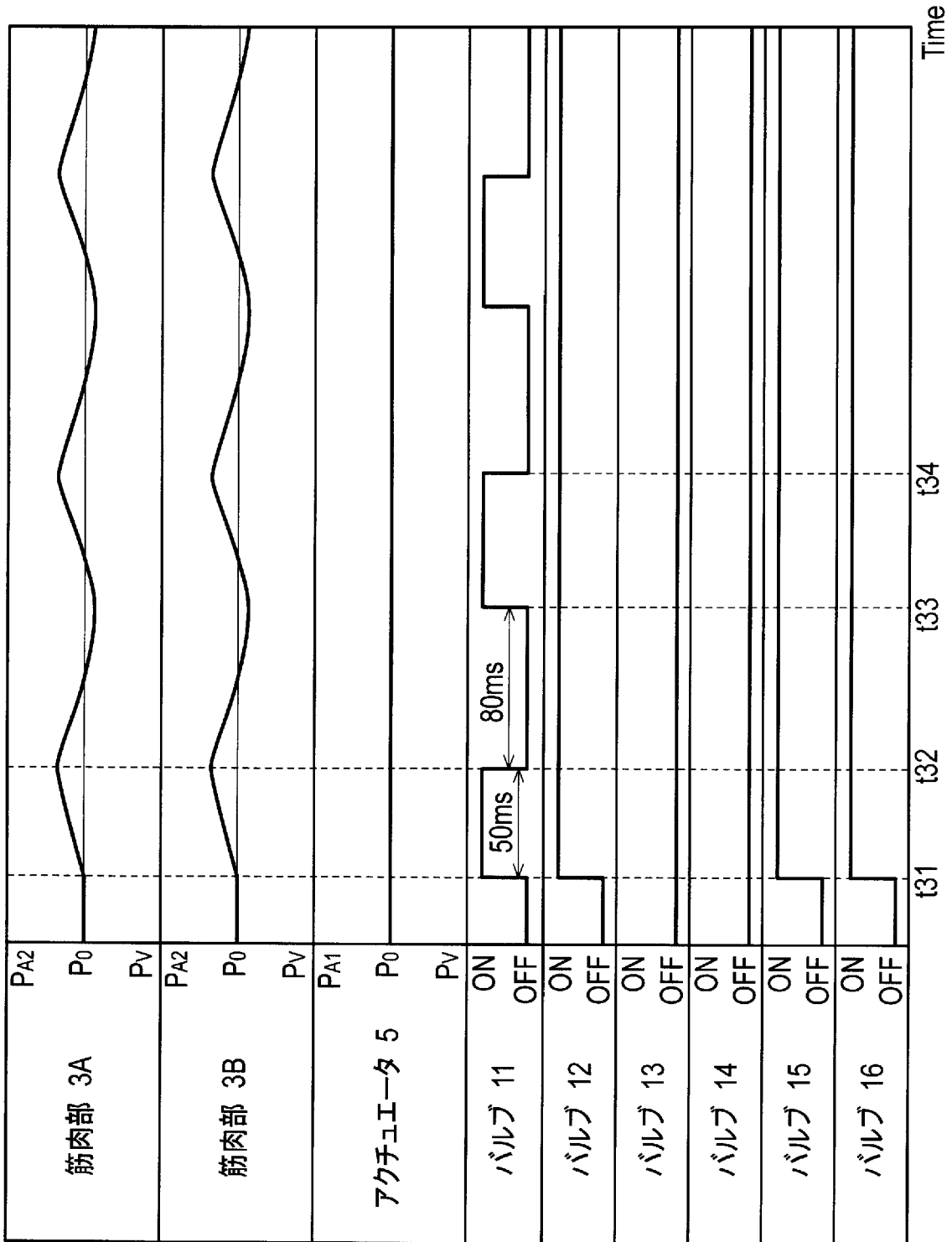
	PA2	
筋肉部 3A	P0	
	PV	
	PA2	
筋肉部 3B	P0	
	PV	
	PA1	
アクチュエータ 5	P0	
	PV	
	ON	
バルブ 11	OFF	
	ON	
バルブ 12	OFF	
	ON	
バルブ 13	OFF	
	ON	
バルブ 14	OFF	
	ON	
バルブ 15	OFF	
	ON	
バルブ 16	OFF	

Time

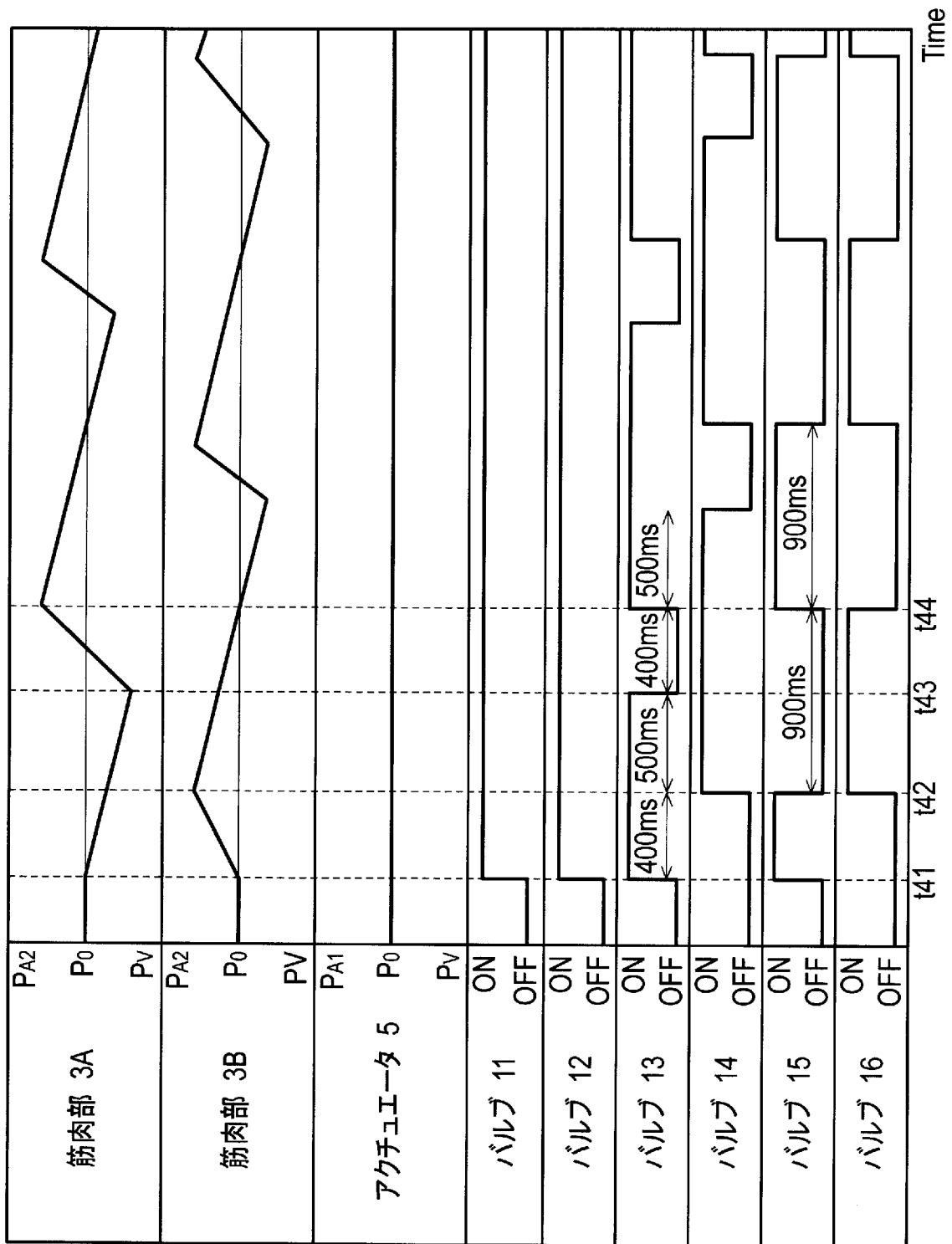
[図8]



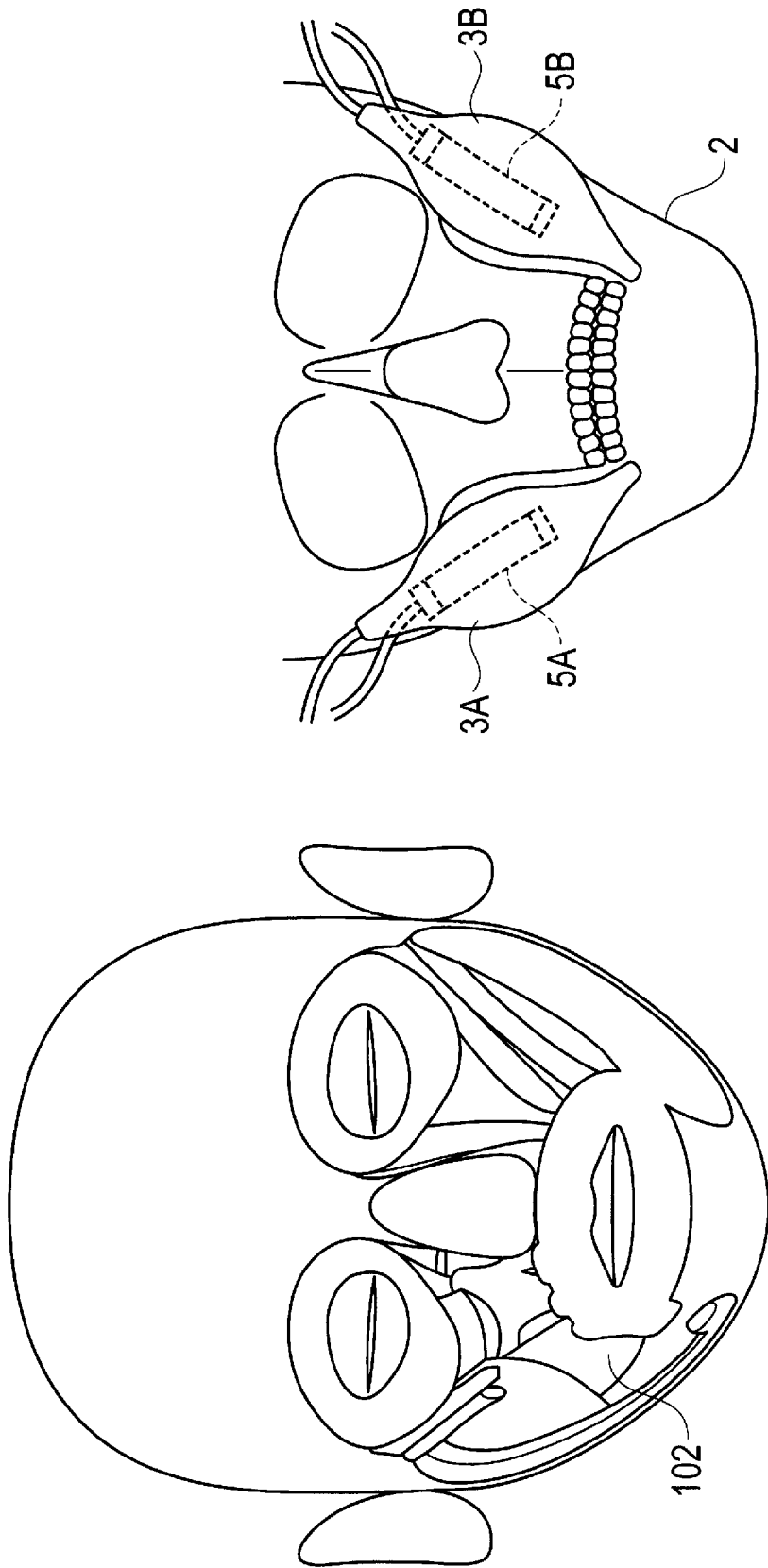
[図9]



[図10]



[図11]

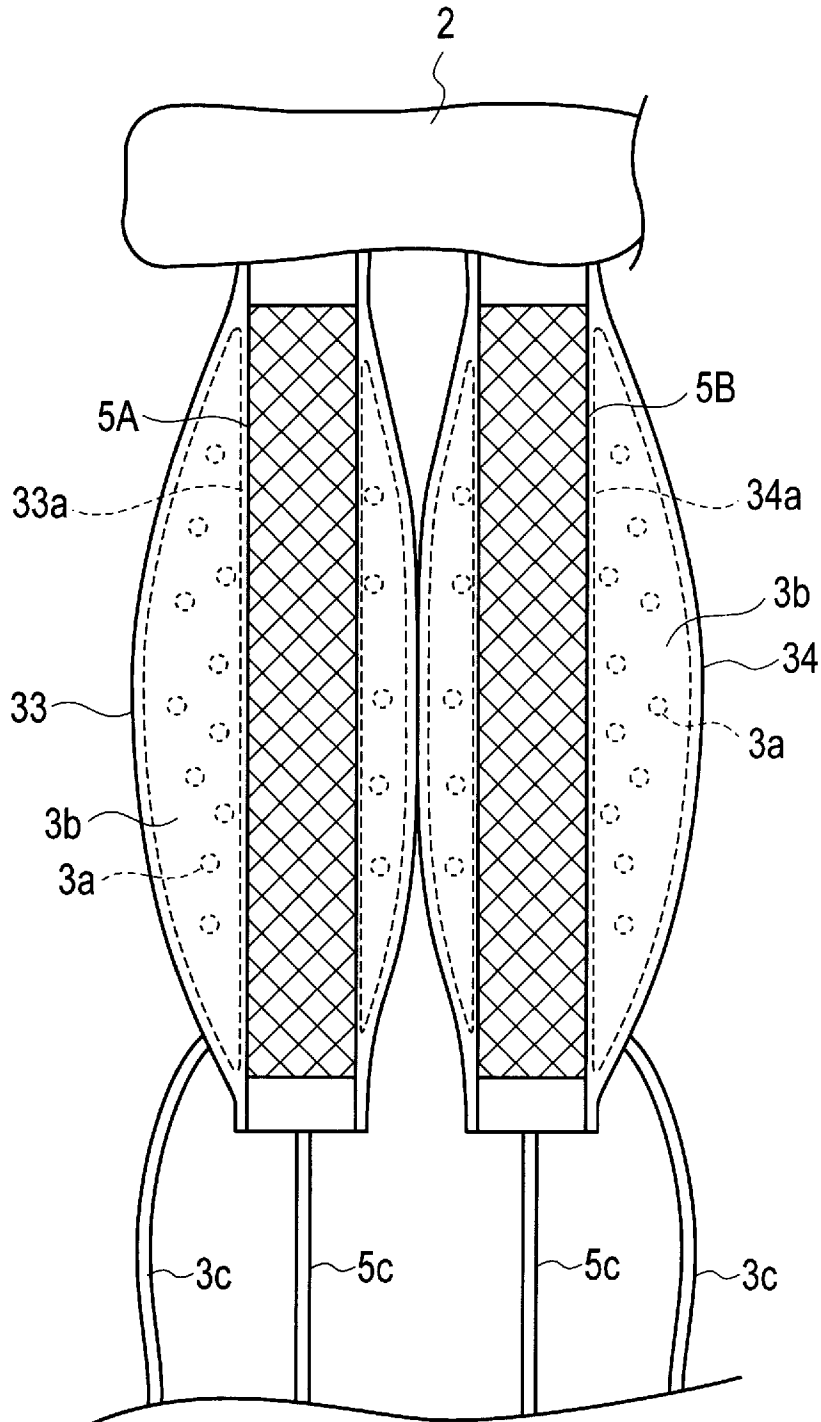


(b)

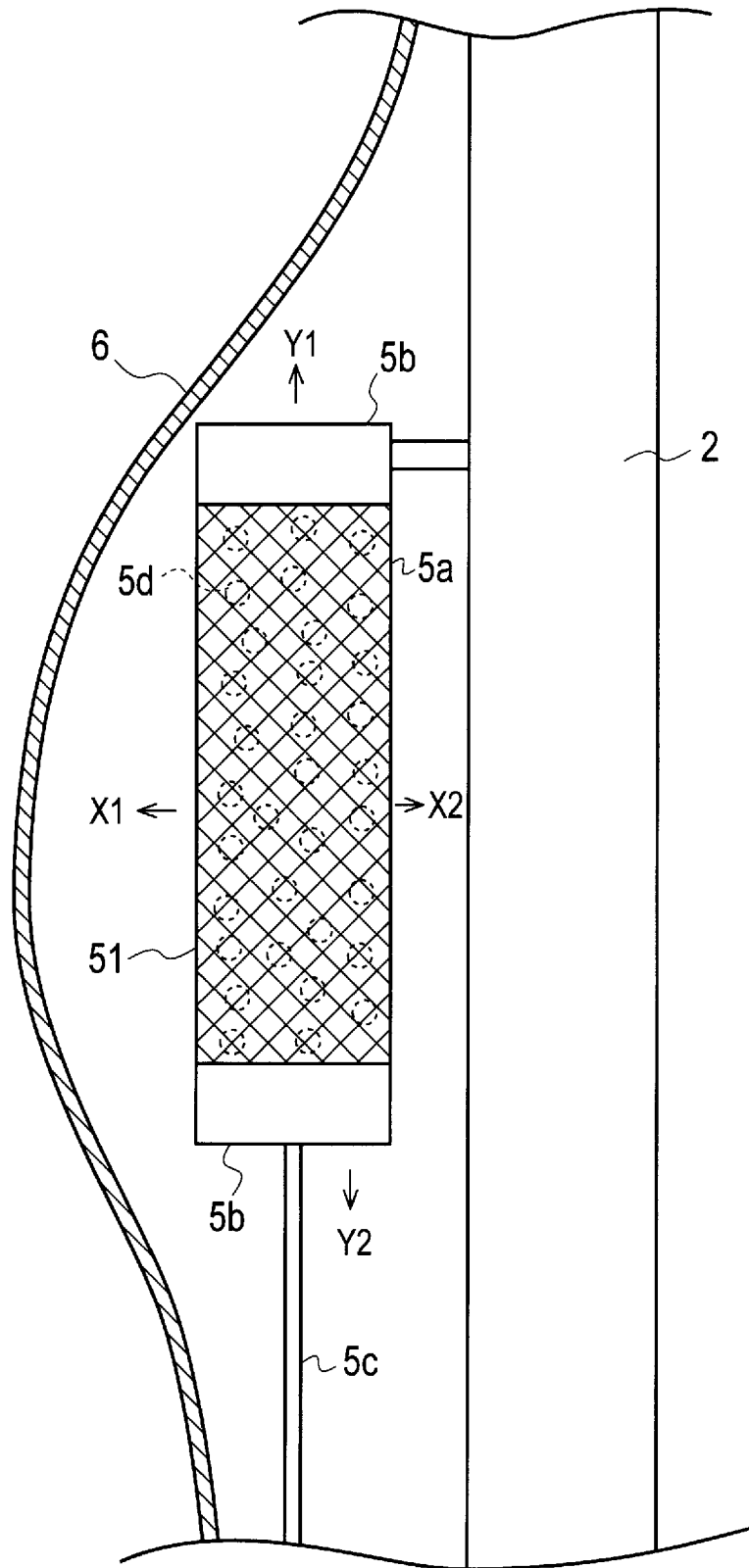
(a)



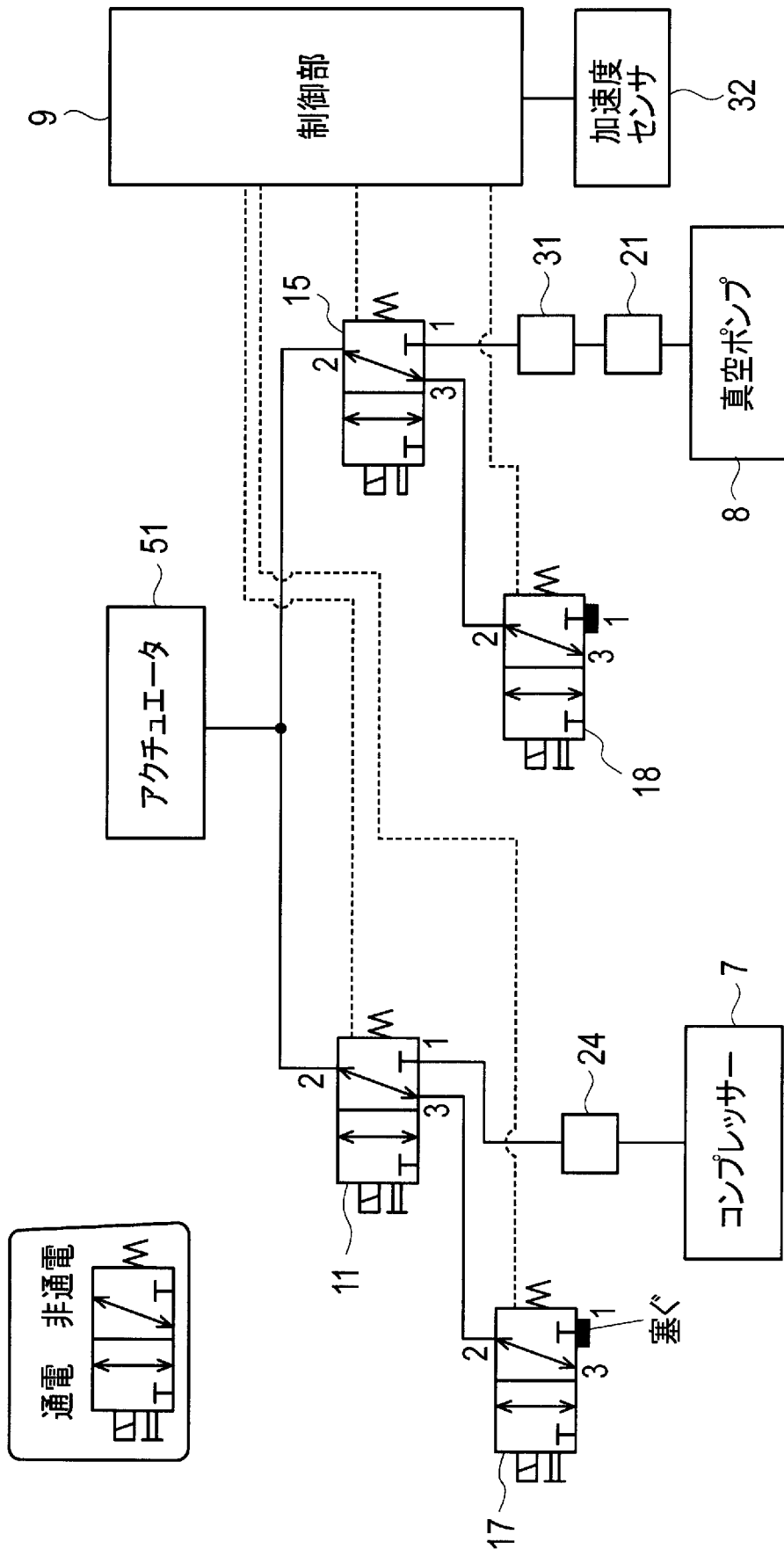
[図12]



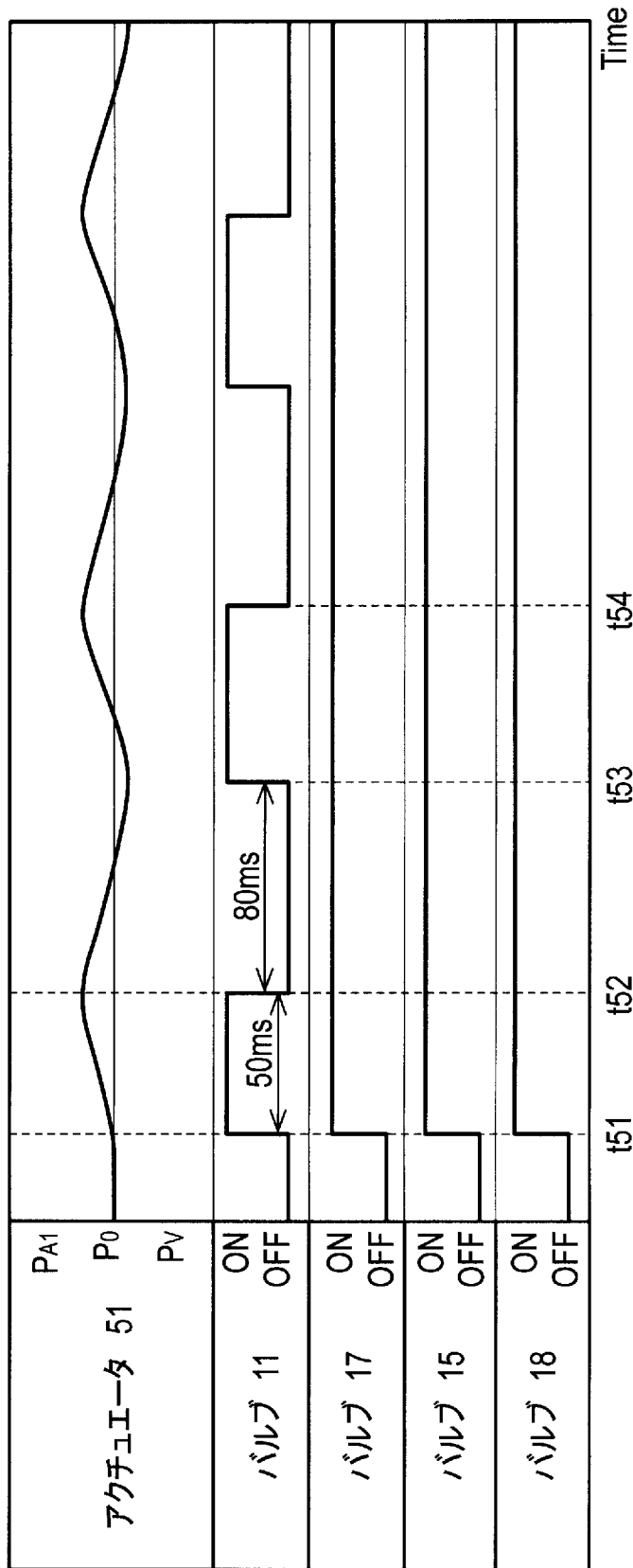
[図13]



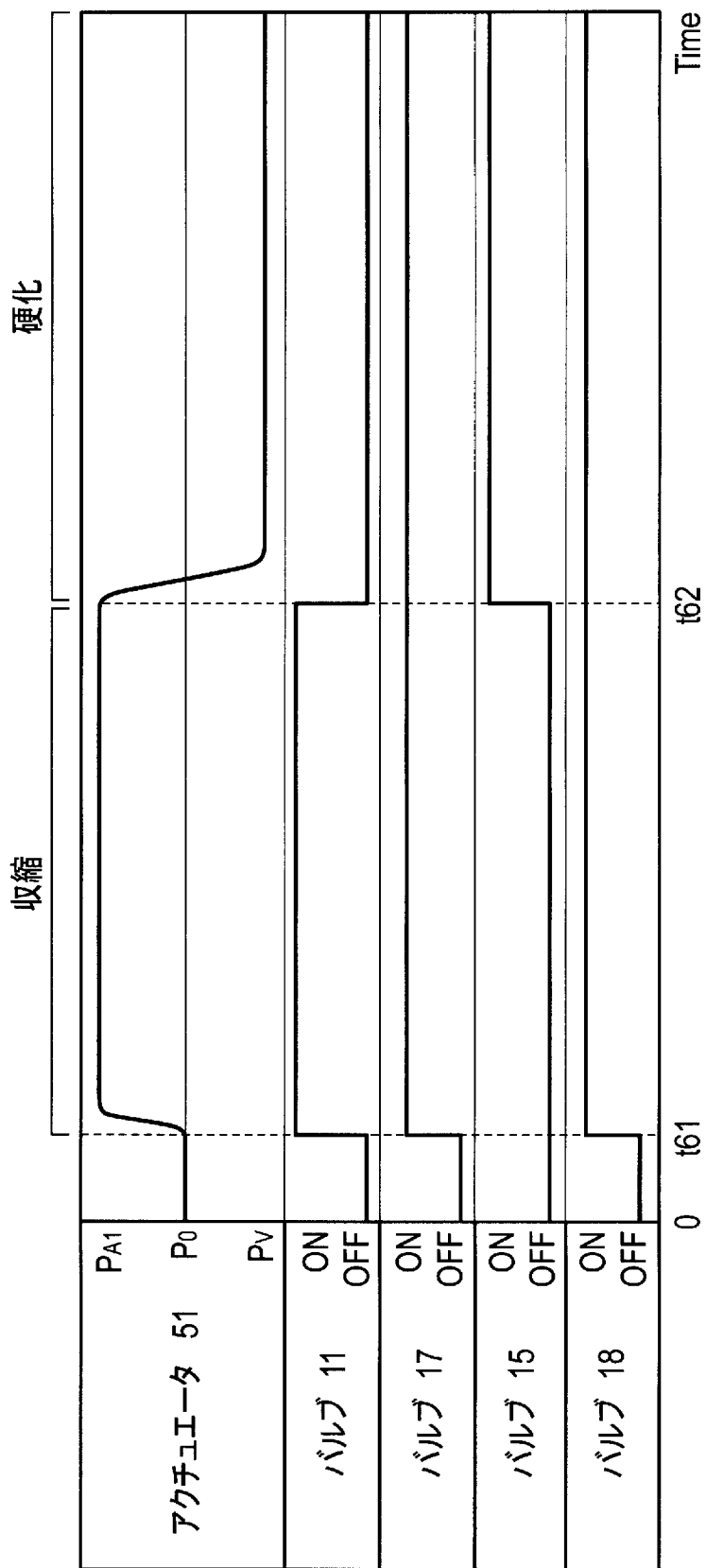
[図14]



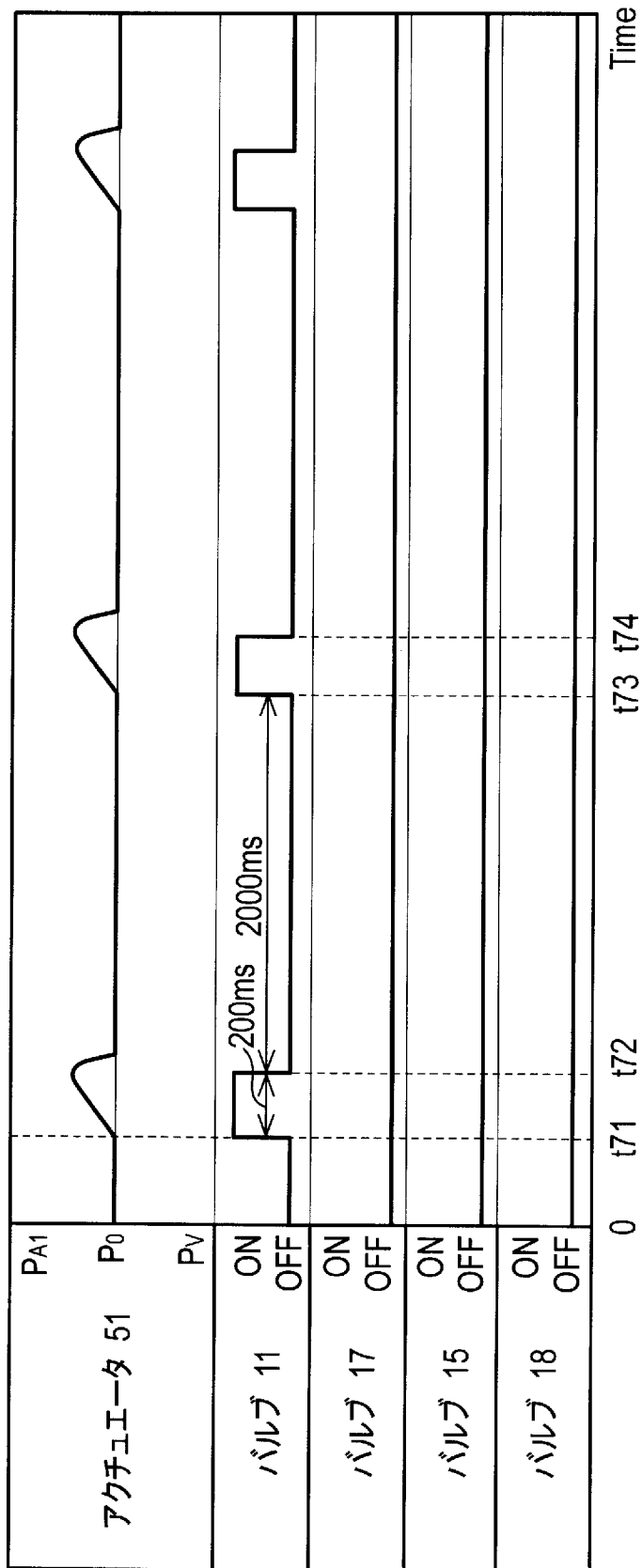
[図15]



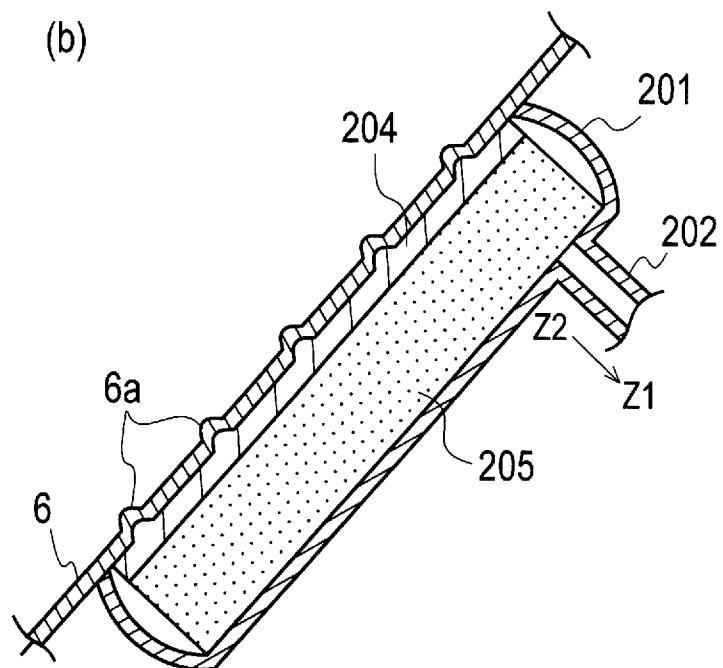
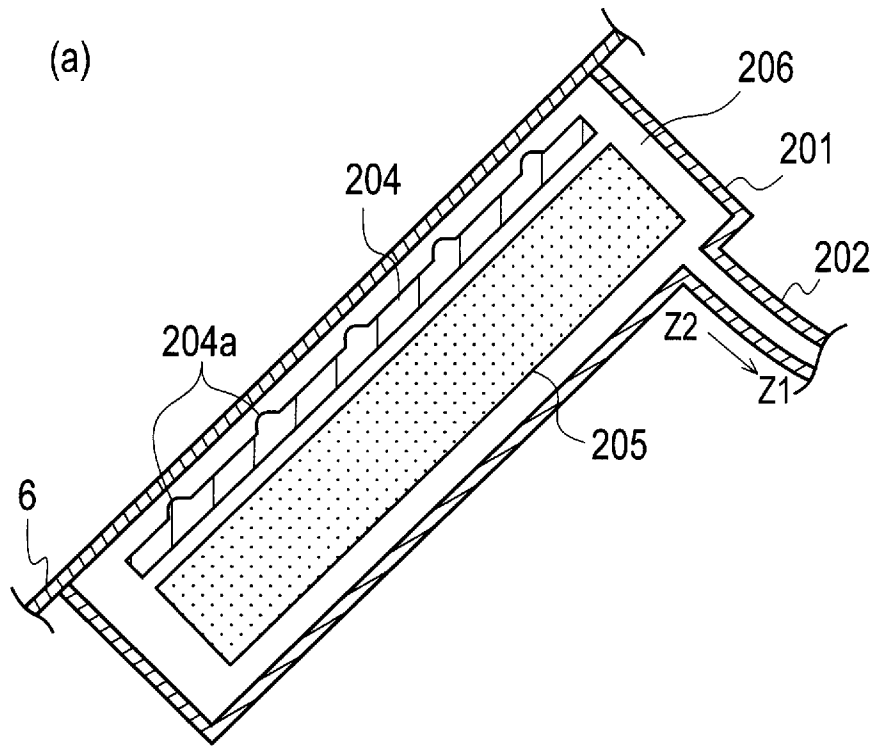
[図16]



[図17]



[図18]



**INTERNATIONAL SEARCH REPORT**

International application No.

PCT/JP2013/057692

**A. CLASSIFICATION OF SUBJECT MATTER**

B25J19/00(2006.01)i, A63H3/06(2006.01)i, A63H3/36(2006.01)i

According to International Patent Classification (IPC) or to both national classification and IPC

**B. FIELDS SEARCHED**

Minimum documentation searched (classification system followed by classification symbols)

B25J19/00, A63H3/06, A63H3/36

Documentation searched other than minimum documentation to the extent that such documents are included in the fields searched

Jitsuyo Shinan Koho	1922-1996	Jitsuyo Shinan Toroku Koho	1996-2013
Kokai Jitsuyo Shinan Koho	1971-2013	Toroku Jitsuyo Shinan Koho	1994-2013

Electronic data base consulted during the international search (name of data base and, where practicable, search terms used)

**C. DOCUMENTS CONSIDERED TO BE RELEVANT**

Category*	Citation of document, with indication, where appropriate, of the relevant passages	Relevant to claim No.
X A	Nobuhiro TAKAHASHI, SHIRI: Buttocks Humanoid that Represents Emotions with Visual and Tactual Transformation of the Muscles, Advanced Visual Interfaces 2012 (AVI2012), 2012.05, pages 792-793	1-11 12
X	JP 52-50536 Y2 (Inoue Japax Research Inc.), 16 November 1977 (16.11.1977), entire text; all drawings (Family: none)	12
A	JP 2009-24835 A (Toshiba Corp.), 05 February 2009 (05.02.2009), fig. 6 (Family: none)	12

Further documents are listed in the continuation of Box C.

See patent family annex.

\* Special categories of cited documents:

“A” document defining the general state of the art which is not considered to be of particular relevance

“E” earlier application or patent but published on or after the international filing date

“L” document which may throw doubts on priority claim(s) or which is cited to establish the publication date of another citation or other special reason (as specified)

“O” document referring to an oral disclosure, use, exhibition or other means

“P” document published prior to the international filing date but later than the priority date claimed

“T” later document published after the international filing date or priority date and not in conflict with the application but cited to understand the principle or theory underlying the invention

“X” document of particular relevance; the claimed invention cannot be considered novel or cannot be considered to involve an inventive step when the document is taken alone

“Y” document of particular relevance; the claimed invention cannot be considered to involve an inventive step when the document is combined with one or more other such documents, such combination being obvious to a person skilled in the art

“&” document member of the same patent family

Date of the actual completion of the international search  
04 June, 2013 (04.06.13)

Date of mailing of the international search report  
18 June, 2013 (18.06.13)

Name and mailing address of the ISA/  
Japanese Patent Office

Authorized officer

Facsimile No.

Telephone No.



**INTERNATIONAL SEARCH REPORT**

International application No.

PCT/JP2013/057692

C (Continuation). DOCUMENTS CONSIDERED TO BE RELEVANT

Category*	Citation of document, with indication, where appropriate, of the relevant passages	Relevant to claim No.
A	JP 2004-350721 A (Wacoal Corp.), 16 December 2004 (16.12.2004), entire text; all drawings (Family: none)	1-12
A	JP 9-29674 A (Kawasaki Heavy Industries, Ltd.), 04 February 1997 (04.02.1997), fig. 7 (Family: none)	1-11

A. 発明の属する分野の分類 (国際特許分類 (IPC))  
 Int.Cl. B25J19/00(2006.01)i, A63H3/06(2006.01)i, A63H3/36(2006.01)i

B. 調査を行った分野  
 調査を行った最小限資料 (国際特許分類 (IPC))  
 Int.Cl. B25J19/00, A63H3/06, A63H3/36

最小限資料以外の資料で調査を行った分野に含まれるもの  
 日本国実用新案公報 1922-1996年  
 日本国公開実用新案公報 1971-2013年  
 日本国実用新案登録公報 1996-2013年  
 日本国登録実用新案公報 1994-2013年

国際調査で使用した電子データベース (データベースの名称、調査に使用した用語)

C. 関連すると認められる文献

引用文献の カテゴリー*	引用文献名 及び一部の箇所が関連するときは、その関連する箇所の表示	関連する 請求項の番号
X A	Nobuhiro TAKAHASHI, SHIRI: Buttocks Humanoid that Represents Emotions with Visual and Tactual Transformation of the Muscles, Advanced Visual Interfaces 2012 (AVI2012), 2012.05, pages 792-793	1-11 12
X	JP 52-50536 Y2 (株式会社井上ジャパックス研究所) 1977.11.16, 全文, 全図 (ファミリーなし)	12

C欄の続きにも文献が列挙されている。  パテントファミリーに関する別紙を参照。

<p>* 引用文献のカテゴリー                  「A」特に関連のある文献ではなく、一般的技術水準を示すもの                  「E」国際出願日前の出願または特許であるが、国際出願日以後に公表されたもの                  「L」優先権主張に疑義を提起する文献又は他の文献の発行日若しくは他の特別な理由を確立するために引用する文献 (理由を付す)                  「O」口頭による開示、使用、展示等に言及する文献                  「P」国際出願日前で、かつ優先権の主張の基礎となる出願</p>	<p>の日の後に公表された文献                  「T」国際出願日又は優先日後に公表された文献であって出願と矛盾するものではなく、発明の原理又は理論の理解のために引用するもの                  「X」特に関連のある文献であって、当該文献のみで発明の新規性又は進歩性がないと考えられるもの                  「Y」特に関連のある文献であって、当該文献と他の1以上の文献との、当業者にとって自明である組合せによって進歩性がないと考えられるもの                  「&amp;」同一パテントファミリー文献</p>
---	---

国際調査を完了した日 04.06.2013	国際調査報告の発送日 18.06.2013
国際調査機関の名称及びあて先 日本国特許庁 (ISA/J P) 郵便番号100-8915 東京都千代田区霞が関三丁目4番3号	特許庁審査官 (権限のある職員) 落合 弘之 電話番号 03-3581-1101 内線 3324

C (続き) . 関連すると認められる文献		
引用文献の カテゴリー*	引用文献名 及び一部の箇所が関連するときは、その関連する箇所の表示	関連する 請求項の番号
A	JP 2009-24835 A (株式会社東芝) 2009.02.05, 図6 (ファミリーなし)	12
A	JP 2004-350721 A (株式会社ワコール) 2004.12.16, 全文, 全図 (ファミリーなし)	1-12
A	JP 9-29674 A (川崎重工業株式会社) 1997.02.04, 図7 (ファミリーなし)	1-11