

(12) 特許協力条約に基づいて公開された国際出願

(19) 世界知的所有権機関
国際事務局

(43) 国際公開日
2014年4月17日(17.04.2014)



(10) 国際公開番号
WO 2014/057631 A1

- (51) 国際特許分類:
G01T 1/167 (2006.01) A61N 5/10 (2006.01)
G01T 7/00 (2006.01)
- (21) 国際出願番号: PCT/JP2013/005883
- (22) 国際出願日: 2013年10月2日(02.10.2013)
- (25) 国際出願の言語: 日本語
- (26) 国際公開の言語: 日本語
- (30) 優先権データ:
特願 2012-223836 2012年10月9日(09.10.2012) JP
- (71) 出願人: 国立大学法人徳島大学 (THE UNIVERSITY OF TOKUSHIMA) [JP/JP]; 〒7708501 徳島県徳島市新蔵町2丁目24番地 Tokushima (JP). LSIPファンド運営合同会社 (LSIP, LLC) [JP/JP]; 〒1000005 東京都千代田区丸の内一丁目7番12号 Tokyo (JP).
- (72) 発明者: 阪間 稔 (SAKAMA, Minoru); 〒7708503 徳島県徳島市蔵本町3-18-15 国立大学法人徳島大学内 Tokushima (JP). 生島 仁史 (IKUSHIMA, Hitoshi); 〒7708503 徳島県徳島市蔵本町3-18-15 国立大学法人徳島大学内 Tokushima (JP). 山田 隆治 (YAMADA, Takaharu); 〒7740045

徳島県阿南市宝田町今市柳タイ1番地大隆精機株式会社内 Tokushima (JP). 高井 久司 (TAKAI, Hisashi); 〒7740045 徳島県阿南市宝田町今市柳タイ1番地大隆精機株式会社内 Tokushima (JP). 市楽 輝義 (ICHIRAKU, Teruyoshi); 〒7740045 徳島県阿南市宝田町今市柳タイ1番地大隆精機株式会社内 Tokushima (JP).

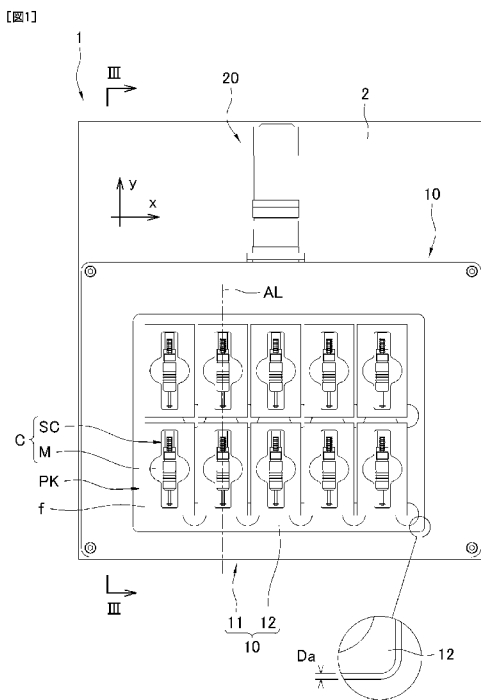
(74) 代理人: 特許業務法人山内特許事務所 (YAMAUCHI PATENT ATTORNEYS); 〒7600023 香川県高松市寿町1丁目1番8号日本生命高松駅前ビル3階 Kagawa (JP).

(81) 指定国 (表示のない限り、全ての種類の国内保護が可能): AE, AG, AL, AM, AO, AT, AU, AZ, BA, BB, BG, BH, BN, BR, BW, BY, BZ, CA, CH, CL, CN, CO, CR, CU, CZ, DE, DK, DM, DO, DZ, EC, EE, EG, ES, FI, GB, GD, GE, GH, GM, GT, HN, HR, HU, ID, IL, IN, IS, JP, KE, KG, KN, KP, KR, KZ, LA, LC, LK, LR, LS, LT, LU, LY, MA, MD, ME, MG, MK, MN, MW, MX, MY, MZ, NA, NG, NI, NO, NZ, OM, PA, PE, PG, PH, PL, PT, QA, RO, RS, RU, RW, SA, SC, SD, SE, SG, SK, SL, SM, ST, SV, SY, TH, TJ, TM, TN, TR, TT, TZ, UA, UG, US, UZ, VC, VN, ZA, ZM, ZW.

[続葉有]

(54) Title: DEVICE FOR MEASURING RADIATION INTENSITY OF SMALL SEALED RADIATION SOURCE FOR CANCER THERAPY

(54) 発明の名称: がん治療用密封小線源の放射線強度測定装置



(57) Abstract: Provided is a device for measuring the radiation intensity of small sealed radiation sources for cancer therapy, the device being capable of efficiently and rapidly measuring multiple cartridges. A device for measuring the radiation intensity of multiple radiation sources (S) when the multiple radiation sources (S) are filled in a seed cartridge (SC) of a cartridge (C), the device being provided with: a holding means (10) capable of holding multiple cartridges (C); a radiation intensity-measuring means (30) for measuring the radiation intensity released from the multiple radiation sources (S); and a movement means (20) for drawing the radiation intensity-measuring means (30) closer to and away from the holding means (10). The radiation intensity-measuring means (30) comprises a sensor (31) for measuring the radiation intensity, and a screening member (35) with a slit (35h) provided so as to limit the radiation irradiated on the sensor (31). The movement means (20) is configured so as to be capable, in the measuring state, of relatively moving the radiation intensity-measuring means (30) along the directions that the multiple radiation sources (S) are arranged.

(57) 要約: 複数のカートリッジを効率良く迅速に測定することができるがん治療用密封小線源の放射線強度測定装置を提供する。カートリッジCのシードカートリッジSCに複数の線源Sが充填された状態で複数の線源Sの放射線強度を測定する装置であって、カートリッジCを複数保持し得る保持手段10と、複数の線源Sから放出される放射線強度を測定する放射線強度測定手段30と、放射線強度測定手段30を保持手段10に対して接近離間させる移動手段20と、を備えており、放射線強度測定手段30は、放射線強度を測定するセンサ31と、センサ31に照射される放射線を制限するように設けられたスリット35hを有する遮蔽部材35と、を有しており、移動手段20は、測定状態において、複数の

線源Sが並んでいる方向に沿って放射線強度測定手段30を相対的に移動させ得るように構成されている。

WO 2014/057631 A1



(84) 指定国 (表示のない限り、全ての種類の広域保護が可能): ARIPO (BW, GH, GM, KE, LR, LS, MW, MZ, NA, RW, SD, SL, SZ, TZ, UG, ZM, ZW), ユーラシア (AM, AZ, BY, KG, KZ, RU, TJ, TM), ヨーロッパ (AL, AT, BE, BG, CH, CY, CZ, DE, DK, EE, ES, FI, FR, GB, GR, HR, HU, IE, IS, IT, LT, LU, LV, MC, MK, MT, NL, NO, PL, PT, RO, RS, SE, SI, SK, SM, TR),

OAPI (BF, BJ, CF, CG, CI, CM, GA, GN, GQ, GW, KM, ML, MR, NE, SN, TD, TG).

添付公開書類:

— 国際調査報告 (条約第 21 条(3))

明 細 書

発明の名称：がん治療用密封小線源の放射線強度測定装置

技術分野

[0001] 本発明は、がん治療用密封小線源の放射線強度測定装置に関する。さらに詳しくは、前立腺がんの密封小線源治療に使用される密封小線源の放射線強度を測定するがん治療用密封小線源の放射線強度測定装置に関する。

背景技術

[0002] 前立腺がんに対する密封小線源治療は、主に、放射性物質である〔ヨウ素125〕をチタン製のカプセルに密封した線源（以下、単に線源という）を前立腺に挿入することによって行われている。かかる線源は、通常、5個または15個がカートリッジに装填された状態で供給されており、かかるカートリッジCは滅菌状態で容器に密封された状態で提供されている。なお、線源Sは、カートリッジC内にその軸方向を揃えて（軸方向を互いに平行にして）充填されている（図9参照）。

[0003] ところで、密封小線源治療では、各線源に密封されている放射性物質の放射エネルギーが同じであるという前提のもとに、各人の前立腺がんの状況に応じて、前立腺に挿入する線源の数やその挿入位置が決定される。挿入する線源の数は、一回の密封小線源治療について50～150個程度である。

しかし、複数の線源のうち、数百個に1個程度、品質の悪いものでは百個に2個程度、放射エネルギーがカートリッジの供給元の公称値と異なっている不良品が存在するといわれている。例えば、ほとんど放射能がない線源や、放射エネルギーが公称値よりも大きくなっている線源等が含まれている可能性がある。かかる不良な線源が使用された場合、照射線量が不足し期待した治療効果が得られない、逆に照射線量が過剰となり他の組織に影響を与える等の問題が生じるため、アメリカ医学物理士学会（AAPM）では、使用予定線源の少なくとも10%、可能であれば全数を各機関で測定することが推奨されている。

[0004] 本来であれば、線源を使用する各施設において全線源の放射線強度が測定されるべきであるが、現在一般的に採用されている電離箱（放射線測定器）を用いた放射線強度測定方法では、カプセルの放射エネルギーを1つずつ測定しなければならない。すると、以下の（1）～（7）のごとき不利益があるため、実際のところ、各施設において全線源の放射線強度を測定することは非常に困難である。

- （1）滅菌状態で包装されているカートリッジを袋から取り出す必要がある。
- （2）カートリッジから線源を取り出す必要がある。
- （3）線源を1つずつ測定するので、非常に多くの時間が必要である。
- （4）カートリッジから取り出した線源を再度カートリッジに装填する必要がある。
- （5）線源を再装填したカートリッジを再度滅菌する必要がある。
- （6）（1）～（5）の作業において、作業者の手及び指の被ばくが避け難い。
- （7）専用の校正済電離箱が必要となる。

[0005] そこで、線源をカートリッジに装填した状態において、各線源の放射線強度を測定する測定器が開発されている（特許文献1）。

特許文献1の技術は、線源の放射線強度を測定する測定器に関する技術であり、この測定器は、密封小線源を装填したカートリッジを受容する受容部を内部に有しており、しかも、外部から受容部にカートリッジを挿入する挿入口と、受容部と外部とを貫通する複数の開口が設けられている。

かかる構成であるので、測定器の受容部にカートリッジを挿入口から挿入し、複数の開口がX線フィルム上に接するように測定器をX線フィルム上に配置する。各線源から放出される放射線はそれぞれ対応する開口を介して測定器外へ漏出するので、測定器に接しているX線フィルムが漏出した放射線によって感光され、各線源の放射線強度の情報がX線フィルム上に記録される。よって、このX線フィルム上の記録を解析すれば、所望の情報を得るこ

とができる。

[0006] しかるに、特許文献1の測定器は、カートリッジに装填されている線源をそのまま測定するので、上述した(2)～(4)の問題は解消できる可能性はあるものの、滅菌状態で包装されているカートリッジを袋から取り出さなければ測定ができないので、上述した(1)、(5)の問題を解消することは不可能である。

[0007] また、特許文献1の測定器では、上述した(2)～(4)の問題は解消できても、以下の理由により、放射線強度の測定精度が低下してしまうという問題が生じる。

特許文献1の測定器の場合、測定器は、複数の開口hからそれぞれ漏出する放射線によってX線フィルムを感光させるものである。このため、各線源Sの放射線強度の情報を得るためには、各開口hに一つの線源が対応するように、複数の線源Sの中心軸と複数の開口hの中心軸の位置を全て正確にあわせなければならない。

しかし、カートリッジCに装填されている線源Sは、全て同一の間隙で装填されてはおらず、個々のカートリッジCにおいて線源Sの配置に若干の差が生じる。例えば、線源Sには、平均的な線径からズレた線源Sがある場合があり、かかる線源Sが装填されている場合もある。この場合、図9(C)に示すように、線源Sの平均的な線径(0.8mm)に合わせて等間隔に複数の開口hの位置を形成した場合、線源Sによっては、その中心軸と開口hの中心軸の位置がずれてしまう。すると、正確な放射線強度を測定することができない線源Sが発生してしまうので、放射線強度の測定精度が低下してしまうのである。

[0008] 一方、従来法の(1)～(7)の問題を解決する技術として、特許文献2の技術が開発されている。

特許文献2には、カートリッジを袋や容器に収容した状態のまま、カートリッジに充填されている線源の放射線強度を測定することができるようにした放射線強度測定装置が開示されている。この放射線強度測定装置では、袋

や容器に收容された状態のカートリッジを保持する保持手段と、保持手段に保持されたカートリッジが搬入される收容空間を有する收容部を備えている。そして、收容部には、收容空間内と外部とを連通する、スリットが設けられている。このため、保持手段によってカートリッジを收容部の收容空間内に搬入すれば、各線源から放出される放射線がスリットを通過して收容部外に放出される。したがって、收容部外に放出された放射線の強度を測定すれば、カートリッジを袋や容器に收容した状態のまま、線源から放出される放射線の強度を測定することができる。

しかも、スリットはその幅が線源の軸径よりも狭くなっており、保持手段は、スリットの軸方向とカートリッジに充填されている線源の軸方向が平行な状態を維持したまま、カートリッジを收容空間内に搬入できるようになっている。このため、カートリッジに充填されている線源に順次スリットの位置を通過させれば、線源の移動に伴って、スリットを通過して收容部外に放出される放射線強度が変動する。したがって、この放射線強度の変動を測定すれば、この放射線強度の変動に基づいて、各線源から放出される放射線強度を算出することができるのである。

先行技術文献

特許文献

[0009] 特許文献1：実用新案登録第3132529号公報

特許文献2：国際公開2011-067925号公報

発明の概要

発明が解決しようとする課題

[0010] 上記のごとく、特許文献2の放射線強度測定装置を使用すれば、袋や容器にカートリッジを密封したまま線源の放射線強度を測定できるものの、特許文献2の装置では、カートリッジを一つずつ、作業者が保持手段に保持させなければならない。言い換えれば、特許文献2の放射線強度測定装置では、保持手段は複数のカートリッジを同時に保持することができない。したがっ

て、複数のカートリッジの測定を行う場合には、作業者が、測定が終了したカートリッジを保持手段から取り外し新しいカートリッジを保持手段に供給する、という作業を繰り返さなければならず、手間がかかるし、作業時間が長くなる。

[0011] また、特許文献2の放射線強度測定装置では、保持手段は、カートリッジに保持されている線源を所定の姿勢（線源の軸方向がスリットの軸方向と平行な状態）に保持しなければならない。すると、形状の異なる容器やカートリッジに保持されている線源について、この線源Sの放射線強度の測定を行う場合、容器やカートリッジの形状に合わせた保持手段が必要になる。異なる形状の容器やカートリッジに保持されている線源の放射線強度を測定するには、保持手段を変更しなければならない。しかるに、特許文献2の放射線強度測定装置では、保持手段はカートリッジを収容部の収容空間内に搬入する構成となっているので、保持手段の変更作業に手間と時間が掛かる。したがって、特許文献2の放射線強度測定装置では、測定するカートリッジの変更に対して迅速に対応することが難しい。

[0012] さらに、特許文献2の放射線強度測定装置では、カートリッジを保持した保持手段を移動させるが、カートリッジがある程度の大きさを有するので、保持手段もある程度大きくならざるをえない。すると、保持手段を移動させるための機構も大型になるため、装置を小型化することが難しい。

[0013] 本発明は上記事情に鑑み、複数のカートリッジを効率良く迅速に測定することができ、しかも、装置を小型化できるがん治療用密封小線源の放射線強度測定装置を提供することを目的とする。

課題を解決するための手段

[0014] 第1発明のがん治療用密封小線源の放射線強度測定装置は、カートリッジに複数の線源が保持されており、該カートリッジに保持された状態で前記複数の線源の放射線強度を測定する装置であって、前記カートリッジを保持し得る保持手段と、該保持手段に前記カートリッジが保持されている状態において、該カートリッジに充填されている複数の線源から放出される放射線強

度を測定する放射線強度測定手段と、該放射線強度測定手段を前記保持手段に対して接近離間させる移動手段と、を備えており、前記保持手段は、前記カートリッジを該保持手段に保持させた状態において、該複数の線源から放出される放射線を該保持手段外に放出させ得る放射線放出部を備えており、前記放射線強度測定手段は、放射線強度を測定するセンサと、該センサに照射される放射線を制限するように設けられた遮蔽部材と、を備えており、該遮蔽部材は、該放射線強度測定手段を前記保持手段の放射線放出部に接近させた測定状態において、該保持手段の放射線放出部と前記センサとの間に位置するように配設されており、該遮蔽部材には、前記測定状態において、前記保持手段の放射線放出部側に位置する面と前記センサ側に位置する面との間を貫通するようにスリットが形成されており、該スリットは、その幅が前記線源の線径よりも狭くなるように形成されており、前記移動手段は、前記測定状態において、前記カートリッジに保持されている各線源の軸方向と交差する方向に沿って前記放射線強度測定手段を相対的に移動させ得るように構成されていることを特徴とする。

第2発明のがん治療用密封小線源の放射線強度測定装置は、第1発明において、前記測定状態において、前記移動手段は、前記カートリッジに保持されている前記線源の軸方向と交差する方向に沿って前記放射線強度測定手段を相対的に移動させる際に、前記線源の軸方向にも移動させるように制御されていることを特徴とする。

第3発明のがん治療用密封小線源の放射線強度測定装置は、第1または第2発明において、前記カートリッジが、前記複数の線源の軸方向が略平行となるように、該複数の線源を充填するシード保持部を備えており、前記移動手段は、前記測定状態において、前記カートリッジのシード保持部内で前記複数の線源が並んでいる方向に沿って前記放射線強度測定手段を相対的に移動させ得るように構成されていることを特徴とする。

第4発明のがん治療用密封小線源の放射線強度測定装置は、第1、第2または第3発明において、前記保持手段が、前記カートリッジを複数保持し得

るように構成されており、前記カートリッジを複数保持した状態において該複数のカートリッジのシード保持部の位置とそれぞれ対応するように複数の前記放射線放出部を備えていることを特徴とする。

第5発明のがん治療用密封小線源の放射線強度測定装置は、第1、第2、第3または第4発明において、前記移動手段は、前記測定状態において前記複数の線源の軸方向と前記遮蔽部材のスリットの軸方向とが互いに平行な状態となるように前記放射線強度測定手段を配置し、その状態を維持したまま該放射線強度測定手段を移動させ得るものであることを特徴とする。

第6発明のがん治療用密封小線源の放射線強度測定装置は、第1乃至第5発明のいずれかにおいて、前記保持手段は、前記測定状態において前記放射線強度測定手段側に位置する対向面と、該対向面と反対側に位置する供給面と、を有しており、該供給面には、該供給面から前記対向面に向かって凹んだ前記カートリッジを収容する収容溝が形成されており、該収容溝は、該収容溝内に前記カートリッジが収容されると、前記複数の線源の軸方向が前記対向面と平行となるように形成されており、該収容溝内に前記カートリッジが収容されたときに、前記複数の線源が配置される位置と対応する位置に前記放射線放出部が形成されていることを特徴とする。

第7発明のがん治療用密封小線源の放射線強度測定装置は、第6発明において、前記放射線放出部が、前記収容溝の内底面と前記対向面との間を貫通する貫通孔であることを特徴とする。

第8発明のがん治療用密封小線源の放射線強度測定装置は、第1乃至第7発明のいずれかにおいて、前記移動手段が設けられたベースを備えており、前記保持手段は、前記カートリッジを保持する保持プレートと、該保持プレートを前記ベースから離間した状態となるように配置するフレーム部と、を備えており、前記放射線放出部は、該保持プレートにおいて、前記保持プレートと前記ベースとの間の空間に前記線源からの放射線を放出し得る位置に設けられており、前記放射線強度測定手段は、前記移動手段によって、前記保持プレートと前記ベースとの間の空間を移動しうるように配設されている

ことを特徴とする。

第9発明のがん治療用密封小線源の放射線強度測定装置は、第8発明において、前記保持プレートは、前記ベース側に平坦な基準面を有しており、前記複数の線源の軸方向が前記基準面と平行となるように前記カートリッジを保持するものであり、前記放射線強度測定手段は、前記遮蔽部材における前記保持手段の放射線放出部側に位置する遮蔽面と前記基準面とが互いに平行となるように設けられており、前記移動手段は、前記遮蔽面と前記基準面とが互いに平行な状態を維持したまま、前記放射線強度測定手段を移動させるものであることを特徴とする。

第10発明のがん治療用密封小線源の放射線強度測定装置は、第8または第9発明において、前記保持プレートは、前記フレーム部から着脱可能に設けられていることを特徴とする。

第11発明のがん治療用密封小線源の放射線強度測定装置は、第1乃至第10発明のいずれかにおいて、前記線源から放出される放射線強度の基準となる基準線源が設けられた較正部を備えており、前記遮蔽部材は、前記センサの検出部を覆う測定位置と、前記センサの検出部を露出させる較正位置との間で移動可能に設けられており、前記較正部は、前記移動手段によって前記放射線強度測定手段を前記較正部の基準線源の位置まで移動させる間に、前記遮蔽部材を前記較正位置に移動させる遮蔽部材移動機構が設けられていることを特徴とする。

発明の効果

[0015] 第1発明によれば、保持手段にカートリッジを保持させて、移動手段によって放射線強度測定手段を保持手段に接近離間させれば、放射線放出部から放出される放射線の強度を放射線強度測定手段のセンサによって測定することができる。しかも、測定状態では、放射線放出部とセンサとの間にスリットを有する遮蔽部材が配置される。このため、移動手段によって線源の軸方向と交差する方向に沿って放射線強度測定手段を相対的に移動させれば、線源から放出される放射線強度を、放射線強度の変動として測定することがで

きる。

第2発明によれば、放射線強度測定手段を線源の軸方向にも移動させれば、線源の軸方向において、最も強く放射線強度を測定できる位置における測定結果に基づいて、線源の放射線強度を測定することができる。したがって、線源の放射線の強度の推定精度を向上させることができる。

第3発明によれば、複数の線源が並んでいる方向に沿って放射線強度測定手段を移動させれば、複数の線源の放射線強度を順次測定できる。したがって、複数の線源の放射線強度を測定する時間を短くできる。

第4発明によれば、保持手段が複数のカートリッジを保持しているので、移動手段によって放射線強度測定手段を移動させるだけで、複数のカートリッジに充填されている線源の放射線強度を順次測定することができる。すると、各カートリッジを測定するたびに、測定済みカートリッジとこれから測定するカートリッジを交換しなくてもよいので、複数のカートリッジに充填されている線源の放射線強度を測定する作業の作業時間を短縮することができる。

第5発明によれば、移動手段によって、複数の線源の軸方向と遮蔽部材のスリットの軸方向とが互いに平行な状態を維持したまま放射線強度測定手段を移動させるので、各線源から放出される放射線強度を正確に測定することができる。

第6発明によれば、収容溝内にカートリッジを収容するだけで、複数の線源の軸方向が対向面と平行となるように配置される。すると、収容溝内にカートリッジを収容する際に、カートリッジの姿勢を調整して線源の軸方向を対向面に合わせる作業をする必要がないので、放射線強度を測定するための準備時間を短縮することができる。そして、収容溝内にカートリッジを収容するだけであるので、作業者がカートリッジに触れる時間を短くできるから、作業者の被曝量も少なくすることができる。

第7発明によれば、放射線放出部が貫通孔であるので、保持手段の構造を簡素化することができる。しかも、複数の線源とセンサとの間での放射線の

減衰を少なくすることができるので、線源から放出される放射線の強度を正確に把握することができる。

第8発明によれば、保持プレートとベースとの間の空間に線源からの放射線が放出されるので、装置から外部に漏れる放射線の量を少なくすることができる。

第9発明によれば、保持プレートに保持されている複数のカートリッジのシード保持部の線源と放射線強度測定手段のセンサとの位置関係を、どのカートリッジでもほぼ同じ状況とすることができる。すると、カートリッジ間で、放射線強度の測定結果に差が生じることを防ぐことができる。

第10発明によれば、保持プレートが本体部から着脱可能に設けられているので、保持プレートを変更するだけで異なる形状のカートリッジであっても、測定が可能となる。したがって、測定対象となるカートリッジの変更を簡単に行うことができる。しかも、保持プレートに収容された状態でカートリッジが提供されれば、保持プレートにカートリッジをセットする必要がなくなる。すると、放射線強度を測定する準備を短時間で行うことができるし、作業者がカートリッジにほとんど触れなくてもよくなるので、作業者の被曝量もより一層少なくすることができる。

第11発明によれば、移動手段によって放射線強度測定手段を較正部の基準線源の位置まで移動させればセンサの較正を自動で行うことができる。しかも、各カートリッジを測定する前に、毎回センサの較正を行えば、各カートリッジの線源の放射能を推定する精度を高く維持することができる。

図面の簡単な説明

[0016] [図1]本実施形態のがん治療用密封小線源の放射線強度測定装置1の概略平面図である。

[図2]本実施形態のがん治療用密封小線源の放射線強度測定装置1の概略平面図であって、保持プレート12を取り外した状態の概略説明図である。

[図3]図1のIII-III線断面矢視図である。

[図4]図3のIV線要部矢視図である。

[図5]図3のV線矢視図である。

[図6] (A) は較正部40に遮蔽部材32が接近している状態の概略説明図であり、(B) は較正部40の遮蔽部材移動機構45によって遮蔽部材32が較正位置に配置された状態の概略説明図である。

[図7]各放射線放出部12fから放出される放射線の領域を示した概略説明図であって、(A) は図1のx方向断面図であり、(B) は図1のy方向断面図である。

[図8]保持プレート12の単体説明図であって、(A) は平面図であり、(B) はB-B線断面図である。

[図9] (A) はカートリッジCの概略説明図であり、(B)、(C) は特許文献1の測定器にカートリッジCを挿入した状態におけるスリットh部分の概略説明図である。

[図10]カートリッジCを収容したプラスチックケースPKの概略説明図であり、(A) は側面図であり、(B) は平面図であり、(C) は(A)のC矢視図である。

[図11]矩形カートリッジC2の概略説明図であって、(A) は斜視図であり、(B) は平面図であり、(C) は側面図である。

[図12]矩形カートリッジC2用の保持プレート12Bの概略説明図であって、(A) は矩形カートリッジC2を収容した状態の平面図であり、(B) は保持プレート12Bの単体平面図であり、(C) は保持プレート12Bの単体裏面図である。

[図13]軸状カートリッジC3の概略説明図であって、(A) は斜視図であり、(B) は側面図であり、(C) は平面図である。

[図14]軸状カートリッジC3用の保持プレート12Cの概略説明図であって、(A) は軸状カートリッジC3を収容した状態の平面図であり、(B) は保持プレート12Cの単体平面図であり、(C) は保持プレート12Cの単体裏面図である。

[図15] (A) はシードカートリッジSC内に軸方向の位置がズレて線源Sが

収容された状態の概略説明図であり、(B)は(A)の状況において放射線強度測定手段30を移動させて放射線強度を測定する場合の概略説明図であり、(C)は(B)の方法で放射線強度を測定した場合において(A)の各線源a～cの測定結果を例示した図である。なお、(B)における放射線強度測定手段30の移動量は、動作をわかりやすくするために極端に移動させた状態を示しており、実際の移動とは必ずしも一致しない。

発明を実施するための形態

[0017] つぎに、本発明の実施形態を図面に基づき説明する。

本発明のがん治療用密封小線源の放射線強度測定装置は、前立腺がんに対する密封小線源治療に使用される線源に密封されている放射性物質の放射量を測定するために使用されるものであり、カートリッジに充填された状態のまま線源から放出される放射線強度を測定できるようにしたものである。

[0018] (線源SおよびカートリッジCの説明)

上述したように、本実施形態のがん治療用密封小線源の放射線強度測定装置(以下、本実施形態の放射線強度測定装置1という)は、カートリッジに充填された状態のまま線源Sから放出される放射線強度を測定するので、放射線強度測定装置について説明する前に、測定対象となる線源Sおよびこの線源Sが充填されるカートリッジCについて説明する。

[0019] (線源Sについて)

線源Sは、放射性物質である[ヨウ素125]をチタン製のカプセルに密封したものであり、その線径に対して軸方向の長さが長いものである。通常使用される線源Sは、その線径が0.80～0.95mm、軸長が4.50～4.55mmのものであり、線径および軸長には若干のばらつきがある。

[0020] (カートリッジCについて)

つぎに、線源Sを保持するカートリッジCについて説明する。

カートリッジCは、一般的に前立腺がんに対する密封小線源治療に使用されるものであり、通常、複数の線源Sを保持した状態で使用される。カートリッジCの形状は、種々の形状が使用されている。例えば、図9(A)に示

す形状のものや、図 1 1 に示す形状のもの、また、図 1 3 に示す形状のものなどが使用されているが、本実施形態の放射線強度測定装置 1 において線源 S の放射線強度を測定するカートリッジ C はとくに限定されない。

[0021] まず、図 9 (A) に示す形状のカートリッジ C について説明する。

図 9 (A) に示すように、カートリッジ C は、略円筒状のマガジン M と、このマガジン M の一方の軸端に設けられた複数の線源 S が充填されるシードカートリッジ S C と、マガジン M の中心軸を貫通する棒状のプッシャ P とを備えている。このプッシャ P の先端はシードカートリッジ S C において線源 S が充填される空間まで到達しており、シードカートリッジ S C 内に充填された複数の線源 S がその軸方向を互いに平行とした状態で互いに密着した状態となるように保持する機能を有している。

[0022] 上述したシードカートリッジ S C は、マガジン M の中心軸上に位置するように配設されている。このシードカートリッジ S C は、その先端面がマガジン M の中心軸と直交する平坦面に形成され、かつ、その表面がマガジン M の中心軸と平行な面となるように形成された板状の部材（厚さが 3.1 mm 程度）である。このシードカートリッジ S C は、上述した、内部に線源 S が充填される空間を有している。この空間は、その断面の高さが線源 S の線径とほぼ同じ、かつ、その断面の幅が線源 S の長さとはほぼ同じになるように形成されている。そして、上述したプッシャ P によって複数の線源 S がその軸方向を互いに平行とした状態で互いに密着した状態で保持されると、複数の線源 S の軸方向が、シードカートリッジ S C の先端面および表面と平行となるように形成されている。

[0023] なお、シードカートリッジ S C の空間に充填される線源 S の数はとくに限定されないが、5 個または 15 個が一般的である。

また、上記説明では、「マガジン M が略円筒状である」としているが、略円筒状には、六角形や八角形等の一般的なカートリッジ C のマガジン M に採用されている形状を含む概念である。

[0024] (他のカートリッジについて)

つぎに、図 1 1 に示す形状のカートリッジ（矩形カートリッジ C 2）について説明する。

[0025] 図 1 2 に示すように、矩形カートリッジ C 2 は、その対向する表面が互いに平行な平坦面に形成された、略矩形の本体 M を有している。この本体 M は、内部に線源 S を收容し得る中空な空間を有しており、その一方の端部（図 1 2 (B), (C) では左端）が複数の線源 S を充填するシードカートリッジ S C となっている。

[0026] また、矩形カートリッジ C 2 の本体 M には、前述したカートリッジ C（図 9 (A) 参照）と同様の機能を有するプッシャ P が設けられている。このプッシャ P は、本体 M の中心軸を貫通する棒状の部材であり、本体 M 内部の複数の線源 S を本体 M の一方の端部に向かって押圧することができるように設けられている。

[0027] そして、矩形カートリッジ C 2 の本体 M において、シードカートリッジ S C の内部の空間は、その断面の高さが線源 S の線径とほぼ同じ、かつ、その断面の幅が線源 S の長さとはほぼ同じになるように形成されている。しかも、シードカートリッジ S C 内部の空間の内面は、シードカートリッジ S C の表面（言い換えれば、本体 M の表面）とほぼ平行となるように形成されている。

[0028] このため、矩形カートリッジ C 2 の本体 M 内部の空間に複数の線源 S を收容し、上述したプッシャ P によって複数の線源 S が押圧する。すると、複数の線源 S がその軸方向を互いに平行とした状態かつ互いに密着した状態でシードカートリッジ S C 内に保持される。しかも、複数の線源 S は、その軸方向がシードカートリッジ S C の表面と平行となるようにシードカートリッジ S C 内に充填されるのである。

[0029] なお、矩形カートリッジ C 2 も、カートリッジ C と同様に、シードカートリッジ S C の空間に充填される線源 S の数はとくに限定されないが、5 個または 15 個が一般的である。

[0030] （さらに他のカートリッジについて）

つぎに、図 1 3 に示す形状のカートリッジ（軸状カートリッジ C 3）について説明する。

[0031] 図 1 3 に示すように、軸状カートリッジ C 3 は、上述したカートリッジ C や矩形カートリッジ C 2 と異なり、一对の線源 S を、その軸方向が互いにほぼ同軸となるように連結し保持するものである。

[0032] この軸状カートリッジ C 3 は、その本体 M が略円筒状に形成されたものである。この軸状カートリッジ C 3 には、本体 M の側面に本体 M の軸方向と平行な平坦な面 M a が形成されている。この平坦な面 M a には、本体 M の軸方向に沿って溝 M g が形成されており、この溝 M g に、線源 S を内部に収容した、紐状部材 S B が収容されている。この紐状部材 S B の内部には、その軸方向に沿って一定間隔で線源 S が収容されている。そして、線源 S は、その軸方向が紐状部材 S B の軸方向と一致するように配設されている。

[0033] 上記のごとき構造であるので、軸状カートリッジ C 3 では、紐状部材 S B を本体 M の溝 M g 内に配置すれば、線源 S を、一定の間隔を空けた状態で、本体 M の軸方向に沿って並べた状態で保持することができるのである。

[0034] なお、紐状部材 S B は、線源 S を内部に収容した状態で溝 M g 内に配置すると、溝 M g から脱落しない程度の太さとなるように形成されていることが好ましい。紐状部材 S B を溝 M g 内に固定する構成、言い換えれば、紐状部材 S B が溝 M g から脱落することを防止する構成はとくに限定されない。例えば、紐状部材 S B が溝 M g から脱落することを防止する上では、本体 M の溝 M g の端部に、紐状部材 S B の両端部を引っ掛けることができる構造を設けてもよい。具体的には、本体 M の溝 M g の端部に突起などを設けて紐状部材 S B を溝 M g 内に固定することもできる。とくに、溝 M g 内の端部が鋭角になるように形成しておけば、紐状部材 S B が溝 M g から外れにくくすることができる（図 1 3 参照）。

[0035] （さらに他のカートリッジについて）

また、一对の線源 S を、その軸方向が互いにほぼ同軸となるように連結し保持するものをカートリッジとして使用してもよい。

[0036] 例えば、カートリッジとして、略円筒状であってその両端部（または一方の端部）に、線源Sを挿入する挿入孔を有するものを使用する。この場合、挿入孔は、その内径が線源Sの直径よりも若干小さくなるように形成する。つまり、カートリッジの挿入孔は、線源Sを挿入孔に挿入すると、線源Sが脱落しないように保持できる大きさに形成する。

[0037] すると、複数の線源Sをカートリッジの挿入孔に取り付ければ、カートリッジを介して複数の線源Sを連結することができるのである。

[0038] なお、かかるカートリッジ（連結カートリッジ）によって連結する線源Sの数はとくに限定されない。かかる構造のカートリッジは、通常、線源Sとともに生体内に留置されるので、カートリッジとともに線源Sを留置する場所などに応じて適切な数の線源Sを連結すればよい。

[0039] （カートリッジCの包装について）

上記カートリッジC、矩形カートリッジC 2、軸状カートリッジC 3、および連結カートリッジなど（以下、単にカートリッジCという）は、缶などの容器内に複数のカートリッジCが滅菌された状態で密封されて提供される場合がある。この場合には、容器からカートリッジCを取り出して、後述する保持手段にカートリッジCを保持させて、カートリッジCに充填された線源Sの放射線強度を測定する。

[0040] 一方、上記カートリッジCは、滅菌状態で袋や容器に個別に密封された状態で提供される場合がある。例えば、厚さが0.18mm程度の紙製のシート（台紙）と、厚さが0.05mm程度の合成樹脂製のシート（カバーシート）とから構成された袋によって密封された状態で、カートリッジCが提供される場合がある。具体的には、両シート間にカートリッジCを挟んだ状態で周縁部を貼り合わせてカートリッジCを袋内に密封し、袋に密封された状態のカートリッジCが提供される場合がある。

[0041] このように袋や容器に個別にカートリッジCが密封された状態で提供される場合において、容器内に複数のカートリッジCが滅菌された状態で密封されて提供される場合と同様に、袋や容器からカートリッジCを取り出して線

源Sの放射線強度を測定してもよい。しかし、袋や容器に個別にカートリッジCが密封された状態で提供される場合には、カートリッジCを袋や容器に密封したままで線源Sの放射線強度を測定することも可能である。後述するように、保持手段（保持プレート12の収容溝12g）の形状を袋や容器の形状に合わせれば、カートリッジCを袋や容器に密封したままで測定することもできる。

[0042] 例えば、カートリッジCが図9（A）に示すような形状を有している場合には、以下のごとき形状とすれば、本願の放射線強度測定装置1によって、カートリッジCを容器内に収容した状態のままでも、線源Sの放射線強度を測定することが可能となる。

[0043] 図10において、符号PKは、カートリッジCを収容する、プラスチックケースを示している。

図10に示すように、プラスチックケースPKは、凹んだ部分（以下、凹み部dという）を有するプラスチック製の収容ケースPCと、この収容ケースPCの凹み部の開口を塞ぐように設けられたカバーシートSTとから構成されている。

[0044] 図10に示すように、収容ケースPCは、プラスチック製のある程度の強度を有する素材によって形成された部材である。この収容ケースPCは、カートリッジCを内部に収容する凹み部dと、凹み部dの開口の周囲に設けられたフランジ部fと、を備えている。

[0045] 凹み部dは、その内部にカートリッジCを収容すると、カートリッジCの軸方向が凹み部dの軸方向と略一致し、かつ、その内部でのカートリッジCの動きを制限できるように形成されている。

[0046] 具体的には、凹み部dの中央部にはカートリッジCのマガジンMが収容されるマガジン収容部dbが設けられている。このマガジン収容部dbは、その深さおよび幅がマガジンMの直径よりも少し大きくなり、その長さがマガジンMの軸方向の長さよりもわずかに大きくなるように形成されている。

しかも、マガジン収容部dbは、その内部に収容したマガジンMの軸方向

がマガジン収容部 d b の軸方向と略一致するように、マガジン M を保持し得る形状に形成されている。

[0047] このマガジン収容部 d b の側方には、マガジン収容部 d b と連通された空間であるシードカートリッジ収容部 d a が設けられている。このシードカートリッジ収容部 d a は、カートリッジ C のマガジン M がマガジン収容部 d b に収容されると、シードカートリッジ S C が収容されるように形成されている。

このシードカートリッジ収容部 d a は、その内部にシードカートリッジ S C が収容されるとシードカートリッジ収容部 d a の軸方向とシードカートリッジ S C 内の複数の線源 S の軸方向とが略直交するように形成されている。

また、シードカートリッジ収容部 d a は、その凹みの底（図 10 では上面）が平坦面に形成されており、その深さ D p がマガジン M の半径とシードカートリッジ S C の厚さを合わせた程度に形成されている。

そして、シードカートリッジ収容部 d a の幅は、シードカートリッジ S C の幅よりも少し広がっている。具体的には、シードカートリッジ S C の幅よりも数 mm 程度広く形成されている。

[0048] なお、凹み部 d は、マガジン収容部 d b に対して、シードカートリッジ収容部 d a と逆側に、シードカートリッジ収容部 d a と実質同様の形状の凹みも備えている。

[0049] また、フランジ部 f は、凹み部 d の開口の周囲に設けられており、その表面（図 10 では、上面および下面）が、シードカートリッジ収容部 d a の底面と平行となるように設けられている。

[0050] 凹み部 d およびフランジ部 f が以上のごとき形状に形成されているので、カートリッジ C を収容ケース P C の凹み部 d に収容すると、カートリッジ C の軸方向が凹み部 d の軸方向と略一致した状態となる。しかも、カートリッジ C は、シードカートリッジ S C の表面がシードカートリッジ収容部 d a の底面やフランジ部 f の表面と略平行になるように配置される。

この状態で凹み部 d の開口を覆うようにカバーシート S T を配置し、カバ

ーシートSTとフランジ部fとを気密に接着すれば、プラスチックケースPK内にカートリッジCを密封することができる。

[0051] しかも、收容ケースPCのフランジ部fにカバーシートSTを貼りつけると、カートリッジCはその軸方向への移動が制限される。なぜなら、カートリッジCが軸方向へ移動しようとする、マガジンMの軸方向の端面がマガジン收容部dbとシードカートリッジ收容部daなどを連結する壁面に接触して移動できなくなるからである。

また、收容ケースPCのフランジ部fにカバーシートSTを貼りつけると、カートリッジCはその軸周りの回転も制限される。なぜなら、シードカートリッジSCの表面がシードカートリッジ收容部daの底面と面接触した状態、または、両者間にわずかな隙間しかない状態となるからである。

[0052] したがって、プラスチックケースPK内に收容された状態のカートリッジCは、カートリッジCの軸方向が凹み部dの軸方向（つまり容器PKの軸方向）と略一致した状態、かつ、シードカートリッジSCの表面がフランジ部fの表面（図10では上面）とほぼ平行な状態に保持されるのである。

[0053] （本実施形態の放射線強度測定装置1の説明）

つぎに、本実施形態の放射線強度測定装置1について説明するが、装置各部の詳細を説明する前に、装置の構造とその作動を簡単に説明する。

[0054] 図1～図4において、符号2は放射線強度測定装置1のベースを示している。

このベース2の上面には、保持手段10が設けられている。この保持手段10は、ベース2の上面と離間した状態で配設される保持プレート12を備えている。この保持プレート12は、放射線強度を測定する線源Sが充填されたカートリッジCや、カートリッジCを收容した容器PKを複数收容することができるようになっている。なお、保持プレート12には、收容されているカートリッジCの線源Sから放出される放射線がベース2の上面と保持プレート12との間の空間（図3参照、以下、測定空間1hという）に放出されるように放射線放出部12sが形成されている（図8参照）。

[0055] 一方、測定空間 1 h には、移動手段 20 と放射線強度測定手段 30 が配設されている。

放射線強度測定手段 30 は、カートリッジ C の線源 S から放出される放射線の強度を測定するものである。

移動手段 20 は、放射線強度測定手段 30 を測定空間 1 h 内で移動させるものである。具体的には、移動手段 20 は、保持プレート 12 に収容されている複数のカートリッジ C に対して放射線強度測定手段 30 を接近離間させる機能を有するものである。

[0056] 以上のごとき構成であるので、保持プレート 12 に放射線強度を測定する線源 S が充填されたカートリッジ C を複数収容しておき、移動手段 20 によって放射線強度測定手段 30 を保持プレート 12 に収容された状態の複数のカートリッジ C に対して順次接近させれば、複数のカートリッジ C に充填されている線源 S の放射線強度を順次測定することができる。つまり、複数のカートリッジ C に充填されている線源 S の放射線強度を連続して測定することができるのである。

[0057] すると、各カートリッジ C に充填されている線源 S の放射線強度を測定するたびに、測定済みカートリッジ C とこれから測定するカートリッジ C を毎回交換する必要がなくなる。したがって、複数のカートリッジ C に充填されている線源 S の放射線強度を測定する作業の作業時間を短縮することができる。

[0058] もちろん、保持プレート 12 は、カートリッジ C やカートリッジ C を収容した容器 P K を一つのだけ収容する構造としてもよい。上述したように、複数のカートリッジ C 等を収容できるようにした場合には、測定済みカートリッジ C とこれから測定するカートリッジ C を毎回交換する必要がなくなるという利点を得られる。一方、保持プレート 12 がカートリッジ C を一つだけ収容するような構造とすれば、保持プレート 12 を小型化できるので、装置自体も小型化できるという利点を得られる。

[0059] 以下、本実施形態の放射線強度測定装置 1 の各部について、詳細に説明す

る。

[0060] (ベース 2)

図 1～図 4 において、符号 2 は放射線強度測定装置 1 のベースを示している。このベース 2 は、例えば、板状の部材によって形成されたものであるが、ベース 2 を形成する方法はとくに限定されない。

[0061] (フレーム部 1 1)

図 1～図 4 に示すように、ベース 2 の上面には、保持手段 1 0 が設けられている。この保持手段 1 0 は、フレーム部 1 1 と、保持プレート 1 2 とを備えている。

フレーム部 1 1 は、保持プレート 1 2 をベース 2 の上面から離間した状態で保持するためのものである。具体的には、フレーム部 1 1 は、ベース 2 の上面に立設された複数本の脚部 1 1 a と、この複数本の脚部 1 1 a の先端に設けられた保持部 1 1 b と、を備えている。この保持部 1 1 b には、保持プレート 1 2 が設置される収容孔 1 1 h が形成されている（図 2 参照）。なお、収容孔 1 1 h には、ベース 2 側の開口端縁に、フランジ上の支持縁 1 1 f が形成されている。

フレーム部 1 1 が上記のような構造であるので、保持プレート 1 2 を保持部 1 1 b の収容孔 1 1 h に設置すると、保持プレート 1 2 をほぼ複数本の脚部 1 1 a の長さ分だけ、ベース 2 の上面から離間した状態に維持することができる。

[0062] なお、フレーム部 1 1 は、測定空間 1 h を形成できるように、保持プレート 1 2 をベース 2 の上面から離間した状態で保持できればよく、その構造は上記の構造に限定されない。例えば、一本の脚部 1 1 a で保持部 1 1 b を支持するようにしてもよいし、脚部 1 1 a に代えて、複数枚の壁によって保持部 1 1 b を支持するようにしてもよい。とくに、移動機構 2 0 が作動したときなどにおいて、測定誤差が生じるような動きや振動等が生じないように保持プレート 1 2 を保持できるようになって入れることが望ましい。また、複数枚の壁によって保持部 1 1 b を支持する場合には、測定空間 1 h 内をある

程度密閉できるので、放射線の漏れを防止できる一方、測定空間 1 h 内の温度上昇に起因してセンサがドリフトする可能性もある。したがって、複数枚の壁によって保持部 1 1 b を支持する場合には、測定空間 1 h を冷却するファンなどを設けることが望ましい。

[0063] また、收容孔 1 1 h に配置された保持プレート 1 2 を保持しておく方法はとくに限定されない。上述したように支持縁 1 1 f を設ければ、支持縁 1 1 f 上に保持プレート 1 2 を載せれば、收容孔 1 1 h に保持プレート 1 2 を配置することができる。

さらに、保持プレート 1 2 の周縁部に溝などを形成しておき、その溝に收容させることができる突起を收容孔 1 1 h の内面に設けてもよい。この場合には、突起によって、保持プレート 1 2 を支持しつつ位置決めすることができるという利点も得られる。

[0064] (保持プレート 1 2)

図 8 に示すように、保持プレート 1 2 は、例えば、ステンレス等を素材として形成された部材であって、板状の部材によって形成されたものである。この保持プレート 1 2 は、上述したフレーム部 1 1 の保持部 1 1 b の收容孔 1 1 h と略相似形であって、收容孔 1 1 h よりもわずかに小さくなるように形成されたものである。具体的には、保持プレート 1 2 を收容孔 1 1 h に配置した状態とすると、收容孔 1 1 h 内で保持プレート 1 2 がほとんどガタつかない程度の大きさに形成されている。例えば、保持プレート 1 2 を收容孔 1 1 h に配置すると、收容孔 1 1 h の内面との間に形成される隙間 D_a が $0.06 \sim 0.12$ mm 程度となるように形成されている (図 1 参照)。かかる形状や大きさに保持プレート 1 2 を形成すると、後述する移動機構 2 0 が作動したときなどにおいて、保持プレート 1 2 に測定誤差が生じるような動きや振動等が生じることを防ぐことができる。また、收容孔 1 1 h 内に保持プレート 1 2 を配置する位置に若干のズレが生じても、その位置のズレに起因する測定誤差が生じることを防ぐことができる。

[0065] なお、上述したように支持縁 1 1 f によって保持プレート 1 2 が支持され

る構造となっている場合には、図8（B）に示すように、保持プレート12の後述する対向面12aに段差を設けてもよい。つまり、保持プレート12を収容孔11h内に配置したときに、段差が支持縁11fに引っ掛かるような構造としてもよい（図8（B）の丸囲み内参照）。この場合、収容孔11h内において、保持プレート12をより安定した状態とすることができるし、保持プレート12の対向面12aを保持部11bの表面とほぼ面一にすることが可能となるので、放射線強度測定手段30を保持プレート12の対向面12aにより接近させ易くなる。

[0066] また、図8に示すように、保持プレート12には、複数の収容溝12gが形成されている。この複数の収容溝12gは、複数列かつ複数段設けられている。この複数の収容溝12gは、互いに略平行となるように形成されている。具体的には、各収容溝12gの軸方向ALが互いに平行となるように設けられている。なお、各収容溝12gの軸方向ALは、収容孔11h内に保持プレート12を配置したときには、図1のy方向と平行となる（図1参照）。

[0067] この収容溝12gは、保持プレート12の一方の面（図8（B）では左側の面、以下、供給面12bという）から他方の面（図8では右側の面、以下、対向面12aという）に向かって凹むように形成されている。この収容溝12gは、容器PKの上面（図10の上面）が収容溝12gの内底面bと対向するように容器PKを収容溝12gに入れると、カートリッジCの軸方向が収容溝12gの軸方向ALとほぼ平行となるように設けられている。言い換えれば、カートリッジCに充填されている線源Sの配列方向が収容溝12gの軸方向ALとほぼ平行となり、線源Sの軸方向が対向面12aとほぼ平行となるように設けられている。

[0068] 例えば、保持プレート12の供給面12bと対向面12aとが互いに平行となるように形成されているとする。そして、容器PKを収容溝12gにいれたときに、フランジ部fの上面が供給面12bとほぼ面接触した状態となるように収容溝12gの深さを調整しておく。すると、容器PKを収容溝1

2 g に入れたときに、線源 S の姿勢を上記のような状態とすることができる。

[0069] しかも、収容溝 1 2 g は、上記のごとく容器 P K を収容溝 1 2 g に入れると、容器 P K が動かないような形状に形成されている。

例えば、収容溝 1 2 g の内側面の形状が容器 P K の収容ケース P C の外側面の形状とほぼ同じ形状に形成されていれば、線源 S の姿勢を上記のごとき状態とした状態で、収容溝 1 2 g で容器 P K が動かないように収容することができる。

[0070] なお、収容溝 1 2 g の形状は、容器 P K が収容溝 1 2 g 内で動かないように収容できる形状となっていればよく、とくに限定されない。例えば、容器 P K の収容ケース P C の凹み部 d を挟んで保持することができる部分を設けても、容器 P K が収容溝 1 2 g 内で動かないように保持しておくことができる。

[0071] この収容溝 1 2 g において、容器 P K を収容溝 1 2 g 内に配置したときにシードカートリッジ S C が配置される位置と対応する位置（シードカートリッジ S C 対応位置）には、放射線放出部 1 2 s が設けられている。具体的には、容器 P K を収容溝 1 2 g 内に配置したときに、平面視で、放射線放出部 1 2 s とシードカートリッジ S C とがほぼ重なるように、放射線放出部 1 2 s が形成されている。

[0072] この放射線放出部 1 2 s は、線源 S から放出される放射線を対向面 1 2 a から測定空間 1 h に放出するために設けられている（図 7 参照）。具体的に説明すると、収容溝 1 2 g は、その内底面の厚さ（つまり内底面 b から対向面 1 2 a までの距離）が線源 S から放出される放射線が透過できない程度の厚さに形成されている。一方、収容溝 1 2 g のシードカートリッジ S C 対応位置には、放射線放出部 1 2 s として、収容溝 1 2 g の内底面 b と対向面 1 2 a とを貫通する貫通孔が形成されている。

[0073] このため、容器 P K を収容溝 1 2 g 内に配置すると、線源 S から放出される放射線は、放射線放出部 1 2 s のみを通過して測定空間 1 h 内に照射され

る(図7参照)。しかも、放射線放出部12sは、平面視で、シードカートリッジSCとほぼ重なるように設けられているので、線源Sから放出される放射線は、直接、放射線放出部12sを通過する。すると、放射線放出部12sを通過する際の放射線の減衰を抑えることができるので、後述する放射線強度測定手段30による放射線強度の測定を正確に行うことができる。

[0074] 例えば、ステンレス製の保持プレート12において、収容溝12gの内底面bの厚さが1.9~2.1mm程度であり、容器PKを収容溝12g内に配置した状態における対向面12aからシードカートリッジSCまでの距離が7.4~7.6mm程度であるとする。そして、放射線放出部12sの軸方向(言い換えれば、収容溝12gの軸方向)の長さL1が8.5~8.7mm程度、幅方向の長さW1が15.9~16.1mm程度であるとする。すると、線源Sから放出される放射線の一部は保持プレート12によって遮断されるが、多くの放射線を測定空間1h内に照射することができる。しかも、収容溝12g内で反射した放射線が、放射線放出部12sから放出される割合を少なくすることができる。

[0075] なお、放射線放出部12sは、上述したような貫通孔でなくてもよい。線源Sから放出される放射線を透過させることができ、しかも、透過した放射線の強度を放射線強度測定手段30によって測定することにより線源Sから放出される放射線強度を把握できるのであれば、放射線強度測定部はどのような構造としてもよい。例えば、放射線放出部の部分だけ放射線を透過しやすい素材としたり、放射線放出部の部分だけ収容溝12gの他の部分に比べて厚さを非常に薄くしたりしてもよい。しかし、放射線放出部を上述したような貫通孔とすれば、保持プレート20の構造を簡素化することができるし、複数の線源Sとセンサとの間での放射線の減衰を少なくすることができるという利点が得られる。

[0076] また、保持プレート12は、その供給面12bに取り付けられるカバープレートを有していてもよい。かかるカバープレートとして、供給面12bに取り付けると収容溝12g内の容器PKの容器の動きを抑えることができる

ような構造を有するものを使用すれば、測定中に収容溝 1 2 g 内で容器 P K が動くことを確実に抑えることができる。

例えば、容器 P K のフランジ部 f が供給面 1 2 b と面接触するように配置されるように収容溝 1 2 g を形成したとする。この場合には、図 7 に示すように、板状のカバープレート P T を保持プレート 1 2 の供給面 1 2 b に取り付けると、カバープレート P T と供給面 1 2 b との間にフランジ部 f を挟んで保持できる（図 7 参照）。すると、収容溝 1 2 g 内で容器 P K が動くことを確実に抑えることができる。

とくに、かかるカバープレートとして、放射線を透過しない素材や放射線を透過しない程度の厚さを有するものを使用した場合には、供給面 1 2 b 側から放射線が外部に放出されることを防ぐことができる。この場合には、本実施形態の放射線強度測定装置 1 をケースなどの内部に配置した場合、外部への放射線漏れを防ぎやすくなる。

[0077] (移動手段 2 0)

図 3 に示すように、ベース 2 と保持プレート 1 2 の間の測定空間 1 h には、移動機構 2 0 が設けられている。この移動機構 2 0 は、移動フレーム 2 1 と、放射線強度測定手段 3 0 を x 方向に移動させる x 方向移動機構 2 2 と、放射線強度測定手段 3 0 を y 方向に移動させる y 方向移動機構 2 3 と、x 方向移動機構 2 2 および y 方向移動機構 2 3 の作動を制御する制御部 2 5 と、を備えている。

[0078] ここでいう y 方向とは、図 1 に示す y 方向であり、フレーム部 1 1 の保持部 1 1 b の収容孔 1 1 h に保持プレート 1 2 を配置したときに、保持プレート 1 2 の収容溝 1 2 h の軸方向と平行な方向である。言い換えれば、y 方向とは、容器 P K に密封された状態で保持プレート 1 2 の収容溝 1 2 h に収容されているカートリッジ C の線源 S の配列方向と平行な方向を意味している。なお、x 方向とは、フレーム部 1 1 の保持部 1 1 b の収容孔 1 1 h に保持プレート 1 2 を配置したときに、保持プレート 1 2 の対向面 1 2 a と平行かつ上記 y 方向と直交する方向を意味している。

[0079] (x方向移動機構22)

図3に示すように、ベース2の上面には、x方向に沿って、x方向移動機構22のラック22aとレール22bが設けられている。レール22bには、レール22bの軸方向に沿って移動可能にスライダ22sが設けられている。このスライダ22sは、上述した移動フレーム21に固定されている。この移動フレーム21には、ステッピングモータ等のx方向駆動モータ22mが取り付けられている。このx方向駆動モータ22mは、その主軸がy方向と平行となるように設けられている。このx方向駆動モータ22mの主軸にはピニオン22pが取り付けられており、このピニオン22pはラック22aと噛み合っている。

このため、x方向駆動モータ22mを作動させれば、ピニオン22pの回転に伴って、x方向駆動モータ22mとともに移動フレーム21をラック22aの軸方向(x方向)に沿って移動させることができる。しかも、移動フレーム21がスライダ22sを介してレール22bに支持されているので、移動フレーム21を安定した状態でかつスムーズにx方向に沿って移動させることができる。

[0080] (y方向移動機構23)

図3および図4に示すように、この移動フレーム21には、ステッピングモータ等のy方向駆動モータ23mが取り付けられている。このy方向駆動モータ23mは、その主軸がy方向と平行となるように設けられている。このy方向駆動モータ23mの主軸には、ねじ軸23aが連結されている。このねじ軸23aは、y方向と平行となるように移動フレーム21に取り付けられている。このねじ軸23aには、後述する放射線強度測定手段30に形成されている雌ねじが螺合している。

このため、y方向駆動モータ23mを作動させればねじ軸23aが回転するので、ねじ軸23aの回転に伴って、放射線強度測定手段30をねじ軸23aの軸方向(y方向)に沿って移動させることができる。

[0081] (制御部25)

図3に示すように、x方向移動機構22のx方向駆動モータ22mおよびy方向移動機構23のy方向駆動モータ23mは、制御部25に電氣的に接続されている。この制御部25は、x方向駆動モータ22mおよびy方向駆動モータ23mの作動量（つまり回転量や回転方向、作動タイミング）を制御するものである。

この制御部25には、フレーム部11の保持部11bの収容孔11hに保持プレート12を配置したときに、各収容溝12gの放射線放出部12sが配置される位置や各収容溝12gの軸方向に関する情報などが記憶されている。そして、制御部25は、かかる情報に基づいて、放射線強度測定手段30によって各収容溝12gに収容されているカートリッジCの線源Sの放射線強度が順次測定されるように、x方向駆動モータ22mおよびy方向駆動モータ23mの作動を制御している。

[0082] 以上のごとく、制御部25によって移動機構20のx方向駆動モータ22mおよびy方向駆動モータ23mを作動させれば、移動フレーム21をx方向に移動させつつ放射線強度測定手段30をy方向に移動させることができる。つまり、制御部25によってx方向駆動モータ22mおよびy方向駆動モータ23mを適切に作動させれば、測定空間1hにおけるxy平面（つまり、保持プレート12の対向面12aと平行な面）上の所定の位置に放射線強度測定手段30を配置させることができ、xy平面に沿った所望の方向に放射線強度測定手段30を移動させることができるのである。また、x方向移動機構22、y方向移動機構23の一方の作動を停止して、他方のみを作動させればx方向またはy方向に沿って放射線強度測定手段30を移動させることができる。

[0083] したがって、移動機構20によって放射線強度測定手段30を移動させれば、放射線強度測定手段30によって、各収容溝12gに収容されているカートリッジCの線源Sの放射線強度を順次測定することができるのである。

[0084] なお、移動フレーム21に、ねじ軸23aと平行に設けられたガイド軸23bを設けて、このガイド軸23bに対して放射線強度測定手段30をガイ

ド軸 23b の軸方向に沿って移動可能に取り付けてもよい。すると、放射線強度測定手段 30 を少なくとも 2 箇所支持した状態で y 方向に沿って移動させることができるので、放射線強度測定手段 30 の姿勢を安定させた状態で移動させることができる。

[0085] また、移動機構 20 の構成は上記構成に限られず、保持プレート 12 の対向面 12a と平行な面に対して平行に放射線強度測定手段 30 を移動させることができる機構であれば採用することができる。例えば、x 方向移動機構としてネジナット機構を採用することもできるし、y 方向移動機構としてラックピニオン機構を採用することも可能である。さらに、移動フレーム 21 をシリンダ機構によって移動させるようにすることも可能である。

[0086] (放射線強度測定手段 30)

図 3 および図 4 に示すように、放射線強度測定手段 30 は、放射線強度を測定するセンサ 31 と、このセンサ 31 を保持するセンサ保持部 32 と、センサ 31 に照射される放射線を制限するように設けられた遮蔽部材 35 と、を備えている。

[0087] まず、センサ 31 は、その一面に放射線強度を測定する検出部 31a を有している。このセンサ 31 は、検出部 31a に照射される放射線の強度を電気信号に変換して出力する機能を有している。

[0088] センサ保持部 32 は、センサ 31 を保持する部材である。このセンサ保持部 32 は、センサ 31 を支持する支持部 32a と、支持部 32a を前記移動機構 20 に連結する連結部 32b とを備えている。

[0089] まず、支持部 32a には、センサ 31 が取り付けられている。具体的には、センサ 31 の検出部 31a が保持プレート 12 の対向面 12a を向いた状態となるように、センサ 31 は支持部 32a に取り付けられている。しかも、支持部 32a は、センサ 31 の側面を覆うように側壁が設けられており、放射線が側方からセンサ 31 の検出部 32a に照射されることを防いでいる。

[0090] 上記支持部 32a は、連結部 32b によって前記移動機構 20 に連結され

ている。具体的には、連結部 3 2 b には、雌ねじ孔と、雌ねじ孔と平行に設けられたガイド孔が形成されている。そして、雌ねじ孔にはねじ軸 2 3 a が螺合しており、ガイド孔にはガイド軸 2 3 b が挿通されている。

[0091] したがって、ねじ軸 2 3 a が回転すると、連結部 3 2 b がねじ軸 2 3 a に沿って移動するので、連結部 3 2 b と連結された支持部 3 2 a に固定されているセンサ 3 1 をねじ軸 2 3 a の軸方向（y 方向）に沿って移動させることができるのである。

[0092] 図 3 および図 4 に示すように、遮蔽部材 3 5 は、センサ保持部 3 2 に保持されているセンサ 3 1 の検出部 3 1 a を覆うように設けられている。言い換えれば、センサ保持部 3 2 に保持されているセンサ 3 1 の検出部 3 1 a と保持プレート 1 2 の対向面 1 2 a との間に位置するように、遮蔽部材 3 5 が設けられている。この遮蔽部材 3 5 は、保持プレート 1 2 の放射線放出部 1 2 s から放射線が放出されたときに、センサ 3 1 の検出部 3 1 a に照射される放射線を制限するものである。

[0093] 具体的には、遮蔽部材 3 5 は、放射線が透過しないまたは透過しにくい素材（例えば真鍮や銅、タングステン等）やステンレス板等を、放射線が透過できない厚さ（例えば 7～9 mm 程度）となるように形成した部材である。この遮蔽部材 3 5 には、スリット 3 5 h が形成されている。このスリット 3 5 h は、遮蔽部材 3 5 において保持プレート 1 2 の対向面 1 2 a に対向する面（遮蔽面）とセンサ 3 1 の検出部 3 1 a に対向する面との間を貫通するように形成されている。つまり、遮蔽部材 3 5 を設けることによって、放射線強度測定手段 3 0 を保持プレート 1 2 の放射線放出部 1 2 s の下方に配置したときに、保持プレート 1 2 の放射線放出部 1 2 s から放出された放射線のうち、スリット 3 5 h を通過する放射線のみがセンサ 3 1 の検出部 3 1 a に照射されるのである。

[0094] また、スリット 3 5 h は、放射線強度測定手段 3 0 が移動手段 2 0 に取り付けられた状態において、その軸方向が x 方向と平行となるように形成されている。つまり、スリット 3 5 h は、線源 S の配列方向と直交する方向、言

い換えれば、線源Sの軸方向と平行となるように形成されている。しかも、スリット35hは、その幅W2が線源Sの線径よりも狭くなるように形成されている。

[0095] 以上のごとき構成であるので、移動機構20によって、測定対象とするカートリッジCが収容されている収容溝12gの放射線放出部12sの下方に放射線強度測定手段30を移動させて、放射線強度測定手段30を収容溝12gの軸方向（つまり線源Sの配列方向）に沿って移動させる。すると、測定対象とするカートリッジCに充填されている複数の線源Sから放出される放射線の強度を測定することができる。

[0096] しかも、スリット35hの幅W2（図4参照）が線源Sの線径よりも狭くなっており、スリット35hの軸方向が線源Sの軸方向と平行となっている。このため、放射線強度測定手段30を収容溝12gの軸方向（つまり線源Sの配列方向）に沿って移動させた場合、センサ31の検出部31aが検出する線源Sの放射線強度の変動に基づいて、各線源Sの放射能を算出することができる。例えば、スリット35hは、その幅W2を0.05~0.15mm、その軸方向の長さを9~11mmとすることができる。

[0097] なお、上述したカートリッジC3に保持されている線源Sの放射線強度を測定する場合には、一つの収容溝12gに、複数の放射線放出部12sが設けられる場合がある。この場合には、各放射線放出部12sには、それぞれ一つの線源Sが対応するようにカートリッジC3が配置される。すると、移動機構20によって、測定対象とするカートリッジCが収容されている収容溝12gにおいて、各放射線放出部12sの下方に放射線強度測定手段30を順次移動させて、各線源Sの軸方向と交差する方向（好ましくは線源Sの軸方向と直交する方向）に沿って放射線強度測定手段30を移動させる。すると、測定対象とするカートリッジC3に充填されている各線源Sから放出される放射線の強度を、それぞれ測定することができる。

[0098] また、上述した軸状カートリッジC3に保持されている線源Sの放射線強度を測定する場合には、上述したように、一つの収容溝12gに複数の放射

線放出部 12s が設ける代わりに、スリット状の放射線放出部 12s を設けてもよい。この場合でも、移動機構 20 によって、測定対象とするカートリッジ C3 における各線源 S の下方に放射線強度測定手段 30 を順次移動させる。すると、各線源 S について、その軸方向と交差する方向（好ましくは線源 S の軸方向と直交する方向）に沿って放射線強度測定手段 30 を移動させれば、測定対象とするカートリッジ C に充填されている各線源 S から放出される放射線の強度を、それぞれ測定することができる。

[0099] また、放射線強度測定手段 30 の遮蔽部材 35 は、その保持プレート 12 側の遮蔽面が、保持プレート 12 の対向面 12a と平行となるように設けておくことが好ましい。放射線強度測定手段 30 は移動機構 20 によって対向面 12a と平行に移動するので、遮蔽部材 35 を上記構成とした場合、保持プレート 12 と遮蔽部材 35 との隙間を狭くしても、両者が干渉することを防ぐことができる。言い換えれば、保持プレート 12 の対向面 12a と遮蔽部材 35 との距離を狭くすることができる。すると、一の放射線放出部 12s を通過する放射線を測定している際に、隣接する放射線放出部 12s を通過した放射線がスリット 35h を通ってセンサ 31 のセンサ面 31a に照射されることを防ぐことができる。例えば、放射線放出部 12s を段落 0074 に記載しているような大きさとして、スリット 35h を段落 0096 に記載しているような大きさとする。この場合、図 7 に示すように各放射線放出部 12s から放射線が放出されるが、保持プレート 12 と遮蔽部材 35 との隙間 Db を 0.5 ~ 1.5 mm とすれば、隣接する放射線放出部 12s 間の x 方向の距離 Dx を 45 ~ 47 mm、y 方向の距離 Dy を 84 ~ 86 mm としても（図 8 参照）、隣接する放射線放出部 12s を通過した放射線がスリット 35h を通ってセンサ 31 のセンサ面 31a に照射されることを防ぐことができる。

[0100] なお、上述した保持プレート 12 の対向面 12a が、特許請求の範囲の請求項 9 における基準面に相当する。

[0101] （放射線強度測定作業）

つぎに、本実施形態の放射線強度測定装置 1 による放射線強度測定を詳しく説明する。

[0102] まず、保持プレート 1 2 の複数の収容溝 1 2 g にそれぞれ容器 P K を収容し、この保持プレート 1 2 を保持部 1 1 b の収容孔 1 1 h に配置する。すると、複数の収容溝 1 2 g に収容されている各カートリッジ C では、充填されている複数の線源 S の配列方向は各収容溝 1 2 g の軸方向 A L と略一致する。このため、保持プレート 1 2 を保持部 1 1 b の収容孔 1 1 h に配置した状態では、各カートリッジ C に充填されている複数の線源 S の配列方向は y 方向と平行となり、複数の線源 S の軸方向は x 方向と平行となる。

[0103] 一方、放射線強度測定手段 3 0 の遮蔽部材 3 5 のスリット 3 5 h は、その軸方向が x 方向と平行となるように形成されている。このため、x 方向移動機構 2 2 によって、スリット 3 5 h をその軸方向において二等分する面が一の収容溝 1 2 g の軸方向 A L を含む状態となる位置まで、放射線強度測定手段 3 0 を移動させる。すると、一の収容溝 1 2 g に収容されているカートリッジ C に充填されている複数の線源 S の放射線強度の測定準備が完了する。

以下、各収容溝 1 2 g に対して、放射線強度測定手段 3 0 が上記のごとく配置された状態を、測定待機状態という。

[0104] そして、測定待機状態に放射線強度測定手段 3 0 が配置されると、y 方向移動機構 2 3 によって、放射線強度測定手段 3 0 が y 方向に移動される。すると、スリット 3 5 h は、その軸方向を複数の線源 S の軸方向と平行に保ったまま、一の収容溝 1 2 g の放射線放出部 1 2 s の下方を通過する。すると、一の収容溝 1 2 g に収容されているカートリッジ C に充填されている複数の線源 S から放出される放射線の強度がセンサ 3 1 の検出部 3 1 a によって測定される。このとき、スリット 3 5 h の幅が線源 S の線径よりも狭くなるように形成されているので、スリット 3 5 h の移動に合わせて、センサ 3 1 の検出部 3 1 a によって検出される放射線強度が変動する。

[0105] 具体的には、スリット 3 5 h の幅が線源 S の線径よりも狭いので、線源 S から放出される放射線はその一部しかスリット 3 5 h を通過せず、スリット

35 h を通過した放射線のみがセンサ 31 の検出部 31 a によって検出される。線源 S から放出される放射線は、線源 S の中心軸から放射状に放出されるので (図 7 参照)、センサ 31 の検出部 31 a が検出する放射線強度は、スリット 35 h の中心軸と線源 S の中心軸とが一致したときに最も強くなり、両者のズレが大きくなるほど小さくなる。したがって、スリット 35 h の軸方向が、その移動中において線源 S の軸方向と平行に保たれていれば、センサ 31 の検出部 31 a が検出する放射線強度は、スリット 35 h の移動に合わせて変動する。つまり、スリット 35 h の中心軸が各線源 S の中心軸と一致するタイミングで放射線強度のピークとなり、隣接する線源 S の中心軸間にスリット 35 h の中心軸が位置するときには、谷となる変動を示すのである。

すると、測定された放射線強度の変動、具体的には、放射線強度のピークの数や、そのピーク値、また、ピークのタイミングに基づいて、個々の線源 S の放射能を算出することができる。

[0106] 一の収容溝 12 g に収容されているカートリッジ C に充填されている全ての線源 S の測定が終了すると、次に測定するカートリッジ C が収容されている収容溝 12 g に対して測定待機状態となるように、移動機構 20 によって放射線強度測定手段 30 が移動される。そして、放射線強度測定手段 30 が測定待機状態に配置されると、放射線強度測定手段 30 は移動機構 20 によって y 方向に移動される。すると、この収容溝 12 g に収容されているカートリッジ C に充填されている複数の線源 S から放出される放射線強度がセンサ 31 の検出部 31 a によって測定される。

[0107] この収容溝 12 g に収容されているカートリッジ C に充填されている複数の線源 S の測定が終了すると、次に測定するカートリッジ C が収容されている収容溝 12 g に対して測定待機状態となるように放射線強度測定手段 30 が移動され、その後、放射線強度の測定が行われる。

[0108] 上記の作業は、全てカートリッジ C に充填されている線源 S の測定が終了するまで繰り返される。そして、全てのカートリッジ C に充填されている線

源Sの測定が終了すると、保持プレート12がフレーム部11から取り外され、次の保持プレート12が配置される。このとき、次の保持プレート12の収容溝12gに容器PKをセットしておけば、次の保持プレート12を配置するだけで、測定するカートリッジCの交換を行うことができる。

しかも、複数のカートリッジCの交換を一度にできるので、測定するカートリッジCの交換を非常に短時間で行うことができ、作業者の被爆を抑えることができる。

[0109] 以上のごとき構成であるので、本実施形態の放射線強度測定装置1によれば、複数の線源Sが装填されたカートリッジCを収容溝12gに収容して、移動機構20によって放射線強度測定手段30を移動させれば、一回の測定で、複数の線源S（つまり、カートリッジCに充填されている全ての線源S）をカートリッジCに充填したまま、各線源Sの放射線強度を測定することができる。よって、カートリッジCに充填されている複数の線源Sの放射能測定を短時間で行うことができる。

[0110] しかも、スリット35h（つまり放射線強度測定手段30）を移動させて放射線強度の変動を測定しているので、線源Sの装填間隔に多少のずれが存在しても、放射線強度の変動曲線のピーク値やピーク値の有無を把握できる。

よって、カートリッジCに保持されている線源Sの位置に多少のずれが発生しても、各線源Sの正確な放射線強度を測定することができる。

[0111] なお、放射線強度測定手段30を線源Sの配列方向に沿って移動させる速度はとくに限定されず、個々の線源Sの放射能を算出し得る放射線強度の変動が測定できる速度であればよい。

[0112] また、複数のカートリッジCを保持プレート12に保持させているので、各カートリッジCが収容された保持溝12gに対して測定待機状態となるように放射線強度測定手段30を順次移動させることができ、各カートリッジCの複数の線源Sの放射線強度を順次測定することができる。すると、移動機構20によって放射線強度測定手段30を移動させれば、複数のカートリ

ッジCの複数の線源Sの放射線強度を連続して測定することができる。

[0113] なお、カートリッジCに充填されている複数の線源Sのうち、一部の線源Sのみを測定したい場合には、全ての線源Sの位置にスリット35hを通過させる必要はなく、測定したい線源Sの位置をスリット35hが通過するように放射線強度測定手段30を移動させればよい。

同様に、保持プレート12に保持されている一部のカートリッジCに充填されている複数の線源Sだけを測定する場合には、そのカートリッジCだけを測定するようにしてもよい。

[0114] 上述した、放射線強度測定手段30を一の収容溝12gに対して測定待機状態となるように配置してから、一の収容溝12gに収容されているカートリッジCに充填されている線源Sについて放射線強度の測定が終了するまでの状態が、特許請求の範囲にいう測定状態に相当する。

[0115] 上述した実施形態では、測定状態以外でも、遮蔽部材35の遮蔽面は保持プレート12の対向面12aと平行に維持され、かつ、スリット35hの軸方向もx方向と平行に維持されている。しかし、測定状態以外では、遮蔽部材35の遮蔽面の姿勢やスリット35hの軸方向の配置はとくに限定されない。

[0116] (測定精度について)

また、測定待機状態では、x方向移動機構22によって、スリット35hをその軸方向において二等分する面が一の収容溝12gの軸方向ALを含む状態となる位置まで放射線強度測定手段30を移動させて、その後、放射線強度測定手段30をy方向に移動させている。このように放射線強度測定手段30を移動させれば、線源Sから放出される放射線強度の測定精度を高くすることができる。しかし、測定待機状態では、スリット35hをその軸方向において二等分する面が一の収容溝12gの軸方向ALから若干(例えば1mm程度)ズレていても、スリット35hの軸方向の長さが9~11mmであれば、線源Sから放出される放射線強度の測定精度はそれほど低下しない。また、測定待機状態から、放射線強度測定手段30を移動させるときに

、その移動方向がy方向から若干（例えば5度程度）傾いていても、線源Sから放出される放射線強度の測定精度はそれほど低下しない。

[0117] 一方、保持部11bの收容孔11hに保持プレート12を配置したときのずれや、收容溝12gに容器PKを入れたときのズレ、容器PK内でのカートリッジCのズレなどが大きくなった場合には、上記のように放射線強度測定手段30を移動させても、正確に放射線強度を測定できない可能性がある。しかし、本実施形態の放射線強度測定装置1では、放射線強度測定手段30を移動させて放射線強度を測定しているので、放射線強度の測定結果に基づいて、位置ずれに対応する機能を設けておけば、保持プレート12や容器PKを再度セットしなくても、放射線強度を正確に測定することができる。すると、保持プレート12や容器PKを再度セットするための時間を短縮することも可能であるし、作業者の被爆を抑えることができる。

[0118] 例えば、測定したカートリッジCの全ての線源Sの放射線強度が全体的に低く測定されたような場合には、x方向への位置ずれが生じている可能性がある。このような場合には、測定待機状態における放射線強度測定手段30の位置を通常の測定待機状態における位置よりも若干x方向にズラせば、放射線強度を正確に測定することができる。つまり、保持プレート12や容器PKをセットし直すなどの作業を行わなくても、放射線強度を正確に測定することができる。

[0119] (x方向移動による測定精度の向上)

また、シードカートリッジSC内において、各線源Sのx方向の位置が互いにズレている場合には、y方向にある程度移動させた後、一旦y方向への移動を停止して、x方向に往復移動させるようにしてもよい。すると、各線源Sのx方向の位置が互いにズレていても、各線源Sの放射線の強度を正確に測定することができる。

[0120] 上述したように、測定待機状態では、x方向移動機構22によって、スリット35hをその軸方向において二等分する面が一の收容溝12gの軸方向ALを含む状態となる位置まで放射線強度測定手段30を移動させて、その

後、放射線強度測定手段30をy方向に移動させている。このため、線源Sをその軸方向において二等分する線、収容溝12gの軸方向AL、および、スリット35hをその軸方向において二等分する面、の全てが一致する状態（理想位置）となれば、線源Sから照射される放射線を最も効率よく放射線強度測定手段30で測定することができる。しかし、実際には、線源Sの位置は、理想位置に対して、線源Sの軸方向（つまりx方向）に若干ずれている場合が多い（図15（A）参照）。この場合、線源Sが理想位置に配置された場合に比べて、放射線放出部12sおよびスリット35hによってカットされる放射線量が多くなり、検出される放射線強度が若干小さくなる可能性がある。

[0121] しかし、上述したように、放射線強度測定手段30の移動を、y方向に一定量移動させた後、一旦y方向への移動を停止して、放射線強度測定手段30をx方向に往復移動させるようにする（図15（B）参照）。すると、y方向の位置が同じでも、センサ31の検出部31aが検出する放射線の強度が変化し、ある位置で最も強度が強くなる。そして、最も強度が強くなった位置における放射線の強度に基づいて線源Sの放射線強度を算出すれば、算出される放射線強度は、理想位置で測定した場合における放射線強度の値からのずれが少なくなる。つまり、線源Sの放射線の強度を正確に測定することができるのである。

[0122] 例えば、図15（A）のように、線源a～cのx軸方向の位置がズれている場合において、放射線強度測定手段30をx方向に往復移動させれば（図15（B）参照）、各線源a～cの強度は、図15（C）のようになる。

つまり、カートリッジCを収容溝12gに収容した状態において、線源cのように、その軸方向を2等分する線が収容溝12gの軸方向ALと一致するように配置されていれば、放射線強度測定手段30が、そのスリット35hをその軸方向において二等分する面と軸方向ALとが一致する位置（例えば、図15（B）の30cの位置、図15（C）ではPの位置が対応する）に配置されたときに、放射線強度が最大値となる変動を示す（例えば、図1

5 (C) の c の曲線)。

一方、線源 a のように、その軸方向を 2 等分する線が収容溝 1 2 g の軸方向 AL に対して左側にずれているとする。この場合には、放射線強度測定手段 3 0 が、そのスリット 3 5 h をその軸方向において二等分する面が軸方向 AL に対して左側にズレた位置 (例えば、図 1 5 (B) の 3 0 a の位置) に配置されたときに、放射線強度が最大値となる変動を示す (例えば、図 1 5 (C) の a の曲線)。

逆に、線源 c のように、その軸方向を 2 等分する線が収容溝 1 2 g の軸方向 AL に対して右側にずれているとする。この場合には、放射線強度測定手段 3 0 が、そのスリット 3 5 h をその軸方向において二等分する面が軸方向 AL に対して左側にズレた位置 (例えば、図 1 5 (B) の 3 0 b の位置) に配置されたときに、放射線強度が最大値となる変動を示す (例えば、図 1 5 (C) の b の曲線)。

なお、図 1 5 において、右側左側とは、平面視 (図 1 参照) の状態での右側左側を意味している。

[0123] なお、放射線強度測定手段 3 0 を x 方向に往復移動させるタイミングはとくに限定されない。例えば、放射線強度測定手段 3 0 の移動を y 方向に一定量移動させた後、ピーク値が検出された位置まで放射線強度測定手段 3 0 を戻して、その位置で放射線強度測定手段 3 0 を x 方向に往復移動させてもよい。この場合には、現在の線源 S の位置において、センサ 3 1 の検出部 3 1 a に検出される放射線の強度が y 方向において最も強くなる位置で x 方向の放射線強度の変動を確認できる。つまり、現在の線源 S の位置において、放射線放出部 1 2 s およびスリット 3 5 h を通過する線源 S の放射線強度を最も強く検出できる位置における線源 S の放射線強度を測定することになるので、線源 S の放射線強度の測定精度を高くすることができる。

[0124] また、ピーク値が検出された位置か否かに関係なく、y 方向に一定量移動させた位置で、x 方向に往復移動させてもよい。この場合でも、x 方向において放射線強度を最も強く検出できる位置を把握できるので、その位置と、

スリット 35 h をその軸方向において二等分する面が一の収容溝 12 g の軸方向 AL を含む状態となる位置とのずれに基づいて、線源 S の放射線強度を補正すれば、線源 S の推定精度を向上させることができる。

[0125] さらに、放射線強度測定手段 30 を y 方向に移動させながら x 方向に往復移動させてもよい。この場合でも、y 方向への移動速度をある程度遅くして、x 方向における往復移動の速度を速くすれば、y 方向における放射線強度の変動と x 方向における放射線強度の変動を測定できるので、この測定結果に基づいて線源 S の放射線強度を補正することも可能となる。

[0126] (較正部 40)

各線源 S の放射線強度は、その絶対値が必要なければ、放射線強度の変動曲線における各線源 S のピーク値を相対比較すれば、各線源 S の良不良を把握することは可能である。

一方、各線源 S の放射線強度の絶対値を把握する場合であれば、測定対象となるカートリッジ C の測定を行う前に、基準となる放射線強度を有する基準線源が充填されたカートリッジ C について放射線強度の変動曲線を測定すればよい。すると、基準線源のピーク値を基準にして、測定対象となるカートリッジ C の測定値 (ピーク値) から測定対象となるカートリッジ C に充填されている各線源 S の放射線強度の絶対値を把握することができる。

[0127] とくに、保持プレート 12 の各収容溝 12 g に収容されている複数のカートリッジ C を順次測定する場合には、適宜基準線源を測定してもよい。例えば、各カートリッジ C を測定する前に毎回基準線源を測定してもよい。また、各保持プレート 12 の複数のカートリッジ C を測定する前に一度基準線源を測定してもよい。つまり、保持プレート 12 を交換した直後に基準線源を測定して、その後連続して複数のカートリッジ C を測定するようにしてもよい。

[0128] かかる基準線源の測定を自動化すれば、測定精度を維持しつつ、迅速に測定を行うことができる。例えば、放射線強度測定手段 30 を以下のような構造とし、かつ、較正部 40 を設ければ、基準線源の測定を自動化することが

できる。

[0129] 図4に示すように、放射線強度測定手段30の遮蔽部材35は、その先端部に前記スリット35hが形成されている。そして、遮蔽部材35は、その先端部が保持プレート12の対向面12aと平行に揺動するように、その基底がセンサ保持部32の連結部32bに揺動可能に連結されている。具体的には、遮蔽部材35は、その先端部がセンサ31の検出部31aの上方に配置された測定位置(図6(A)参照)と、その先端部がセンサ31の検出部31aの上方から移動した較正位置(図6(B)参照)との間で移動できるように設けられている。言い換えれば、遮蔽部材35の先端部が測定位置に配置されるとその先端によってセンサ31の検出部31aが覆われ、遮蔽部材35の先端が較正位置に配置されるとセンサ31の検出部31aが露出するように設けられている。

[0130] しかも、センサ保持部32の連結部32bには、遮蔽部材35の先端部を較正位置から測定位置に向かって付勢する付勢手段36が設けられている。この付勢手段36は、遮蔽部材35に対してその先端部を測定位置から較正位置に揺動させる方向に力が加わると、その先端部が測定位置まで揺動させることができるような機能も有している。そして、センサ保持部32の連結部32bには、遮蔽部材35の先端部が測定位置に配置されると、遮蔽部材35と接触するストッパ36aが設けられている。つまり、遮蔽部材35は、その先端部が測定位置よりも揺動できないように、ストッパ36aによって揺動が規制されている。このため、通常は、遮蔽部材35の先端部が付勢手段36によってストッパ36aに押し付けられた状態になるので、遮蔽部材35の先端部を測定位置に配置した状態に維持しておくことができる。例えば、付勢手段36としてバネを使用すれば、上述したような機能を発揮させることができる。

[0131] 図5に示すように、保持手段10のフレーム部11の保持部11bの裏面には、較正部40が設けられている。この較正部40は、保持部11bの裏面よりも若干ベース2側に突出した突出部41が設けられている。この突出

部41は、そのベース2側の表面から放射線強度測定手段30の遮蔽部材35の表面（保持プレート20側の面）までの距離が、保持プレート12の対向面12aから遮蔽部材35の表面までの距離よりも短くなるように形成されている。

また、突出部41のベース2側の表面には、基準線源が充填された基準カートリッジBCが配置されている。この基準カートリッジBCは、基準線源の軸方向がx方向と平行となるように突出部41に保持されている。言い換えれば、基準線源の軸方向がy方向と直交するように、基準カートリッジBCは突出部41に保持されている。

[0132] 以上のごとき構造であるので、移動機構20によって放射線強度測定手段30をy方向から突出部41に向かって移動させれば、突出部41に遮蔽部材35の先端部が接触する（図6（A））。その状態からさらに放射線強度測定手段30をy方向（図6中の矢印の方向）に移動させると、遮蔽部材35の先端部に対して測定位置から較正位置に揺動させる方向に力が加わることになる。すると、遮蔽部材35は、付勢手段36の付勢力に抗して、その先端部が測定位置から較正位置に向かって揺動する。一方、センサ31は突出部41の下方に移動していく。

さらに、放射線強度測定手段30をy方向に移動させると、先端部がセンサ31の検出部31aの上方から移動してセンサ31の検出部31aが完全に露出する（図6（B））。すると、露出したセンサ31の検出部31aは基準カートリッジBCの基準線源と対向する位置まで移動するので、検出部31aには基準線源から放出される放射線が直接照射されることになる。

[0133] 以上のごとき構成であるので、移動機構20によって放射線強度測定手段30をy方向から突出部41に向かって移動させれば、センサ31の検出部31aによって基準線源から放出される放射線の強度を測定できる。したがって、この測定結果を基準として、センサの較正を行えば、各カートリッジCの線源Sの放射線強度の測定結果に基づく、線源Sの放射能の推定精度を高く維持することができる。とくに、各カートリッジCを測定する前に、較

正部40によって毎回センサ31の較正を行えば、各カートリッジCの線源Sの放射能を推定する精度を高く維持することができる。

[0134] しかも、移動手段20によって放射線強度測定手段30をy方向から突出部41に向かって移動させるだけで、センサ31の較正を行うことができる。つまり、センサ31の較正を自動で行うことができるので、較正作業を行っても、作業者の作業工数は変わらない。したがって、較正作業を行うことによる作業者の被曝量が増加することも防ぐことができる。

[0135] (保持プレート12について)

なお、上記例では、容器PKに密封された状態のカートリッジCを容器PKのまま保持プレート12に収容した場合を説明したが、カートリッジCをそのまま保持プレート12の収容溝12gに収容するようにしてもよい。その場合でも、カートリッジCを収容溝12gに入れたときに、カートリッジCのシードカートリッジSCに充填されている複数の線源Sが保持プレート12の対向面12aと平行となり、かつ、複数の線源Sの配列方向が収容溝12gの軸方向ALと一致するように、収容溝12gが形成されて入ればよい。

[0136] (矩形カートリッジC2用保持プレート12B)

また、矩形カートリッジC2について測定を行う場合には、収容溝12gの形状を矩形カートリッジC2の形状に合わせた形状とすればよい。例えば、保持プレート12Bを図14に示すような形状とすることができる。

[0137] 図14に示すように、保持プレート12Bの収容溝12gの内底面bを平坦面に形成する。すると、矩形カートリッジC2を収容溝12gに収容したときに、矩形カートリッジC2の本体Mの表面と内底面bとを面接触させることができるので、本体MのシードカートリッジSC内に充填されている複数の線源Sの中心軸を保持プレート12の対向面12aと平行な状態とすることができる。しかも、収容溝12gの幅を、矩形カートリッジC2の本体Mの幅MD(図11(B)参照)とほぼ同じ幅に形成すれば、収容溝12g内で矩形カートリッジC2がガタつかないので、複数の線源Sの放射線強度

を正確に測定することができる。

[0138] なお、図 1 4 に示す矩形カートリッジ C 2 では、シードカートリッジ S C の側方に、付属部品が設けられているので、この付属部品が矩形カートリッジ C 2 を收容する際に邪魔にならないように、溝 1 2 d を設けておくことが望ましい。この溝 1 2 d の深さや幅などはとくに限定されず、矩形カートリッジ C 2 の本体 M の表面と内底面 b とを面接触させることができるように形成されていけばよい。

[0139] また、收容溝 1 2 g を挟むように（言い換えれば收容溝 1 2 g の両端部に）溝 1 2 d を設ければ、收容溝 1 2 g から矩形カートリッジ C 2 を取り出しやすくなるという利点も得られる。

[0140] （軸状カートリッジ C 3 用保持プレート 1 2 C）

また、上述した軸状カートリッジ C 3 について測定を行う場合には、保持プレート 1 2 C における收容溝 1 2 g の形状を、軸状カートリッジ C 3 の形状に合わせた形状とすればよい。

[0141] 例えば、図 1 4 に示すように、軸状カートリッジ C 3 用の保持プレート 1 2 C には、保持プレート 1 2, 1 2 B と異なり、保持プレート 1 2 C をフレーム部 1 1 の保持部 1 1 b に取り付けたときに、軸方向が x 方向と平行となるように收容溝 1 2 g が形成されている。この收容溝 1 2 g は、その両端部で軸状カートリッジ C 3 の両端を支持するような構造を有している。そして、收容溝 1 2 g は、その両端部間に、收容溝 1 2 g と対向面 1 2 a とを貫通するスリット状の放射線放出部 1 2 s が形成されている。このような保持プレート 1 2 C の場合、收容溝 1 2 g に軸状カートリッジ C 3 を配置すると、放射線放出部 1 2 s の上方に、紐状部材 S B に收容された状態の線源 S が本体 M の溝 M g に沿って、言い換えれば、放射線放出部 1 2 s の軸方向に沿って配置することができる。つまり、軸状カートリッジ C 3 の中心軸（つまり線源 S の中心軸）と内底面 b の中心軸とが平行となるので、軸状カートリッジ C 3 に保持されている複数の線源 S の中心軸を保持プレート 1 2 の対向面 1 2 a と平行な状態とすることができる。すると、上述したように、測定対

象とするカートリッジC 3における各線源Sの下方に放射線強度測定手段30を順次移動させて、y方向（つまり各線源Sの軸方向と直交する方向）に沿って放射線強度測定手段30を移動させれば、各線源Sから放出される放射線の強度をそれぞれ測定することができる。

[0142] なお、図14に示すように、保持プレート12Cにおける収容溝12gの一方の端部（または両端部）に溝12dを設ければ、収容溝12gから軸状カートリッジC3を取り出しやすくなるという利点も得られる。

[0143] （連結カートリッジ用保持プレート）

また、上述した連結カートリッジについて測定を行う場合には、収容溝12gの形状を連結カートリッジの形状に合わせた形状とすればよい。例えば、収容溝12gの内底面bを円筒状に形成し、その内底面bの中心軸が保持プレート12の対向面12aと平行となるようにする。すると、連結カートリッジを収容溝12gに収容したときに、連結カートリッジの中心軸（つまり線源Sの中心軸）と内底面bの中心軸とが平行となるので、連結カートリッジに保持されている複数の線源Sの中心軸を保持プレート12の対向面12aと平行な状態とすることができる。しかも、収容溝12gの内底面bの円筒状その曲率半径を、連結カートリッジの外径の半径と同じ長さとなるように形成すれば、収容溝12g内で連結カートリッジがガタつかないので、複数の線源Sの放射線強度を正確に測定することができる。

[0144] そして、矩形カートリッジC2や軸状カートリッジC3を収容する保持プレート12B、12C、また、その他の形状のカートリッジを収容する保持プレートの形状を、上述した保持プレート（容器PKを収容する保持プレート12）の形状とほぼ同じ形状とすれば、保持プレートを交換するだけで、測定するカートリッジを変更することができる。つまり、収容溝の形状が異なる保持プレートを用意しておけば、一つの装置で複数のカートリッジに対応が可能となる。

[0145] なお、矩形カートリッジC2や軸状カートリッジC3を収容する保持プレート12B、12C、また、その他の形状のカートリッジを収容する保持プ

レートは、矩形カートリッジC 2などを複数収容するものに限られず、矩形カートリッジC 2など一つだけの収容するものでもよい。つまり、収容溝1 2 gを一つだけ有するものとしてもよい。この場合でも、上述した保持プレート1 2が一つの容器PKだけを保持する場合と同様に、保持プレート1 2をコンパクトにできるので、装置を小型化できるという利点を得られる。

[0146] (保持プレート1 2を設けない構成について)

上記説明では、保持手段1 0が保持プレート1 2を備えている場合を説明した。しかし、保持プレート1 2を設けずに、フレーム部1 1の保持部1 1 bに、保持プレート1 2の収容溝1 2 gと同等の構造を有する溝を形成してもよい。

例えば、一つのカートリッジCに1 5個の線源Sが収容されている場合を考える。通常、一人の患者に使用する線源Sが5 0～1 5 0個程度であるので、溝を1 0箇所設ければ、一回の測定で、一人の患者に使用する線源Sを全て検査することができる。かかる条件で使用する場合であれば、保持プレート1 2が保持部1 1 bに対して着脱できる構造としなくても、治療に必要な全ての線源Sについて、迅速に放射線強度を測定することができる。なお、このような場合には、保持プレート1 2と同じ構造を有するプレートを、直接、複数本の脚部1 1 aに固定して保持部1 1 bとすればよい。すると、異なる形状のカートリッジC (例えば、矩形カートリッジC 2や軸状カートリッジC 3など) の測定を行う場合でも、保持プレート1 2と同じ構造を有するプレートを交換すれば、異なる形状のカートリッジCに収容された線源Sの放射線強度を測定できるし、プレートの交換も容易になる。

産業上の利用可能性

[0147] 本発明のがん治療用密封小線源の放射線強度測定装置は、前立腺がんの密封小線源治療に使用される密封小線源の放射線強度の測定に適している。

符号の説明

[0148] 1 放射線強度測定装置
 1 h 測定空間

1 0	保持部
1 1	フレーム部
1 2	保持プレート
1 2 a	対向面
1 2 g	収容溝
1 2 s	放射線放出部
2 0	移動機構
3 0	放射線強度測定手段
3 1	センサ
3 1 a	検出部
3 5	遮蔽部材
3 5 h	スリット
4 0	較正部
C	カートリッジ
SC	シードカートリッジ

請求の範囲

[請求項1] カートリッジに複数の線源が保持されており、該カートリッジに保持された状態で前記複数の線源の放射線強度を測定する装置であって、

、

前記カートリッジを保持し得る保持手段と、

該保持手段に前記カートリッジが保持されている状態において、該カートリッジに充填されている複数の線源から放出される放射線強度を測定する放射線強度測定手段と、

該放射線強度測定手段を前記保持手段に対して接近離間させる移動手段と、を備えており、

前記保持手段は、

前記カートリッジを該保持手段に保持させた状態において、該複数の線源から放出される放射線を該保持手段外に放出させ得る放射線放出部を備えており、

前記放射線強度測定手段は、

放射線強度を測定するセンサと、

該センサに照射される放射線を制限するように設けられた遮蔽部材と、を備えており、

該遮蔽部材は、

該放射線強度測定手段を前記保持手段の放射線放出部に接近させた測定状態において、該保持手段の放射線放出部と前記センサとの間に位置するように配設されており、

該遮蔽部材には、

前記測定状態において、前記保持手段の放射線放出部側に位置する面と前記センサ側に位置する面との間を貫通するようにスリットが形成されており、

該スリットは、

その幅が前記線源の線径よりも狭くなるように形成されており、

前記移動手段は、

前記測定状態において、前記カートリッジに保持されている各線源の軸方向と交差する方向に沿って前記放射線強度測定手段を相対的に移動させ得るように構成されている

ことを特徴とするがん治療用密封小線源の放射線強度測定装置。

[請求項2]

前記移動手段は、

前記測定状態において、前記カートリッジに保持されている前記線源の軸方向と交差する方向に沿って前記放射線強度測定手段を相対的に移動させる際に、前記線源の軸方向にも移動させるように制御されている

ことを特徴とする請求項1記載のがん治療用密封小線源の放射線強度測定装置。

[請求項3]

前記カートリッジが、

前記複数の線源の軸方向が略平行となるように、該複数の線源を充填するシード保持部を備えており、

前記移動手段は、

前記測定状態において、前記カートリッジのシード保持部内で前記複数の線源が並んでいる方向に沿って前記放射線強度測定手段を相対的に移動させ得るように構成されている

ことを特徴とする請求項1または2記載のがん治療用密封小線源の放射線強度測定装置。

[請求項4]

前記保持手段が、

前記カートリッジを複数保持し得るように構成されており、

前記カートリッジを複数保持した状態において該複数のカートリッジのシード保持部の位置とそれぞれ対応するように複数の前記放射線放出部を備えている

ことを特徴とする請求項1、2または3記載がん治療用密封小線源の放射線強度測定装置。

[請求項5] 前記移動手段は、
前記測定状態において測定する前記線源の軸方向と前記遮蔽部材のスリットの軸方向とが互いに平行な状態となるように前記放射線強度測定手段を配置し、その状態を維持したまま該放射線強度測定手段を移動させ得るものである
ことを特徴とする請求項1、2、3または4記載のがん治療用密封小線源の放射線強度測定装置。

[請求項6] 前記保持手段は、
前記測定状態において前記放射線強度測定手段側に位置する対向面と、該対向面と反対側に位置する供給面と、を有しており、
該供給面には、該供給面から前記対向面に向かって凹んだ前記カートリッジを収容する収容溝が形成されており、
該収容溝は、
該収容溝内に前記カートリッジが収容されると、前記複数の線源の軸方向が前記対向面と平行となるように形成されており、
該収容溝内に前記カートリッジが収容されたときに、前記複数の線源が配置される位置と対応する位置に前記放射線放出部が形成されている
ことを特徴とする請求項1乃至5のいずれかに記載のがん治療用密封小線源の放射線強度測定装置。

[請求項7] 前記放射線放出部が、
前記収容溝の内底面と前記対向面との間を貫通する貫通孔である
ことを特徴とする請求項6記載のがん治療用密封小線源の放射線強度測定装置。

[請求項8] 前記移動手段が設けられたベースを備えており、
前記保持手段は、
前記カートリッジを保持する保持プレートと、
該保持プレートを前記ベースから離間した状態となるように配置する

フレーム部と、を備えており、
前記放射線放出部は、
該保持プレートにおいて、前記保持プレートと前記ベースとの間の空間に前記線源からの放射線を放出し得る位置に設けられており、
前記放射線強度測定手段は、
前記移動手段によって、前記保持プレートと前記ベースとの間の空間を移動しうるように配設されている
ことを特徴とする請求項 1 乃至 7 のいずれかに記載のがん治療用密封小線源の放射線強度測定装置。

[請求項9]

前記保持プレートは、
前記ベース側に平坦な基準面を有しており、前記複数の線源の軸方向が前記基準面と平行となるように前記カートリッジを保持するものであり、
前記放射線強度測定手段は、
前記遮蔽部材における前記保持手段の放射線放出部側に位置する遮蔽面と前記基準面とが互いに平行となるように設けられており、
前記移動手段は、
前記遮蔽面と前記基準面とが互いに平行な状態を維持したまま、前記放射線強度測定手段を移動させるものである
ことを特徴とする請求項 8 記載のがん治療用密封小線源の放射線強度測定装置。

[請求項10]

前記保持プレートは、
前記フレーム部から着脱可能に設けられている
ことを特徴とする請求項 8 または 9 記載のがん治療用密封小線源の放射線強度測定装置。

[請求項11]

前記線源から放出される放射線強度の基準となる基準線源が設けられた較正部を備えており、
前記遮蔽部材は、

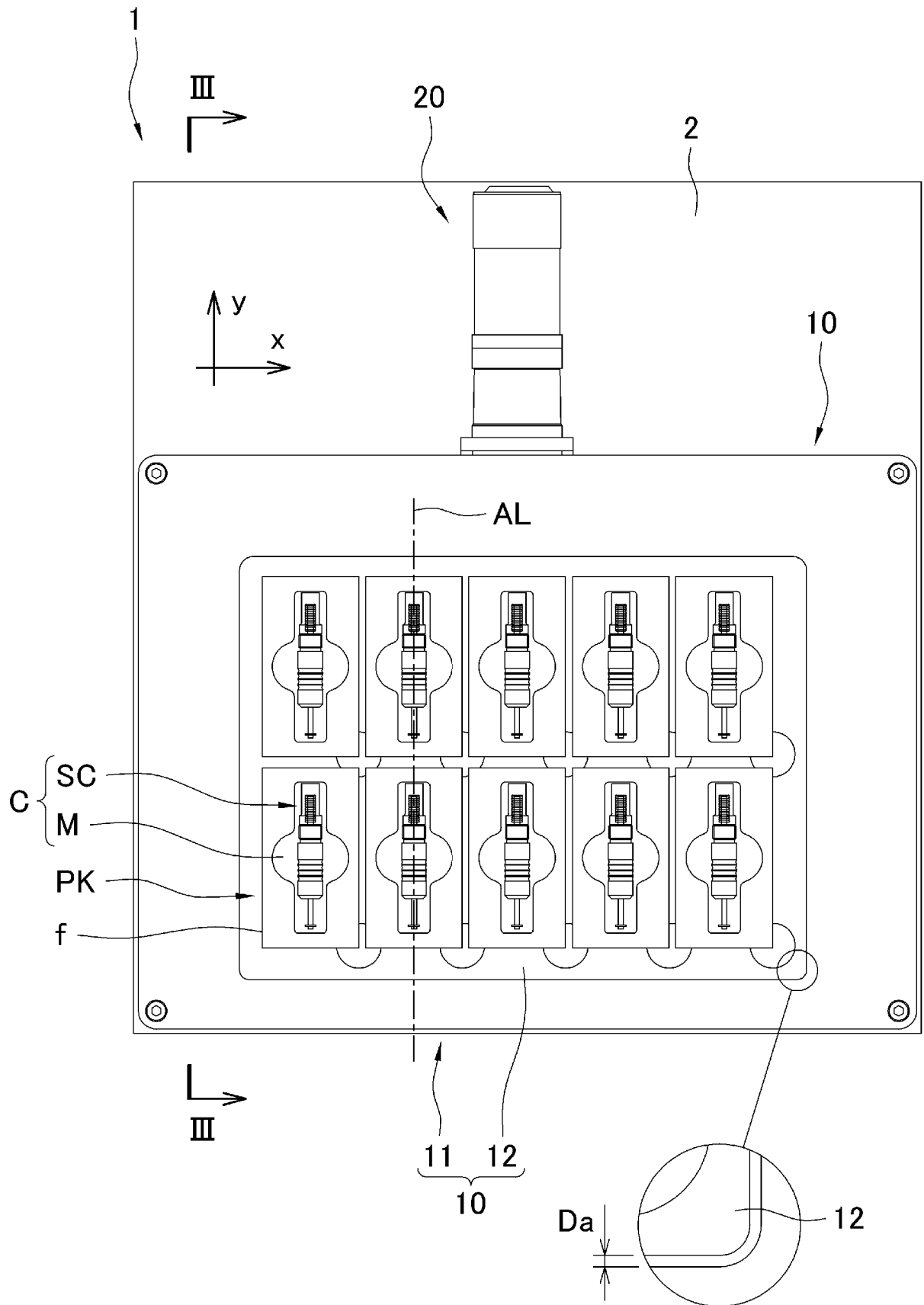
前記センサの検出部を覆う測定位置と、前記センサの検出部を露出させる較正位置との間で移動可能に設けられており、

前記較正部は、

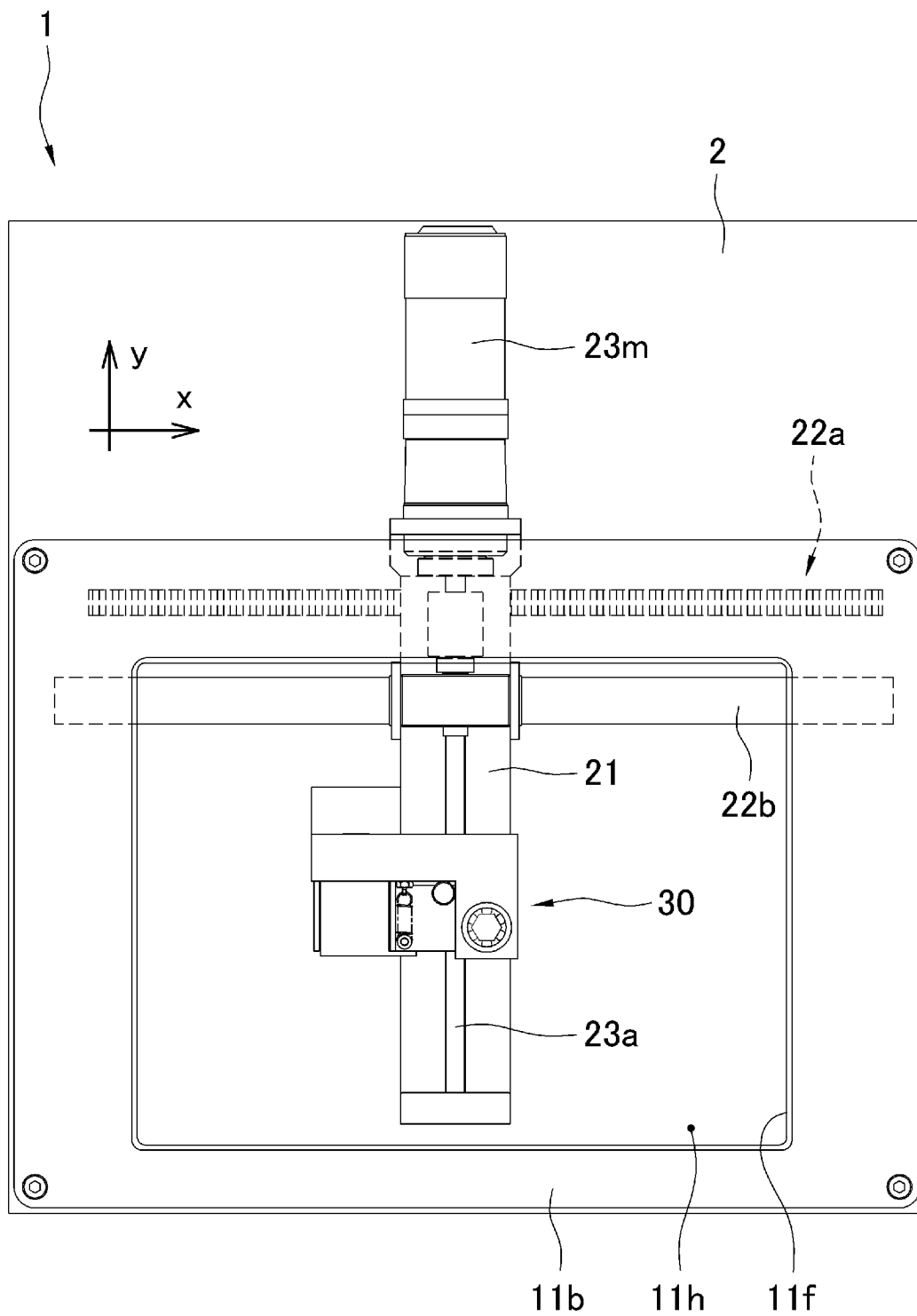
前記移動手段によって前記放射線強度測定手段を前記較正部の基準線源の位置まで移動させる間に、前記遮蔽部材を前記較正位置に移動させる遮蔽部材移動機構が設けられている

ことを特徴とする請求項 1 乃至 10 のいずれかに記載のがん治療用密封小線源の放射線強度測定装置。

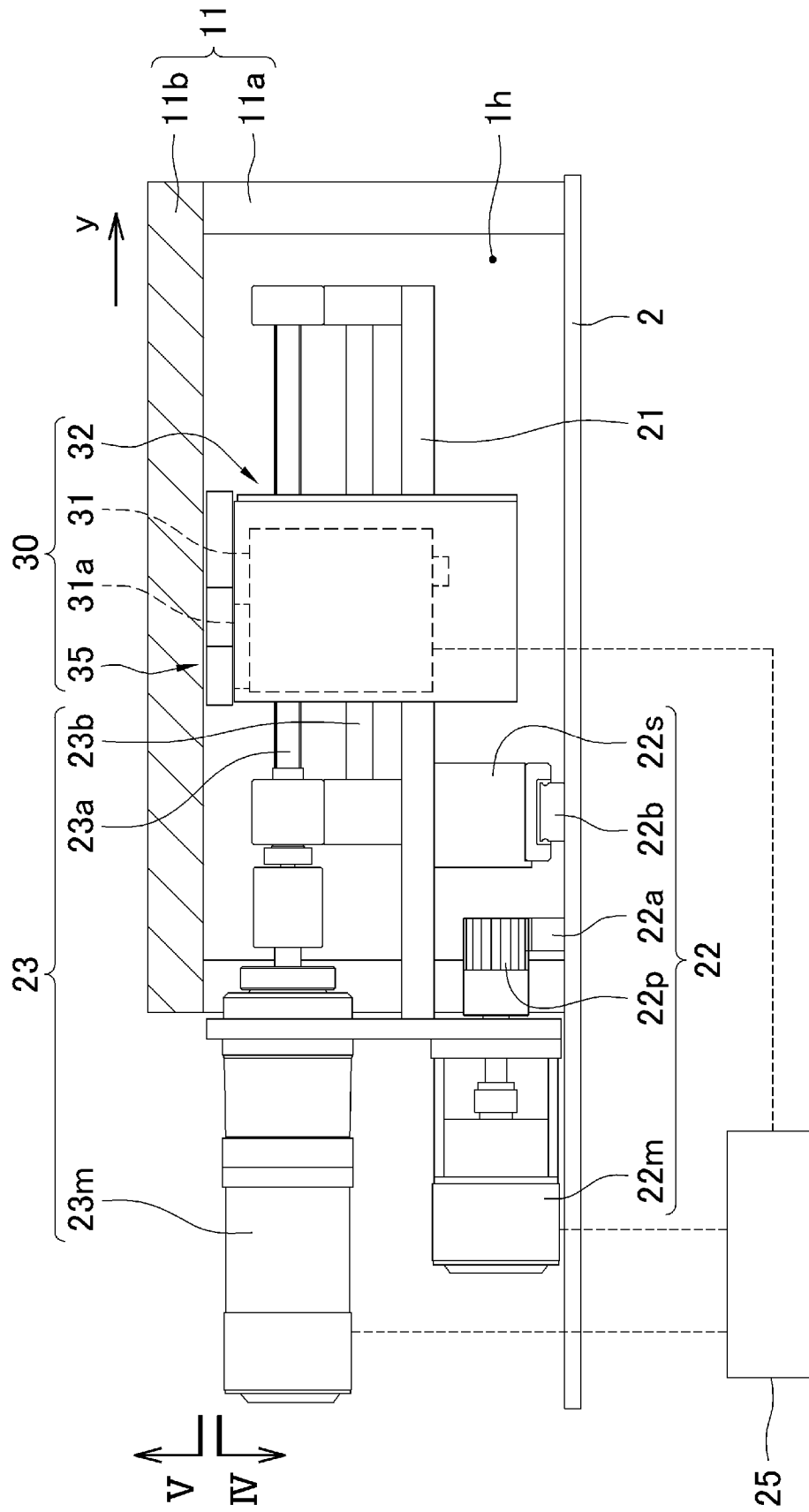
[図1]



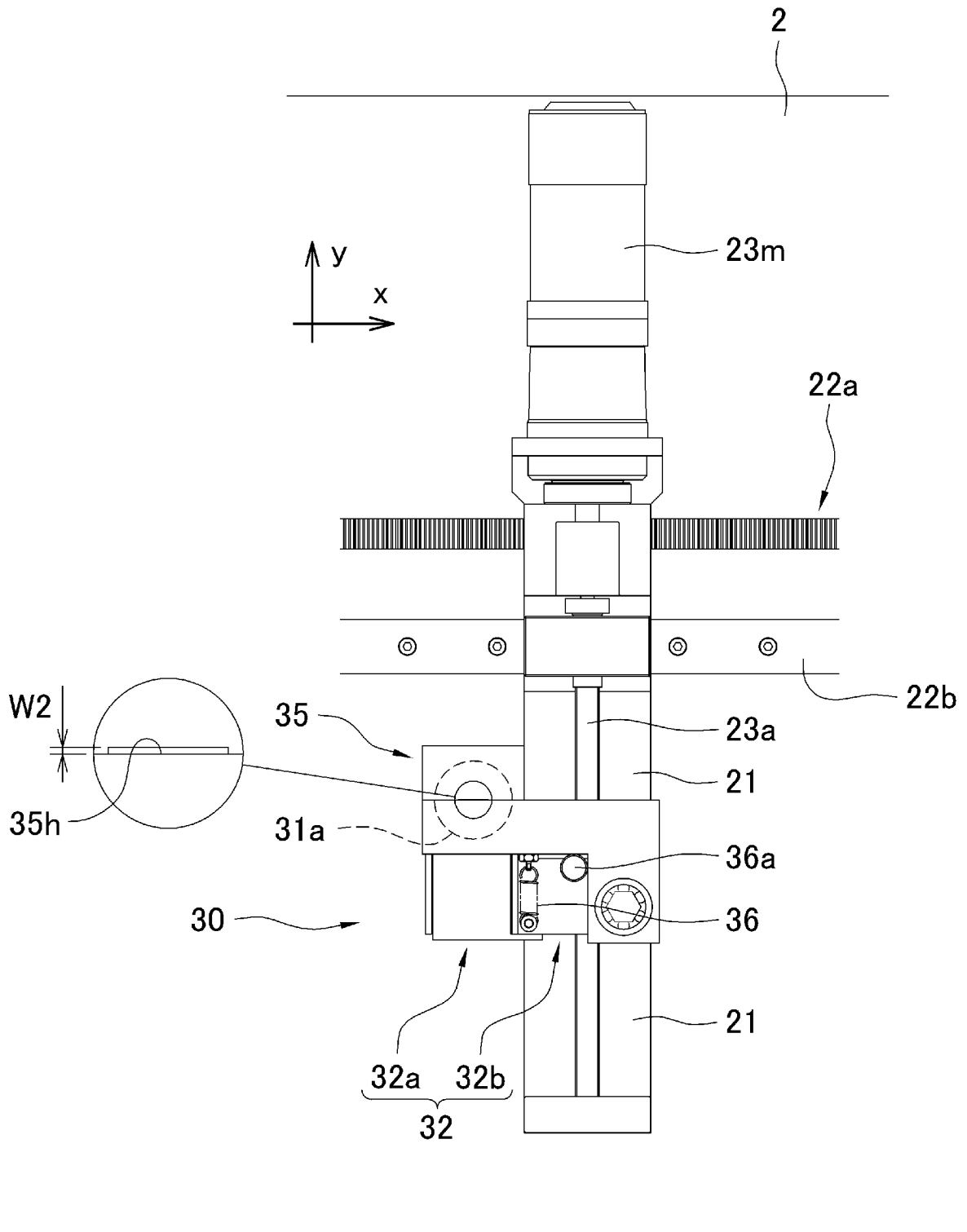
[図2]



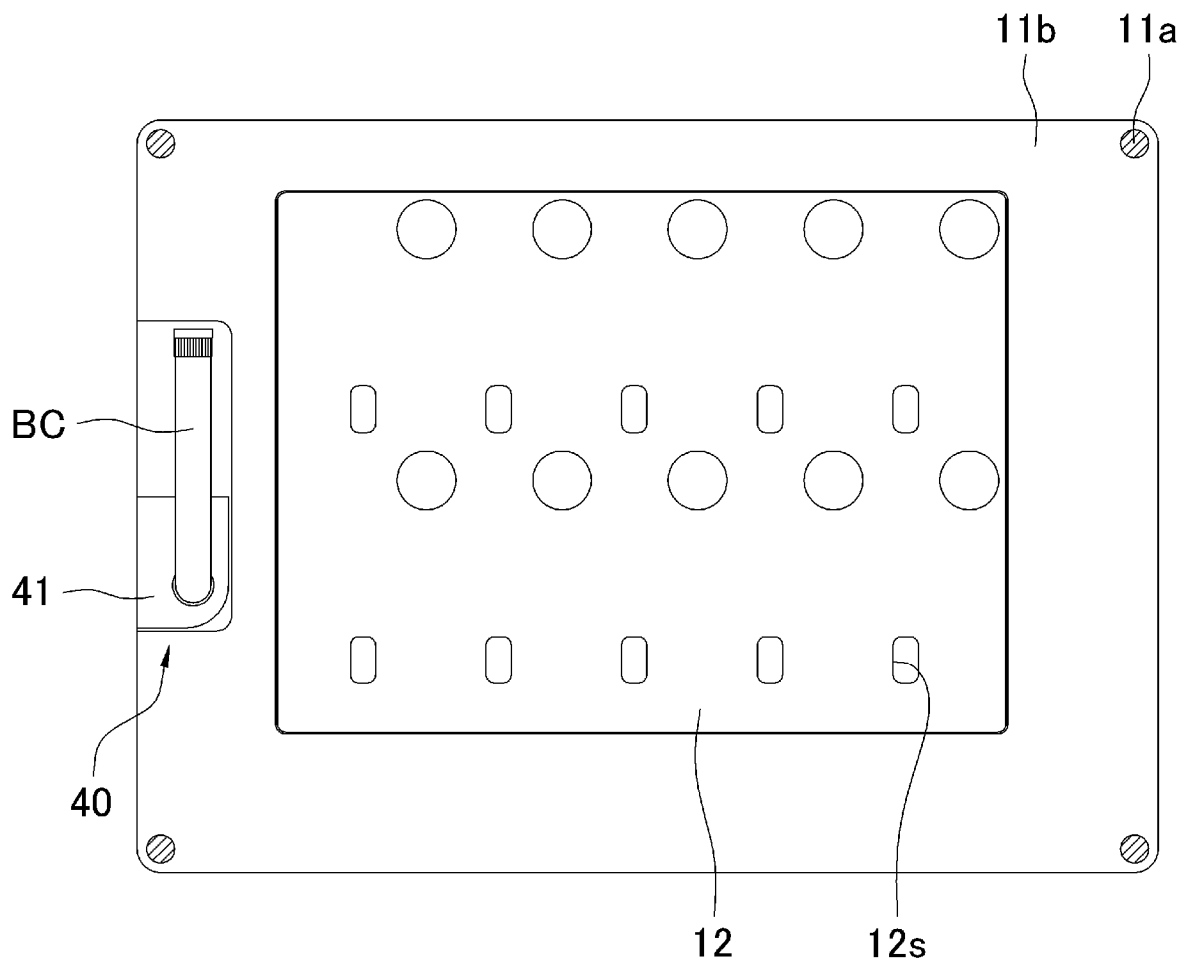
[図3]



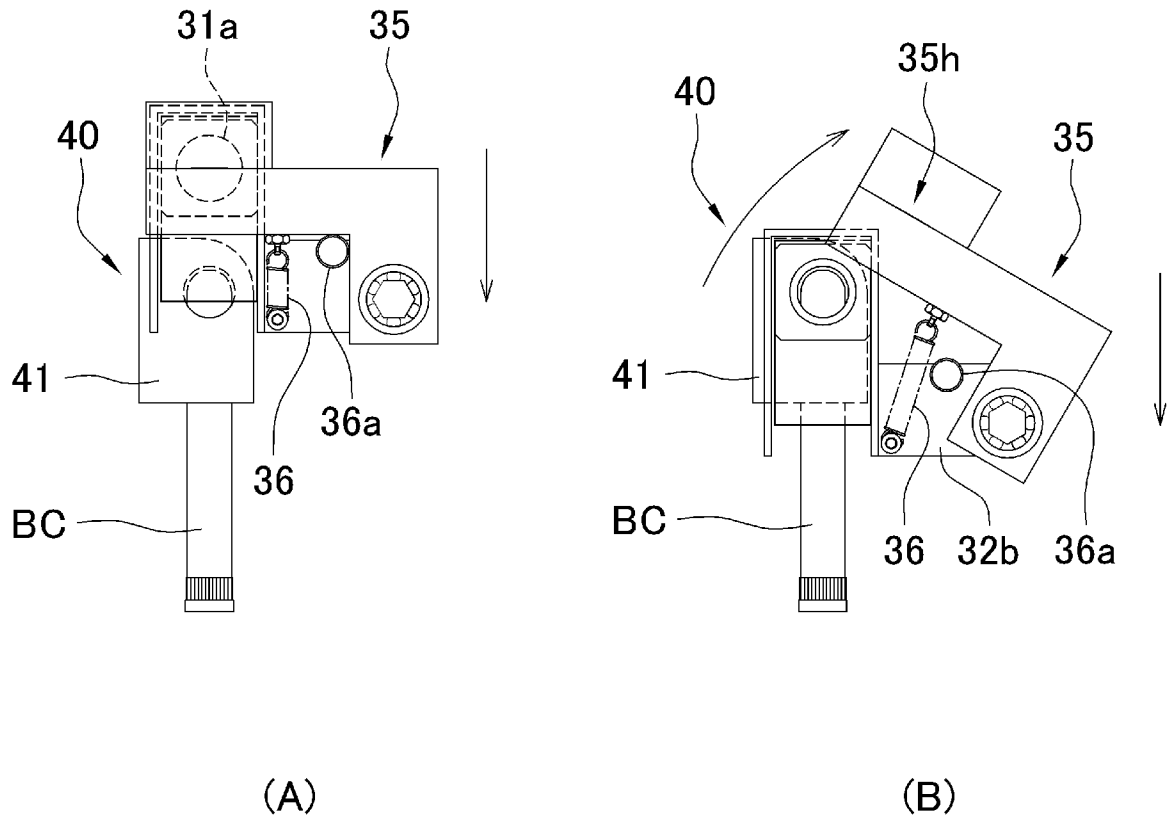
[図4]



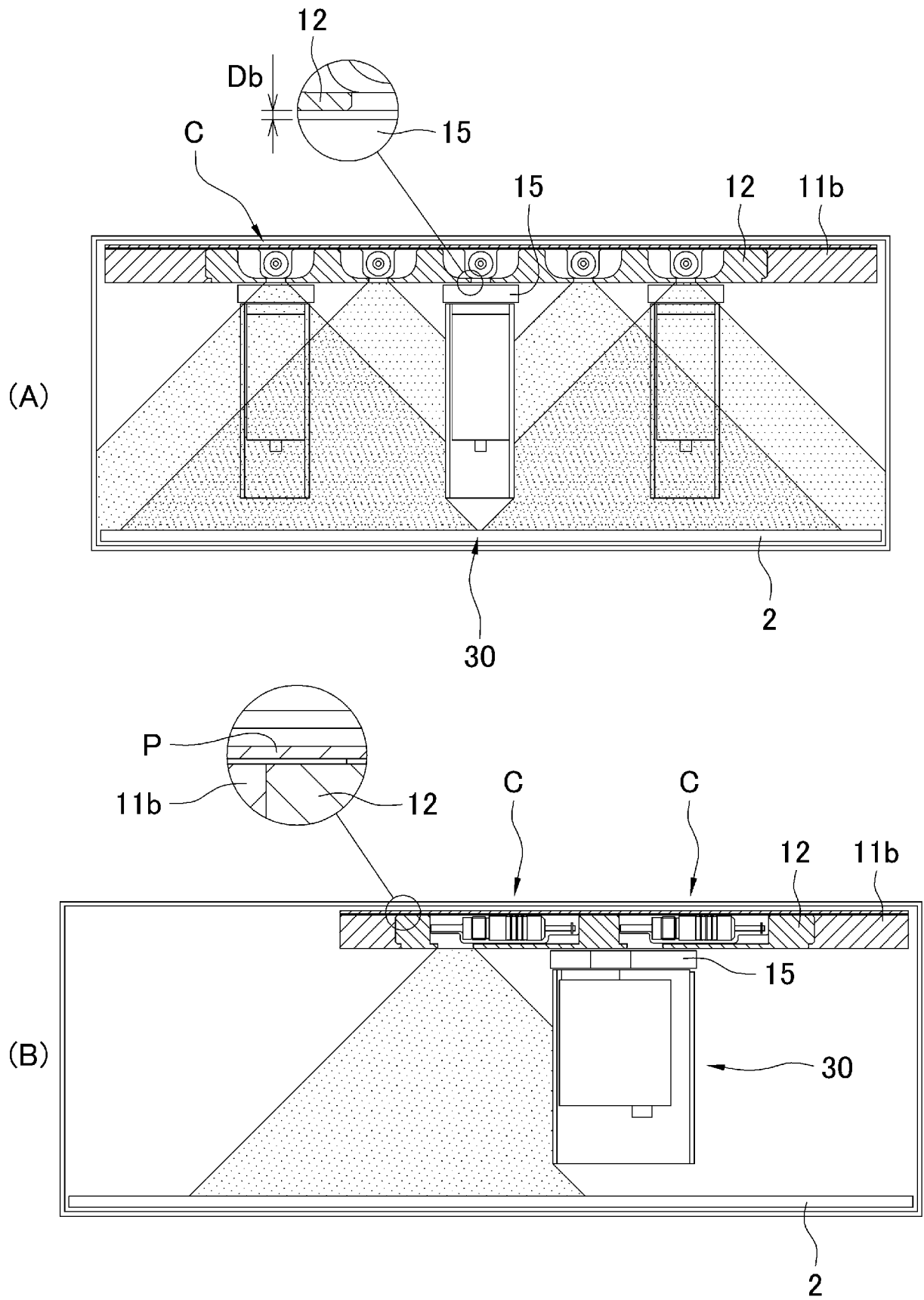
[図5]



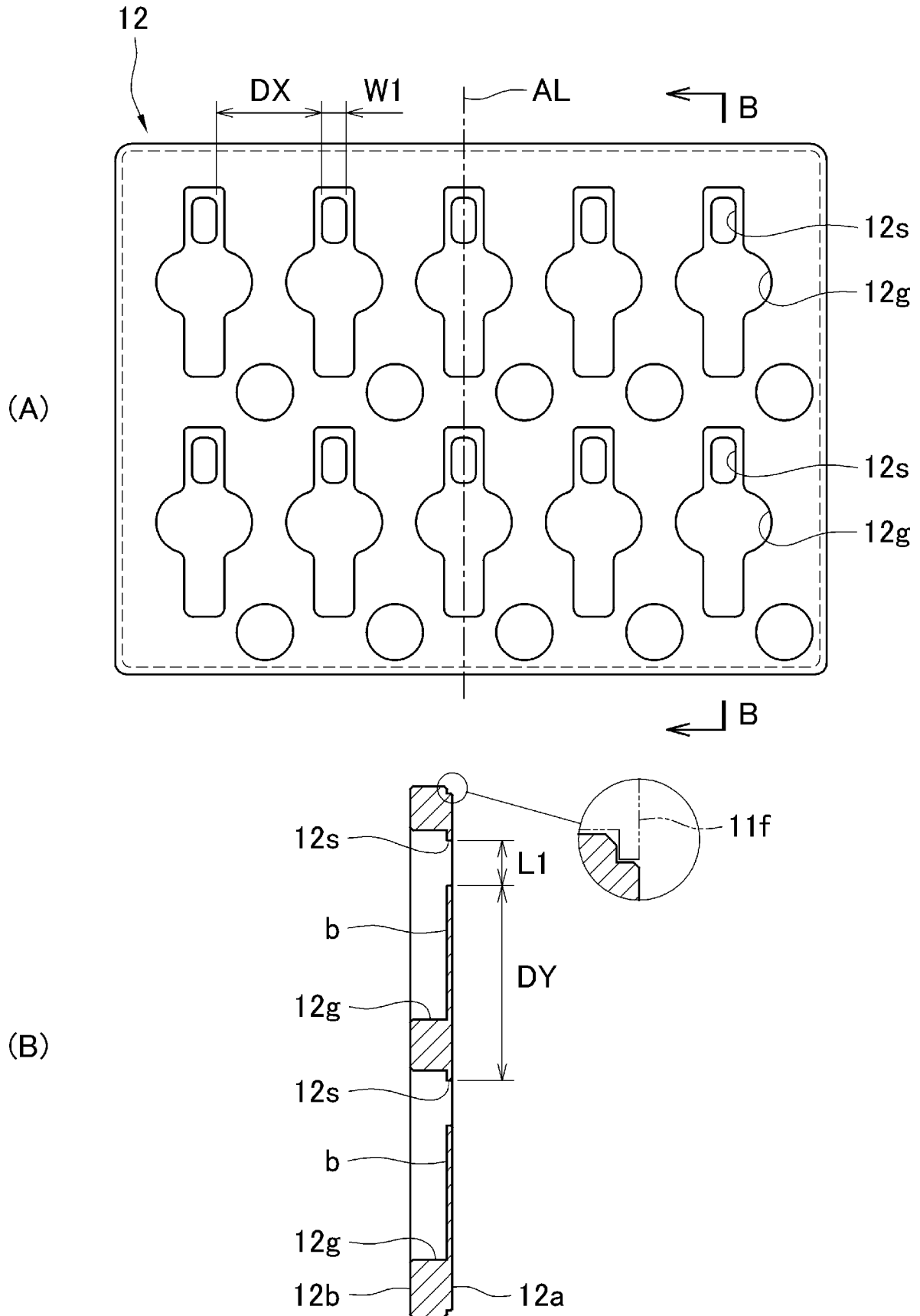
[図6]



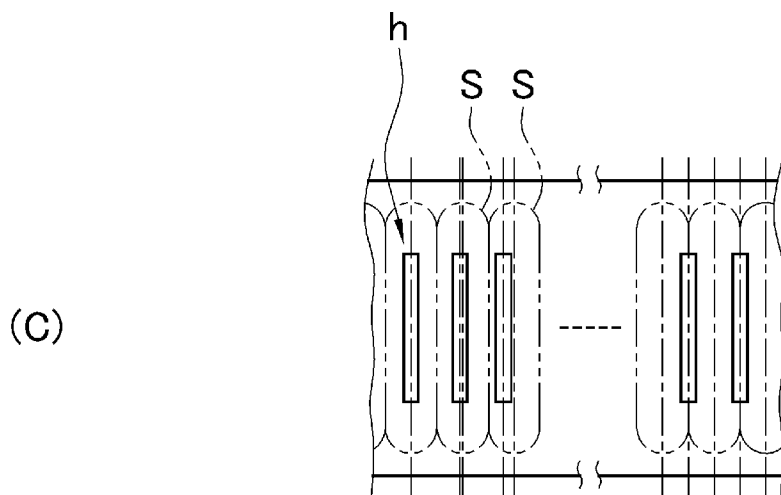
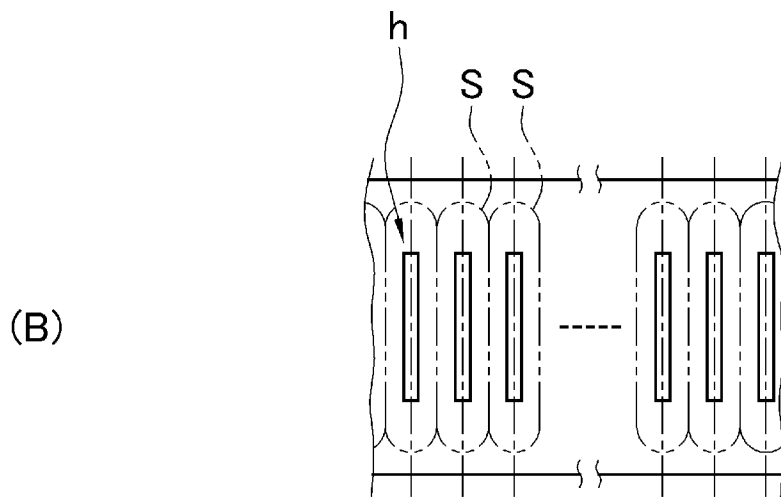
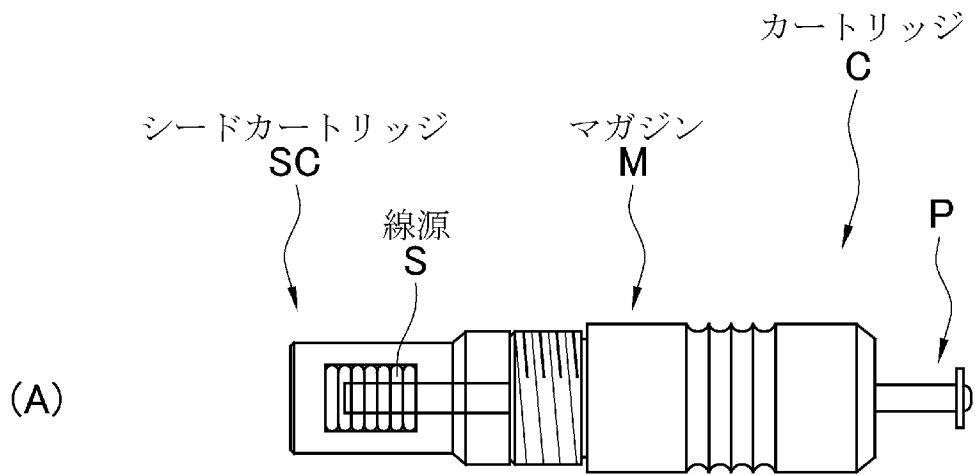
[図7]



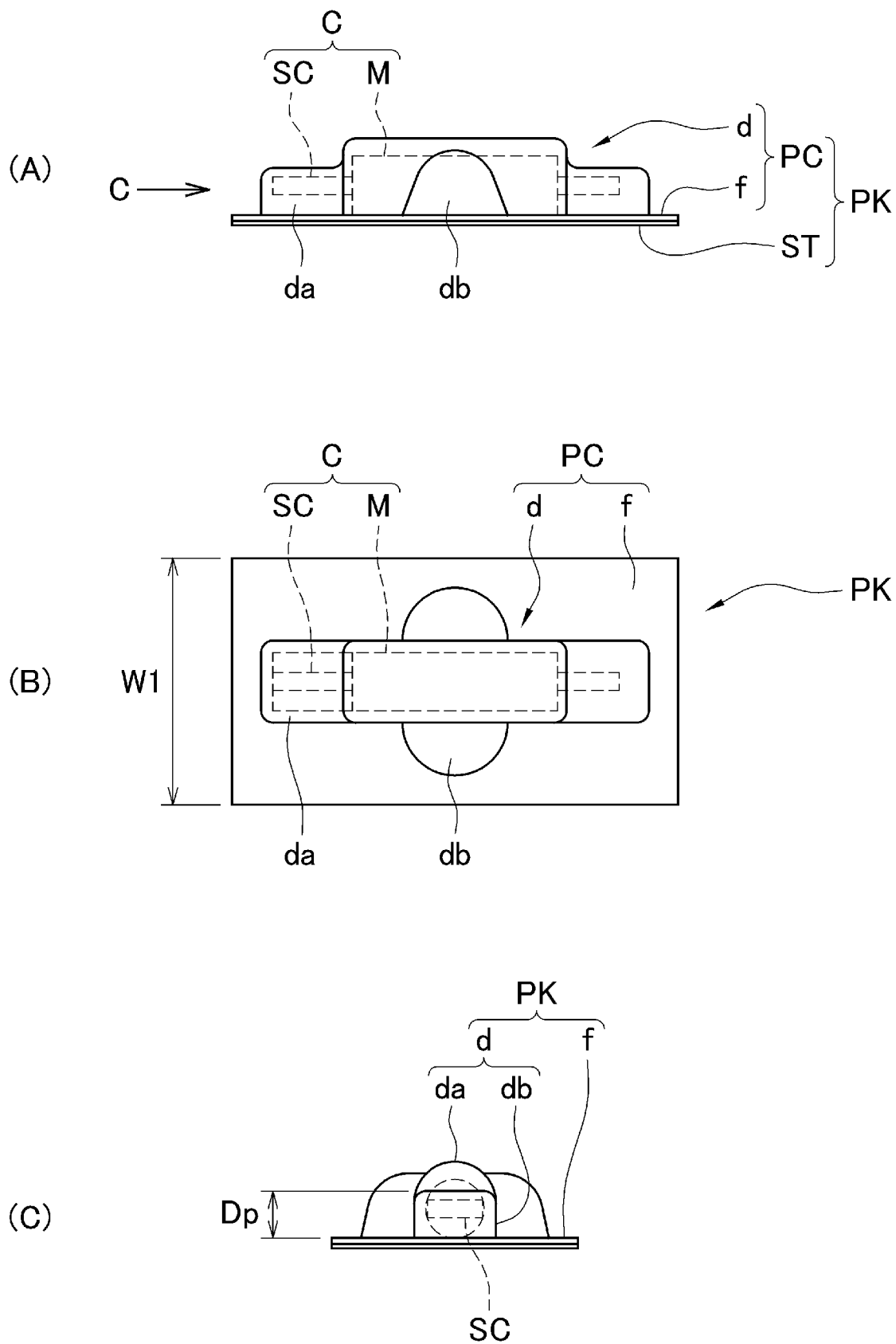
[図8]



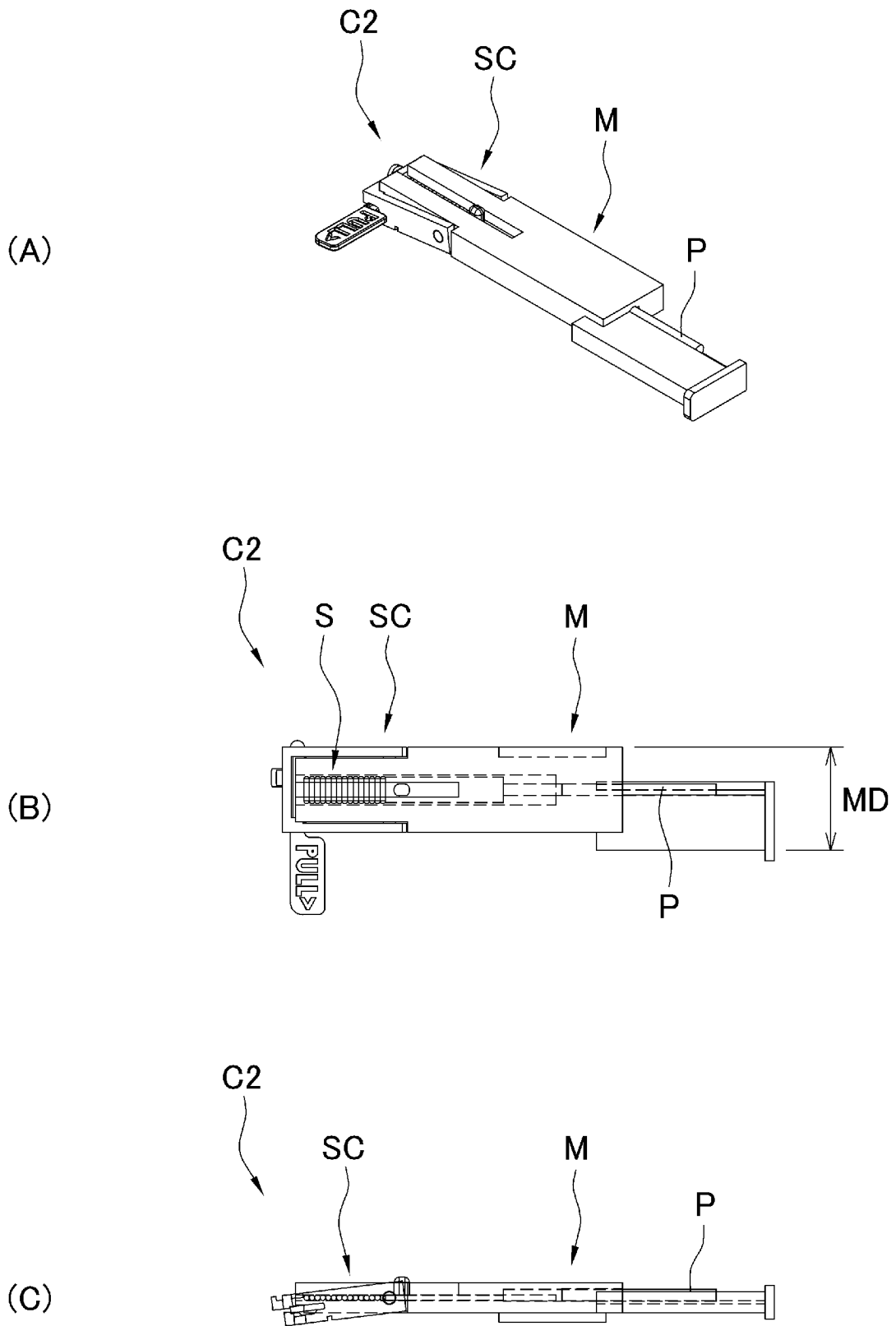
[図9]



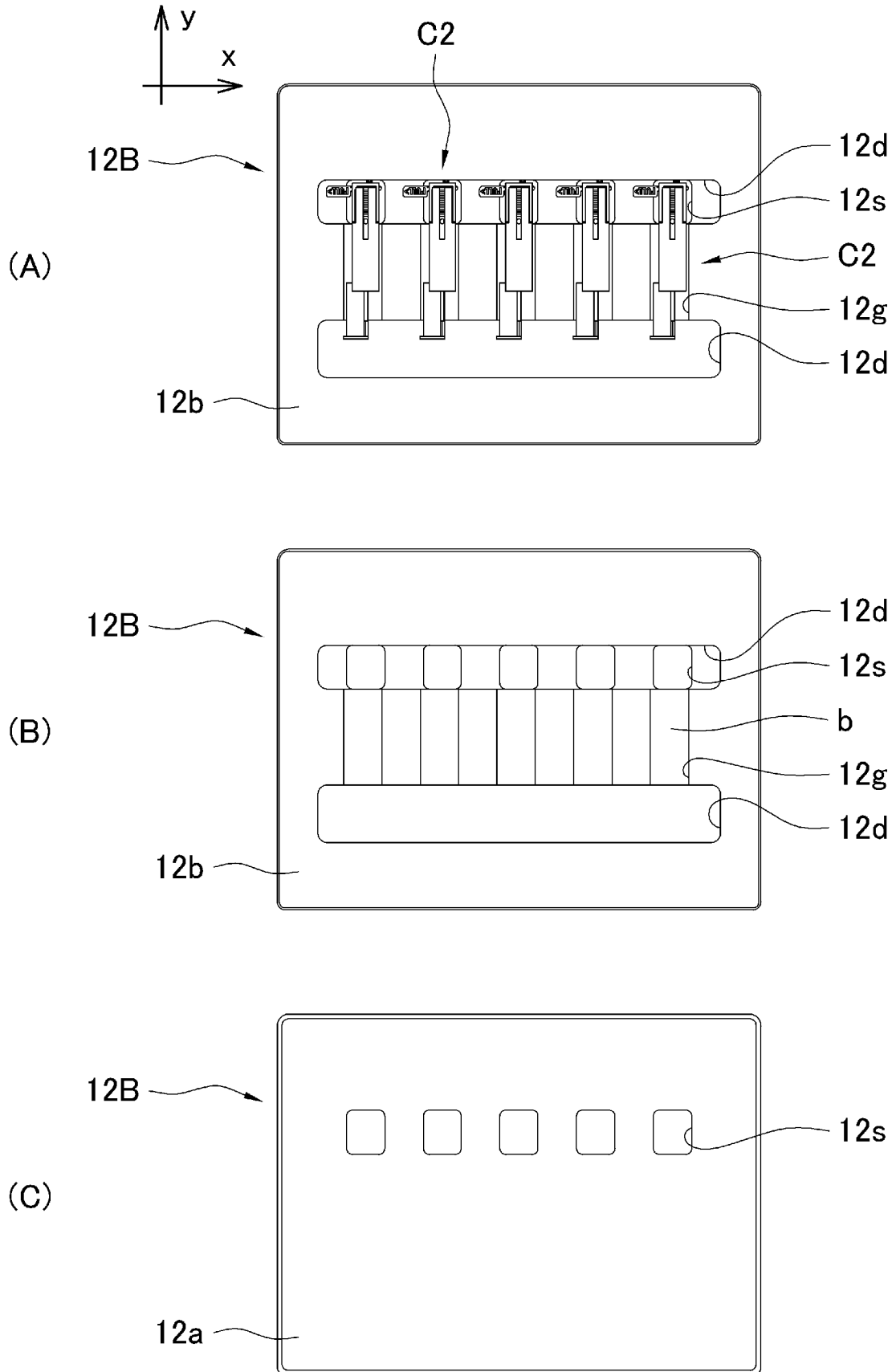
[図10]



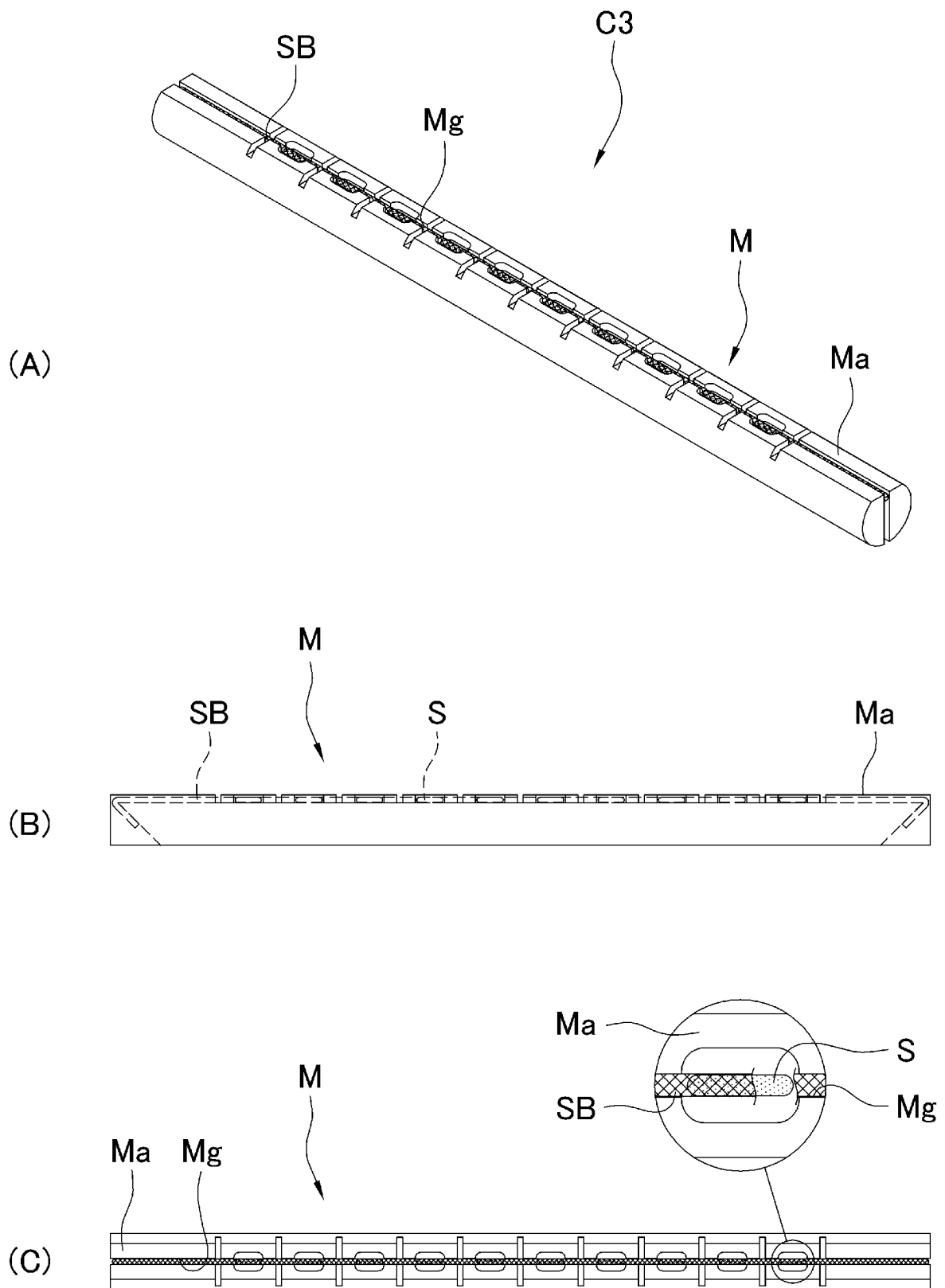
[図11]



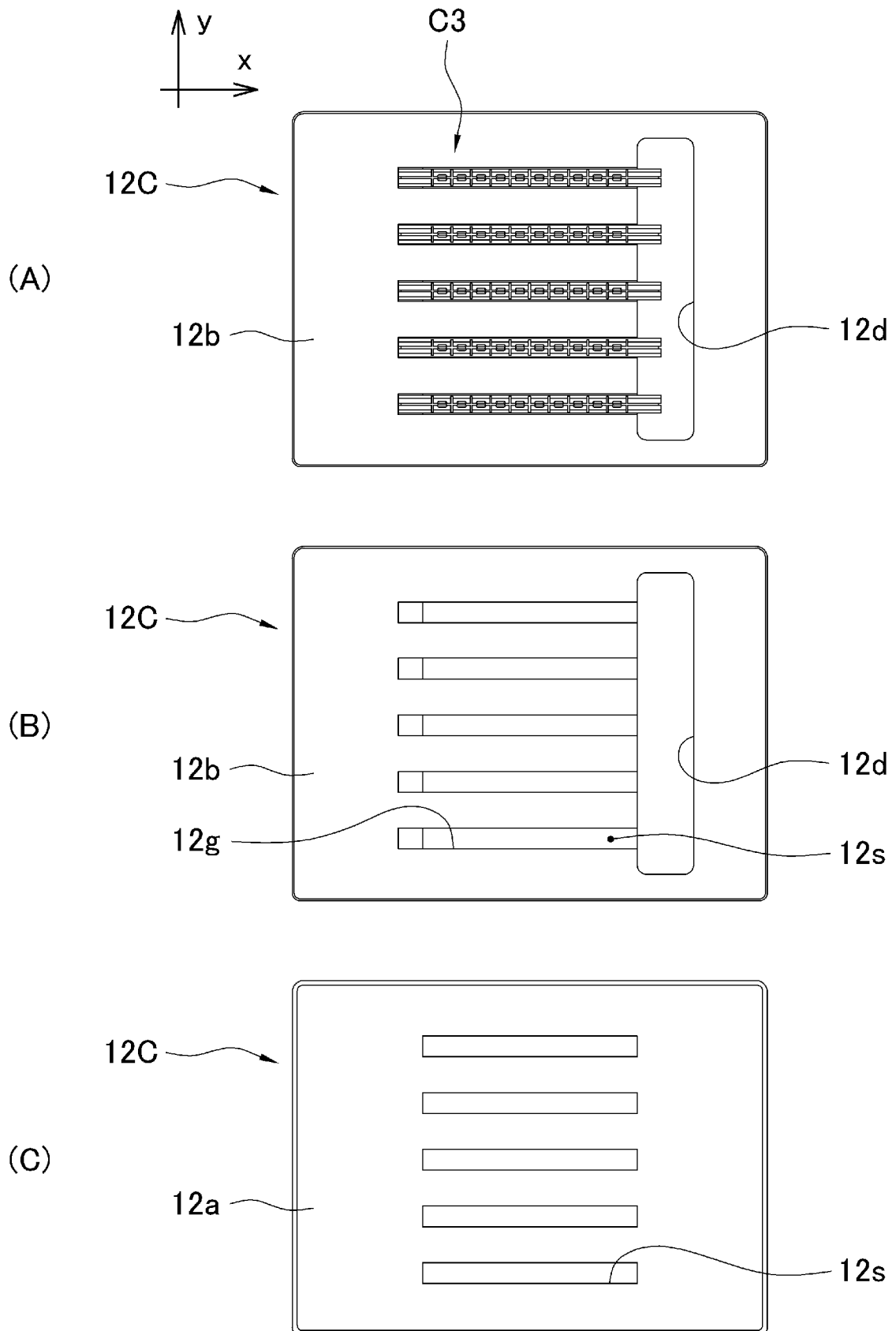
[図12]



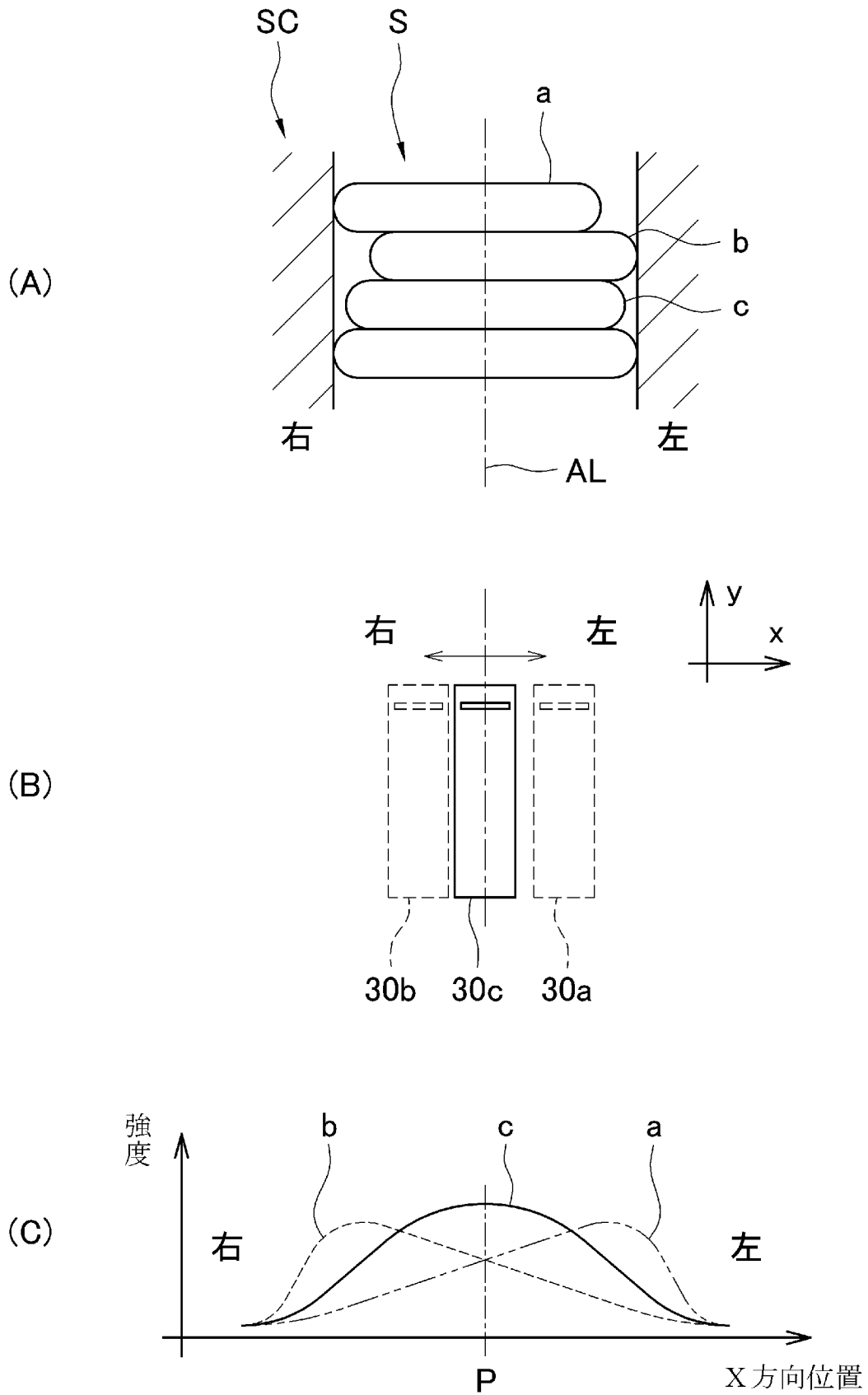
[図13]



[図14]



[図15]



INTERNATIONAL SEARCH REPORT

International application No.
PCT/JP2013/005883

A. CLASSIFICATION OF SUBJECT MATTER
G01T1/167(2006.01)i, G01T7/00(2006.01)i, A61N5/10(2006.01)n

According to International Patent Classification (IPC) or to both national classification and IPC

B. FIELDS SEARCHED

Minimum documentation searched (classification system followed by classification symbols)
G01T1/167, G01T7/00, A61N5/10

Documentation searched other than minimum documentation to the extent that such documents are included in the fields searched

Jitsuyo Shinan Koho	1922-1996	Jitsuyo Shinan Toroku Koho	1996-2013
Kokai Jitsuyo Shinan Koho	1971-2013	Toroku Jitsuyo Shinan Koho	1994-2013

Electronic data base consulted during the international search (name of data base and, where practicable, search terms used)
JSTPlus (JDreamIII)

C. DOCUMENTS CONSIDERED TO BE RELEVANT

Category*	Citation of document, with indication, where appropriate, of the relevant passages	Relevant to claim No.
A	WO 2011/067925 A1 (The University of Tokushima), 09 June 2011 (09.06.2011), entire text; all drawings & JP 5083849 B & US 2012/0326035 A1 & EP 2508917 A1 & WO 2011/067925 A & WO 2011/067925 A1 & CA 2785848 A & CN 102741708 A & KR 10-2012-0104274 A	1-11
A	JP 2006-263353 A (The University of Tokushima), 05 October 2006 (05.10.2006), entire text; all drawings (Family: none)	1-11

Further documents are listed in the continuation of Box C. See patent family annex.

* Special categories of cited documents:	"T" later document published after the international filing date or priority date and not in conflict with the application but cited to understand the principle or theory underlying the invention
"A" document defining the general state of the art which is not considered to be of particular relevance	"X" document of particular relevance; the claimed invention cannot be considered novel or cannot be considered to involve an inventive step when the document is taken alone
"E" earlier application or patent but published on or after the international filing date	"Y" document of particular relevance; the claimed invention cannot be considered to involve an inventive step when the document is combined with one or more other such documents, such combination being obvious to a person skilled in the art
"L" document which may throw doubts on priority claim(s) or which is cited to establish the publication date of another citation or other special reason (as specified)	"&" document member of the same patent family
"O" document referring to an oral disclosure, use, exhibition or other means	
"P" document published prior to the international filing date but later than the priority date claimed	

Date of the actual completion of the international search 11 December, 2013 (11.12.13)	Date of mailing of the international search report 24 December, 2013 (24.12.13)
---	--

Name and mailing address of the ISA/ Japanese Patent Office	Authorized officer
Facsimile No.	Telephone No.

INTERNATIONAL SEARCH REPORT

International application No.

PCT/JP2013/005883

C (Continuation). DOCUMENTS CONSIDERED TO BE RELEVANT

Category*	Citation of document, with indication, where appropriate, of the relevant passages	Relevant to claim No.
A	JP 1-232282 A (Mitsubishi Electric Corp.), 18 September 1989 (18.09.1989), entire text; all drawings (Family: none)	1-11
A	JP 2011-224030 A (University of Miyazaki), 10 November 2011 (10.11.2011), paragraphs [0024] to [0033]; fig. 1 to 8 (Family: none)	1-11

A. 発明の属する分野の分類（国際特許分類（IPC）） Int.Cl. G01T1/167(2006.01)i, G01T7/00(2006.01)i, A61N5/10(2006.01)n		
B. 調査を行った分野 調査を行った最小限資料（国際特許分類（IPC）） Int.Cl. G01T1/167, G01T7/00, A61N5/10		
最小限資料以外の資料で調査を行った分野に含まれるもの 日本国実用新案公報 1922-1996年 日本国公開実用新案公報 1971-2013年 日本国実用新案登録公報 1996-2013年 日本国登録実用新案公報 1994-2013年		
国際調査で使用した電子データベース（データベースの名称、調査に使用した用語） JSTPlus(JDreamIII)		
C. 関連すると認められる文献		
引用文献の カテゴリー*	引用文献名 及び一部の箇所が関連するときは、その関連する箇所の表示	関連する 請求項の番号
A	WO 2011/067925 A1（国立大学法人徳島大学） 2011.06.09, 全文および全図 & JP 5083849 B & US 2012/0326035 A1 & EP 2508917 A1 & WO 2011/067925 A & WO 2011/067925 A1 & CA 2785848 A & CN 102741708 A & KR 10-2012-0104274 A	1-11
A	JP 2006-263353 A（国立大学法人徳島大学） 2006.10.05, 全文および全図 (ファミリーなし)	1-11
<input checked="" type="checkbox"/> C欄の続きにも文献が列挙されている。 <input type="checkbox"/> パテントファミリーに関する別紙を参照。		
* 引用文献のカテゴリー 「A」特に関連のある文献ではなく、一般的技術水準を示すもの 「E」国際出願日前の出願または特許であるが、国際出願日以後に公表されたもの 「L」優先権主張に疑義を提起する文献又は他の文献の発行日若しくは他の特別な理由を確立するために引用する文献（理由を付す） 「O」口頭による開示、使用、展示等に言及する文献 「P」国際出願日前で、かつ優先権の主張の基礎となる出願日の後に公表された文献 「T」国際出願日又は優先日後に公表された文献であって出願と矛盾するものではなく、発明の原理又は理論の理解のために引用するもの 「X」特に関連のある文献であって、当該文献のみで発明の新規性又は進歩性がないと考えられるもの 「Y」特に関連のある文献であって、当該文献と他の1以上の文献との、当業者にとって自明である組合せによって進歩性がないと考えられるもの 「&」同一パテントファミリー文献		
国際調査を完了した日 11.12.2013	国際調査報告の発送日 24.12.2013	
国際調査機関の名称及びあて先 日本国特許庁（ISA/J P） 郵便番号100-8915 東京都千代田区霞が関三丁目4番3号	特許庁審査官（権限のある職員） 藤本 加代子 電話番号 03-3581-1101 内線 3273	21 4458

C (続き) . 関連すると認められる文献		
引用文献の カテゴリー*	引用文献名 及び一部の箇所が関連するときは、その関連する箇所の表示	関連する 請求項の番号
A	JP 1-232282 A (三菱電機株式会社) 1989.09.18, 全文および全図 (ファミリーなし)	1-11
A	JP 2011-224030 A (国立大学法人 宮崎大学) 2011.11.10, 第【0024】-【0033】段落および第1-8図 (ファミリーなし)	1-11