

(12) 特許協力条約に基づいて公開された国際出願

(19) 世界知的所有権機関
国際事務局



(43) 国際公開日
2011年5月19日(19.05.2011)

PCT

(10) 国際公開番号

WO 2011/059061 A1

- (51) 国際特許分類:
A61N 5/10 (2006.01)
- (21) 国際出願番号: PCT/JP2010/070203
- (22) 国際出願日: 2010年11月12日(12.11.2010)
- (25) 国際出願の言語: 日本語
- (26) 国際公開の言語: 日本語
- (30) 優先権データ:
特願 2009-260614 2009年11月16日(16.11.2009) JP
- (71) 出願人 (米国を除く全ての指定国について): 三菱重工業株式会社(MITSUBISHI HEAVY INDUSTRIES, LTD.) [JP/JP]; 〒1088215 東京都港区港南二丁目16番5号 Tokyo (JP). 国立大学法人京都大学(Kyoto University) [JP/JP]; 〒6068501 京都府京都市左京区吉田本町36番地1 Kyoto (JP).
- (72) 発明者; および
- (75) 発明者/出願人 (米国についてのみ): 半田 隆信(HANDA Takanobu) [JP/JP]; 〒1088215 東京都港区港南二丁目16番5号 三菱重工業株式会社内 Tokyo (JP). ▲高▼橋 邦夫(TAKAHASHI Kunio) [JP/JP]; 〒1088215 東京都港区港南二丁目16番5号 三菱重工業株式会社内 Tokyo (JP). 高山 賢二(TAKAYAMA Kenji) [JP/JP]; 〒1088215 東京都港区港南二丁目16番5号 三菱重工

業株式会社内 Tokyo (JP). 溝脇 尚志(MIZOWA-KI Takashi) [JP/JP]; 〒6068507 京都府京都市左京区聖護院川原町54番地 国立大学法人京都大学大学院医学研究科内 Kyoto (JP). 平岡 真寛(HIRAOKA Masahiro) [JP/JP]; 〒6068507 京都府京都市左京区聖護院川原町54番地 国立大学法人京都大学大学院医学研究科内 Kyoto (JP). 成田 雄一郎(NARITA Yuichiro) [JP/JP]; 〒6068507 京都府京都市左京区聖護院川原町54番地 国立大学法人京都大学大学院医学研究科内 Kyoto (JP).

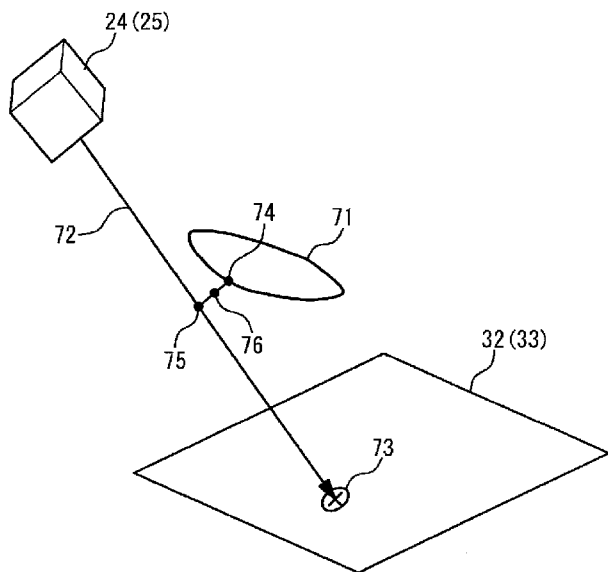
- (74) 代理人: 森 隆一郎, 外(MORI Ryuichirou et al.); 〒1006620 東京都千代田区丸の内一丁目9番2号 Tokyo (JP).
- (81) 指定国 (表示のない限り、全ての種類の国内保護が可能): AE, AG, AL, AM, AO, AT, AU, AZ, BA, BB, BG, BH, BR, BW, BY, BZ, CA, CH, CL, CN, CO, CR, CU, CZ, DE, DK, DM, DO, DZ, EC, EE, EG, ES, FI, GB, GD, GE, GH, GM, GT, HN, HR, HU, ID, IL, IN, IS, JP, KE, KG, KM, KN, KP, KR, KZ, LA, LC, LK, LR, LS, LT, LU, LY, MA, MD, ME, MG, MK, MN, MW, MX, MY, MZ, NA, NG, NI, NO, NZ, OM, PE, PG, PH, PL, PT, RO, RS, RU, SC, SD, SE, SG, SK, SL, SM, ST, SV, SY, TH, TJ, TM, TN, TR, TT, TZ, UA, UG, US, UZ, VC, VN, ZA, ZM, ZW.

[続葉有]

(54) Title: DEVICE FOR CONTROLLING RADIATION THERAPY DEVICE AND METHOD FOR MEASURING POSITION OF SPECIFIC PART

(54) 発明の名称: 放射線治療装置制御装置および特定部位位置計測方法

[図6]



(57) Abstract: A device for controlling a radiation therapy device comprises: a visual straight line calculation unit for calculating a visual straight line on the basis of a position at which a specific part of a subject is projected on a transmitted image that is captured using radiation transmitted through the subject; a position calculation unit for calculating a specific part position on the basis of a position along a trajectory followed by the specific part and a position along the visual straight line; and a radiation unit for controlling a radiation irradiating device for irradiating treatment radiation so as to transmit through the specific part position.

(57) 要約: 放射線治療装置制御装置は、被写体を透過した放射線を用いて撮影された透過画像に前記被写体のうちの特定部位が映し出される位置に基づいて視線直線を算出する視線算出部と、前記特定部位が辿る軌跡の位置と前記視線直線の位置とに基づいて特定部位位置を算出する位置算出部と、治療用放射線が前記特定部位位置を透過するように、前記治療用放射線を出射する放射線照射装置を制御する照射部と、を具備する。



WO 2011/059061 A1



(84) 指定国 (表示のない限り、全ての種類の広域保護が可能): ARIPO (BW, GH, GM, KE, LR, LS, MW, MZ, NA, SD, SL, SZ, TZ, UG, ZM, ZW), ユーラシア (AM, AZ, BY, KG, KZ, MD, RU, TJ, TM), ヨーロッパ (AL, AT, BE, BG, CH, CY, CZ, DE, DK, EE, ES, FI, FR, GB, GR, HR, HU, IE, IS, IT, LT, LU, LV, MC, MK, MT, NL, NO, PL, PT, RO, RS, SE, SI, SK, SM, TR), OAPI

(BF, BJ, CF, CG, CI, CM, GA, GN, GQ, GW, ML, MR, NE, SN, TD, TG).

添付公開書類:

— 国際調査報告 (条約第 21 条(3))

明 細 書

発明の名称：

放射線治療装置制御装置および特定部位位置計測方法

技術分野

[0001] 本発明は、放射線治療装置制御装置および放射線照射方法に関し、特に、人体内部の腫瘍患部を放射線治療するときに利用される放射線治療装置および特定部位位置計測方法に関する。

本願は、2009年11月16日に、日本に出願された特願2009-260614号に基づき優先権を主張し、その内容をここに援用する。

背景技術

[0002] 患部（腫瘍）に治療用放射線を照射することにより患者を治療する放射線治療が知られている。その放射線治療は、治療効果が高いことが望まれ、その放射線は、患部の細胞に照射される線量に比較して、正常な細胞に照射される線量がより小さいことが望まれている。このためには治療用放射線を正確に患部に照射する必要がある。その放射線治療を実行する放射線治療装置は、患者の透過画像を撮像するイメージシステムと、その治療用放射線を出射する治療用放射線照射装置と、その治療用放射線照射装置を駆動する駆動装置と、を備えている。その放射線治療装置は、その透過画像に基づいて患部の位置を算出し、その位置に治療用放射線が照射されるようにその駆動装置を用いてその治療用放射線照射装置を駆動する。

[0003] その治療用放射線照射装置とイメージシステムとを支持する支持構造は、その支持構造そのものの自重や、その治療用放射線照射装置の重量によりたわむ。このため、その支持構造を移動したときに、その患者の透過画像は、所望の視野からずれている他の視野を写すことがある。このとき、照射対象の位置決め操作や位置決め精度確認において、ユーザに誤った情報を与えてしまう。照射対象の位置決め操作や位置決め精度確認をより正確に実行することが望まれている。

- [0004] 特開2001-259059号公報には、患部の呼吸性移動を正確にトラッキングする患部トラッキング方法が開示されている。その患部トラッキング方法は、患部の移動をトラッキングするための患部トラッキング方法において、患部周辺を撮影した透過画像からオプティカルフローを計算し、そのフローベクトルを合成することによって、患部の動きベクトルを計算することを特徴とする。
- [0005] 特許第4064952号公報には、治療放射線を確実に照射対象に照射することができる放射線照射装置が開示されている。その放射線治療装置は、アイソセンタに位置される患者の患部に治療用放射線を照射するための放射線治療装置であって、アイソセンタを通る回転軸に対して回動自在な回転部材に配設される複数の透視画像用放射線発生装置と、前記複数の透視画像用放射線発生装置のそれぞれから照射される透視画像用放射線を検出して前記透視画像用放射線発生装置との間に配置される患部のイメージ画像を検出する複数のイメージャ用検出器と、前記回転部材に配設されて前記患部に治療用放射線を照射する治療用放射線発生装置と、前記回転部材に対して前記治療用放射線発生装置を移動させる移動手段と、前記複数の透視画像用放射線発生装置および前記複数のイメージャ用検出器で時系列に撮像されたそれぞれの透視画像の画像データに基づいて予測患部位置を演算する時系列データ処理装置と、前記予測患部位置の情報に基づいて前記予測患部位置に前記治療用放射線発生装置の照射軸を移動させるための移動量を演算する解析装置と、前記移動量の情報に基づいて前記治療用放射線発生装置の前記照射軸を前記予測患部位置に移動するように前記移動手段を制御する制御装置とを具備し、前記制御装置は、前記複数の透視画像用放射線発生装置のうちの2つが同時に前記透視画像用放射線を前記アイソセンタに位置される前記患部に照射しないように前記複数の透視画像用放射線発生装置を制御する。
- [0006] 特開2007-236760号公報には、運動する被検体の一部分に放射線をより確実に照射する放射線治療装置制御装置が開示されている。その放射線治療装置制御装置は、被検体の一部分に治療用放射線を照射する治療用

放射線照射装置と、前記被検体の運動を検出する運動検出装置と、前記被検体に対して前記治療用放射線照射装置を移動させる駆動装置とを備える放射線治療装置を制御する放射線治療装置制御装置であり、運動集合を位置集合に対応付ける患部位置データベースと、前記運動を前記運動検出装置から収集する運動収集部と、前記位置集合のうちの前記運動に対応する位置に前記治療用放射線が照射されるように、前記駆動装置を用いて前記治療用放射線照射装置を移動させる照射位置制御部と、を具備する。

先行技術文献

特許文献

- [0007] 特許文献1：特開2001-259059号公報
特許文献2：特許第4064952号公報
特許文献3：特開2007-236760号公報

発明の概要

発明が解決しようとする課題

- [0008] 本発明は、被写体の内部に配置される特定部位をより高精度に測定する放射線治療装置制御装置および特定部位位置計測方法を提供する。

本発明は、被写体の内部に配置される特定部位をより高精度に測定するときに、その被写体に照射される放射線の被曝量を低減する放射線治療装置制御装置および特定部位位置計測方法を提供する。

課題を解決するための手段

- [0009] 以下に、発明を実施するための形態・実施例で使用される符号を括弧付きで用いて、課題を解決するための手段を記載する。この符号は、特許請求の範囲の記載と発明を実施するための形態・実施例の記載との対応を明らかにするために付加されたものであり、特許請求の範囲に記載されている発明の技術的範囲の解釈に用いてはならない。
- [0010] 本発明による放射線治療装置制御装置(2)は、被写体(43)を透過した放射線(35、36)を用いて撮影された透過画像に被写体(43)のう

ちの特定部位（60）が映し出される位置に基づいて視線直線（72）を算出する視線算出部（53）と、特定部位（60）が辿る軌跡（71）（82）（91）の位置と視線直線（72）の位置とに基づいて特定部位位置（74、75、76）（84、85、86）（93、94、95）を算出する位置算出部（55）と、治療用放射線（23）が特定部位位置（74、75、76）（84、85、86）（93、94、95）を透過するように、治療用放射線（23）を出射する放射線照射装置（16）を制御する照射部（58）と、を備えている。

[0011] このような放射線治療装置制御装置（2）は、1枚の透過画像を用いて被写体（43）の内部に配置される特定部位（60）が配置される特定部位位置（74、75、76）（84、85、86）（93、94、95）をより高精度に算出することができる。このため、このような放射線治療装置制御装置（2）は、特定部位位置（74、75、76）（84、85、86）（93、94、95）を算出するときに、被写体（43）に照射される放射線（35、36）の被曝量を低減することができる。

[0012] 特定部位位置（74、75、76）（84、85、86）（93、94、95）は、軌跡（71）（82）（91）のうちの視線直線（72）に最も近い第1点（74）（84）（93）と、視線直線（72）のうちの軌跡（71）（82）（91）に最も近い第2点（75）（85）（94）とを結ぶ線分に含まれる第3点の位置を示している。

[0013] 軌跡（82）は、線分に形成されている。軌跡（82）の線分が視線直線（72）と平行でないときに、軌跡（82）のうちの視線直線（72）に最も近い第1点（84）は、唯一に決定し、視線直線（72）のうちの軌跡（82）に最も近い第2点（85）は、唯一に決定する。このため、特定部位位置（84、85、86）は、より確実に算出されることができる。

[0014] 本発明による放射線治療装置制御装置（2）は、互いに異なっている複数の時刻に第1位置から出射された放射線（35）を用いてそれぞれ撮影された複数の第1透過画像と、その複数の時刻にその第1位置と異なっている第

2位置から出射された放射線（36）を用いてそれぞれ撮影された複数の第2透過画像とに基づいて軌跡（71）（82）（91）を算出する軌跡モデル作成部（51）をさらに備えている。

[0015] 本発明による放射線治療装置制御装置（2）は、その透過画像が撮影された時刻に計測されたサロゲート信号値を収集するサロゲート信号取得部（54）をさらに備えている。位置算出部（55）は、さらに、サロゲート信号値集合（66）を部分軌跡集合（67）に対応付けるテーブル（65）を参照して、部分軌跡集合（67）からそのサロゲート信号値に対応する部分軌跡（92）を算出する。軌跡（91）は、部分軌跡（92）のうちの視線直線（72）に最も近い第1点（93）と、部分軌跡（92）を含んでいる。特定部位位置（93、94、95）は、視線直線（72）のうちの部分軌跡（92）に最も近い第2点（94）と、を結ぶ線分に含まれる第3点の位置を示している。軌跡（91）が曲線であるときに、軌跡（91）のうちの視線直線（72）に最も近い点は、複数個存在することがあり、視線直線（72）のうちの軌跡（91）に最も近い点は、複数個存在することがある。このような放射線治療装置制御装置（2）によれば、第1点（93）または第2点（94）が複数個存在する確率が低減し、特定部位位置（93、94、95）がより確実に算出されることができる。

[0016] 本発明による放射線治療装置制御装置（2）は、その透過画像が撮影された時刻に計測されたサロゲート信号値を収集するサロゲート信号取得部（54）をさらに備えている。位置算出部（55）は、さらに、サロゲート信号値集合（66）を位置集合（67）に対応付けるテーブル（65）を参照して、位置集合（67）のうちのそのサロゲート信号値に対応する第1点（74）（84）（93）を算出する。このとき、特定部位位置（75、76）（85、86）（94、95）は、第1点（74）（84）（93）と視線直線（72）のうちの第1点（74）（84）（93）に最も近い第2点（75）（85）（94）とを結ぶ線分に含まれる第3点の位置を示している。ただし、その第3点は、第1点（74）（84）（93）と異なっている。

- 。
- [0017] そのサロゲート信号値は、被写体（４３）のうちの特定部位（６０）と異なっているマーカ（６１）の位置を示している。
- [0018] 特定部位位置（７４、７５、７６）（８４、８５、８６）（９３、９４、９５）としては、入力装置が操作されることにより入力される情報に基づいて第１点（７４）（８４）（９３）と第２点（７５）（８５）（９４）とその第３点とのうちから選択された点の位置を採用することもできる。このとき、その第３点は、第１点（７４）（８４）（９３）と異なり、かつ、第２点（７５）（８５）（９４）と異なっている。
- [0019] 本発明による放射線治療装置制御装置（２）は、治療用放射線（２３）が特定部位位置（７４、７５、７６）（８４、８５、８６）（９３、９４、９５）を透過するように、放射線照射装置（１６）を被写体（４３）に対して駆動する駆動装置（１５）を特定部位位置（７４、７５、７６）（８４、８５、８６）（９３、９４、９５）に基づいて制御する駆動部（５６）をさらに備えている。
- [0020] 照射部（５８）は、さらに、特定部位位置が算出される前に算出された過去特定部位位置（８８－１～８８－３）（９６－１～９６－３）に基づいて範囲（８９）（９７）を算出し、特定部位位置が範囲（８９）（９７）に含まれていないときに、治療用放射線（２３）が出射されないように放射線照射装置（１６）を制御する。
- [0021] 本発明による放射線治療装置制御装置（２）は、治療用放射線（２３）が被写体（４３）に照射される照射野の形状が更新されるように、治療用放射線（２３）を部分的に遮蔽する照射野形状制御装置（２０）をその透過画像に基づいて制御する照射野形状制御部（５７）をさらに備えている。
- [0022] 本発明による特定部位位置計測方法は、被写体（４３）を透過した放射線（３５、３６）を用いて撮影された透過画像に被写体（４３）のうちの特定部位（６０）が映し出される位置に基づいて視線直線（７２）を算出するステップと、特定部位（６０）が辿る軌跡（７１）（８２）（９１）の位置と

視線直線（72）の位置とに基づいて特定部位位置を算出するステップとを備えている。このような特定部位位置計測方法は、1枚の透過画像を用いて被写体（43）の内部に配置される特定部位（60）が配置される特定部位位置をより高精度に算出することができる。このため、このような特定部位位置計測方法は、特定部位位置を算出するときに、被写体（43）に照射される放射線（35、36）の被曝量を低減することができる。

[0023] 特定部位位置は、軌跡（71）（82）（91）のうちの視線直線（72）に最も近い第1点（74）（84）（93）と、視線直線（72）のうちの軌跡（71）（82）（91）に最も近い第2点（75）（85）（94）とを結ぶ線分に含まれる第3点の位置を示している。

[0024] 軌跡（82）は、線分に形成されていることが好ましい。軌跡（82）の線分が視線直線（72）と平行でないときに、軌跡（82）のうちの視線直線（72）に最も近い第1点（84）は、唯一に決定し、視線直線（72）のうちの軌跡（82）に最も近い第2点（85）は、唯一に決定する。このため、特定部位位置は、より確実に算出されることができる。

[0025] 本発明による特定部位位置計測方法は、互いに異なる複数の時刻に第1位置から出射された放射線（35、36）を用いてそれぞれ撮影された複数の第1透過画像と、その複数の時刻にその第1位置と異なる第2位置から出射された放射線（35、36）を用いてそれぞれ撮影された複数の第2透過画像とに基づいて軌跡（71）（82）（91）を算出するステップをさらに備えている。

[0026] 本発明による特定部位位置計測方法は、軌跡（91）とその複数の時刻にそれぞれ計測された複数サロゲート信号値とに基づいて、サロゲート信号値集合（66）を部分軌跡集合に対応付けるテーブル（65）を作成するステップと、その透過画像が撮影された時刻に計測されたサロゲート信号値を収集するステップと、部分軌跡集合からそのサロゲート信号値に対応する部分軌跡（92）を算出するステップとをさらに備えている。特定部位位置は、部分軌跡（92）のうちの視線直線（72）に最も近い第1点（93）と、

視線直線（72）のうちの部分軌跡（92）に最も近い第2点（94）とを結ぶ線分に含まれる第3点の位置を示している。軌跡（91）が曲線であるときに、軌跡（91）のうちの視線直線（72）に最も近い点は、複数個存在することがあり、視線直線（72）のうちの軌跡（91）に最も近い点は、複数個存在することがある。このような特定部位位置計測方法によれば、第1点（93）または第2点（94）が複数個存在する確率が低減し、特定部位位置がより確実に算出されることができる。

[0027] 本発明による特定部位位置計測方法は、軌跡（71）（82）（91）とその複数の時刻にそれぞれ計測された複数サロゲート信号値とに基づいて、サロゲート信号値集合（66）を位置集合（67）に対応付けるテーブル（65）を作成するステップと、その透過画像が撮影された時刻に計測されたサロゲート信号値を収集するステップと、位置集合（67）のうちのそのサロゲート信号値に対応する第1点（74）（84）（93）を算出するステップとをさらに備えている。このとき、特定部位位置は、第1点（74）（84）（93）と視線直線（72）のうちの第1点（74）（84）（93）に最も近い第2点（75）（85）（94）とを結ぶ線分に含まれる第3点の位置を示している。ただし、その第3点は、第1点（74）（84）（93）と異なっている。

[0028] そのサロゲート信号値は、被写体（43）のうちの特定部位（60）と異なるマーカ（61）の位置を示すことが好ましい。

[0029] 特定部位位置としては、入力装置が操作されることにより入力される情報に基づいて第1点（74）（84）（93）と第2点（75）（85）（94）とその第3点とのうちから選択された点の位置を採用することもできる。このとき、その第3点は、第1点（74）（84）（93）と異なり、かつ、第2点（75）（85）（95）と異なっている。

[0030] 本発明による放射線照射方法は、本発明による特定部位位置計測方法を実行するステップと、特定部位位置を治療用放射線（23）が透過するように、治療用放射線（23）を出射するための放射線照射装置（16）を被写体

(43) に対して駆動するステップとを備えている。すなわち、本発明による特定部位位置計測方法は、被写体(43)の特定部位(60)に治療用放射線(23)を照射するときに、治療用放射線(23)が照射される直前に実行されることが好ましい。

[0031] 本発明による放射線照射方法は、特定部位位置が算出される前にその特定部位位置計測方法により算出された過去特定部位位置(88-1~88-3)(96-1~96-3)に基づいて範囲(89)(97)を算出するステップと、特定部位位置が範囲(89)(97)に含まれていないときに、治療用放射線(23)が出射されないように放射線照射装置(16)を制御するステップとをさらに備えていることが好ましい。

[0032] 本発明による放射線照射方法は、治療用放射線(23)が被写体(43)に照射される照射野の形状が更新されるように、治療用放射線(23)を部分的に遮蔽する照射野形状制御装置(20)をその透過画像に基づいて制御するステップをさらに備えていることが好ましい。

発明の効果

[0033] 本発明による放射線治療装置制御装置および特定部位位置計測方法は、被写体の内部に配置される特定部位の特定部位位置をより高精度に測定することができる。

本発明による放射線治療装置制御装置および特定部位位置計測方法は、さらに、1枚の透過画像を用いてその特定部位位置を算出するときに、複数枚の透過画像を用いてその特定部位位置を算出する技術に比較して、その被写体に照射される放射線の被曝量をより低減することができる。

図面の簡単な説明

[0034] [図1]本発明の1実施形態に係る放射線治療システムを示すブロック図である。

[図2]本発明の1実施形態に係る放射線治療装置を示す斜視図である。

[図3]本発明の1実施形態に係る放射線治療装置制御装置を示すブロック図である。

[図4]本発明の1実施形態に係る放射線治療装置における患者を中心とした断面図である。

[図5]本発明の1実施形態に係るサロゲートテーブルを示す図である。

[図6]本発明の1実施形態に係る放射線治療装置における患部位置を示す斜視図である。

[図7]本発明の1実施形態に係る放射線治療の動作を示すフローチャートである。

[図8]他の軌跡を示す平面図である。

[図9]他の患部位置を示す斜視図である。

[図10]さらに他の軌跡を示す斜視図である。

[図11]さらに他の患部位置を示す斜視図である。

発明を実施するための形態

[0035] 図面を参照して、本発明による放射線治療装置制御装置の実施の形態を記載する。その放射線治療装置制御装置2は、図1に示されているように、放射線治療システム1に適用されている。放射線治療システム1は、放射線治療装置制御装置2と放射線治療装置3と赤外線カメラ5とを備えている。放射線治療装置制御装置2は、パーソナルコンピュータに例示されるコンピュータである。放射線治療装置制御装置2と放射線治療装置3と赤外線カメラ5とは、双方向に情報を伝送することができるように、互いに接続されている。赤外線カメラ5は、患者に照射される赤外線の反射光を用いて患者の赤外線画像を撮像し、その赤外線画像を放射線治療装置制御装置2に出力する。

[0036] 図2は、放射線治療装置3を示している。放射線治療装置3は、旋回駆動装置11とリング12と走行ガントリ14と首振り機構15と治療用放射線照射装置16とを備えている。旋回駆動装置11は、回転軸17を中心に回転可能にリング12を土台に支持し、放射線治療装置制御装置2により制御されて回転軸17を中心にリング12を回転させる。回転軸17は、鉛直方向に平行である。旋回駆動装置11は、さらに、土台に対するリン

グ 1 2 の旋回角を計測する。リング 1 2 は、回転軸 1 8 を軸とするリング状に形成され、回転軸 1 8 を中心に回転可能に走行ガントリ 1 4 を支持している。回転軸 1 8 は、鉛直方向に垂直であり、回転軸 1 7 に含まれるアイソセンタ 1 9 を通る。回転軸 1 8 は、さらに、リング 1 2 に対して固定され、すなわち、リング 1 2 とともに回転軸 1 7 を中心に回転する。走行ガントリ 1 4 は、回転軸 1 8 を中心とするリング状に形成され、リング 1 2 のリングと同心円になるように配置されている。放射線治療装置 3 は、さらに、図示されていない走行駆動装置を備えている。その走行駆動装置は、放射線治療装置制御装置 2 により制御されて回転軸 1 8 を中心に走行ガントリ 1 4 を回転させる。その走行駆動装置は、さらに、リング 1 2 に対する走行ガントリ 1 4 の走行角を計測する。

[0037] 首振り機構 1 5 は、治療用放射線照射装置 1 6 が走行ガントリ 1 4 の内側に配置されるように、治療用放射線照射装置 1 6 を走行ガントリ 1 4 に支持している。首振り機構 1 5 は、チルト軸 2 1 およびパン軸 2 2 を有している。パン軸 2 2 は、走行ガントリ 1 4 に対して固定され、回転軸 1 8 に交差しないで回転軸 1 8 に平行である。チルト軸 2 1 は、パン軸 2 2 に直交している。首振り機構 1 5 は、放射線治療装置制御装置 2 により制御されて、パン軸 2 2 を中心に治療用放射線照射装置 1 6 を回転させ、チルト軸 2 1 を中心に治療用放射線照射装置 1 6 を回転させる。

[0038] 治療用放射線照射装置 1 6 は、放射線治療装置制御装置 2 により制御されて、治療用放射線 2 3 を放射する。治療用放射線 2 3 は、パン軸 2 2 とチルト軸 2 1 とが交差する交点を通る直線に概ね沿って放射される。治療用放射線 2 3 は、一様強度分布を持つように形成されている。治療用放射線照射装置 1 6 は、マルチリーフコリメータ (MLC) 2 0 を備えている。そのマルチリーフコリメータ 2 0 は、放射線治療装置制御装置 2 により制御され、治療用放射線 2 3 の一部を遮蔽することにより、治療用放射線 2 3 が患者に照射されるとき照射野の形状を変更する。

[0039] 治療用放射線 2 3 は、このように治療用放射線照射装置 1 6 が走行ガン

リ 14 に支持されることにより、首振り機構 15 で治療用放射線照射装置 16 がアイソセンタ 19 に向かうように一旦調整されると、旋回駆動装置 11 によりリング 12 が回転し、または、その走行駆動装置により走行ガントリ 14 が回転しても、常に概ねアイソセンタ 19 を通る。即ち、走行・旋回を行うことで任意方向からアイソセンタ 19 に向けて治療用放射線 23 の照射が可能になる。

[0040] 放射線治療装置 3 は、さらに、複数のイメージシステムを備えている。すなわち、放射線治療装置 3 は、診断用 X 線源 24、25 とセンサアレイ 32、33 とを備えている。診断用 X 線源 24 は、走行ガントリ 14 に支持されている。診断用 X 線源 24 は、走行ガントリ 14 のリングの内側に配置され、アイソセンタ 19 から診断用 X 線源 24 を結ぶ線分とアイソセンタ 19 から治療用放射線照射装置 16 を結ぶ線分とがなす角が鋭角になるような位置に配置されている。診断用 X 線源 24 は、放射線治療装置制御装置 2 により制御されてアイソセンタ 19 に向けて診断用 X 線 35 を放射する。診断用 X 線 35 は、診断用 X 線源 24 が有する 1 点から放射され、その 1 点を頂点とする円錐状のコーンビームである。診断用 X 線源 25 は、走行ガントリ 14 に支持されている。診断用 X 線源 25 は、走行ガントリ 14 のリングの内側に配置され、アイソセンタ 19 から診断用 X 線源 25 を結ぶ線分とアイソセンタ 19 から治療用放射線照射装置 16 を結ぶ線分とがなす角が鋭角になるような位置に配置されている。診断用 X 線源 25 は、放射線治療装置制御装置 2 により制御されてアイソセンタ 19 に向けて診断用 X 線 36 を放射する。診断用 X 線 36 は、診断用 X 線源 25 が有する 1 点から放射され、その 1 点を頂点とする円錐状のコーンビームである。

[0041] センサアレイ 32 は、走行ガントリ 14 に支持されている。センサアレイ 32 は、診断用 X 線源 24 により放射されてアイソセンタ 19 の周辺の被写体を透過した診断用 X 線 35 を受光して、その被写体の透過画像を生成する。センサアレイ 33 は、走行ガントリ 14 に支持されている。センサアレイ 33 は、診断用 X 線源 25 により放射されてアイソセンタ 19 の周辺の被写

体を透過した診断用X線36を受光して、その被写体の透過画像を生成する。センサアレイ32、33としては、FPD (Flat Panel Detector)、X線II (Image Intensifier) が例示される。

[0042] このようなイメージシステムによれば、センサアレイ32、33により得た画像信号に基づき、アイソセンタ19を中心とする透過画像を生成することができる。

[0043] 放射線治療装置3は、さらに、カウチ41とカウチ駆動装置42とを備えている。カウチ41は、放射線治療システム1により治療される患者43が横臥することに利用される。カウチ41は、図示されていない固定具を備えている。その固定具は、その患者が動かないように、その患者をカウチ41に固定する。カウチ駆動装置42は、カウチ41を土台に支持し、放射線治療装置制御装置2により制御されてカウチ41を移動させる。

[0044] 図3は、放射線治療装置制御装置2を示している。放射線治療装置制御装置2は、図示されていないCPUと記憶装置と入力装置とインターフェースとを備えている。そのCPUは、放射線治療装置制御装置2にインストールされるコンピュータプログラムを実行して、その記憶装置と入力装置とインターフェースとを制御する。その記憶装置は、そのコンピュータプログラムを記録し、そのCPUにより生成される情報を一時的に記録する。その入力装置は、ユーザに操作されることにより情報を生成し、その情報をそのCPUに出力する。その入力装置としては、キーボードが例示される。そのインターフェースは、放射線治療装置制御装置2に接続される外部機器により生成される情報をそのCPUに出力し、そのCPUにより生成された情報をその外部機器に出力する。その外部機器は、放射線治療装置3の旋回駆動装置11と走行駆動装置と首振り機構15と治療用放射線照射装置16とマルチリーフコリメータ20とイメージシステム（診断用X線源24、25、センサアレイ32、33）とカウチ駆動装置42とを含んでいる。

[0045] そのコンピュータプログラムは、軌跡モデル作成部51と撮影部52と視

線算出部 5 3 とサロゲート信号取得部 5 4 と位置算出部 5 5 と首振り駆動部 5 6 と照射野形状制御部 5 7 と照射部 5 8 とを含んでいる。

[0046] 軌跡モデル作成部 5 1 は、放射線治療装置 3 の旋回駆動装置 1 1 を用いてリング 1 2 を所定の旋回角に固定し、放射線治療装置 3 の走行駆動装置を用いて走行ガントリ 1 4 を所定の走行角に固定する。軌跡モデル作成部 5 1 は、走行ガントリ 1 4 が固定された状態で、放射線治療装置 3 のイメージャシステムを用いて互いに異なる複数の撮影時刻に患者 4 3 の複数の透過画像を撮影し、その複数の透過画像をその複数の撮影時刻に対応付けて記憶装置に記録する。軌跡モデル作成部 5 1 は、さらに、赤外線カメラ 5 を用いてその複数の撮影時刻に患者 4 3 の複数の赤外線画像を撮影し、その複数の赤外線画像をその複数の撮影時刻に対応付けて記憶装置に記録する。軌跡モデル作成部 5 1 は、さらに、その複数の透過画像に基づいて、患者 4 3 が呼吸することにより変動する患者 4 3 の患部の軌跡を算出する。軌跡モデル作成部 5 1 は、さらに、その複数の透過画像とその複数の赤外線画像とに基づいて、赤外線カメラ 5 により撮影された赤外線画像から算出されるサロゲート信号値と患者 4 3 の患部の位置との関係を示すサロゲートテーブルを算出する。

[0047] 撮影部 5 2 は、放射線治療装置 3 のイメージャシステムを用いて患者 4 3 の透過画像を撮像する。

[0048] 視線算出部 5 3 は、撮影部 5 2 により撮影された透過画像に基づいて、視線を算出する。

[0049] サロゲート信号取得部 5 4 は、撮影部 5 2 により透過画像が撮影された時刻と同時に、赤外線カメラ 5 を用いて患者 4 3 の赤外線画像を撮影する。サロゲート信号取得部 5 4 は、さらに、その赤外線画像を画像処理することによりサロゲート信号を生成する。

[0050] 位置算出部 5 5 は、入力装置を介してユーザにより入力される情報と軌跡モデル作成部 5 1 により作成されたサロゲートテーブルと視線算出部 5 3 により算出された視線とサロゲート信号取得部 5 4 により生成されたサロゲート

ト信号とに基づいて患者 4 3 の患部の患部位置を算出する。

[0051] 首振り駆動部 5 6 は、位置算出部 5 5 により算出された患部位置を治療用放射線 2 3 が透過するように、首振り機構 1 5 を用いて治療用放射線照射装置 1 6 を駆動する。照射野形状制御部 5 7 は、撮影部 5 2 により撮影された透過画像に基づいて照射野の形状を算出し、その算出された形状に治療用放射線 2 3 の照射野が形成されるようにマルチリーフコリメータ 2 0 を制御する。照射部 5 8 は、治療用放射線照射装置 1 6 を用いて、治療用放射線 2 3 を患者に照射する。

[0052] 図 4 は、患者 4 3 を示している。患者 4 3 は、患部 6 0 と体表面マーカ 6 1 とを備えている。患部 6 0 は、患者 4 3 の体内に配置され、患者 4 3 の呼吸と連動して運動する。患部 6 0 は、放射線治療装置 3 のイメージシステムにより撮影される透過画像に映し出される。体表面マーカ 6 1 は、患者 4 3 の呼吸と連動して運動するように患者 4 3 の体表面に貼り付けられ、赤外線カメラ 5 により撮像される赤外線画像に映し出される。

[0053] 赤外線カメラ 5 は、体表面マーカ 6 1 を赤外線画像に撮影することができるように配置され、放射線治療装置 3 が支持される土台に固定されている。

[0054] このとき、軌跡モデル作成部 5 1 は、入力装置を介してユーザにより入力される情報に基づいて、放射線治療装置 3 のイメージシステムにより撮影される透過画像に患部 6 0 がより明確に映し出されるように、放射線治療装置 3 の旋回駆動装置 1 1 を用いてリング 1 2 を所定の旋回角に固定し、放射線治療装置 3 の走行駆動装置を用いて回転軸 1 8 を中心に走行ガントリ 1 4 を所定の走行角に固定する。軌跡モデル作成部 5 1 は、走行ガントリ 1 4 が固定された状態で、放射線治療装置 3 のイメージシステムを用いて互いに異なる複数の撮影時刻に患者 4 3 の複数の透過画像を撮影し、その複数の透過画像をその複数の撮影時刻に対応付けて記憶装置に記録する。軌跡モデル作成部 5 1 は、さらに、赤外線カメラ 5 を用いてその複数の撮影時刻に患者 4 3 の複数の赤外線画像を撮影し、その複数の赤外線画像をその複数の撮影時刻に対応付けて記憶装置に記録する。軌跡モデル作成部 5 1 は、さらに

、その複数の透過画像に基づいて、患者43が呼吸することにより変動する患者43の患部の軌跡を算出する。軌跡モデル作成部51は、さらに、その複数の透過画像とその複数の赤外線画像とに基づいて、患者43の体表面の位置と患者43の患部の位置との関係を示すサロゲートテーブルを算出する。

[0055] サロゲート信号取得部54は、撮影部52により透過画像が撮影された時刻と同時に、赤外線カメラ5を用いて患者43の赤外線画像を撮影する。サロゲート信号取得部54は、さらに、その赤外線画像を画像処理することによりサロゲート信号値を算出する。そのサロゲート信号値は、その赤外線画像に体表面マーカ61が映し出される位置に対応している。

[0056] 図5は、軌跡モデル作成部51により作成されるサロゲートテーブルを示している。そのサロゲートテーブル65は、サロゲート信号集合66を患部位置集合67に対応付けている。すなわち、サロゲート信号集合66のうちの任意の要素は、患部位置集合67のうちの1つの要素に対応している。サロゲート信号集合66の要素は、それぞれ、サロゲート信号取得部54により収集され得るサロゲート信号を示している。患部位置集合67の要素は、それぞれ、軌跡モデル作成部51により算出される軌跡に含まれる点の位置を示している。

[0057] このとき、軌跡モデル作成部51は、赤外線カメラ5を用いて撮影された赤外線画像に患部60が映し出される位置が、放射線治療装置3のイメージャシステムにより撮影される透過画像を画像処理することにより算出された患部60の位置に対応するように、サロゲートテーブル65を作成する。

[0058] このとき、位置算出部55は、サロゲートテーブル65を参照して、患部位置集合67のうちのサロゲート信号取得部54により生成されたサロゲート信号値に対応する位置を算出する。

[0059] 図6は、軌跡モデル作成部51により算出される軌跡を示している。その軌跡71は、滑らかである閉曲線に形成されている。軌跡71は、患部60の軌跡を示し、サロゲートテーブル65の患部位置集合67の要素から形成

されている。

[0060] 図6は、さらに、視線算出部53により算出された視線を示している。その視線72は、診断用X線源24の1点と患部60とを通るように、算出される。すなわち、視線72は、診断用X線源24により出射される診断用X線35の頂点とセンサアレイ32上の点73とを結ぶ直線に形成されている。このとき、点73は、診断用X線35とセンサアレイ32とを用いて撮影される透過画像を画像処理することにより算出された点であり、その透過画像に患部60が映し出された位置に対応している。視線72は、または、診断用X線源24の1点と患部60とを通るように、算出される。すなわち、視線72は、診断用X線源25により出射される診断用X線36の頂点とセンサアレイ33上の点73とを結ぶ直線に形成されている。このとき、点73は、診断用X線36とセンサアレイ33とを用いて撮影される透過画像を画像処理することにより算出された点であり、その透過画像に患部60が映し出された位置に対応している。

[0061] 図6は、さらに、位置算出部55により算出される複数の点を示している。その複数の点は、第1点74と第2点75と第3点76とを含んでいる。第1点74は、サロゲートテーブル65の患部位置集合67のうちのサロゲート信号取得部54により生成されたサロゲート信号値に対応する位置に配置されている。第2点75は、視線72のうちの第1点74に最も近い点を示している。第3点76は、第1点74と第2点75とを結ぶ線分に含まれる1つの点を示し、入力装置を介してユーザにより入力される比にその線分を内分する点を示している。第3点76は、さらに、第1点74と異なり、第2点75と異なっている。位置算出部55は、入力装置を介してユーザにより入力される情報に基づいて第1点74と第2点75と第3点76とから選択された1つの点の位置を患部位置として算出する。

[0062] このとき、照射部58は、さらに、第1点74と第2点75との距離が予め設定された閾値より大きいときに、治療用放射線23を出射しないように治療用放射線照射装置16を制御する。

- [0063] 本発明による放射線照射方法の実施の形態は、放射線治療システム 1 を用いて実行され、患部の軌跡を作成する動作と、放射線治療する動作とを備えている。
- [0064] その患部の軌跡を作成する動作では、ユーザは、まず、放射線治療装置 3 のカウチ 4 1 に患者 4 3 を固定する。ユーザは、さらに、患者 4 3 の患部 6 0 が概ねアイソセンタ 1 9 に重なって配置されるように、放射線治療装置制御装置 2 を操作してカウチ 4 1 を移動させる。ユーザは、さらに、放射線治療装置 3 のイメージシステムにより撮影される透過画像に患部 6 0 がより明確に映し出されるように、放射線治療装置 3 の旋回駆動装置 1 1 を用いてリング 1 2 を所定の旋回角に固定し、放射線治療装置 3 の走行駆動装置を用いて回転軸 1 8 を中心に走行ガントリ 1 4 を所定の走行角に固定する。放射線治療装置制御装置 2 は、走行ガントリ 1 4 が固定された状態で、診断用 X 線源 2 4 とセンサアレイ 3 2 とを用いて互いに異なる複数の撮影時刻に患者 4 3 の複数の透過画像を撮影し、診断用 X 線源 2 5 とセンサアレイ 3 3 とを用いてその複数の撮影時刻に患者 4 3 の複数の透過画像を撮影し、赤外線カメラ 5 を用いてその複数の撮影時刻に患者 4 3 の複数の赤外線画像を撮影する。放射線治療装置制御装置 2 は、その複数の透過画像に基づいて、患者 4 3 が呼吸することにより変動する患者 4 3 の患部 6 0 の軌跡 7 1 を算出する。放射線治療装置制御装置 2 は、さらに、その複数の透過画像とその複数の赤外線画像とに基づいてサロゲートテーブル 6 5 を算出する。
- [0065] 図 7 は、その放射線治療する動作を示している。その放射線治療する動作は、その患部の軌跡を作成する動作が実行された直後に実行され、患者 4 3 がその患部の軌跡を作成する動作で固定された状態のまま実行される。放射線治療装置制御装置 2 は、放射線治療装置 3 の旋回駆動装置 1 1 を用いてリング 1 2 を治療計画が示す旋回角に固定し、放射線治療装置 3 の走行駆動装置を用いて走行ガントリ 1 4 を治療計画が示す走行角に固定する。
- [0066] 放射線治療装置制御装置 2 は、走行ガントリ 1 4 が固定された状態で、診断用 X 線源 2 4 とセンサアレイ 3 2 とを用いて患者 4 3 の透過画像を撮影し

、診断用X線源25とセンサアレイ33とを用いて患者43の透過画像を撮影し、赤外線カメラ5を用いて患者43の赤外線画像を撮影する（ステップS1）。放射線治療装置制御装置2は、診断用X線源24とセンサアレイ32とを用いて撮影された透過画像と診断用X線源25とセンサアレイ33とを用いて撮影された透過画像とに基づいて患部60の位置を特定することができるかどうかを判別する（ステップS2）。

[0067] 放射線治療装置制御装置2は、その2つの透過画像に基づいて患部60の位置を特定することができるときに、すなわち、その2つの透過画像の両方が患部60を明確に映し出しているときに、（ステップS2、YES）、ステレオ視方式で（すなわち、その2つの透過画像に基づいて）患部60の患部位置を特定する（ステップS3）。

[0068] 放射線治療装置制御装置2は、その2つの透過画像に基づいて患部60の位置を特定することができないときに（ステップS2、NO）、その2つの透過画像のうちの1つが患部60を明確に映し出しているかどうかを判別する（ステップS4）。放射線治療装置制御装置2は、その2つの透過画像の両方が患部60を明確に映し出していないときに（ステップS4、NO）、再度ステップS1からの動作を実行する。

[0069] 放射線治療装置制御装置2は、その2つの透過画像のうちの1つの透過画像が患部60を明確に映し出しているときに（ステップS4、YES）、シングルイメージ方式で患部位置を算出する（ステップS5）。すなわち、放射線治療装置制御装置2は、その1つの透過画像に基づいて視線72を算出する。放射線治療装置制御装置2は、さらに、その赤外線画像に基づいてサロゲート信号値を算出し、サロゲートテーブル65を参照して、患部位置集合67のうちのそのサロゲート信号値に対応する位置の第1点74を算出する。放射線治療装置制御装置2は、さらに、視線72のうちの第1点74に最も近い第2点75を算出する。放射線治療装置制御装置2は、さらに、入力装置を介してユーザにより入力される比に第1点74と第2点75とを結ぶ線分を内分する第3点76を算出する。放射線治療装置制御装置2は、さ

らに、入力装置を介してユーザにより予め入力された情報に基づいて第1点74と第2点75と第3点76とから選択された1つの点の位置を患部位置として算出する。

[0070] 放射線治療装置制御装置2は、ステレオ視方式で算出された患部位置に基づいて、または、シングルイメージ方式で算出された患部位置に基づいて、治療用放射線23の照射軸がその患部位置を通るように、首振り機構15を制御する（ステップS6）。放射線治療装置制御装置2は、さらに、その透過画像に基づいて照射野の形状を算出し、その算出された形状に治療用放射線23の照射野が形成されるようにマルチリーフコリメータ20を制御する（ステップS7）。放射線治療装置制御装置2は、さらに、治療用放射線照射装置16を用いて、治療用放射線23を患者に照射する（ステップS8）。このとき、放射線治療装置制御装置2は、第1点74と第2点75との距離が予め設定された閾値より大きいときに、治療用放射線23を出射しないように治療用放射線照射装置16を制御する。

[0071] 放射線治療装置制御装置2は、患者43の患部60に照射された治療用放射線23の線量はその治療計画の線量になるまで、ステップS1～ステップS8の動作を繰り返して周期的に実行する。

[0072] 放射線治療装置制御装置2は、ステップS1で撮影された2つの透過画像のうちの1つの透過画像のみに基づいて患者43の患部60の位置を高精度に算出することができない。このような放射線治療する動作によれば、放射線治療装置制御装置2は、ステップS1で撮影された2つの透過画像のうちの1つの透過画像が患部60を映し出しているときに、患部60の患部位置をより高精度に算出することができる。このため、放射線治療システム1は、患者43をより高精度に放射線治療することができる。

[0073] 第1点74と第2点75との距離が予め設定された閾値より大きいことは、適切な患部位置が算出されない可能性が高い。このため、第1点74と第2点75との距離が予め設定された閾値より大きいときに、治療用放射線23を出射しないように治療用放射線照射装置16を制御することによれば、

放射線治療システム 1 は、さらに、信頼度を向上させることができる。

[0074] 軌跡 7 1 を算出するための透過画像を撮影するイメージシステムの位置は、放射線治療時に治療用放射線照射装置 1 6 が配置される位置と独立である。このため、軌跡 7 1 は、より確実に、かつ、より高精度に算出されることができ、好ましい。

[0075] なお、その放射線治療する動作では、イメージシステムの 1 つだけを動作させることにより患部位置を算出することもできる。この場合でも、同様にして、患部 6 0 の患部位置をより高精度に算出することができ、放射線治療システム 1 は、患者 4 3 をより高精度に放射線治療することができる。このとき、さらに、患者 4 3 に照射される放射線の被曝量を低減することができ、好ましい。

[0076] なお、軌跡 7 1、8 2、9 1 は、放射線治療装置 3 のイメージシステムと異なる他の装置を用いて算出することもできる。その装置としては、MRI や 4 D - C T が例示される。このように算出された軌跡を用いた場合であっても、放射線治療装置制御装置 2 は、同様にして、ステップ S 1 で撮影された 2 つの透過画像のうちの 1 つの透過画像が患部 6 0 を映し出しているときに、患部 6 0 の患部位置をより高精度に算出することができ、放射線治療システム 1 は、患者 4 3 をより高精度に放射線治療することができる。

[0077] なお、赤外線カメラ 5 は、患者 4 3 を透過する放射線を用いないで呼吸の位相を計測する他のセンサに置換されることができる。そのセンサとしては、患者が呼吸するときの換気量を測定するスパイロメータが例示される。このようなセンサを備えた場合であっても、放射線治療装置制御装置 2 は、同様にして、ステップ S 1 で撮影された 2 つの透過画像のうちの 1 つの透過画像が患部 6 0 を映し出しているときに、患部 6 0 の患部位置をより高精度に算出することができ、放射線治療システム 1 は、患者 4 3 をより高精度に放射線治療することができる。

[0078] 図 8 は、軌跡モデル作成部 5 1 により算出される他の軌跡を示している。その軌跡 8 2 は、線分から形成され、放射線治療装置 3 のイメージシステム

ムにより複数の時刻にそれぞれ撮影される複数の透過画像から算出された複数の点 8 1 に基づいて算出される。複数の点 8 1 は、その複数の時刻に患部 6 0 が配置された位置を示している。軌跡 8 2 は、複数の点 8 1 から近似された線分を示している。このような軌跡 8 2 の作成方法としては、最小二乗法が例示される。

[0079] 図 9 は、このような軌跡 8 2 を用いたときに、位置算出部 5 5 により算出される複数の点を示している。その複数の点は、第 1 点 8 4 と第 2 点 8 5 と第 3 点 8 6 とを含んでいる。第 1 点 8 4 は、軌跡 8 2 のうちの視線 7 2 に最も近い点を示している。第 2 点 8 5 は、視線 7 2 のうちの第 1 点 8 4 に最も近い点を示している。第 3 点 8 6 は、第 1 点 8 4 と第 2 点 8 5 とを結ぶ線分に含まれる 1 つの点を示し、入力装置を介してユーザにより入力される比にその線分を内分する点を示している。第 3 点 8 6 は、さらに、第 1 点 8 4 と異なり、第 2 点 8 5 と異なっている。位置算出部 5 5 は、入力装置を介してユーザにより入力される情報に基づいて第 1 点 8 4 と第 2 点 8 5 と第 3 点 8 6 とから選択された 1 つの点の位置を患部位置として算出する。

[0080] このように算出された患部位置は、サロゲート信号を用いて算出される患部位置と比較して、精度が比較的低い。しかしながら、このような患部位置は、サロゲート信号、サロゲートテーブル 6 5 を必要としないで算出されることができる。このため、位置算出部 5 5 は、その患部位置をより容易に、より高速に算出することができる。このとき、放射線治療システム 1 は、さらに、その患部位置の算出に赤外線カメラ 5 を必要としない。このため、放射線治療システム 1 は、赤外線カメラ 5 を省略することができ、より安価に作製されることができる。軌跡 8 2 のうちの視線 7 2 に最も近い第 1 点 8 4 は、軌跡 8 2 が曲線であるときに、複数の点 8 1 が算出されることがある。軌跡 8 2 が線分に近似されることによれば、第 1 点 8 4 をより確実に唯一に算出することができ、好ましい。

[0081] このとき、照射部 5 8 は、第 1 点 8 4 と第 2 点 8 5 との距離が予め設定された閾値より大きいときに、治療用放射線 2 3 を出射しないように治療用放

射線照射装置 16 を制御する。照射部 58 は、さらに、図 10 に示されているように、位置算出部 55 により直前に算出された患部位置 88-1 ~ 88-3 に基づいて範囲 89 を算出する。範囲 89 は、患部位置 88-1 ~ 88-3 の次に算出される患部位置が存在すると予測される範囲を示している。照射部 58 は、位置算出部 55 により次に算出された患部位置が範囲 89 に含まれていないときに、治療用放射線 23 を出射しないように治療用放射線照射装置 16 を制御する。その算出された患部位置が範囲 89 に含まれていないことは、その患部位置が適切に算出されていない可能性が高い。このため、このような制御によれば、放射線治療システム 1 は、さらに、信頼度を向上させることができる。

[0082] 図 11 は、軌跡モデル作成部 51 により算出される他の軌跡を示している。その軌跡 91 は、なめらかな閉曲線に形成され、複数の部分に分割されている。このとき、軌跡モデル作成部 51 により算出されるサロゲートテーブルは、サロゲート信号集合 66 を部分軌跡集合に対応付けている。すなわち、サロゲート信号集合 66 のうちの任意の要素は、その部分軌跡集合のうちの 1 つの要素に対応している。その部分軌跡集合の要素は、それぞれ、軌跡 91 が分割された部分の 1 つを示している。

[0083] このとき、位置算出部 55 は、サロゲートテーブル 65 を参照して、患部位置集合 67 のうちのサロゲート信号取得部 54 により生成されたサロゲート信号値に対応する部分軌跡 92 を算出する。位置算出部 55 は、部分軌跡 92 と視線 72 とに基づいて第 1 点 93 と第 2 点 94 と第 3 点 95 とを算出する。第 1 点 93 は、軌跡 91 のうちの視線 72 に最も近い点を示している。第 2 点 94 は、視線 72 のうちの第 1 点 93 に最も近い点を示している。第 3 点 95 は、第 1 点 93 と第 2 点 94 とを結ぶ線分に含まれる 1 つの点を示し、入力装置を介してユーザにより入力される比にその線分を内分する点を示している。第 3 点 95 は、さらに、第 1 点 93 と異なり、第 2 点 94 と異なっている。位置算出部 55 は、入力装置を介してユーザにより入力される情報に基づいて第 1 点 93 と第 2 点 94 と第 3 点 95 とから選択された 1

つの点の位置を患部位置として算出する。

[0084] 軌跡 9 1 が曲線であるときに、軌跡 9 1 のうちの視線 7 2 に最も近い第 1 点 9 3 は、複数が算出されることがあり、視線 7 2 のうちの軌跡 9 1 に最も近い第 2 点 9 4 は、複数が算出されることがある。軌跡 9 1 のうちの部分軌跡 9 2 から第 1 点 9 3 が算出されることによれば、第 1 点 9 3 をより確実に唯一に算出することができ、第 2 点 9 4 をより確実に唯一に算出することができ、好ましい。

[0085] このとき、照射部 5 8 は、位置算出部 5 5 により算出された患部位置に治療用放射線 2 3 を出射するように治療用放射線照射装置 1 6 を制御する。なお、照射部 5 8 は、位置算出部 5 5 により直前に算出された算出結果に基づいて治療用放射線 2 3 を出射しないように治療用放射線照射装置 1 6 を制御することもできる。たとえば、照射部 5 8 は、第 1 点 9 3 と第 2 点 9 4 との距離が予め設定された閾値より大きいときに、治療用放射線 2 3 を出射しないように治療用放射線照射装置 1 6 を制御することもできる。さらに、照射部 5 8 は、位置算出部 5 5 により直前に算出された患部位置 9 6 - 1 ~ 9 6 - 3 に基づいて範囲 9 7 を算出する。範囲 9 7 は、患部位置 9 6 - 1 ~ 9 6 - 3 の次に算出される患部位置が存在すると予測される範囲を示している。照射部 5 8 は、位置算出部 5 5 により次に算出された患部位置（第 1 点 9 3 と第 2 点 9 4 と第 3 点 9 5 とから選択された 1 つの点）が範囲 9 7 に含まれていないときに、治療用放射線 2 3 を出射しないように治療用放射線照射装置 1 6 を制御する。このため、このような制御によれば、図 1 0 を用いて説明された既述の制御と同様にして、放射線治療システム 1 は、さらに、信頼度を向上させることができる。

[0086] なお、本発明による特定部位位置計測方法は、ゲーティング照射に適用されることができる。このとき、照射部 5 8 は、位置算出部 5 5 により算出された患部位置が所定範囲内であるときに、治療用放射線照射装置 1 6 を用いて治療用放射線 2 3 を患者に照射し、位置算出部 5 5 により算出された患部位置がその所定範囲内でないときに、治療用放射線 2 3 を出射しないように

治療用放射線照射装置 16 を制御する。この場合でも、放射線治療システム 1 は、同様にして、患部 60 の患部位置をより高精度に算出することができ、患者 43 をより高精度に放射線治療することができ、さらに、患者 43 に照射される放射線の被曝量を低減することができる。

産業上の利用可能性

[0087] 本発明の放射線治療装置制御装置および特定部位位置計測方法により、被写体の内部に配置される特定部位の特定部位位置をより高精度に測定することができる。さらに、1枚の透過画像を用いてその特定部位位置を算出するときに、複数枚の透過画像を用いてその特定部位位置を算出する技術と比較して、その被写体に照射される放射線の被曝量をより低減することができる。

符号の説明

- [0088]
- 1 放射線治療システム
 - 2 放射線治療装置制御装置
 - 3 放射線治療装置
 - 5 赤外線カメラ
 - 11 旋回駆動装置
 - 12 オリング
 - 14 走行ガントリ
 - 15 首振り機構
 - 16 治療用放射線照射装置
 - 17 回転軸
 - 18 回転軸
 - 19 アイソセンタ
 - 20 マルチリーフコリメータ
 - 21 チルト軸
 - 22 パン軸
 - 23 治療用放射線

- 2 4 診断用 X 線源
- 2 5 診断用 X 線源
- 3 2 センサアレイ
- 3 3 センサアレイ
- 3 5 診断用 X 線
- 3 6 診断用 X 線
- 4 1 カウチ
- 4 2 カウチ駆動装置
- 4 3 患者
- 5 1 軌跡モデル作成部
- 5 2 撮影部
- 5 3 視線算出部
- 5 4 サロゲート信号取得部
- 5 5 位置算出部
- 5 6 首振り駆動部
- 5 7 照射野形状制御部
- 5 8 照射部
- 6 0 患部
- 6 1 体表面マーカ
- 6 5 サロゲートテーブル
- 6 6 サロゲート信号集合
- 6 7 患部位置集合
- 7 1 軌跡
- 7 2 視線
- 7 3 点
- 7 4 第 1 点
- 7 5 第 2 点
- 7 6 第 3 点

- 8 1 複数点
- 8 2 軌跡
- 8 4 第 1 点
- 8 5 第 2 点
- 8 6 第 3 点
- 8 8 - 1 患部位置
- 8 8 - 2 患部位置
- 8 8 - 3 患部位置
- 8 9 範囲
- 9 1 軌跡
- 9 2 部分軌跡
- 9 3 第 1 点
- 9 4 第 2 点
- 9 5 第 3 点
- 9 6 - 1 患部位置
- 9 6 - 2 患部位置
- 9 6 - 3 患部位置
- 9 7 範囲

請求の範囲

- [請求項1] 被写体を透過した放射線を用いて撮影された透過画像に前記被写体のうちの特定部位が映し出される位置に基づいて視線直線を算出する視線算出部と、
- 前記特定部位が辿る軌跡の位置と前記視線直線の位置とに基づいて特定部位位置を算出する位置算出部と、
- 治療用放射線が前記特定部位位置を透過するように、前記治療用放射線を出射する放射線照射装置を制御する照射部と、
- を具備する放射線治療装置制御装置。
- [請求項2] 請求項1において、
- 前記特定部位位置は、前記軌跡のうちの前記視線直線に最も近い第1点と、前記視線直線のうちの前記軌跡に最も近い第2点とを結ぶ線分に含まれる第3点の位置を示す、
- 放射線治療装置制御装置。
- [請求項3] 請求項2において、
- 前記軌跡は、線分に形成されている、
- 放射線治療装置制御装置。
- [請求項4] 請求項1～請求項3のいずれか1項において、
- 互いに異なる複数の時刻に第1位置から出射された放射線を用いてそれぞれ撮影された複数の第1透過画像と、前記複数の時刻に前記第1位置と異なる第2位置から出射された放射線を用いてそれぞれ撮影された複数の第2透過画像とに基づいて前記軌跡を算出する軌跡モデル作成部
- をさらに具備する放射線治療装置制御装置。
- [請求項5] 請求項1～請求項4のいずれか1項において、
- 前記透過画像が撮影された時刻に計測されたサロゲート信号値を収集するサロゲート信号取得部をさらに具備し、
- 前記位置算出部は、さらに、サロゲート信号値集合を部分軌跡集合

に対応付けるテーブルを参照して、前記部分軌跡集合から前記サロゲート信号値に対応する部分軌跡を算出し、

前記軌跡は、前記部分軌跡を含み、

前記特定部位位置は、前記部分軌跡のうちの前記視線直線に最も近い第1点と、前記視線直線のうちの前記部分軌跡に最も近い第2点とを結ぶ線分に含まれる第3点の位置を示す、

放射線治療装置制御装置。

[請求項6]

請求項4において、

前記透過画像が撮影された時刻に計測されたサロゲート信号値を収集するサロゲート信号取得部をさらに具備し、

前記位置算出部は、さらに、サロゲート信号値集合を位置集合に対応付けるテーブルを参照して、前記位置集合のうちの前記サロゲート信号値に対応する第1点を算出し、

前記特定部位位置は、前記第1点と前記視線直線のうちの前記第1点に最も近い第2点とを結ぶ線分に含まれる第3点の位置を示し、

前記第3点は、前記第1点と異なる、

放射線治療装置制御装置。

[請求項7]

請求項5または請求項6のいずれか1項において、

前記サロゲート信号値は、前記被写体のうちの前記特定部位と異なるマーカの位置を示す、

放射線治療装置制御装置。

[請求項8]

請求項5～請求項7のいずれか1項において、

前記特定部位位置は、入力装置が操作されることにより入力される情報に基づいて前記第1点と前記第2点と前記第3点とのうちから選択された点の位置を示し、

前記第3点は、前記第1点と異なり、かつ、前記第2点と異なる、

放射線治療装置制御装置。

[請求項9]

請求項1～請求項8のいずれか1項において、

前記治療用放射線が前記特定部位位置を透過するように、前記放射線照射装置を駆動する駆動装置を前記特定部位位置に基づいて制御する駆動部

をさらに具備する放射線治療装置制御装置。

[請求項10]

請求項9において、

前記照射部は、さらに、前記特定部位位置が算出される前に算出された過去特定部位位置に基づいて範囲を算出し、前記特定部位位置が前記範囲に含まれていないときに、前記治療用放射線が出射されないように前記放射線照射装置を制御する、

放射線治療装置制御装置。

[請求項11]

請求項1～請求項10のいずれか1項において、

前記治療用放射線が前記被写体に照射される照射野の形状が更新されるように、前記治療用放射線を部分的に遮蔽する照射野形状制御装置を前記透過画像に基づいて制御する照射野形状制御部

をさらに具備する放射線治療装置制御装置。

[請求項12]

被写体を透過した放射線を用いて撮影された透過画像に前記被写体のうちの特定期部位が映し出される位置に基づいて視線直線を算出するステップと、

前記特定部位が辿る軌跡の位置と前記視線直線の位置とに基づいて特定部位位置を算出するステップと、

を具備する特定部位位置計測方法。

[請求項13]

請求項12において、

前記特定部位位置は、前記軌跡のうちの前記視線直線に最も近い第1点と、前記視線直線のうちの前記軌跡に最も近い第2点とを結ぶ線分に含まれる第3点の位置を示す

特定部位位置計測方法。

[請求項14]

請求項13において、

前記軌跡は、線分に形成されている

特定部位位置計測方法。

[請求項15]

請求項 1 2～請求項 1 4 のいずれか 1 項において、

互いに異なる複数の時刻に第 1 位置から出射された放射線を用いてそれぞれ撮影された複数の第 1 透過画像と、前記複数の時刻に前記第 1 位置と異なる第 2 位置から出射された放射線を用いてそれぞれ撮影された複数の第 2 透過画像とに基づいて前記軌跡を算出するステップをさらに具備する特定部位位置計測方法。

[請求項16]

請求項 1 5 において、

前記軌跡と前記複数の時刻にそれぞれ計測された複数サロゲート信号値とに基づいて、サロゲート信号値集合を部分軌跡集合に対応付けるテーブルを作成するステップと、

前記透過画像が撮影された時刻に計測されたサロゲート信号値を収集するステップと、

前記部分軌跡集合から前記サロゲート信号値に対応する部分軌跡を算出するステップと、

をさらに具備し、

前記特定部位位置は、前記部分軌跡のうちの前記視線直線に最も近い第 1 点と、前記視線直線のうちの前記部分軌跡に最も近い第 2 点とを結ぶ線分に含まれる第 3 点の位置を示す、

特定部位位置計測方法。

[請求項17]

請求項 1 5 において、

前記軌跡と前記複数の時刻にそれぞれ計測された複数サロゲート信号値とに基づいて、サロゲート信号値集合を位置集合に対応付けるテーブルを作成するステップと、

前記透過画像が撮影された時刻に計測されたサロゲート信号値を収集するステップと、

前記位置集合のうちの前記サロゲート信号値に対応する第 1 点を算出するステップと、

をさらに具備し、

前記特定部位位置は、前記第 1 点と前記視線直線のうちの前記第 1 点に最も近い第 2 点とを結ぶ線分に含まれる第 3 点の位置を示し、

前記第 3 点は、前記第 1 点と異なる

特定部位位置計測方法。

[請求項18]

請求項 16 または請求項 17 のいずれか 1 項において、

前記サロゲート信号値は、前記被写体のうちの前記特定部位と異なるマーカの位置を示す

特定部位位置計測方法。

[請求項19]

請求項 16 ～請求項 18 のいずれか 1 項において、

前記特定部位位置は、入力装置が操作されることにより入力される情報に基づいて前記第 1 点と前記第 2 点と前記第 3 点とのうちから選択された点の位置を示し、

前記第 3 点は、前記第 1 点と異なり、かつ、前記第 2 点と異なる

特定部位位置計測方法。

[請求項20]

請求項 12 ～請求項 19 のいずれか 1 項に記載される特定部位位置計測方法を実行するステップと、

前記特定部位位置に基づいて、治療用放射線を出射するための放射線照射装置を前記被写体に対して駆動するステップと、

を具備する放射線照射方法。

[請求項21]

請求項 20 において、

前記特定部位位置が算出される前に前記特定部位位置計測方法により算出された過去特定部位位置に基づいて範囲を算出するステップと

、

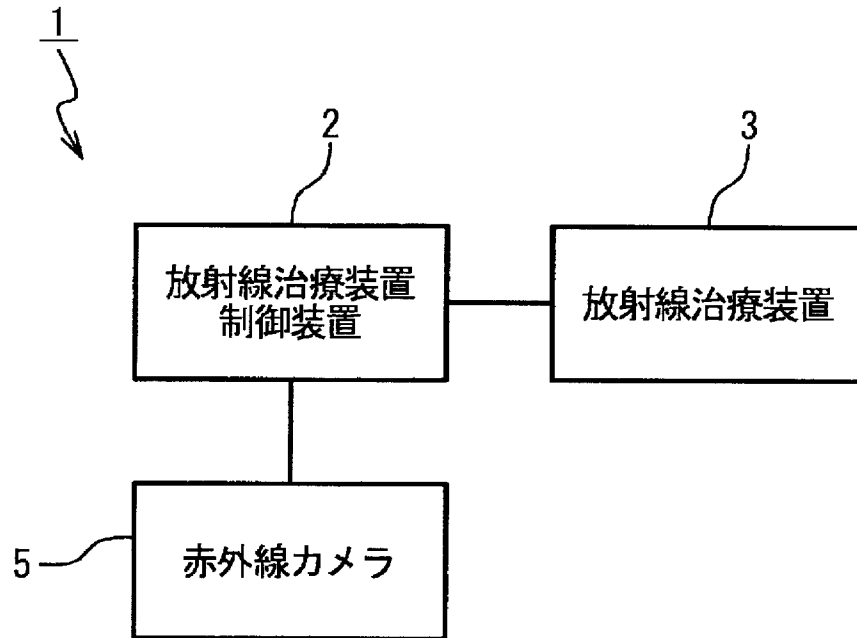
前記特定部位位置が前記範囲に含まれていないときに、前記治療用放射線が出射されないように前記放射線照射装置を制御するステップ

と、

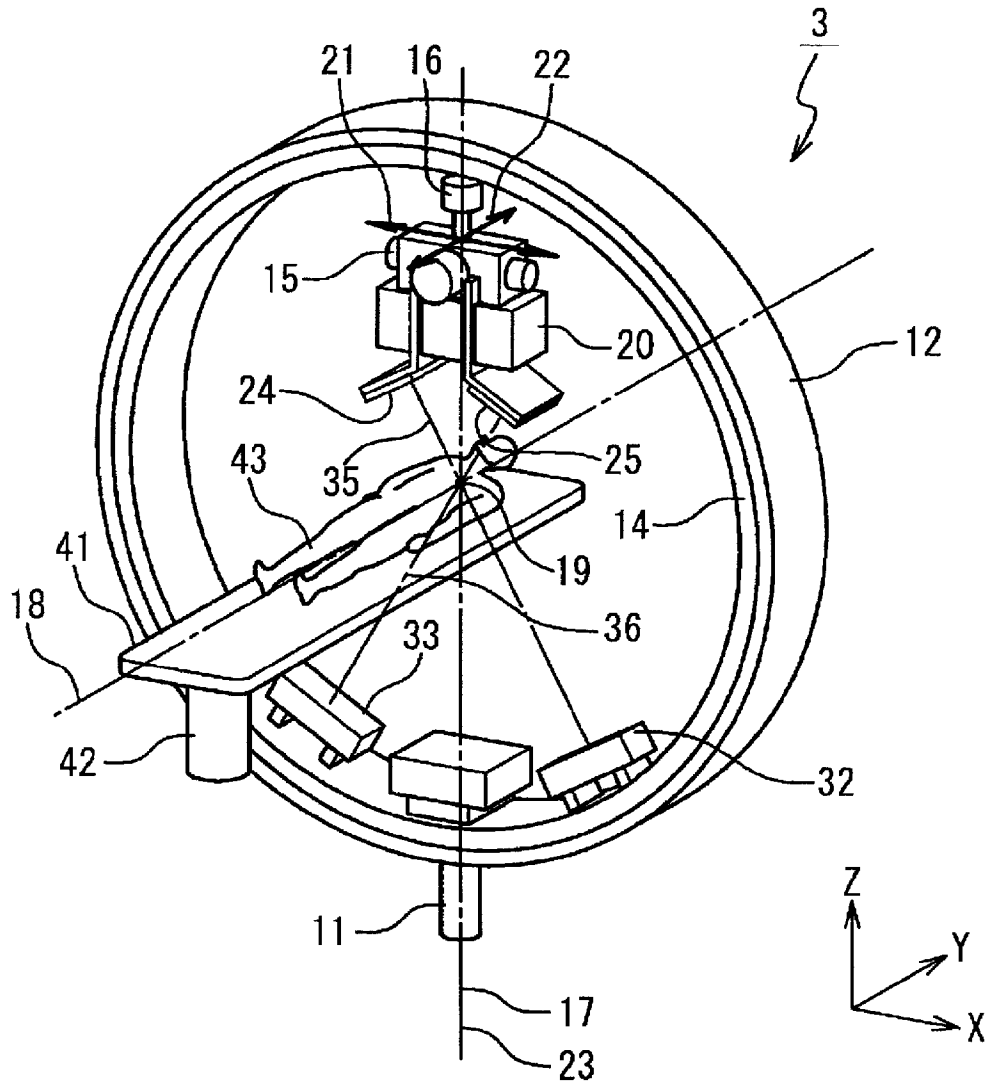
をさらに具備する放射線照射方法。

[請求項22] 請求項20または請求項21のいずれか1項において、
前記治療用放射線を部分的に遮蔽する照射野形状制御装置を前記透
過画像に基づいて制御するステップ
をさらに具備する放射線照射方法。

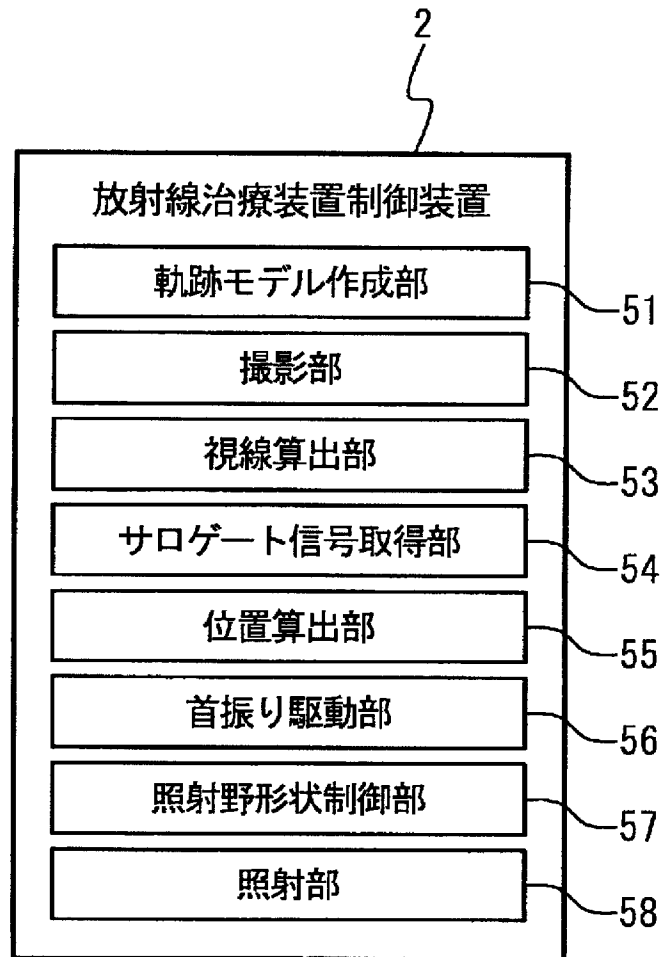
[図1]



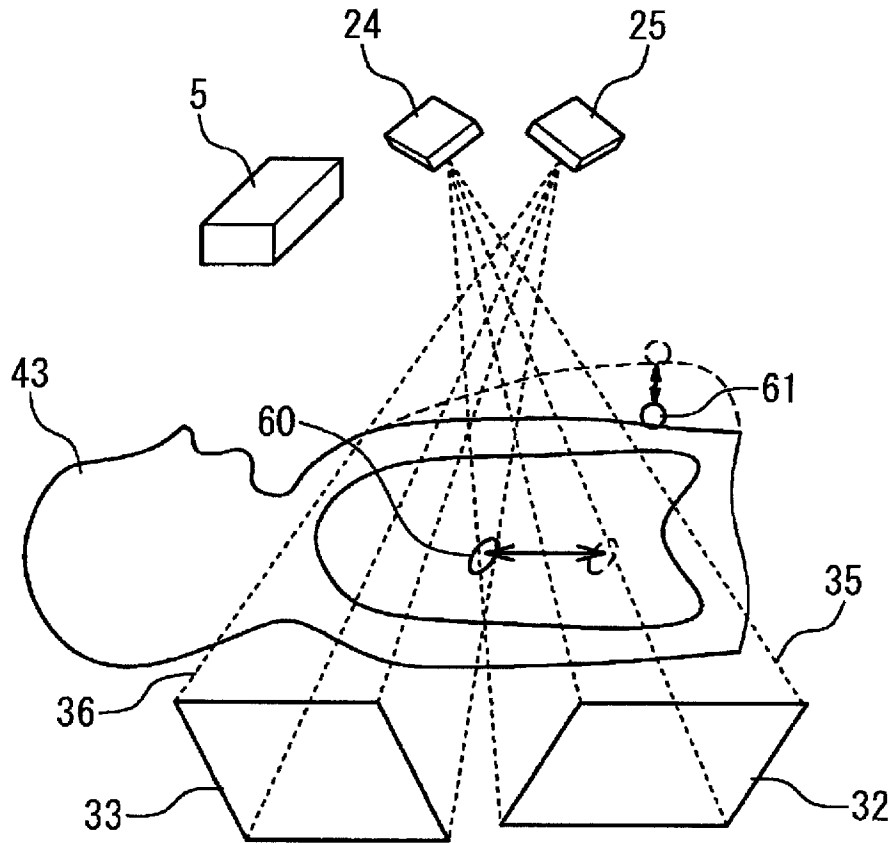
[図2]



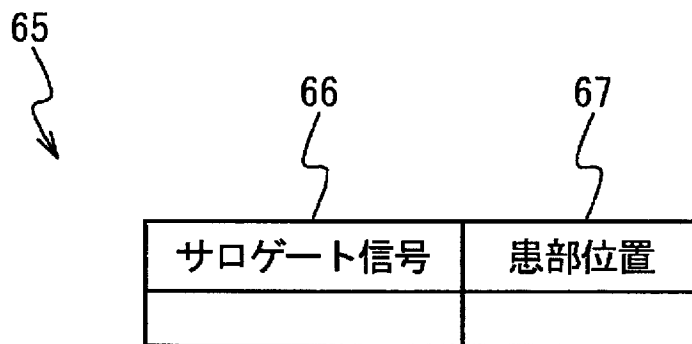
[図3]



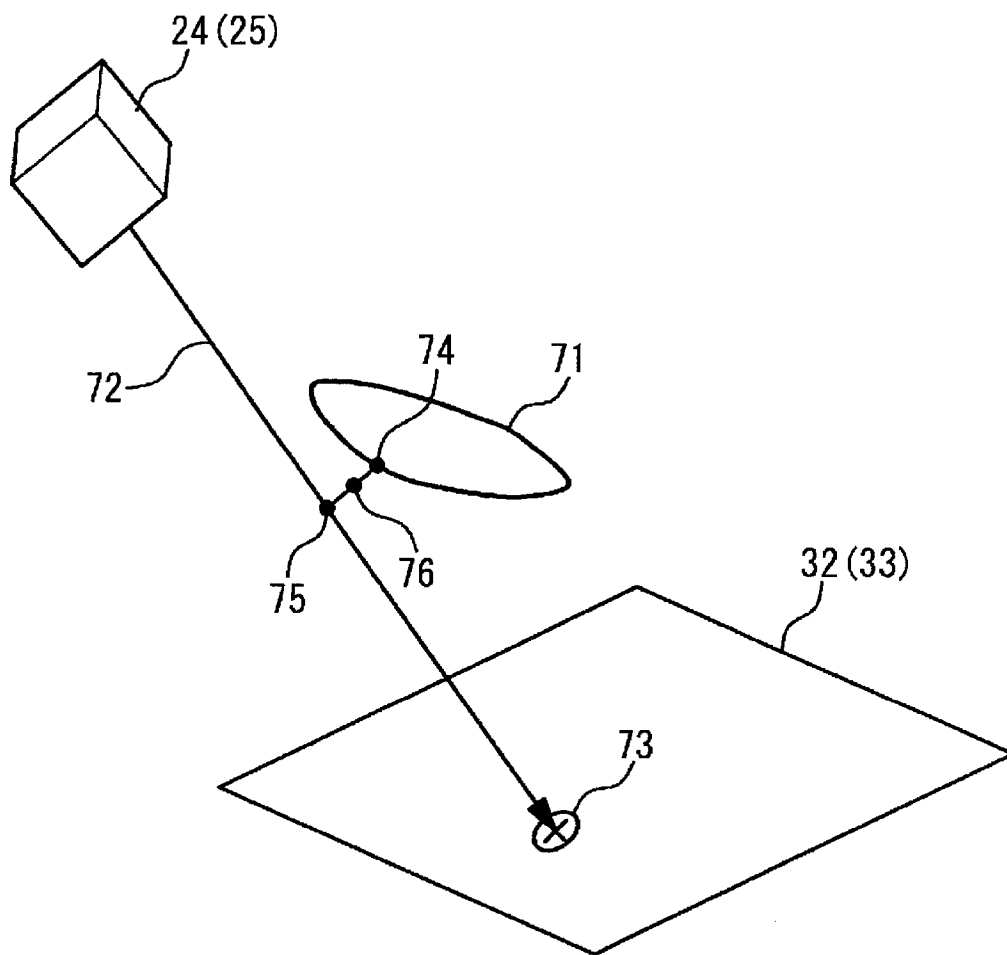
[図4]



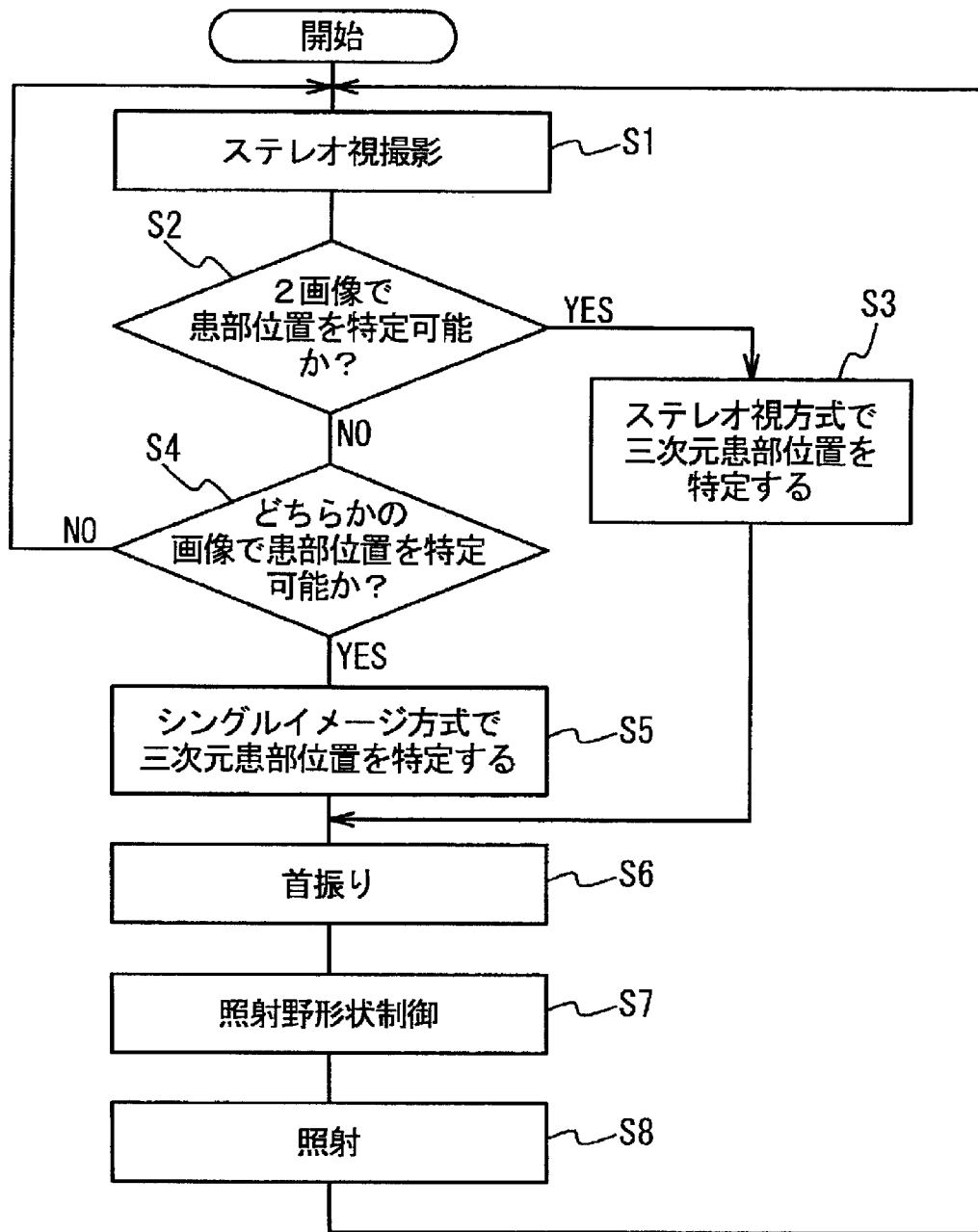
[図5]



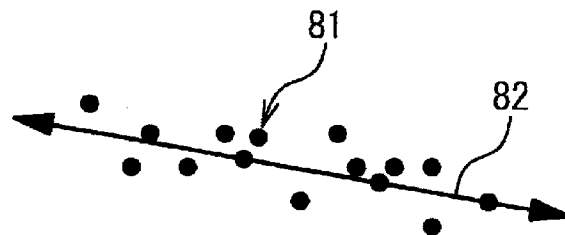
[図6]



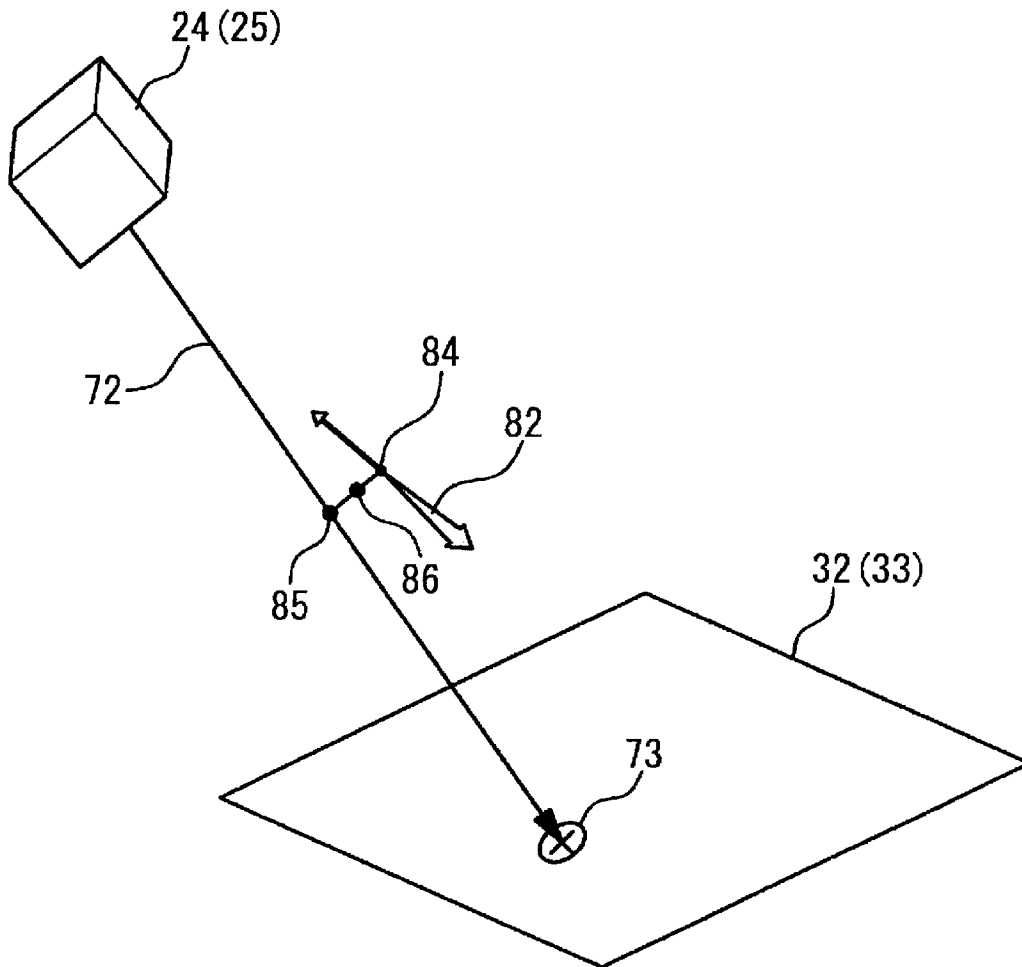
[図7]



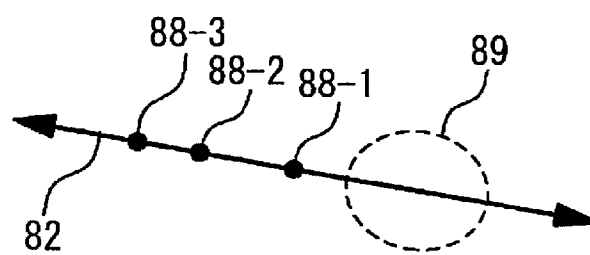
[図8]



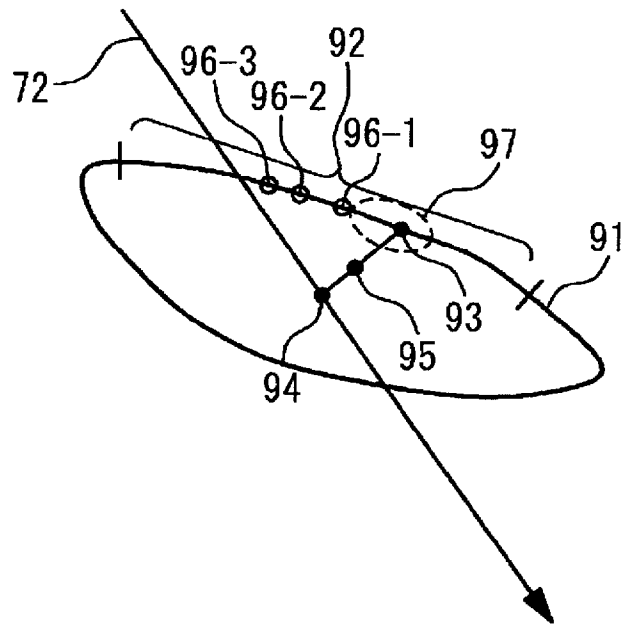
[図9]



[図10]



[図11]



INTERNATIONAL SEARCH REPORT

International application No.

PCT/JP2010/070203

A. CLASSIFICATION OF SUBJECT MATTER

A61N5/10(2006.01) i

According to International Patent Classification (IPC) or to both national classification and IPC

B. FIELDS SEARCHED

Minimum documentation searched (classification system followed by classification symbols)

A61N5/10

Documentation searched other than minimum documentation to the extent that such documents are included in the fields searched

Jitsuyo Shinan Koho	1922-1996	Jitsuyo Shinan Toroku Koho	1996-2010
Kokai Jitsuyo Shinan Koho	1971-2010	Toroku Jitsuyo Shinan Koho	1994-2010

Electronic data base consulted during the international search (name of data base and, where practicable, search terms used)

C. DOCUMENTS CONSIDERED TO BE RELEVANT

Category*	Citation of document, with indication, where appropriate, of the relevant passages	Relevant to claim No.
A	JP 2001-259059 A (Sumitomo Heavy Industries, Ltd.), 25 September 2001 (25.09.2001), entire text; all drawings (Family: none)	1-19
A	JP 4064952 B2 (Mitsubishi Heavy Industries, Ltd.), 19 March 2008 (19.03.2008), entire text; all drawings (Family: none)	1-19
A	JP 2007-236760 A (Mitsubishi Heavy Industries, Ltd.), 20 September 2007 (20.09.2007), entire text; all drawings & US 2007/0211857 A1 & EP 1832313 A1	1-19

 Further documents are listed in the continuation of Box C. See patent family annex.

* Special categories of cited documents:

"A" document defining the general state of the art which is not considered to be of particular relevance

"E" earlier application or patent but published on or after the international filing date

"L" document which may throw doubts on priority claim(s) or which is cited to establish the publication date of another citation or other special reason (as specified)

"O" document referring to an oral disclosure, use, exhibition or other means

"P" document published prior to the international filing date but later than the priority date claimed

"T" later document published after the international filing date or priority date and not in conflict with the application but cited to understand the principle or theory underlying the invention

"X" document of particular relevance; the claimed invention cannot be considered novel or cannot be considered to involve an inventive step when the document is taken alone

"Y" document of particular relevance; the claimed invention cannot be considered to involve an inventive step when the document is combined with one or more other such documents, such combination being obvious to a person skilled in the art

"&" document member of the same patent family

Date of the actual completion of the international search
03 December, 2010 (03.12.10)Date of mailing of the international search report
14 December, 2010 (14.12.10)Name and mailing address of the ISA/
Japanese Patent Office

Authorized officer

Facsimile No.

Telephone No.

INTERNATIONAL SEARCH REPORT

International application No.

PCT/JP2010/070203

C (Continuation). DOCUMENTS CONSIDERED TO BE RELEVANT

Category*	Citation of document, with indication, where appropriate, of the relevant passages	Relevant to claim No.
A	JP 2009-533086 A (Varian Medical Systems Technologies, Inc.), 17 September 2009 (17.09.2009), entire text; all drawings & US 2007/0237290 A1 & EP 2005806 A & WO 2007/117671 A2	1-19
A	JP 2008-514352 A (Accuray Inc.), 08 May 2008 (08.05.2008), entire text; all drawings & US 2008/0039713 A1 & EP 1793734 A & WO 2006/039009 A2	1-19
A	JP 2007-507275 A (Koninklijke Philips Electronics N.V.), 29 March 2007 (29.03.2007), entire text; all drawings & US 2007/0244386 A1 & EP 1673146 A & WO 2005/030330 A1	1-19

INTERNATIONAL SEARCH REPORT

International application No.

PCT/JP2010/070203

Box No. II Observations where certain claims were found unsearchable (Continuation of item 2 of first sheet)

This international search report has not been established in respect of certain claims under Article 17(2)(a) for the following reasons:

- 1. Claims Nos.: 20-22
because they relate to subject matter not required to be searched by this Authority, namely:
Claims 20 to 22 pertain to "methods for treatment of the human body by therapy" and thus relate to a subject matter which this International Searching Authority is not required, under the provisions of PCT Rule 39.1(iv), to search.
- 2. Claims Nos.:
because they relate to parts of the international application that do not comply with the prescribed requirements to such an extent that no meaningful international search can be carried out, specifically:
- 3. Claims Nos.:
because they are dependent claims and are not drafted in accordance with the second and third sentences of Rule 6.4(a).

Box No. III Observations where unity of invention is lacking (Continuation of item 3 of first sheet)

This International Searching Authority found multiple inventions in this international application, as follows:

- 1. As all required additional search fees were timely paid by the applicant, this international search report covers all searchable claims.
- 2. As all searchable claims could be searched without effort justifying additional fees, this Authority did not invite payment of additional fees.
- 3. As only some of the required additional search fees were timely paid by the applicant, this international search report covers only those claims for which fees were paid, specifically claims Nos.:
- 4. No required additional search fees were timely paid by the applicant. Consequently, this international search report is restricted to the invention first mentioned in the claims; it is covered by claims Nos.:

- Remark on Protest**
- The additional search fees were accompanied by the applicant's protest and, where applicable, the payment of a protest fee.
 - The additional search fees were accompanied by the applicant's protest but the applicable protest fee was not paid within the time limit specified in the invitation.
 - No protest accompanied the payment of additional search fees.

A. 発明の属する分野の分類 (国際特許分類 (IPC))

Int.Cl. A61N5/10(2006.01)i

B. 調査を行った分野

調査を行った最小限資料 (国際特許分類 (IPC))

Int.Cl. A61N5/10

最小限資料以外の資料で調査を行った分野に含まれるもの

日本国実用新案公報	1922-1996年
日本国公開実用新案公報	1971-2010年
日本国実用新案登録公報	1996-2010年
日本国登録実用新案公報	1994-2010年

国際調査で使用した電子データベース (データベースの名称、調査に使用した用語)

C. 関連すると認められる文献

引用文献の カテゴリー*	引用文献名 及び一部の箇所が関連するときは、その関連する箇所の表示	関連する 請求項の番号
A	JP 2001-259059 A (住友重機械工業株式会社) 2001.09.25, 全文、 全図 (ファミリーなし)	1-19
A	JP 4064952 B2 (三菱重工業株式会社) 2008.03.19, 全文、全図 (フ ァミリーなし)	1-19
A	JP 2007-236760 A (三菱重工業株式会社) 2007.09.20, 全文、全図 & US 2007/0211857 A1 & EP 1832313 A1	1-19

C欄の続きにも文献が列挙されている。

パテントファミリーに関する別紙を参照。

* 引用文献のカテゴリー

「A」特に関連のある文献ではなく、一般的技术水準を示すもの
 「E」国際出願日前の出願または特許であるが、国際出願日以後に公表されたもの
 「L」優先権主張に疑義を提起する文献又は他の文献の発行日若しくは他の特別な理由を確立するために引用する文献 (理由を付す)
 「O」口頭による開示、使用、展示等に言及する文献
 「P」国際出願日前で、かつ優先権の主張の基礎となる出願

の日の後に公表された文献
 「T」国際出願日又は優先日後に公表された文献であって出願と矛盾するものではなく、発明の原理又は理論の理解のために引用するもの
 「X」特に関連のある文献であって、当該文献のみで発明の新規性又は進歩性がないと考えられるもの
 「Y」特に関連のある文献であって、当該文献と他の1以上の文献との、当業者にとって自明である組合せによって進歩性がないと考えられるもの
 「&」同一パテントファミリー文献

国際調査を完了した日

03.12.2010

国際調査報告の発送日

14.12.2010

国際調査機関の名称及びあて先

日本国特許庁 (ISA/J P)
 郵便番号100-8915
 東京都千代田区霞が関三丁目4番3号

特許庁審査官 (権限のある職員)

大和田 秀明

電話番号 03-3581-1101 内線 3346

3 I

3 4 2 1

C (続き) . 関連すると認められる文献		
引用文献の カテゴリー*	引用文献名 及び一部の箇所が関連するときは、その関連する箇所の表示	関連する 請求項の番号
A	JP 2009-533086 A (ヴァリアン メディカル システムズ テクノロジーズ インコーポレイテッド) 2009.09.17, 全文、全図 & US 2007/0237290 A1 & EP 2005806 A & WO 2007/117671 A2	1-19
A	JP 2008-514352 A (アキュレイ インコーポレイテッド) 2008.05.08, 全文、全図 & US 2008/0039713 A1 & EP 1793734 A & WO 2006/039009 A2	1-19
A	JP 2007-507275 A (コーニンクレッカ フィリップス エレクトロニクス エヌ ヴィ) 2007.03.29, 全文、全図 & US 2007/0244386 A1 & EP 1673146 A & WO 2005/030330 A1	1-19

第II欄 請求の範囲の一部の調査ができないときの意見（第1ページの2の続き）

法第8条第3項（PCT17条(2)(a)）の規定により、この国際調査報告は次の理由により請求の範囲の一部について作成しなかった。

1. 請求項 20-22 は、この国際調査機関が調査をすることを要しない対象に係るものである。つまり、請求項20-22は「治療による人体の処置方法に関するもの」であって、PCT規則39.1(iv)の規定により、国際調査をすることを要しない対象に係るものである。
2. 請求項 _____ は、有意義な国際調査をすることができる程度まで所定の要件を満たしていない国際出願の部分に係るものである。つまり、
3. 請求項 _____ は、従属請求の範囲であってPCT規則6.4(a)の第2文及び第3文の規定に従って記載されていない。

第III欄 発明の単一性が欠如しているときの意見（第1ページの3の続き）

次に述べるようにこの国際出願に二以上の発明があるところの国際調査機関は認めた。

1. 出願人が必要な追加調査手数料をすべて期間内に納付したので、この国際調査報告は、すべての調査可能な請求項について作成した。
2. 追加調査手数料を要求するまでもなく、すべての調査可能な請求項について調査することができたので、追加調査手数料の納付を求めなかった。
3. 出願人が必要な追加調査手数料を一部のみしか期間内に納付しなかったため、この国際調査報告は、手数料の納付のあった次の請求項のみについて作成した。
4. 出願人が必要な追加調査手数料を期間内に納付しなかったため、この国際調査報告は、請求の範囲の最初に記載されている発明に係る次の請求項について作成した。

追加調査手数料の異議の申立てに関する注意

- 追加調査手数料及び、該当する場合には、異議申立手数料の納付と共に、出願人から異議申立てがあった。
- 追加調査手数料の納付と共に出願人から異議申立てがあったが、異議申立手数料が納付命令書に示した期間内に支払われなかった。
- 追加調査手数料の納付はあったが、異議申立てはなかった。