

(12) 特許協力条約に基づいて公開された国際出願

(19) 世界知的所有権機関
国際事務局

(43) 国際公開日
2019年9月12日(12.09.2019)



(10) 国際公開番号

WO 2019/172139 A1

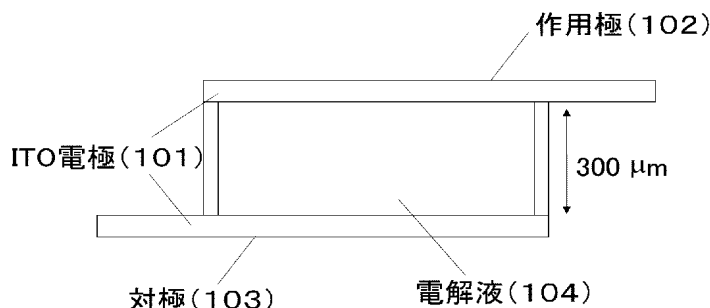
- (51) 国際特許分類：
G02F 1/15 (2019.01) *G09F 9/30* (2006.01)
- (21) 国際出願番号：
PCT/JP2019/008187
- (22) 国際出願日：
2019年3月1日(01.03.2019)
- (25) 国際出願の言語：
日本語
- (26) 国際公開の言語：
日本語
- (30) 優先権データ：
特願 2018-038407 2018年3月5日(05.03.2018) JP
- (71) 出願人：国立大学法人千葉大学(NATIONAL UNIVERSITY CORPORATION CHIBA UNIVERSITY) [JP/JP]; 〒2638522 千葉県千葉市稲毛区弥生町1番33号 Chiba (JP).
- (72) 発明者：小林 範久 (KOBAYASHI Norihisa); 〒2638522 千葉県千葉市稲毛区弥生町1番

33号 国立大学法人千葉大学内 Chiba (JP). 常安 翔太(TSUNEYASU Shota); 〒2638522 千葉県千葉市稲毛区弥生町1番33号 国立大学法人千葉大学内 Chiba (JP). 中村 一希(NAKAMURA Kazuki); 〒2638522 千葉県千葉市稲毛区弥生町1番33号 国立大学法人千葉大学内 Chiba (JP).

- (81) 指定国(表示のない限り、全ての種類の国内保護が可能)：AE, AG, AL, AM, AO, AT, AU, AZ, BA, BB, BG, BH, BN, BR, BW, BY, BZ, CA, CH, CL, CN, CO, CR, CU, CZ, DE, DJ, DK, DM, DO, DZ, EC, EE, EG, ES, FI, GB, GD, GE, GH, GM, GT, HN, HR, HU, ID, IL, IN, IR, IS, JO, JP, KE, KG, KH, KN, KP, KR, KW, KZ, LA, LC, LK, LR, LS, LU, LY, MA, MD, ME, MG, MK, MN, MW, MX, MY, MZ, NA, NG, NI, NO, NZ, OM, PA, PE, PG, PH, PL, PT,

(54) Title: DISPLAY ELEMENT AND DISPLAY DEVICE USING SAME

(54) 発明の名称：表示素子及びこれを用いた表示装置



- 101 ITO electrode
- 102 Working electrode
- 103 Counter electrode
- 104 Electrolyte

(57) Abstract: [Problem] To provide a display element capable of reversibly changing states of transparency, a plurality of coloring, and light emission with a single display element by varying an application voltage. [Solution] To address the problem described above, a display element according to one aspect of the present invention comprises a first electrode, a second electrode, an electrolyte held between the first electrode and the second electrode, and a voltage application means capable of applying a voltage between the first electrode and the second electrode, with the electrolyte containing an electrochromic material and a blue emission material. A display element according to another aspect of the present invention comprises a first electrode, a second electrode, an electrolyte held between the first electrode and the second electrode, and a voltage application means capable of applying a voltage between the first electrode and the second electrode, with the electrolyte containing a silver compound and DPA.

WO 2019/172139 A1

QA, RO, RS, RU, RW, SA, SC, SD, SE, SG, SK, SL,
SM, ST, SV, SY, TH, TJ, TM, TN, TR, TT, TZ, UA,
UG, US, UZ, VC, VN, ZA, ZM, ZW.

- (84) 指定国(表示のない限り、全ての種類の広域保護が可能): ARIPO (BW, GH, GM, KE, LR, LS, MW, MZ, NA, RW, SD, SL, ST, SZ, TZ, UG, ZM, ZW), ユーラシア (AM, AZ, BY, KG, KZ, RU, TJ, TM), ヨーロッパ (AL, AT, BE, BG, CH, CY, CZ, DE, DK, EE, ES, FI, FR, GB, GR, HR, HU, IE, IS, IT, LT, LU, LV, MC, MK, MT, NL, NO, PL, PT, RO, RS, SE, SI, SK, SM, TR), OAPI (BF, BJ, CF, CG, CI, CM, GA, GN, GQ, GW, KM, ML, MR, NE, SN, TD, TG).

添付公開書類 :

- 一 国際調査報告 (条約第21条(3))

(57) 要約: 【課題】一つの表示素子で、印加電圧を変化させることで透明、複数の発色、発光状態を可逆的に変化させることができる表示素子を提供する。【解決手段】上記課題を解決するために、本発明の一つの観点によれば、表示素子を、第1の電極と、第2の電極と、第1の電極及び第2の電極の間に保持された電解液と、第1の電極と第2の電極の間に電圧を印加することができる電圧印加手段とを備え、電解液は、エレクトロクロミック材料及び青色発光材料を含有するものとした。また、本発明の他の観点によれば、表示素子を、第1の電極と、第2の電極と、第1の電極及び第2の電極の間に保持された電解液と、第1の電極と第2の電極の間に電圧を印加することができる電圧印加手段とを備え、電解液は、銀化合物及びDPAを含有するものとした。

明 細 書

発明の名称：表示素子及びこれを用いた表示装置

技術分野

[0001] 本発明は、表示素子に関するものである。

背景技術

[0002] 表示素子への展開が期待されている電気化学反応として、発光反応である電気化学発光(ECL)と、着色反応であるエレクトロクロミズム(EC)が知られている。特許文献1では、ECL材料としてよく知られているRu(bpy)₃²⁺錯体と有機EC材料を単一素子内に組み込み、交流電圧印加によってECLによる単色発光表示を、直流電圧印加によってECによる単色反射表示の制御を実現している。

[0003] 非特許文献1から非特許文献4に記載の技術は、上述の従来技術1では実現できなかった複数色の反射表示の実現を目的として、Ag粒子の電解析出に基づくEC反応に着目している。その結果、単一素子においてRu(bpy)₃²⁺のECL反応による発光とAg⁺の電解析出に基づくEC反応による複数色の発色制御可能な表示デバイスが構築できることを実現している。

先行技術文献

特許文献

[0004] 特許文献1：特開2017-016138号公報

非特許文献

[0005] 非特許文献1：日本化学会第97春季年会：3E4-44「Ru(bpy)₃²⁺錯体による交流電気化学発光と銀析出型プラズモニク調光系のデバイス融合」

非特許文献2：第119回日本画像学会年次大会：B-21「交流電気化学発光と銀析出型エレクトロクロミズムを融合した発光・反射制御デバイス」

非特許文献3：2017年光化学討論会：1D15「交流電気化学発光と電解析出銀粒子の局在表面プラズモン共鳴に基づく発光/反射デュアルモード表示素子」

非特許文献4：第7回CSJ化学フェスタ2017：P8-003「交流電気化学発光と電解析出銀粒子の表面プラズモン共鳴を用いた発光・反射制御素子の開発」

発明の概要

発明が解決しようとする課題

[0006] 特許文献 1 に記載の技術は、単一素子内にて単色の発光・反射を印加電圧によって制御するものであり、複数色の発色制御については実現されていなかった。有機EC材料には、高次の酸化還元反応を利用することで複数色の色変化も示すことが知られている。しかしながら、高次の酸化還元状態は材料間での不要な電子移動反応を招いてしまう可能性があるため、複数色の発色は非常に困難である。

[0007] 非特許文献 1 から非特許文献 4 に記載の技術は、 $\text{Ru}(\text{bpy})_3^{2+}$ のECLによる橙色の発光と Ag^+ の電解析出に基づくECによる複数色の発色を印加電圧によって制御するものだが、 $\text{Ru}(\text{bpy})_3^{2+}$ に起因する吸収を有しているため、初期状態において素子は橙色を示していた。この課題は、 $\text{Ru}(\text{bpy})_3^{2+}$ 濃度を薄くすることで解決可能だが、それに伴い $\text{Ru}(\text{bpy})_3^{2+}$ の酸化還元種の生成量が減少してしまうため、ECLによる発光が得られなくなってしまう。

[0008] そこで、本発明は、透明、複数色の発色、発光状態を可逆的に変化させることができる表示素子を提供することを目的とする。

課題を解決するための手段

[0009] 上記課題を解決するために、本発明の一つの観点によれば、表示素子を、第 1 の電極と、第 2 の電極と、第 1 の電極及び第 2 の電極の間に保持された電解液と、第 1 の電極と第 2 の電極の間に電圧を印加することができる電圧印加手段とを備え、電解液は、エレクトロクロミック材料及び青色発光材料を含有するものとした。

[0010] また、本発明の他の観点によれば、表示素子を、第 1 の電極と、第 2 の電極と、第 1 の電極及び第 2 の電極の間に保持された電解液と、第 1 の電極と第 2 の電極の間に電圧を印加することができる電圧印加手段とを備え、電解液は、エレクトロクロミック材料及びDPAを含有するものとした。さらに、電解液中のDPAの濃度を、1mM以上とすると好ましい。さらに、電圧印加手段が、電極 1 の電極と第 2 の電極の間に交流電圧を印加することができるものと

すると好ましい。また、エレクトロクロミック材料を、銀化合物又は銀イオンを含有するものとする好ましい。

発明の効果

[0011] 非特許文献 1 から非特許文献 4 に記載の表示素子と比較して、本発明による表示素子では、可視光域に吸収を持たない青色発光材料を用いているため、本発明による表示素子は、初期状態における高い透過率を示す点や、素子の反射率のコントラスト比が高い点で顕著な効果がある。さらに、2枚のITO電極等の透明電極で電解液を挟み込んだ構造であるため、素子製造面でも有利である。

図面の簡単な説明

- [0012] [図1]本実施形態に係る表示素子の概略を示す図である。
[図2]本実施形態に係る表示素子の電圧と電流の関係を示す図である。
[図3]本表示素子の透明状態を示す図である。
[図4]本表示素子の鏡状態を示す図である。
[図5]本表示素子の黒状態を示す図である。
[図6]本表示素子の発光状態を示す図である。
[図7]本表示素子が黄色、緑色、シアンに発色する様子を示す図である。
[図8]実施例 2 の表示素子の模式図を示す図である。
[図9]実施例 3 の表示装置の模式図を示す図である。

発明を実施するための形態

[0013]

実施例 1

[0014] 以下、本発明の実施例を説明するが、本発明の実施形態は以下に例示する実施例に限定されるものではない。

[0015] 図 1 に本発明の概略図を示す。電解液 104 が、ITO電極 2 枚に挟まれており、2枚のITO電極の間に電解液 104 が保持されている。作用極が 102、対極が 103 である。作用極 102 と対極 103 の間には電圧を印加するこ

とができ、定電圧の大きさを変化させたり、交流電圧を印加させたりすることができる。

[0016] 本発明は、単一素子内にて「透明・鏡・黒・イエロー・グリーン・シアン・青色発光」を可能とする反射・発光表示型素子に関するものである。従来技術の素子では、ECL材料であるRu(bpy)₃²⁺に起因する吸収を有しているため、初期状態の透過率が十分に低下しないという課題があった。

[0017] そこで、電解液に9,10ジフェニルアントラセン（DPA）等の酸化還元反応を示す青色発光材料を添加し、その材料の酸化還元反応の有無を印加電圧制御によって析出銀粒子の成長速度の差が生み出すことで、透明状態から鏡状態と黒状態の可逆な色変化を実現するとともに、交流電圧の印加によってECLによる青色発光も取り出すことができる。

しかしながら、単純に電解液にECL材料であるDPAとEC材料である銀化合物を溶解しても、銀化合物がDPAに影響を及ぼし、十分な青色発光が実現できないことが、発明者の検討により明らかになった。

電気化学発光材料が発光する原理は、電気化学発光材料の高エネルギー準位に負の電荷が生じ（還元）、低エネルギー準位に正の電荷が生じ（酸化）、負の電荷と正の電荷が結合する際に生じるエネルギーが、光となって放出されて発光する。しかし、DPAと必要以上の銀化合物を混合すると、DPAの高エネルギー順位に生じた負の電子が銀イオンに移動（還元）し、DPAの高エネルギー状態（還元状態）が消失するため、DPAの発光が生じなくなると考えられる。

そこで、本発明者により鋭意検討を行った結果、電解液中の銀化合物が、200mM以下の濃度であれば、銀イオンから生じた電子のDPAに対する影響が少なくなり、素子に交流電圧を印加した際にDPAが十分な強度で青色に発光することが判明した。

また、銀化合物が発色材料として機能するためには、10mM以上の濃度が必要なことが分かった。

すなわち、電解液に電気化学発光材料としてDPA、EC材料として銀化合物を

溶解した場合、銀化合物の濃度は10mM以上200mM以下でないと、発光と多色発色を実現することができないことが分かった。

さらに、発明者の検討の結果、DPAの濃度としては、10mM以上50mM以下である必要があり、さらに、10mM以上20mM以下であるとより好ましいことが分かった。

[0018] (1) 素子構造

電解液:DMF(ジメチルホルムアミド、溶媒。)、DPA 10 mM、AgNO₃ (エレクトロクロミック材料) 10mM、CuCl₂ 10 mM、TBACl 100mM

[0019] (2) CV測定

Mは、濃度を表す単位であり、1M=mol・m⁻³である。DPAの濃度は、交流電圧印加時に、発光が生じる程度含まれる必要があり、1mM以上が好ましく、さらに5mM以上が好ましい。エレクトロクロミック材料としては限定されるわけではないが、AgNO₃、AgClO₄、AgBr (銀化合物) 等の金属イオンを含む無機材料、ビスピリジンピロール誘導体、アントラキノン、フェノチアジン等の有機材料等を例示できるがこれに限定されない。それぞれのエレクトロクロミック材料の濃度については、上記機能を有する限りにおいて特に限定されるわけではなく、材料によって適宜調整が可能であるが、5M以下であることが望ましく、より望ましくは1mM以上1M以下、さらに望ましくは5mM以上100mM以下である。図2に、表示素子への印加電圧と電流の関係を示す。電圧を負方向に掃引すると、-1.8Vより銀の析出反応に起因する電流のピークが現れ、さらに負方向へと掃引すると-2.6V付近にDPAの還元反応に起因する電流ピークが得られた。また、正方向に掃引を折り返すと、-0.4V付近にて銀の酸化溶解反応に起因する電流ピークが認められ、0.7V以降ではDPAの酸化反応に起因する電流値の上昇も観測された。

[0020] (3) 発光と複数色発色の実証

電圧を印加しない初期状態では、本表示素子は透明である(図3)。-2.8Vの定電圧を印加すると、銀の還元析出反応によって素子は鏡状態を示した(図4)。それに対し、-3.5Vの定電圧を印加すると、素子は黒状態を示した

(図5)。これは、DPAの還元反応も同時に発生することで、それがバルク中へと拡散する過程で銀イオンに電子を与え、従来とは異なる粒子の生成が生じたためと考えられる。この結果より、印加電圧の大きさを変えることで、光学状態を切り替えられることが明らかとなった。さらに、±3.5V、50Hzの矩形波交流電圧を印加すると波長430nm付近にピークを持つDPA由来の青色発光が観測された(図6)。

次に、素子に−3.0Vから−2.0Vの間を周期20msで周期的に変化するステップ電圧を印加すると、約15s程度で黄色に発色した(図7)。素子に−3.5Vから−2.0Vの間を周期的に変化するステップ電圧を印加すると、約10sで緑色に発色した(図7)。素子に−4.0Vから−2.0Vの間を周期的に変化するステップ電圧を印加すると、約10sでシアンに発色した(図7)。

[0021] 以上の結果より、単一素子において透明状態から青色発光と銀の電解析出による複数色(ミラー・黒・黄色、緑色、シアン)の発色制御可能な表示デバイスが構築できることが実証された。

実施例 2

[0022] 本実施例は、ダウンコンバージョンによる波長変換を利用して、表示素子を青色以外に発光させるものである。図8に、実施例2の表示素子の模式図を示す。図1の表示素子と異なる点は、素子(作用極)の表面に有色のフィルム105を貼った点である。

発光材料含有フィルム105には、例えば緑色のフィルムを使用することができる。発光材料を含むフィルム105を緑色発光材料含有フィルムとすれば、発光材料が青色に発光しても、青色の光がフィルム中の緑色発光材料で、緑色に変換され、フィルムを通過した光は緑色となり、緑色に発光する表示素子とすることができる。緑色発光材料を含むフィルムは、例えば、アルキノリニウム又はIr錯体を濃度5wt%から10wt%含有し、分散膜(ホスト高分子)として、PMMA、PVBを使用したものとすることができる。

[0023] また、発光材料含有フィルム105に、赤色発光材料含有フィルムを用いることができる。フィルム105を赤色発光材料を含むフィルムとすれば、

発光材料が青色に発光しても、青色の光がフィルム中の赤色発光材料で赤色の光に変換され、フィルムを通過した光は赤色となり、赤色に発光する表示素子とすることができる。赤色発光材料含有フィルムは、例えば、Eu(III)錯体又はD2849色素（東京化成）を濃度5wt%から10wt%含有し、分散膜（ホスト高分子）として、PMMA、PVBを使用したものとすることができる。

[0024] 青の発光スペクトルと赤、緑に発光する材料の吸収スペクトルの重なりが大きい必要がある（青が効率よく吸収されて他の色が光らなければならない。）ため、赤発光、緑発光のための発光材料含有フィルムの材料を選ぶ必要がある。

実施例 3

[0025] 図9に実施例3の表示装置（ディスプレイ）の構成を示す。21は、実施例1の青色発光素子であり、22は実施例2の緑色発光材料含有フィルムを表面に貼った緑色発光素子であり、23は、実施例2による赤色発光含有フィルムを表面に貼った赤色発光素子である。このように、異なる色に発光する発光素子を混合して並置すれば、多色に発光する表示装置（ディスプレイ）を作成することができる。

産業上の利用可能性

[0026] 本発明は、表示素子及び表示装置として産業上の利用が可能である。

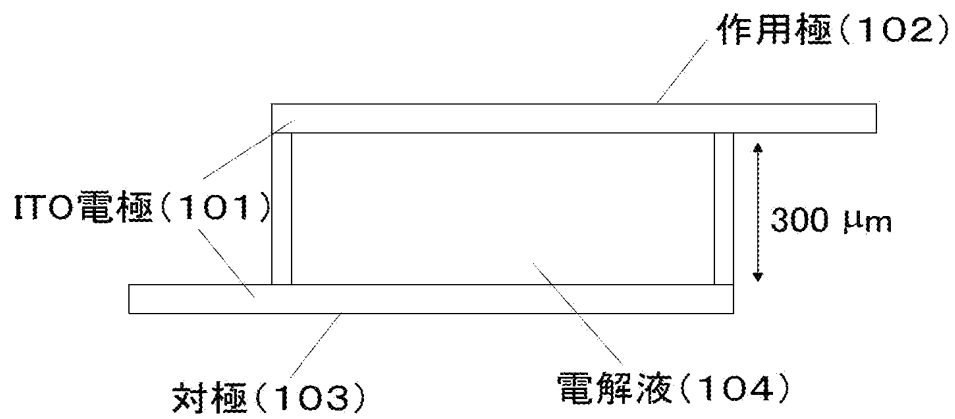
符号の説明

[0027] 101 IT0電極
102 作用極
103 対極
104 電解液
105 発光材料含有フィルム
21 青色発光素子
22 緑色発光素子
23 赤色発光素子

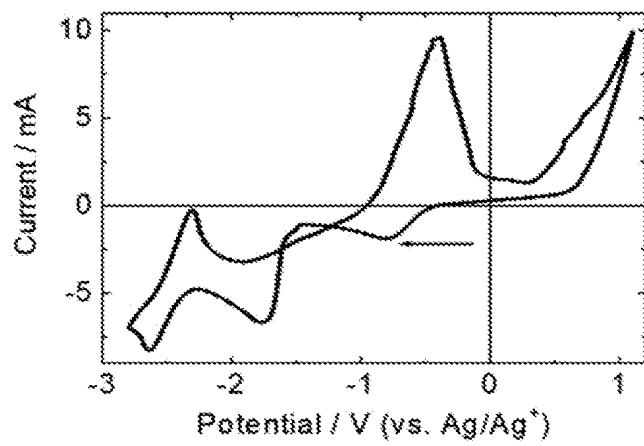
請求の範囲

- [請求項1] 第1の電極と、第2の電極と、第1の電極及び第2の電極の間に保持された電解液と、第1の電極と第2の電極の間に電圧を印加することができる電圧印加手段とを備え、前記電解液は、エレクトロクロミック材料及び青色発光材料を含有する表示素子。
- [請求項2] 第1の電極と、第2の電極と、第1の電極及び第2の電極の間に保持された電解液と、第1の電極と第2の電極の間に電圧を印加することができる電圧印加手段とを備え、前記電解液は、エレクトロクロミック材料及びDPAを含有する表示素子。
- [請求項3] 前記電解液中の前記DPAの濃度を、1mM以上としたことを特徴とする請求項2記載の表示素子。
- [請求項4] 前記電圧印加手段が、前記第1の電極と前記第2の電極の間に交流電圧を印加することができることを特徴とする請求項1に記載の表示素子。
- [請求項5] 前記電圧印加手段が、前記第1の電極と前記第2の電極の間にステップ電圧を印加することができることを特徴とする請求項4に記載の表示素子。
- [請求項6] 前記エレクトロクロミック材料が、銀化合物又は銀イオンを含有することを特徴とする請求項1に記載の表示素子。
- [請求項7] 前記銀化合物又は銀イオンの濃度が、10mM以上200mM以下であることを特徴とする請求項6記載の表示素子。
- [請求項8] 前記表示素子の表面に発光材料含有フィルムを貼ったことを特徴とする請求項1記載の表示素子。
- [請求項9] 請求項8に記載の第1の表示素子と、第1の表示素子とは異なる色に発光する発光材料含有フィルムを表面に貼った請求項8に記載の第2の表示素子を並置したことを特徴とする表示装置。

[図1]

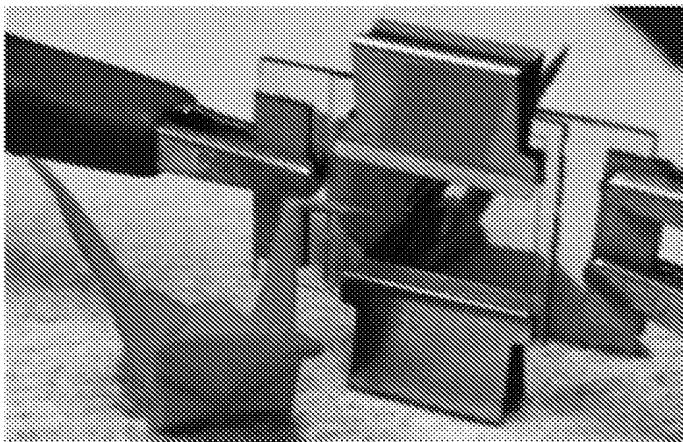


[図2]



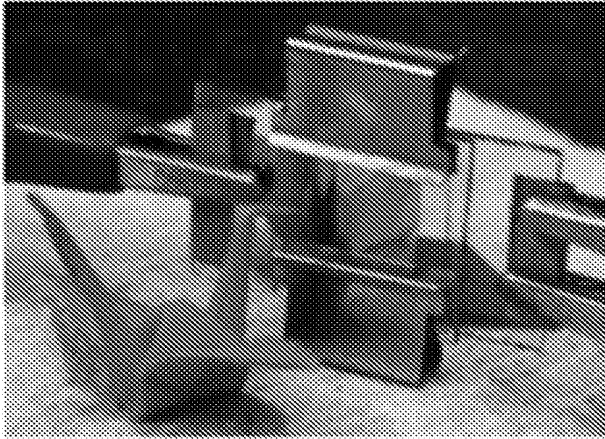
[図3]

透明状態



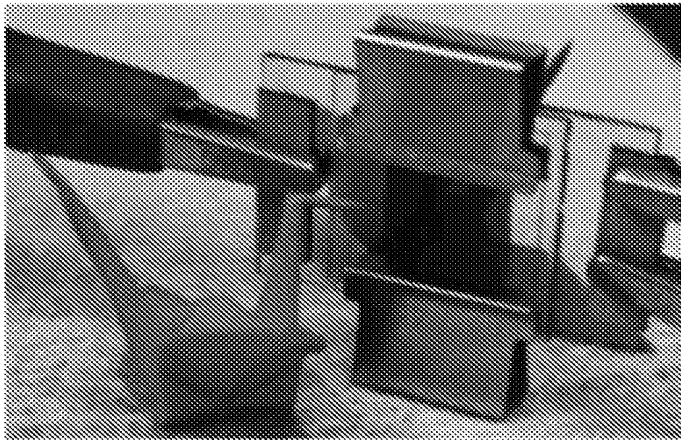
[図4]

鏡状態



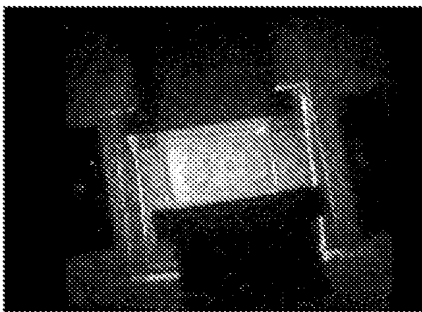
[図5]

黒状態

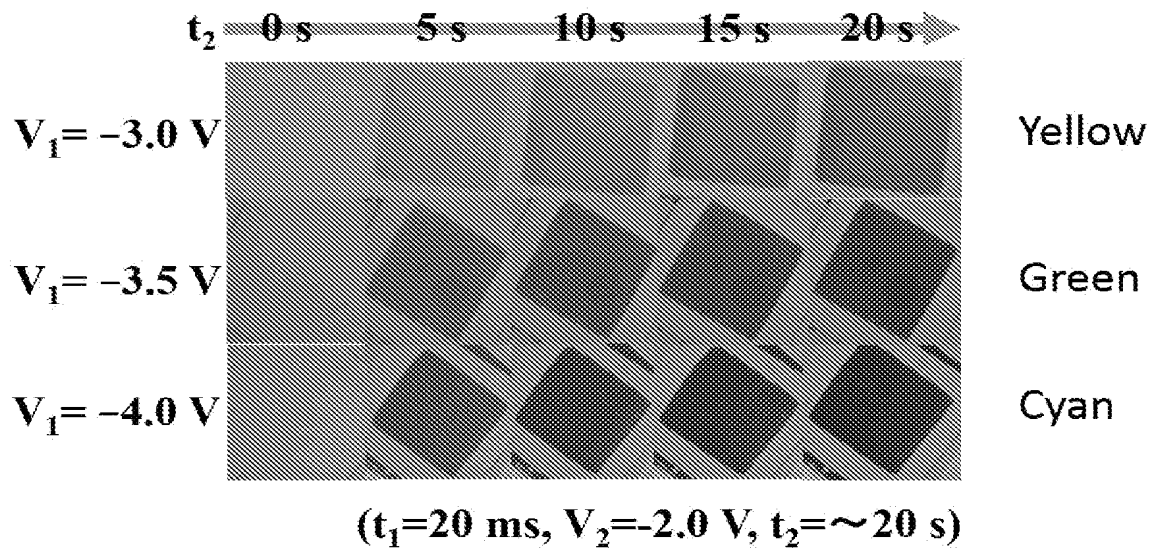


[図6]

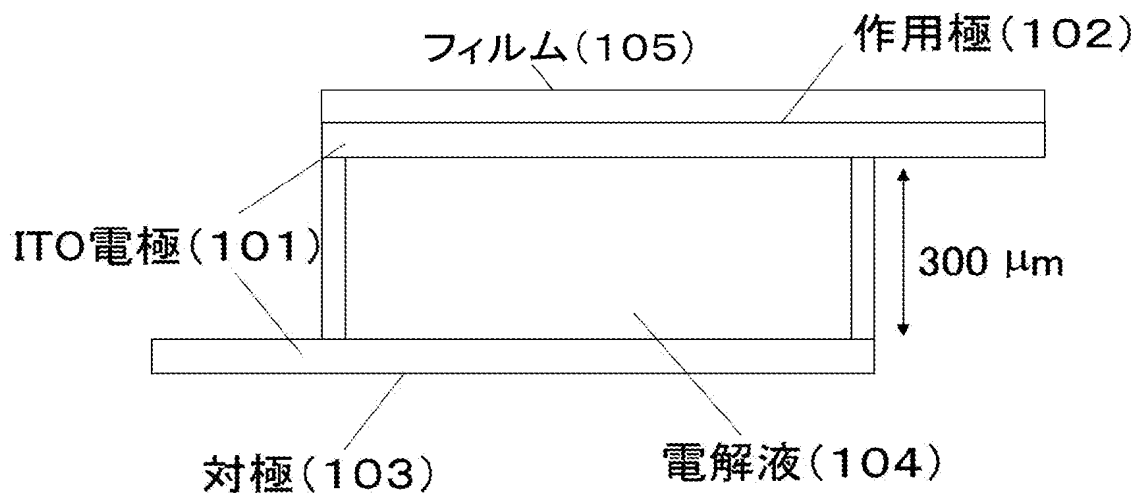
発光状態



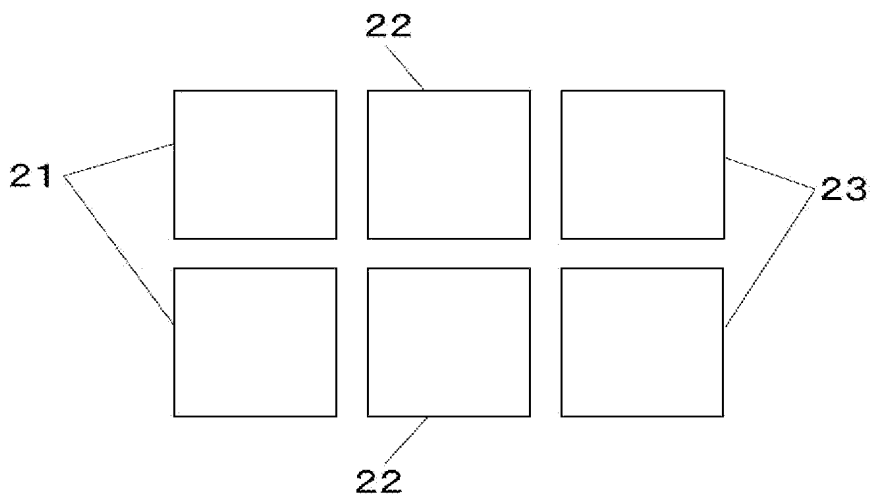
[図7]



[図8]



[図9]



INTERNATIONAL SEARCH REPORT

International application No.

PCT/JP2019/008187

A. CLASSIFICATION OF SUBJECT MATTER

Int.Cl. G02F1/15(2019.01) i, G09F9/30(2006.01) i

According to International Patent Classification (IPC) or to both national classification and IPC

B. FIELDS SEARCHED

Minimum documentation searched (classification system followed by classification symbols)
Int.Cl. G02F1/15, G09F9/30

Documentation searched other than minimum documentation to the extent that such documents are included in the fields searched	
Published examined utility model applications of Japan	1922-1996
Published unexamined utility model applications of Japan	1971-2019
Registered utility model specifications of Japan	1996-2019
Published registered utility model applications of Japan	1994-2019

Electronic data base consulted during the international search (name of data base and, where practicable, search terms used)

C. DOCUMENTS CONSIDERED TO BE RELEVANT

Category*	Citation of document, with indication, where appropriate, of the relevant passages	Relevant to claim No.
X Y	WO 2011/111843 A1 (CHIBA UNIVERSITY) 15 September 2011, paragraphs [0019]-[0026], [0048]-[0051], [0064], fig. 1 & US 2013/0141916 A1, paragraphs [0048]-[0055], [0077]-[0080], [0093], fig. 1 & CN 102918929 A & KR 10-2013-004480 A	1-5 6-9
Y	JP 2016-194734 A (CHIBA UNIVERSITY) 17 November 2016, paragraph [0025] & US 2014/0218781 A1, paragraph [0036] & KR 10-2013-0122673 A	6, 7
Y	JP 2007-286561 A (TOSHIBA CORP.) 01 November 2007, paragraph [0050] & US 2007/0257263 A1, paragraph [0054]	6, 7
Y	JP 2010-134303 A (SONY CORP.) 17 June 2010, paragraphs [0044]-[0048], fig. 2 (Family: none)	8, 9
Y	KR 10-2017-0079626 A (LG DISPLAY) 10 July 2017, paragraphs [0131]-[0133] (Family: none)	8, 9

Further documents are listed in the continuation of Box C.

See patent family annex.

* Special categories of cited documents:
 "A" document defining the general state of the art which is not considered to be of particular relevance
 "E" earlier application or patent but published on or after the international filing date
 "L" document which may throw doubts on priority claim(s) or which is cited to establish the publication date of another citation or other special reason (as specified)
 "O" document referring to an oral disclosure, use, exhibition or other means
 "P" document published prior to the international filing date but later than the priority date claimed

"I" later document published after the international filing date or priority date and not in conflict with the application but cited to understand the principle or theory underlying the invention
 "X" document of particular relevance; the claimed invention cannot be considered novel or cannot be considered to involve an inventive step when the document is taken alone
 "Y" document of particular relevance; the claimed invention cannot be considered to involve an inventive step when the document is combined with one or more other such documents, such combination being obvious to a person skilled in the art
 "&" document member of the same patent family

Date of the actual completion of the international search
23 April 2019 (23.04.2019)

Date of mailing of the international search report
14 May 2019 (14.05.2019)

Name and mailing address of the ISA/
Japan Patent Office
3-4-3, Kasumigaseki, Chiyoda-ku,
Tokyo 100-8915, Japan

Authorized officer

Telephone No.

A. 発明の属する分野の分類 (国際特許分類 (IPC))

Int.Cl. G02F1/15(2019.01)i, G09F9/30(2006.01)i

B. 調査を行った分野

調査を行った最小限資料 (国際特許分類 (IPC))

Int.Cl. G02F1/15, G09F9/30

最小限資料以外の資料で調査を行った分野に含まれるもの

日本国実用新案公報	1922-1996年
日本国公開実用新案公報	1971-2019年
日本国実用新案登録公報	1996-2019年
日本国登録実用新案公報	1994-2019年

国際調査で使用した電子データベース (データベースの名称、調査に使用した用語)

C. 関連すると認められる文献

引用文献の カテゴリー*	引用文献名 及び一部の箇所が関連するときは、その関連する箇所の表示	関連する 請求項の番号
X Y	WO 2011/111843 A1 (国立大学法人千葉大学) 2011.09.15, 段落 [0019]-[0026], [0048]-[0051], [0064], 図 1 & US 2013/0141916 A1, 段落[0048]-[0055], [0077]-[0080], [0093], Fig. 1 & CN 102918929 A & KR 10-2013-004480 A	1-5 6-9
Y	JP 2016-194734 A (国立大学法人千葉大学) 2016.11.17, 段落【0025】 & US 2014/0218781 A1, 段落[0036] & KR 10-2013-0122673 A	6, 7

☒ C欄の続きにも文献が列挙されている。

☒ パテントファミリーに関する別紙を参照。

* 引用文献のカテゴリー

「A」 特に関連のある文献ではなく、一般的技術水準を示すもの
 「E」 国際出願日前の出願または特許であるが、国際出願日以後に公表されたもの
 「L」 優先権主張に疑義を提起する文献又は他の文献の発行日若しくは他の特別な理由を確立するために引用する文献 (理由を付す)
 「O」 口頭による開示、使用、展示等に言及する文献
 「P」 国際出願日前で、かつ優先権の主張の基礎となる出願

の日の後に公表された文献
 「T」 国際出願日又は優先日後に公表された文献であって出願と矛盾するものではなく、発明の原理又は理論の理解のために引用するもの
 「X」 特に関連のある文献であって、当該文献のみで発明の新規性又は進歩性がないと考えられるもの
 「Y」 特に関連のある文献であって、当該文献と他の1以上の文献との、当業者にとって自明である組合せによって進歩性がないと考えられるもの
 「&」 同一パテントファミリー文献

国際調査を完了した日

23.04.2019

国際調査報告の発送日

14.05.2019

国際調査機関の名称及びあて先

日本国特許庁 (ISA/J P)
 郵便番号100-8915
 東京都千代田区霞が関三丁目4番3号

特許庁審査官 (権限のある職員)

後藤 昌夫

電話番号 03-3581-1101 内線 3295

2L

3103

C (続き) . 関連すると認められる文献		
引用文献の カテゴリー*	引用文献名 及び一部の箇所が関連するときは、その関連する箇所の表示	関連する 請求項の番号
Y	JP 2007-286561 A (株式会社東芝) 2007. 11. 01, 段落【0050】 & US 2007/0257263 A1, 段落[0054]	6, 7
Y	JP 2010-134303 A (ソニー株式会社) 2010. 06. 17, 段落【0044】 - 【0048】 , 図 2 (ファミリーなし)	8, 9
Y	KR 10-2017-0079626 A (LG DISPLAY) 2017. 07. 10, 段落[0131]-[0133] (ファミリーなし)	8, 9