

(19) 日本国特許庁(JP)

(12) 公開特許公報(A)

(11) 特許出願公開番号

特開2005-7358
(P2005-7358A)

(43) 公開日 平成17年1月13日(2005.1.13)

(51) Int. Cl. ⁷	F I	テーマコード (参考)
C02F 1/48	C02F 1/48	A 4D015
B01D 21/28	B01D 21/28	Z 4D061
B03C 1/00	B03C 1/00	A
B03C 1/025	C02F 1/52	Z
B03C 1/032	B01D 35/06	H

審査請求 有 請求項の数 5 O L (全 9 頁) 最終頁に続く

(21) 出願番号	特願2003-176980 (P2003-176980)	(71) 出願人	503360115 独立行政法人 科学技術振興機構 埼玉県川口市本町4丁目1番8号
(22) 出願日	平成15年6月20日 (2003.6.20)	(74) 代理人	100093399 弁理士 瀬谷 徹
		(71) 出願人	000000011 アイシン精機株式会社 愛知県刈谷市朝日町2丁目1番地
		(74) 代理人	110000051 特許業務法人共生国際特許事務所
		(72) 発明者	能 登 宏 七 宮城県仙台市長命ヶ丘3丁目19番27号
		(72) 発明者	岡 徹 雄 愛知県大府市共和町茶屋47番地189

最終頁に続く

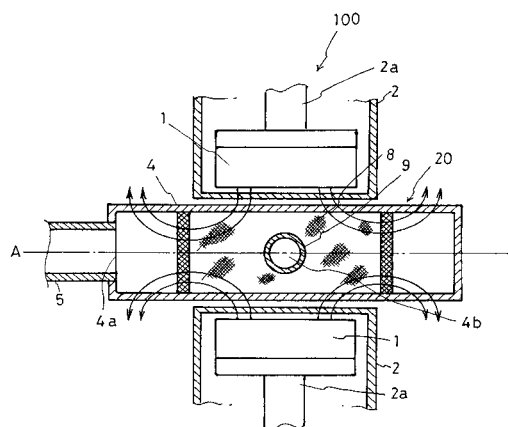
(54) 【発明の名称】 磁気分離装置

(57) 【要約】

【課題】 バルク超電導体の磁極面の全周に対して浮遊固形物捕捉の磁場空間を形成し、広い空間で浮遊固形物を捕捉する磁気分離装置を提供することを課題とする。

【解決手段】 被処理水が導入される配管5が導入口4aに接続された流通槽4と、流通槽4内部を仕切るように設けられた感磁性体からなる円筒状のフィルター8と、該フィルター8の内部に導出口4bが開口された配管9とから構成されているフィルターユニット20を挟んで、真空容器2内に断熱収納されて、冷凍機に接続された冷凍機接続部材2a上に載置固定されて超電導温度に冷却され、励磁された状態を保持するバルク超電導体1が同極に着磁され、対向して配置されており、フィルター8がバルク超電導体1と同軸に配置されていることにより、円筒状のフィルター8の全周に高勾配の磁場分布を発生させることを特徴とする磁気分離装置。

【選択図】 図1



【特許請求の範囲】

【請求項 1】

被処理水中の被分離物質を磁性体粒子を含む凝集剤で磁性を持つ浮遊固形物とし、被処理水の流れの中で、磁力により被処理水から浮遊固形物を分離する磁気分離装置において、被処理水が流入する非磁性材料からなる流通槽内の被処理水の流れを挟んで同極に着磁された一对のバルク超電導体を対向して配置し、前記対向して配置されたバルク超電導体中心軸と同軸となるように感磁性体からなる円筒或いは円柱状のフィルターを前記流通槽内に設置して前記流通槽内を仕切り、前記フィルターの内外に被処理水の導入口及び導出口を設けたフィルターユニットを構成したことを特徴とする磁気分離装置。

【請求項 2】

前記フィルターユニットは、共通の流通槽内に複数個設置されていて、隣接するフィルターユニットのバルク超電導体の対極は、互いに異極であることを特徴とする請求項 1 記載の磁気分離装置。

【請求項 3】

前記流通槽は、複数個が直列に連結されて、それぞれの槽内に設けたフィルターユニットにより、被処理水の浄化を行うことを特徴とする請求項 1 又は 2 に記載の磁気分離装置。

【請求項 4】

前記フィルターユニットは、対向配置されたバルク超電導体中心軸からこれに垂直な方向に移動してバルク超電導体の生成する磁場から離間可能に設置され、離間された流通槽の被処理水導出口から洗浄水又は高圧空気を注入バブリングすることによりフィルターに付着した浮遊固形物を洗浄回収することを特徴とする請求項 1 乃至 3 のいずれかに記載の磁気分離装置。

【請求項 5】

前記フィルターユニットのバルク超電導体は、対向配置されたバルク超電導体中心軸からこれに平行な方向にバルク超電導体を互いに移動してその間の距離を離間させ、バルク超電導体の生成する磁場から離間された流通槽の被処理水導出口から洗浄水又は高圧空気を注入バブリングすることによりフィルターに付着した浮遊固形物を洗浄回収することを特徴とする請求項 1 乃至 3 のいずれかに記載の磁気分離装置。

【発明の詳細な説明】

【0001】

【発明の属する技術分野】

本発明は、主として、被処理水中の被分離物質（以下汚濁物という）を磁性体粒子を含む凝集剤により磁性を持つ浮遊固形物とし、被処理水の流れの中で、磁力により被処理水から浮遊固形物を分離する磁気分離装置に関するものである。

【0002】

【従来の技術】

従来、被処理水中から富栄養化した汚泥などの汚濁物を回収する方法として、汚濁物に磁性体微粒子を含む凝集剤を添加し磁性を持つ浮遊固形物（フロック）として、非磁性材料からなる導管内に導き、導管を挟んで同極を対向させて配置させた超電導バルク磁石を配置し、その磁場に流路を遮るようにフィルターを配置して浮遊物回収領域を設ける方法が提案されている（特許文献 1）。

【0003】

図 5 は、特許文献 1 の発明の実施の形態である。図において 4 1 は被処理水が導かれる導管、1 は、導管 4 1 を挟むように設けられたバルク超電導体、8 a は導管 4 1 内に設けられた感磁性対からなるフィルターである。4 0 は、浮遊物回収領域を示す。

【0004】

この発明では、導管内を流れる被処理水のすべてに対して浮遊固形物を捕捉することができ、さらに従来の低温超電導ソレノイドに対して小型化でき、バルク超電導体の導管に対する離接動作で磁場の発生・消滅を瞬時に行えるためにフィルター洗浄などの作業中断を短時間とすることができる効果があった。

10

20

30

40

50

【 0 0 0 5 】

しかし、特許文献 1 の発明は、対向させたバルク超電導体の反発によって得られる磁力線の一部を利用している構造であった。すなわち、この発明では、導管 4 1 に面した磁場のみを利用しており、導管 4 1 断面積のフィルターのみが利用されている磁場となっていた。このため処理水量が限られてしまう問題があった。

【 0 0 0 6 】

【 特許文献 1 】

特開 2 0 0 3 - 8 0 1 0 8 号公報 (第 2 , 3 頁、図第 1)

【 0 0 0 7 】

【 発明が解決しようとする課題 】

本発明は、バルク超電導体の磁極面の全周に対して浮遊固形物捕捉の磁場空間を形成し、広い空間で浮遊固形物を捕捉する磁気分離装置を提供することを課題とする。

10

【 0 0 0 8 】

【 課題を解決するための手段 】

前記課題を解決するため、本発明の磁気分離装置は、被処理水中の被分離物質を磁性体粒子を含む凝集剤で磁性を持つ浮遊固形物とし、被処理水の流れの中で、磁力により被処理水から浮遊固形物を分離する磁気分離装置において、

被処理水が流入する非磁性材料からなる流通槽内の被処理水の流れを挟んで同極に着磁された一对のバルク超電導体を対向して配置し、前記対向して配置されたバルク超電導体中心軸と同軸となるように感磁性体からなる円筒或いは円柱状のフィルターを前記流通槽内に設置して前記流通槽内を仕切り、前記フィルターの内外で被処理水の導入口及び導出口を設けたフィルターユニットを構成したことを特徴とする。

20

【 0 0 0 9 】

この発明によれば、同極に着磁されて対向して配置されたバルク超電導体からの磁力線により、同軸に配置された筒状のフィルターの全周に磁場が印加され、浮遊固形物を大きな磁力で捕捉することができる。このため、従来はバルク超電導体からの磁力線の一部が導水管の断面積に相当する磁気フィルターに作用していた構造に対し、少なくとも 3 倍のフィルター面積として、処理水の浮遊物捕捉面積を増加することができる。

【 0 0 1 0 】

また、前記フィルターユニットは、共通の流通槽内に複数個設置されていて、隣接するフィルターユニットのバルク超電導体の対極は、互いに異極であることを特徴とする。

30

【 0 0 1 1 】

この発明によれば、隣接する 2 組の磁極間の磁場が重畳され、フィルターに印加される磁場が強化されるため、浮遊固形物の捕捉・吸着がより効果的に行われる。

【 0 0 1 2 】

また、前記流通槽は、複数個が直列に連結されて、それぞれの槽内に設けたフィルターユニットにより、被処理水の浄化を行うことを特徴とする。

【 0 0 1 3 】

この発明によれば、さらに、被処理水の処理流量を増加させることができる。また、連結された流通槽内のフィルターのメッシュの粗さを変える事により被処理水の浮遊固形物の分別回収を行うことができる。

40

【 0 0 1 4 】

また、前記フィルターユニットは、対向配置されたバルク超電導体中心軸からこれに垂直な方向に移動してバルク超電導体の生成する磁場から離間可能に設置され、離間された流通槽の被処理水導出口から洗浄水又は高圧空気を注入バブリングすることによりフィルターに付着した浮遊固形物を洗浄回収することを特徴とする。

【 0 0 1 5 】

また、前記フィルターユニットのバルク超電導体は、対向配置されたバルク超電導体中心軸からこれに平行な方向にバルク超電導体を互いに移動してその間の距離を離間させ、バルク超電導体の生成する磁場から離間された流通槽の被処理水導出口から洗浄水又は高圧

50

空気を注入バブリングすることによりフィルターに付着した浮遊固形物を洗浄回収することを特徴とする。

【0016】

この発明によれば、バルク超電導体の磁場からフィルターユニットを離間させ、容易にフィルターユニットに働く磁場を弱めることができる、このため、短時間で浮遊固形物を洗浄回収することができる。また、バルク超電導体の消磁、励磁工程が不要であるため、すぐに浮遊物回収運転に戻ることができる。

【0017】

【発明の実施の形態】

本発明の実施の形態を図面に基き詳細に説明する。図1は、本発明の磁気分離装置の一実施の形態を示し、図2は、図1のA-A断面図である。 10

【0018】

本発明の磁気分離装置100は、フィルターユニット20を挟んで同極に着磁された一对のバルク超電導体1が対向して配置されている。

【0019】

前記フィルターユニット20は、被処理水が導入される配管5が導入口4aに接続された流通槽4と、流通槽4内部を仕切るように設けられた感磁性体からなる円筒或いは円柱状のフィルター8と、該フィルター8の内部に導出口4bが開口された配管9とから構成されている。フィルター8の実施の形態として円筒状のメッシュを図示したが、中心までメッシュで構成した円柱状フィルター或いは円板状フィルターを複数枚重ねて構成してもよい。 20

【0020】

前記フィルターユニット20は、配管5から導かれた被処理水が導入口4aから流通槽4に注入され、網状の空隙のあるフィルター8を通過してフィルター8中央の導出口4bから配管9へ流れるように構成されている。説明の都合上配管5に導入口4a、配管9に導出口4bとしたが、逆の流れとして運用することも可能である。

【0021】

前記バルク超電導体1は、真空容器2内に断熱収納されて、冷凍機に接続された冷凍機接続部材2a上に載置固定されて超電導温度に冷却され、励磁された状態を保持するようにされている。 30

【0022】

この配置では、対向配置されたバルク超電導体1の磁力線3は、互いに反発し、水平方向には放射状に生成され強力な磁場によりフィルター8の全周に高勾配の磁場分布を発生させる。

【0023】

次に図1のA-A断面を示す図2を用いて被処理水の流れと浮遊固形物Fの分離作用を中心に説明する。

【0024】

対向して配置された真空容器2に收容された1対の同極に着磁されたバルク超電導体1は、反発により得られる磁極面に平行な磁力線3が生成される。このためバルク超電導体1と同軸に配置された円筒状のフィルター8には、放射状に全体に磁場が印加され、フィルター8は高勾配磁場となっている。図2では、磁場の印加状態を矢印で示す。 40

【0025】

磁性を有する浮遊固形物Fを含む被処理水6は、配管5を通じて流通槽4内に流れ込み、流通槽4全体を満たし、内部の筒状のフィルター8の外周からメッシュを通過してフィルター内部に流れようとする。このとき、被処理水6中の磁性を与えられている浮遊固形物Fは、強力な高勾配磁場となっているフィルター8のメッシュに捕捉され、被処理水6から分離される。

【0026】

浮遊固形物Fが漉し取られた被処理水6は、フィルター8内部の導出口4bから配管9を 50

通って濾過水 10 (矢印) が回収される。

【 0 0 2 7 】

この方法によれば、円筒形のフィルター 8 全周に強力な急勾配の磁場分布を生じさせるため、広い面積のメッシュで分離させ浄化することが可能となる。このため、従来の磁場が印加される領域が狭いために処理水量に限界があった磁気分離装置の欠点を解決することができる。

【 0 0 2 8 】

また、急勾配の磁場分布を生じさせることができるため、強磁性体はもとより、常磁性体についても、分離させ浄化することが可能となる。

【 0 0 2 9 】

次に、フィルター 8 に捕捉された浮遊固形物 F などの磁性物質を回収する方法について説明する。

【 0 0 3 0 】

本発明の磁気分離装置 100 は、対向配置されたバルク超電導体 1 が収容された真空容器 2、2 の間にフィルターユニット 20 が配置されており、真空容器 2 或いはフィルターユニット 20 のいずれかを移動可能に設置することが容易である。

【 0 0 3 1 】

例えば、フィルターユニット 20 の配管 5、配管 9 にフレキシブルパイプを連結してフィルターユニット 20 をバルク超電導体 1 の中心軸から離れるように移動可能に設置し、図 1 に示す矢印にフィルターユニット 20 を移動させバルク超電導体 1 の生成する磁場から離間させることにより、フィルター 8 の磁場を容易に、短時間で減少或いは消滅させることができる。

【 0 0 3 2 】

フィルター 8 の磁場を消滅させた状態で、導出口 4 b から洗浄水及び / 又は高圧空気を注入して洗浄・パブリングすることにより導出口 4 a 側から捕捉した浮遊固形物を回収することができる。

【 0 0 3 3 】

この回収のためには、配管 9 に洗浄水、高圧空気の注入バルブを設け、配管 5 に浮遊固形物 F の回収用バルブを設けることとなるが、図示を省略する。

【 0 0 3 4 】

次に、本発明の第 2 の実施の形態を図 3 及び図 4 を用いて説明する。図 3 は、共通の流通槽内に複数のフィルターユニットを設けた磁気分離装置の断面図である。図 1、図 2 と同様な構造、機能の構成については同符号を付して説明を省略する。

【 0 0 3 5 】

この磁気分離装置 100 A は、流通槽 4 A 内に、二つのフィルターユニット 8、8 を設け、流通槽 4 A の一方には配管 5 が接続され導出口 5 a から被処理水 6 が注入されるようになされている。

【 0 0 3 6 】

また、流通槽 4 A を挟んで、2 組の対向するバルク超電導体 1 が収容された真空容器 2 が配列に配置されて、2 組のフィルター 8 に磁場を印加する構成とされている。

【 0 0 3 7 】

ここで、2 組のバルク超電導体 1 は、それぞれ同極に着磁されているが、隣接する組は、互いに異極となるように着磁されている。図示した実施の形態では、真空容器 2 内のバルク超電導体 1 は、S 極が対向するように配置され、これと隣接する真空容器 2 内のバルク超電導体 1 は、N 極が対向するように配置されている。

【 0 0 3 8 】

この配置によれば、2 組の磁極間の磁場が重畳されてフィルター 8 が配置された磁場がさらに強化され、高い勾配の磁場を生成することができる。このため、1 組の場合よりフィルター 8 の吸着力を強くすることができる。

【 0 0 3 9 】

10

20

30

40

50

図4は、図3のB-B断面を示す断面図である。配管5から導かれた被処理水6は、フィルター8、8で浮遊固形物を漉し取られて、フィルター8、8内に開口している配管9、9から濾過水10として回収される。

【0040】

ここで、流通槽4Aの配管5の反対側の一方に、配管5を設け、さらに第2、第nの流通槽を直列に連結することができる。配管5はを設けず単独とすることも勿論であるが、連結した場合も終端の磁気分離装置には配管5は設けない。

【0041】

図示しないが、一つの流通槽4A内に、2組以上のフィルターユニット20を設けることができる。また、連結された流通槽内のフィルターのメッシュの粗さを変える事により被処理水の浮遊固形物の分別回収を行うことができる。

10

【0042】

【発明の効果】

この発明によれば、磁極からの磁場を有効に利用することができるため、磁気分離の処理量を大幅に増加させることができる。

【0043】

また、フィルターユニットを並列に複数設けることにより、隣接する2組の磁極間の磁場が重畳され、フィルターの磁場が強化されるため、浮遊固形物の捕捉・吸着がより効果的に行われる。

【0044】

さらに、流通槽を複数個直列に連結することによれば、被処理水の処理流量を増加させることができる。また、連結された流通槽内のフィルターのメッシュの粗さを変える事により被処理水の浮遊固形物の分別回収を行うことができる。

20

【図面の簡単な説明】

【図1】本発明の磁気分離装置の断面を示す模式図である。

【図2】本発明の磁気分離装置の断面図で、図1のA-A断面を示す模式図である。

【図3】本発明の別の実施の形態を示す模式図である。

【図4】図3のB-B断面を示す模式図である。

【図5】従来の磁気分離装置を示す模式図である。

【符号の説明】

30

1 バルク超電導体

2 真空容器

2 a 冷凍機接続部材

3 磁力線

4、4 A 流通槽

4 a 導入口

4 b 導出口

5、5 配管

8、8 フィルタ

9、9 配管

40

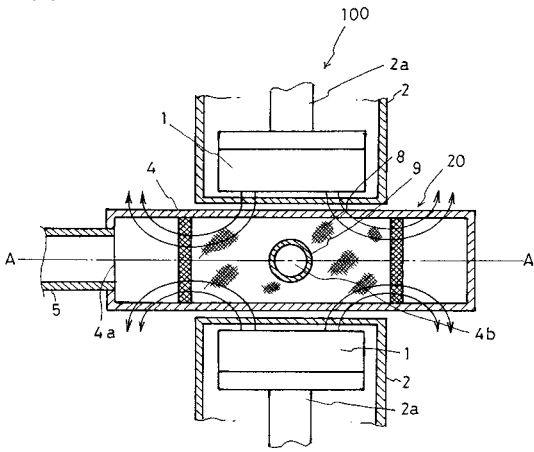
10 濾過水

20 フィルターユニット

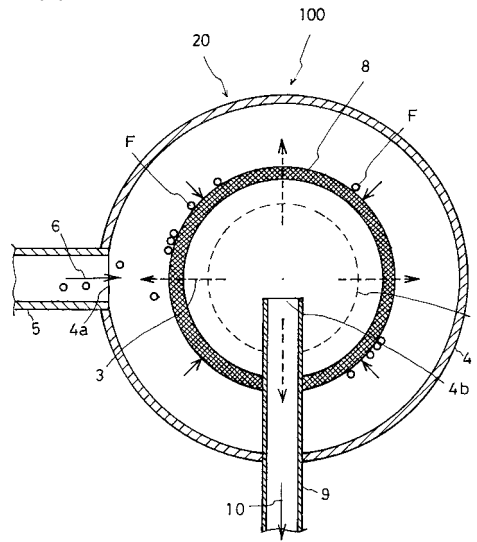
100、100 A 磁気分離装置

F 浮遊固形物

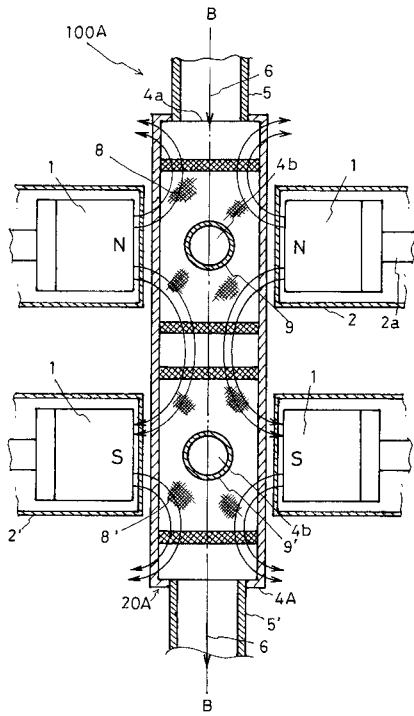
【 図 1 】



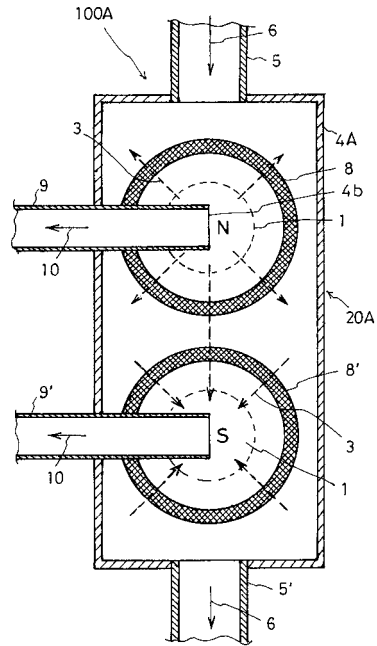
【 図 2 】



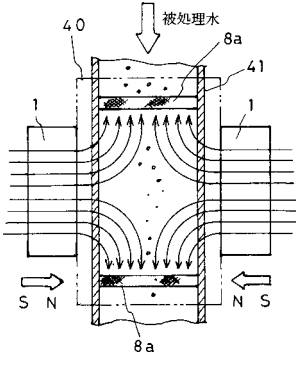
【 図 3 】



【 図 4 】



【 図 5 】



フロントページの続き

(51) Int.Cl. ⁷	F I	テーマコード(参考)
B 0 3 C 1/033	B 0 1 D 35/06	L
C 0 2 F 1/52	B 0 1 D 35/06	M

(72)発明者 横 山 和 哉

岩手県盛岡市下太田下川原1 2 番地1 ライフマンションB 1 0 5

Fターム(参考) 4D015 BA11 CA01 DA37 EA35 EA40

4D061 DB15 DC07 EC01 EC13 EC19 FA14