

(19) 日本国特許庁(JP)

(12) 特許公報(B2)

(11) 特許番号

特許第3660996号  
(P3660996)

(45) 発行日 平成17年6月15日(2005.6.15)

(24) 登録日 平成17年4月1日(2005.4.1)

(51) Int. Cl.<sup>7</sup>

F I

AO1M 29/00

AO1M 29/00

H

AO1K 3/00

AO1K 3/00

請求項の数 9 (全 6 頁)

(21) 出願番号	特願2002-299107 (P2002-299107)	(73) 特許権者	504132272
(22) 出願日	平成14年10月11日(2002.10.11)		国立大学法人京都大学
(65) 公開番号	特開2004-129600 (P2004-129600A)		京都府京都市左京区吉田本町36番地1
(43) 公開日	平成16年4月30日(2004.4.30)	(74) 代理人	100058479
審査請求日	平成14年10月11日(2002.10.11)		弁理士 鈴江 武彦
特許法第30条第1項適用	第18回日本霊長類学会大会	(74) 代理人	100091351
会	2002年7月19-21日において発表		弁理士 河野 哲
		(74) 代理人	100088683
			弁理士 中村 誠
		(74) 代理人	100108855
			弁理士 蔵田 昌俊
		(74) 代理人	100075672
			弁理士 峰 隆司
		(74) 代理人	100109830
			弁理士 福原 淑弘

最終頁に続く

(54) 【発明の名称】 電気柵

(57) 【特許請求の範囲】

【請求項1】

表面が導電性を有する線材と、  
前記線材を設置面から絶縁して架設する架設手段と、  
前記線材に吊り下げられて障壁を形成し、前記線材から絶縁域を介して離間する位置に帯状の導電域が露出形成される網材と、  
前記線材と前記導電域との間に断続的に電気ショック用の電圧をかける電源装置とを具備することを特徴とする電気柵。

【請求項2】

前記電源装置の正極側に前記線材を接続し、負極側に前記網材の導電域を接続するようにしたことを特徴とする請求項1に記載の電気柵。

10

【請求項3】

前記架設手段は、先端部で前記線材を架設する腕部を本体から突設させて、本体が前記網材による障壁から離間される支柱であることを特徴とする請求項1に記載の電気柵。

【請求項4】

前記支柱に、設置個所鉛直方向から先端部が外れるように傾斜または撓みを持たせ、本体が前記網材による障壁から離間されるようにしたことを特徴とする請求項3に記載の電気柵。

【請求項5】

前記支柱の線材架設部には、絶縁域材が設けられることを特徴とする請求項3に記載の電

20

気柵。

【請求項 6】

前記支柱の全部または一部が絶縁材であることを特徴とする請求項 3 に記載の電気柵。

【請求項 7】

前記線材は、露出導線を含めてよりあわせたロープであることを特徴とする請求項 1 に記載の電気柵。

【請求項 8】

前記網材は、前記導電域に露出導線を編み込んだネットであることを特徴とする請求項 1 に記載の電気柵。

【請求項 9】

さらに、前記網材の下部を設置面に固定する固定部材を備えることを特徴とする請求項 1 に記載の電気柵。

【発明の詳細な説明】

【0001】

【発明の属する技術分野】

本発明は、農耕地などに害獣が侵入することを防止するために用いられる電気柵に関する。

【0002】

【従来の技術】

牧場や山間部の農耕地などでは、家畜や農作物をサルなどの野生動物（以下、害獣と称する）から守るために電気柵が用いられる。電気柵とは、導電性部材で形成される電線やネットなどで農耕地の周囲を囲み、導電域に高圧電流を印加するようにした構造物である。導電域に害獣が接触すると高圧電流により電気ショックを与えることができ、これにより害獣の侵入を防ぐことができる。

【0003】

ところで、既存の電気柵の不具合として、主に下記の点が指摘されている。

まず、人体への安全上の配慮から、高圧電流は連続的でなく断続的に流される。よってニホンザルなどのように運動能力に優れ、非通電時のうちに電気柵を乗り越えることができる害獣に対しては十分な効果を発揮できない場合がある。

【0004】

また、既存の電気柵は地表部に近い部分に電流が流れる構造が一般的であるため、雑草などが繁茂して導電域に達すると漏電の虞がある。このような事態を避けるためには構造が複雑なものになりがちで、設置に専門的知識を要するなど、設置の手間や維持管理上の問題があることが指摘されている。

さらに、市販の電気柵には支柱部などに特殊な資材を必要とするものがある。このためコストがかかるといった不具合がある。

【0005】

なお、既存の電気柵に関する技術につき述べた文献として下記の特許文献 1 および 2 がある。文献 1 に記載の電気柵は、高圧電線と、亜鉛めっきなどが施されアースされた金網とを用いてサルの侵入を防止するようにしたものである。文献 2 に記載の発明は、金網に絶縁域と導電域を設けることにより電気ショックによる心理的効果に加えて物理的な侵入防止効果をも得られるようにしたものである。

【0006】

【特許文献 1】

特開平 08 - 112055 号公報

【0007】

【特許文献 2】

特開 2002 - 125572 号公報

【0008】

【発明が解決しようとする課題】

10

20

30

40

50

以上述べたように従来の電気柵には、運動能力に優れる害獣に対しては効果が薄い場合があること、漏電の虞や構造が複雑であること、さらにはコストがかかるといった不具合があることが指摘されている。

【0009】

本発明は上記事情によりなされたもので、その目的は、運動能力に優れる害獣に対しても侵入を確実に防止でき、設置および維持管理の手間の軽減を図ることができ、比較的安いコストで実現可能な電気柵を提供することにある。

【0010】

【課題を解決するための手段】

上記目的を達成するために本発明は、表面が導電性を有する線材（例えばロープ）と、前記線材を設置面から絶縁して架設する架設手段（例えば支柱および腕）と、前記線材に吊り下げられて障壁を形成し、前記線材から絶縁域を介して離間する位置に帯状の導電域が露出形成される網材（例えばネット）と、前記線材と前記導電域との間に断続的に電気ショック用の電圧をかける電源装置とを具備することを特徴とする。

10

【0011】

特に本発明においては、前記架設手段は、先端部で前記線材を架設する腕部を本体から突設させて、本体が前記網材による障壁から離間される支柱であることを特徴とする。

【0012】

このような手段を講じたことにより、網材は腕部の長さ分だけ支柱本体と離間して設置されることになる。これによりサルなどの害獣は支柱に直接接触することができなくなるので、害獣が支柱を伝って侵入することを防止でき、また網材を乗り越える際の時間を稼ぐことができる。すなわち網材を乗り越える際、害獣はある程度の時間にわたって線材と導電域とに触れつづけることになり、非通電時のうちに網材を乗り越えることは困難となる。従って害獣に確実に電気ショックを与えることができ、運動能力に優れる害獣に対しても侵入を確実に防止することが可能となる。

20

【0013】

【発明の実施の形態】

以下、図面を参照して本発明の実施の形態を詳細に説明する。

図1は、本発明に係わる電気柵の実施の形態を示す図である。図1(a)の正面図に示されるようにこの電気柵は、地面に一部埋設され直立する複数本（図1(a)においては2本のみ示す）の支柱1と、これらの支柱1の先端に渡して架設されるロープ7と、このロープ7により吊り下げられて障壁を形成するネット3とを備える。ネット3の下部はくぐり抜けを阻止できるように、鉄管（図示せず）などを用いて地面に固定するのが好ましい。

30

【0014】

図1(b)の側面図に示されるように、支柱1には、その上部に腕2が支柱本体から斜め、あるいは水平方向に突設される。

【0015】

図1において、ロープ7には表面に導電性を持たせるために、例えば導電性を有する鋼線などを編み込むようにする。ロープ7は絶縁体8を介して各支柱1の腕2の先端部に架設される。

40

【0016】

ネット3は、上部および下部に絶縁域5a, 5bを備え、中央に帯状の導電域6を備える。絶縁域5a, 5bは絶縁性を有するビニールなどの線状素材を編み込むことにより形成される。導電域6は、例えば当該部分の材質を導電性を有する鋼線などに変えることで形成される。このようなネット3がロープ7によって吊るされたとき、導電域6は、ネット3の上方に設けられる絶縁域5aによりロープ7と絶縁される。

【0017】

ロープ7は電源装置4の正極9に接続され、導電域6は電源装置4の負極10に接続されるとともに地中にアースされる。電源装置4は、ロープ7と導電域6との間に電気ショッ

50

ク用の高圧を断続的に印加する。

【0018】

支柱1および腕2の材料は、サルがネット3にぶらさがったときに耐えられる強度を持つものでありさえすれば良く、その材質に制限はない。支柱1は、サルがネット3に触れずに飛び越えられない程度の高さ(通常2.0m程度)を持てば良いが、周囲にサルの足がかりになるようなものが有る場合など、設置条件によってはさらに高くするようにする。

【0019】

ネット3と支柱1との間隔、すなわち腕2の長さは、サルがネット3越しに支柱1をつかむことができない長さとする。好ましくは30cm以上の長さを設けるようにする。ネット3の幅は支柱1の高さと同程度の2.0mもしくはそれ以上とするのが好ましい。導電域6には上下に少なくとも60cm程度の幅を持たせるようにし、導電域6とロープ7とを絶縁する絶縁域5は10~20cm程度の幅を持たせるのが好ましい。なお、これらの数値は一例である。

10

【0020】

絶縁域5により、ロープ7と導電域6との間で漏電が起こることはない。また、ネット3の下端を別の資材を用いて設置面に固定するなどの処置を施せば、サル以外の野生動物の侵入を効果的に防ぐこともできる。

【0021】

上記構成による電気柵を用いた場合、サルが乗り越えようとするにはネット3を登る必要がある。しかしながらネット3の最上部には、高圧が印加されたロープ7が設けられている。またそのすぐ下にはアースされた導電域6があるため、サルは、ロープ7と導電域6とを一定の時間以上(例えば数秒)、同時に把持しなければならない。このためロープ7と導電域6との間に数秒以下の間隔で高圧をかけておけば、サルが非通電時のうちに図1の電気柵を乗り越えることは困難となり、サルに対して確実に電気ショックを与えることができるようになる。

20

【0022】

このように本実施形態では、支柱1にこの支柱本体から離間するように突設される腕2を設け、この腕2に吊り下げるようにネット3を取り付けることにより、サルなどの害獣が支柱1を伝ってネット3を乗り越えられないようにし、乗り越えにかかる時間を稼いで電気ショックを確実に与えられるようにしている。また、絶縁体8を介して支柱1に取り付けられるロープ7だけに高圧を印加するようにし、地面との距離を稼いで下草が繁茂しても漏電の虞を少なくし、これにより下草刈りなどの維持管理の手間を削減できるようにする。

30

【0023】

また本実施形態の電気柵によれば、ネット3上端に通したロープ7を正極9に、ネット3の導電域6をアース(負極10)に接続するだけで配線作業を済ませることができる。すなわち電気ショックを与える正電圧の印加部分とアースとの配置が単純化されるため、従来に比べて構成簡易にして設置の手間がかからず、かつ設置に専門知識を必要としない電気柵を実現できる。さらに、必要な強度さえ備えていれば支柱1および腕2の材質には制限がない。このため全体が絶縁されている支柱などの高価な材料を使用する必要が無く、例えば竹材などを用いて支柱1や腕2を構成でき、よって大幅なコストダウンを実現することができる。

40

【0024】

なお、本発明は上記実施の形態に限定されるものではない。例えば支柱1と腕2の形状は図1に示されるものに限らない。例えば屈曲性を有する棒状部材を撓ませ、その一方端を地面に埋設し、他方端にロープ7を介してネット3を取り付けるようにしても良い。このようにしてもネット3と支柱1との間に一定の間隔を持たせることができ、本発明の目的を達成することができる。このほか、本発明の要旨を逸脱しない範囲で種々の変形実施を行うことができる。

【0025】

50

【発明の効果】

以上詳しく述べたように本発明によれば、運動能力に優れる害獣に対しても侵入を確実に防止できる電気柵を提供できる。また本発明によれば、設置および維持管理の手間の軽減を図った電気柵を提供できる。さらに本発明によれば、コストの安い電気柵を提供できる。

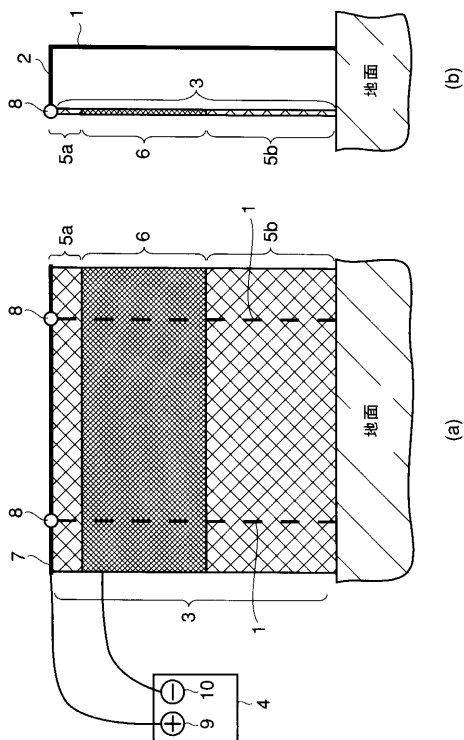
【図面の簡単な説明】

【図1】 本発明に係わる電気柵の実施の形態を示す図。

【符号の説明】

- 1 ... 支柱
- 2 ... 腕
- 3 ... ネット
- 4 ... 電源装置
- 5 a , 5 b ... 絶縁域
- 6 ... 導電域
- 7 ... ロープ
- 8 ... 絶縁体
- 9 ... 正極
- 10 ... 負極

【図1】



---

フロントページの続き

(74)代理人 100084618

弁理士 村松 貞男

(74)代理人 100092196

弁理士 橋本 良郎

(72)発明者 室山 泰之

愛知県犬山市塔野地大畔178番地の44 京大職員宿舎232号

審査官 郡山 順

(56)参考文献 特開2002-262755(JP,A)

特開2002-125572(JP,A)

特開2002-119193(JP,A)

特開2002-027899(JP,A)

特開平08-112055(JP,A)

特開平06-225680(JP,A)

実開平06-033455(JP,U)

特開2000-050784(JP,A)

実開平03-071781(JP,U)

実開平01-066875(JP,U)

実開昭56-141087(JP,U)

(58)調査した分野(Int.Cl.<sup>7</sup>, DB名)

A01M 29/00

A01K 3/00

E04H 17/00