

(19) 日本国特許庁(JP)

(12) 特 許 公 報(B2)

(11) 特許番号

特許第3772218号

(P3772218)

(45) 発行日 平成18年5月10日(2006.5.10)

(24) 登録日 平成18年2月24日(2006.2.24)

(51) Int. Cl.		F I	
E 2 1 B	25/00	(2006.01)	E 2 1 B 25/00
E O 2 D	1/04	(2006.01)	E O 2 D 1/04
G O 1 N	1/08	(2006.01)	G O 1 N 1/08
G O 1 N	33/24	(2006.01)	G O 1 N 33/24

D

B

請求項の数 4 (全 9 頁)

(21) 出願番号	特願2003-197171 (P2003-197171)	(73) 特許権者	501203344
(22) 出願日	平成15年7月15日(2003.7.15)		独立行政法人農業・生物系特定産業技術研究機構
(65) 公開番号	特開2005-36405 (P2005-36405A)		茨城県つくば市観音台3-1-1
(43) 公開日	平成17年2月10日(2005.2.10)	(74) 代理人	100063565
審査請求日	平成15年7月15日(2003.7.15)		弁理士 小橋 信淳
		(74) 代理人	100118898
			弁理士 小橋 立昌
		(72) 発明者	吉留 克彦
			宮崎県都城市祝吉町5611-2
		審査官	草野 顕子
		(56) 参考文献	実開平02-120586 (JP, U)
			実開平01-102195 (JP, U)
			最終頁に続く

(54) 【発明の名称】 ハンドルハンマー式採土器

(57) 【特許請求の範囲】

【請求項1】

先端部を開口した筒状の採土管を土壤中に所定深さ貫入させ、引き抜いて採土管内に貫入した土壤サンプルを採取する採土器であって、
前記採土管の基端部を取付ける本体部と、該本体部の下部に取付けられる採土管と同心状に上方に向けて延び、該本体部より細径で所定長さを有する主軸と、該主軸に対して上下方向に往復移動可能に嵌挿され、ハンドルとハンマーを兼ねるハンドル・ハンマー部と、該ハンドル・ハンマー部の下端部が本体部の上端部に当接した状態でハンドル・ハンマー部を主軸に対して固定する固定手段とを備え、
前記ハンドル・ハンマー部を人力により主軸に沿って上下往復動させることにより、ハンドル・ハンマー部の下端部が本体部の上端部を叩打し、その衝撃により採土管を土壤中に貫入させ、該採土管が土壤中に所定深さまで貫入した時点で前記固定手段によりハンドル・ハンマー部を主軸に固定し、ハンドル・ハンマー部により採土管を土壤中から引き抜いて土壤サンプルを採取すること特徴とするハンドルハンマー式採土器。

【請求項2】

前記本体部に対して採土管を着脱可能とし、長さの異なる採土管と交換可能としたことを特徴とする請求項1記載のハンドルハンマー式採土器。

【請求項3】

前記ハンドル・ハンマー部に、ハンドル・ハンマー部の慣性を増大させるためのウエイト部を着脱可能に設けたことを特徴とする請求項1又は2記載のハンドルハンマー式採土器

10

20

。

【請求項 4】

前記採土管に、その長さ方向に沿って目盛りを付設すると共に、土壌サンプルが観察でき、また土壌サンプルを取り出すことができる窓部を設けたことを特徴とする請求項 1 又は 2 記載のハンドルハンマー式採土器。

【発明の詳細な説明】

【0001】

【発明の属する技術分野】

本発明は、先端部を開口させた筒状の採土管を土壌中に所定深さ貫入させ、引き抜いて採土管内に貫入した土壌サンプルを採取する作業を、人力により省力的に行えるようにした 10
ハンドルハンマー式採土器に関する。

【0002】

【従来の技術】

従来、先端部を開口した筒状の採土管を土壌中に所定深さ貫入させ、引き抜いて、採土管内に貫入された円柱状の土壌サンプルを採取する採土器が周知である。この採土器には、人力式のもの、動力式のものがある。本願発明者らは、スラリー連用圃場やソルガム栽培土壌等から、人力式の採土器及び動力式の採土機を用いて定期的に土壌採取を行っている。人力式の採土器は、採土管（長さ 20 cm）の先端部を採取しようとする土壌表面に立て、採土管の頂部に当て木をして該当て木をハンマー（1.5 kg）により叩打し、採土管を土壌中に所定深さ（20 cm）まで打ち込み、その後採土管を引き抜いて土壌サ 20
ンプルを採取しているが、土壌採取点数が多いことや圃場土壌が経時変化により固く締まっている際には、採土管の打ち込み、引き抜きに困難を生じている。

【0003】

とりわけ、スラリー連用圃場周囲の草地部分からの土壌採取は、土壌が極めて固いため採取土壌の深度により、携行が困難な動力式（パーカッション式）の採土機を用いて土壌サンプルを採取（50 ~ 400 cm）していた。ところで、人力式の採土器において、上下端が開放され、外周部に螺旋状の掘進刃を有する中空の外筒と、この外筒内にその上端側から挿脱可能に收容され、收容された状態で外筒に対する回転を阻止する係止手段を有するサンプル収納筒と、サンプル収納筒内に收容される複数個に分割された採土管と、外筒を土壌表面側から土中に掘進または土中から引抜く方向に回転させる回転手段とを備え、 30
土壌サンプル採取作業を省力的に行えるようにした技術が開示されている（例えば、特許文献 1 参照）。

【0004】

【特許文献 1】

実公昭 63 - 32220 号公報

【0005】

【発明が解決しようとする課題】

上記採土管の頂部に当て木をし、該当て木をハンマーにより叩打して採土管を土壌中に所定深さまで打ち込み、土壌中に打ち込まれた採土管を引き抜いて採土管に貫入した土壌サンプルを採取するものでは、採土管をハンマーで土中に打ち込み、土中に打ち込まれた採 40
土管を引き抜く作業は腕に掛かる負担が大きく、重労働である。また、上記先行技術に記載のものは、構造が複雑となる上、土壌サンプル採取時には、回転手段により外筒を回転させて土壌表面側から土中に掘進させ、または土中から引抜く方向に移動させる作業を必要とすることから、重作業であった。また、採土器の重量も重いものとなっている。さらに、動力式の採土機は、重量が重い（本体重量が 26 kg）ため数名のサポート人員を必要としている。

【0006】

そこで本発明は、上記のような各種の課題（問題点）に対応すべく、簡単に採土管を土壌中に打ち込むことができる人力（手動）式の採土器を開発した。この人力用採土器はハンドルハンマー式のもので、50 cm までの深さの土壌サンプルを簡便に採取することが可 50

能で、耕起経歴のない草地においても、ウエイト部を装着することにより容易に土壤サンプルが採取できる。また、採土管の外側面に、長さ方向に沿って目盛りが刻んであるので、任意の深度での採土が容易に行える。

【0007】

本発明の採土器は、全重量が3kg（ウエイト部を除く）程度と軽いものであり、使用するときには、本体部に採土管を装着し、採土管の先端部を採取しようとする土壤表面に立て、ハンドル・ハンマー部を両手で主軸に沿って上下往復動させ、ハンドル・ハンマー部の下端部により本体部を叩打し採土管を土壤中に所定深さまで貫入させ、固定手段によりハンドル・ハンマー部を主軸に固定し、ハンドル・ハンマー部により採土管を土壤中から引き抜いて土壤サンプルを簡便に採取する。上記従来採土器に比べ、迅速に、かつ確実に土中に打ち込むことが可能であるのみならず、より深い土層の土壤採取が可能である。また、従来の動力式採土機と比べると、採土管の打ち込み深さがやや劣るものの、重量がはるかに軽量であり、携行性に富んでいる。このように本発明の採土器は、人力用として極めて利便性に優れ、簡便に、しかも省力的に採土が行え、上記従来の問題点を解決するようにしたハンドルハンマー式採土器を提供することを目的とする。

10

【0008】

【課題を解決するための手段】

上記の目的を達成するために本発明は、以下の構成を有することを特徴とする。

A．先端部を開口した筒状の採土管を土壤中に所定深さ貫入させ、引き抜いて採土管内に貫入した土壤サンプルを採取する採土器であって、

20

前記採土管の基端部を取付ける本体部と、該本体部の下部に取付けられる採土管と同心状に上方に向けて延び、該本体部より細径で所定長さを有する主軸と、該主軸に対して上下方向に往復移動可能に嵌挿され、ハンドルとハンマーを兼ねるハンドル・ハンマー部と、該ハンドル・ハンマー部の下端部が本体部の上端部に当接した状態でハンドル・ハンマー部を主軸に対して固定する固定手段とを備え、

前記ハンドル・ハンマー部を人力により主軸に沿って上下往復動させることにより、ハンドル・ハンマー部の下端部が本体部の上端部を叩打し、その衝撃により採土管を土壤中に貫入させ、該採土管が土壤中に所定深さまで貫入した時点で前記固定手段によりハンドル・ハンマー部を主軸に固定し、ハンドル・ハンマー部により採土管を土壤中から引き抜いて土壤サンプルを採取する。

30

【0009】

B．前記本体部に対して採土管を着脱可能とし、長さの異なる採土管と交換可能とした。

C．前記ハンドル・ハンマー部に、ハンドル・ハンマー部の慣性を増大させるためのウエイト部を着脱可能に設けた。

D．前記採土管に、その長さ方向に沿って目盛りを付設すると共に、土壤サンプルが観察でき、また土壤サンプルを取り出すことができる窓部を設けた。

【0010】

【発明の実施の形態】

以下、本発明の一実施の形態を添付の図面を参照して具体的に説明する。

図1～図3において、符号1はハンドルハンマー式採土器で、本体部2の下部に採土管3の基端部が着脱可能に取付けられる。この本体部2に取付けられた採土管3と同心状に、下端部を本体部2の上面中心部に固着して上方に向けて延び、本体部2より細径で、断面がほぼ正方形のパイプ材からなり、所定長さを有する主軸4が設けられている。この主軸4の上端部には、抜け止めのためのストッパ4aが固着されている。該主軸4に対して、上部嵌挿部5a及び下部嵌挿部5bを介して、丸パイプからなるハンドル・ハンマー部5が上下方向に1の摺動ストロークで往復移動可能に嵌挿されている。このハンドル・ハンマー部5は、作業者が両手で持って操作するハンドルと、本体部2の上面を叩打して採土管3を土中に打ち込むハンマーの働きとを兼ねている。

40

【0011】

前記上部嵌挿部5aには、採土管3が土壤中に所定深さまで打ち込まれたとき、ハンドル

50

・ハンマー部 5 の下端部、即ち、下部嵌挿部 5 b の下端部が本体部 2 の上端部に当接した状態で、ハンドル・ハンマー部 5 を主軸 4 に対して固定する固定・固定解除手段としてのハンドル・ハンマー部固定・固定解除用ノブ 6 が図 4 に示すように設けられている。このハンドル・ハンマー部固定・固定解除用ノブ 6 は、固定を解除することによりハンドル・ハンマー部 5 は主軸 4 に対して摺動自在となる。そして、前記ハンドル・ハンマー部 5 を人力により主軸 4 に沿って上下往復動させることにより、ハンドル・ハンマー部 5 の下端部が本体部 2 の上端部を叩打し、その衝撃により採土管 3 を土壌中に貫入させ、該採土管 3 が土壌中に所定深さまで貫入した時点でハンドル・ハンマー部固定・固定解除用ノブ 6 によりハンドル・ハンマー部 5 を主軸 4 に固定し、ハンドル・ハンマー部 5 により採土管 3 を土壌中から引き抜いて土壌サンプルを採取する。

10

【 0 0 1 2 】

前記本体部 2 に採土管 3 を装着し、この採土管 3 を採取しようとする土壌表面に対してほぼ垂直方向に立てた状態で、ハンドル・ハンマー部 5 を主軸 4 に沿って上下往復動させ、ハンドル・ハンマー部 5 の下端部（下部嵌挿部 5 b の下端部）が本体部 2 の上面を叩打して採土管 3 を土壌中に打ち込む際、その衝撃を緩和させるために本体部 2 の上面に緩衝材 7 としてゴム板を設けている。本体部 2 の下部には、図 3，図 6，図 8 などにも示すように、採土管 3 を着脱するための一对の採土管着脱穴 2 a が対向して設けられ、この採土管 3 の基端部に設けた一对の嵌合突起 3 a を採土管着脱穴 2 a に嵌合、嵌合離脱可能としている。その嵌合、嵌合離脱操作は、採土管 3 の嵌合突起 3 a を採土管着脱穴 2 a に嵌挿した状態で、採土管 3 を周方向に所定角度回動させることにより行われる。そして、長さの異なる採土管 1 1 と交換可能にしている。

20

【 0 0 1 3 】

図 5 に示すように、採土管 3，1 1 は、直径が 60.2 mm、長さが採土管 3 で 250 mm（取付け部 50 mm、打ち込み部 200 mm）、採土管 1 1 で 550 mm（取付け部 50 mm、打ち込み部 500 mm）、基端部に一对の嵌合突起 3 a、1 1 a を設けたステンレス製のパイプからなり、先端部はテーパ（15度）を形成して鋭利にし、採土管 3，1 1 の土壌への貫入抵抗が少なくなるようにしている。採土管 3，1 1 をステンレス製にしたのは、土壌調査において、鉄分の含有量を測定する場合があります、サンプル土壌に錆などが付着しないようにするためである。また、採土管 3，1 1 には、その長さ方向に沿って 50 mm 間隔で目盛り 10 を付設（刻設）して土壌への打ち込み深さが分かるようにする

30

【 0 0 1 4 】

本発明のハンドルハンマー式採土器 1 により土壌サンプルを採取するとき、本体部 2 に採土管 3 を装着した場合とか、採取しようとする土壌が柔らかい場合には、ハンドル・ハンマー部 5 を人力により主軸 4 に沿って上下往復動させることにより、ハンドル・ハンマー部 5 の下端部が緩衝材 7（ゴム板）を介して本体部 2 の上端部を叩打し、その衝撃により採土管 3 を土壌中に比較的容易に貫入させ、該採土管 3 が土壌中に所定深さまで貫入した時点でハンドル・ハンマー部固定・固定解除用ノブ 6 によりハンドル・ハンマー部 5 を主軸 4 に固定し、ハンドル・ハンマー部 5 により採土管 3 を土壌中から引き抜いて土壌サンプルを採取することができる。しかし、本体部 2 に採土管 1 1 を装着した場合とか、採取しようとする土壌が固い場合とか、スラリー連用圃場周囲の草地部分から土壌採取するような場合には、ハンドル・ハンマー部 5 の慣性だけでは打ち込み力が不足し、打ち込み作業に困難を生じることになる。

40

【 0 0 1 5 】

このため本発明では、ハンドル・ハンマー部 5 の慣性を増大させることを目的に、図 7，図 8 に示すように、2 個一組のウエイト部 8 を着脱可能に設けている。このウエイト部 8 は 1 個が 1.5 kg で計 3 kg の重量が追加されることになる。因みに、ウエイト部 8 を除くハンドルハンマー式採土器 1 全体の重量は 3 kg で、ウエイト部 8 を装着すると 2 倍

50

の重量(6kg)になる。両ウエイト部8は、中心側に主軸4の外周部に嵌挿される主軸嵌合溝8bを有する半円柱形状のもので、下端部を下部嵌挿部5bの上部に形成した嵌合部に嵌合させ、主軸嵌合溝8bを主軸4に沿わせ、ウエイト部着脱具8aをウエイト部8上に被せてウエイト部着脱具8aに設けたウエイト部固定・固定解除用ノブ9を締め付けてウエイト部8をハンドル・ハンマー部5に固設する。なお、ウエイト部8及びウエイト部着脱具8aは、ウエイト部8をハンドル・ハンマー部5に固着した状態で主軸4に対し上下動自在である。

【0016】

このような構成のハンドルハンマー式採土器1によれば、土壌サンプルを採取するときは、本体部2に採土管3または採土管11を装着し、採土管3または採土管11の先端部を採取しようとする土壌に対してほぼ垂直方向に立て、ハンドル・ハンマー部5を持って主軸4に沿って摺動ストローク1の範囲内で上下往復動させる。ハンドル・ハンマー部5は、その下端部が緩衝材7(ゴム板)を介して本体部2の上端部を叩打し、その衝撃により採土管3を土壌中に打ち込み、貫入させる。このとき、本体部2に採土管3を装着した場合とか、採取しようとする土壌が柔らかい場合には、ハンドル・ハンマー部5の重量のみの慣性により採土管3を土壌中に比較的容易に貫入させることができる。そして、該採土管3が土壌中に所定深さまで貫入した時点でハンドル・ハンマー部固定・固定解除用ノブ6によりハンドル・ハンマー部5を主軸4に固定し、ハンドル・ハンマー部5により採土管3を土壌中から引き抜いて土壌サンプルを採取する。なお、この作業時には、ウエイト部着脱具8aを下部嵌挿部5bの上部に固定しておく。

【0017】

しかし、本体部2に採土管11を装着した場合とか、本体部2に採土管3を装着した場合でも、採取しようとする土壌が固い場合とか、スラリー連用圃場周囲の草地部分から土壌採取するような場合には、ハンドル・ハンマー部5の慣性だけでは打ち込み力が不足し、打ち込み作業が困難となるので、ハンドル・ハンマー部5にウエイト部着脱具8aを介してウエイト部8を装着してから打ち込み作業を行うことにより、ハンドル・ハンマー部5の慣性力が増大して採土管3を土壌中に容易に打ち込むことができる。採土管3,11の土壌中への打ち込み深さは、目盛り10により確認できる。また、採土管3または採土管11により採取された土壌サンプルは、採土管3または採土管11から取り出して分析される。また、窓部3b,11bから、採土管3または採土管11内に採取された土壌サンプルの状態を観察することができ、また、窓部3b,11bから各土層毎の土壌サンプルを取り出すことができる。

【0018】

【発明の効果】

以上説明したように、本発明のハンドルハンマー式採土器は、請求項1~4に記載の構成を有することにより、以下の作用効果を奏することができる。

1. 採土管の基端部を取付ける本体部と、該本体部の下部に取付けられる採土管と同心状に上方に向けて延び、該本体部より細径で所定長さを有する主軸と、該主軸に対して上下方向に往復移動可能に嵌挿され、ハンドルとハンマーを兼ねるハンドル・ハンマー部と、該ハンドル・ハンマー部の下端部が本体部の上端部に当接した状態でハンドル・ハンマー部を主軸に対して固定する固定手段とを備えているので、一人の作業者により簡単に、かつ省力的に採土管を土壌中に所定深さまで打ち込んで、引き抜くことができ、土壌サンプルを簡便に採取することが可能となる。また、軽量なので、携行性、利便性に優れている。従って、従来の人力式採土器に比べ、採土管を迅速に、かつ確実に土中に打ち込むことができるのみならず、より深い土層の土壌採取を行うことができる。

【0019】

2. 本体部に対して採土管を着脱可能とし、長さの異なる採土管と交換可能としたので、採土管を付け替えることにより、任意の深度での土壌サンプルの採取作業を、容易に行うことができる。

3. ハンドル・ハンマー部に、ハンドル・ハンマー部の慣性を増大させるためのウエ

10

20

30

40

50

イト部を着脱可能に設けたので、固い土壌や耕起経歴のない草地においても、ウエイト部を装着することにより、採土管を容易に打ち込んで土壌サンプルを採取することができる。

4 . 採土管に、その長さ方向に沿って目盛りを付設すると共に、土壌サンプルが観察でき、また土壌サンプルを取り出すことができる窓部を設けたので、目盛りにより任意の深度での土壌採取作業を容易に行うことができる。また、採土管内に採取された土壌サンプルの状態を窓部から観察することができ、また、窓部から土壌サンプルを取り出すことができる。

【図面の簡単な説明】

【図1】本発明によるハンドルハンマー式採土器の正面図である。

10

【図2】図1におけるハンドル・ハンマー部の動作説明図である。

【図3】本発明によるハンドルハンマー式採土器の部分拡大正面図である。

【図4】同部分拡大斜視図である。

【図5】(a)及び(b)は、本発明による長さが異なる採土管の斜視図である。

【図6】本体部に採土管を着脱する状態の部分斜視図である。

【図7】ウエイト部の斜視図である。

【図8】ハンドル・ハンマー部にウエイト部を着脱する状態の部分斜視図である。

【符号の説明】

1 ハンドルハンマー式採土器

2 本体部 2 a 採土管着脱穴

20

3, 1 1 採土管 3 a, 1 1 a 嵌合突起 3 b, 1 1 b 窓部

4 主軸 4 a ストップ(抜け止め)

5 ハンドル・ハンマー部 5 a 上部嵌挿部 5 b 下部嵌挿部

6 ハンドル・ハンマー部固定・固定解除用ノブ

7 緩衝材(ゴム板)

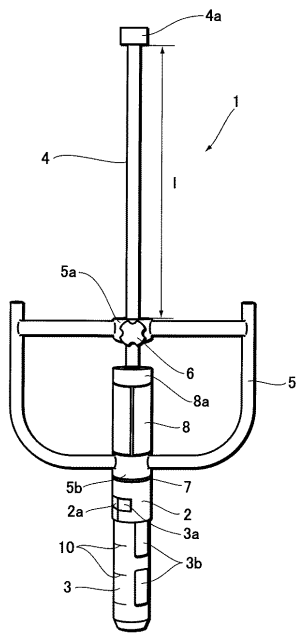
8 ウエイト部 8 a ウエイト部着脱具 8 b 主軸への嵌挿溝

9 ウエイト部固定・固定解除用ノブ

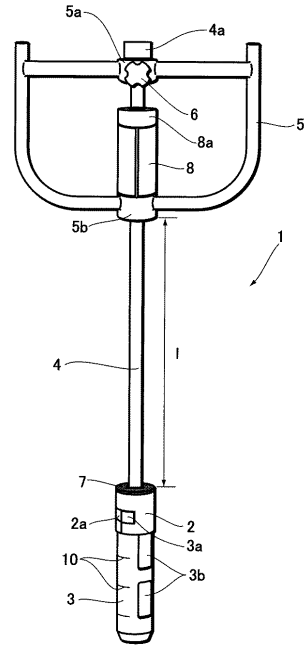
1 0 目盛り

1 ハンドル・ハンマー部の摺動(上下動)ストローク

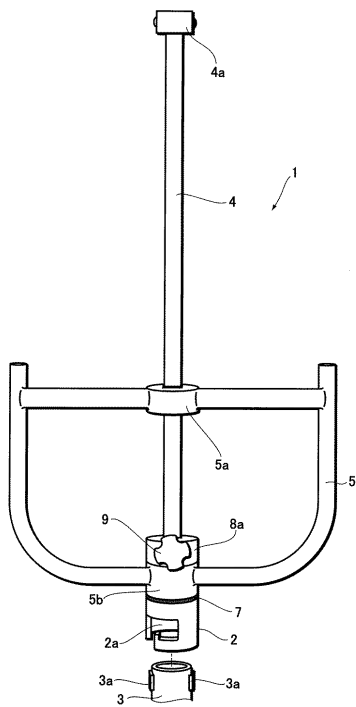
【 図 1 】



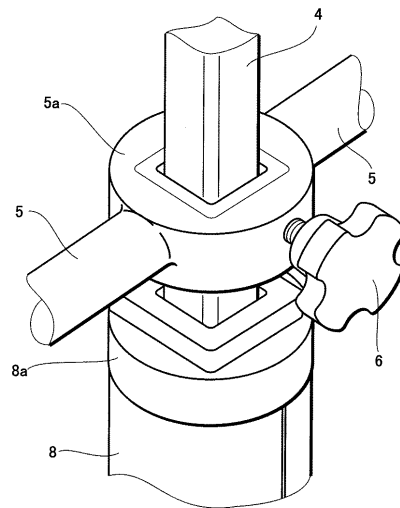
【 図 2 】



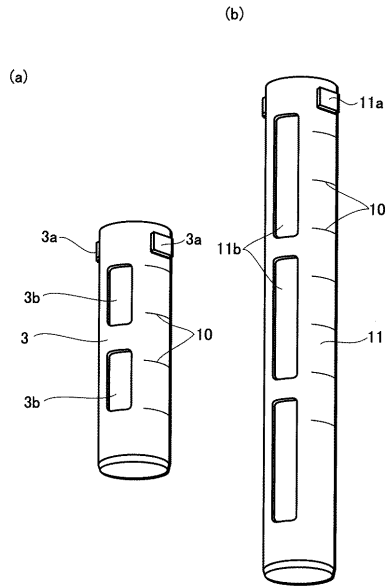
【 図 3 】



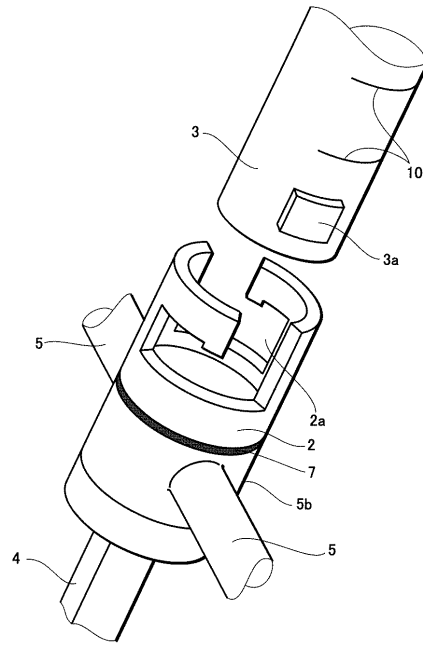
【 図 4 】



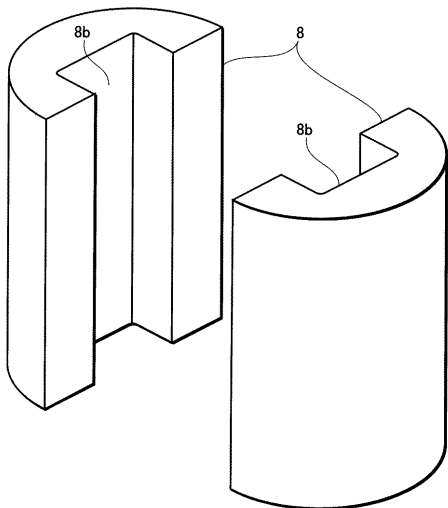
【 図 5 】



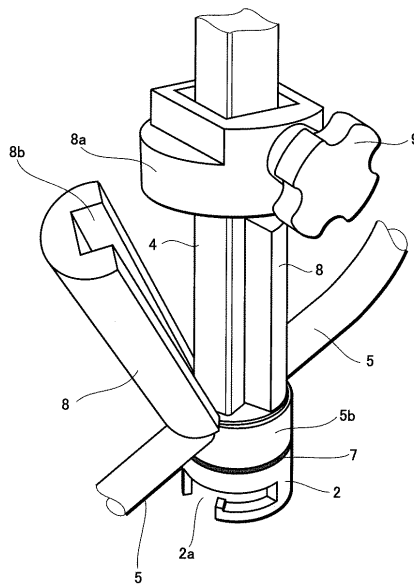
【 図 6 】



【 図 7 】



【 図 8 】



フロントページの続き

(58)調査した分野(Int.Cl. , D B名)

E21B 25/00-25/18

E02D 1/04

G01N 1/08

G01N 33/24

E02F 3/02