

(19) 日本国特許庁(JP)

(12) 公開特許公報(A)

(11) 特許出願公開番号

特開2005-181217

(P2005-181217A)

(43) 公開日 平成17年7月7日(2005.7.7)

(51) Int. Cl. ⁷	F I	テーマコード (参考)
GO 1 N 27/00	GO 1 N 27/00	2 GO 4 6
GO 1 N 27/12	GO 1 N 27/12	2 GO 6 0
	GO 1 N 27/12	K

審査請求 有 請求項の数 9 O L (全 13 頁)

(21) 出願番号	特願2003-425470 (P2003-425470)	(71) 出願人	501203344 独立行政法人農業・生物系特定産業技術研究機構 茨城県つくば市観音台3-1-1
(22) 出願日	平成15年12月22日 (2003.12.22)	(74) 代理人	100089118 弁理士 酒井 宏明
		(72) 発明者	平藤 雅之 茨城県つくば市吾妻4丁目13番地23号
		(72) 発明者	菅原 幸治 茨城県つくば市吾妻1丁目17番地1号 404棟119号室
		(72) 発明者	深津 時広 茨城県つくば市吾妻1丁目1-1 603 棟805号

最終頁に続く

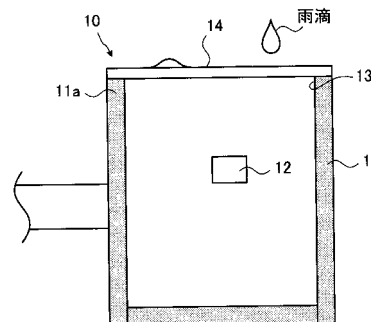
(54) 【発明の名称】 濡れ状態計測装置

(57) 【要約】

【課題】 湿潤性を有するスクリーンを備えた円筒状の筐体内部に湿度センサを備えることにより、計測装置としての計測値を標準化することができる濡れ状態計測装置を提供する。

【解決手段】 濡れ状態計測装置 10 は、円筒状の筐体 11 と、筐体 11 の内部に据置された湿度センサ 12 と、水滴を湿潤可能な湿潤シート部材 14 とを備え、湿潤シート部材 14 は、筐体 11 の上部 11 a に形成された開口部 13 を閉塞するように構成されている。

【選択図】 図 2



【特許請求の範囲】**【請求項 1】**

水滴による濡れ状態を計測する濡れ状態計測装置であって、
濡れ状態計測装置は、
円筒状の筐体と、
前記筐体の内部に据置された湿度検出手段と、
前記水滴により湿潤する湿潤性シート部材とを備え、
前記湿潤性シート部材は、筐体の上部に形成された開口部を閉塞することを特徴とする
濡れ状態計測装置。

【請求項 2】

水滴による濡れ状態を計測する濡れ状態計測装置であって、
濡れ状態計測装置は、
円筒状の筐体と、
前記筐体の内部に据置された湿度検出手段と、
前記水滴により湿潤する湿潤性シート部材とを備え、
前記筐体の下部は、傾斜部として形成され、
前記湿潤性シート部材は、筐体の上部に形成された開口部を閉塞し、
前記筐体の配設位置は、所定の角度を保持して傾斜した状態で配設されることを特する
ことを特徴とする濡れ状態計測装置。

10

【請求項 3】

水滴による湿度を計測する濡れ状態計測装置であって、
濡れ状態計測装置は、
円筒状の筐体と、
前記筐体の内部に据置された湿度検出手段と、
前記水滴により湿潤する湿潤性シート部材とを備え、
前記湿潤性シート部材は、筐体の上部および下部に形成された開口部を、それぞれ閉塞
することを特徴とする濡れ状態計測装置。

20

【請求項 4】

前記湿度検出手段の上方には、前記水滴による濡れを防止する防水カバーが設けられる
ことを特徴とする請求項 1、2 または 3 に記載の濡れ状態計測装置。

30

【請求項 5】

水滴による湿度を計測する濡れ状態計測装置であって、
濡れ状態計測装置は、
円筒状の筐体と、
前記筐体の内部に据置された湿度検出手段と、
前記水滴により湿潤する湿潤性シート部材とを備え、
前記湿潤性シート部材は、筐体の上部および下部に形成された開口部を、それぞれ閉塞
し、
前記筐体の一部は、前記湿度検出手段の格納部として構成されていることを特徴とする
濡れ状態計測装置。

40

【請求項 6】

前記筐体の配設位置は、所定の角度を保持して傾斜した状態で配設されていることを特
徴とする請求項 5 に記載の濡れ状態計測装置。

【請求項 7】

前記湿潤性シート部材は、植物葉とほぼ同程度の湿潤状態を有する布部材により構成さ
れることを特徴とする請求項 1 から 6 のいずれか一つに記載の濡れ状態計測装置。

【請求項 8】

前記湿潤性シート部材は、植物葉とほぼ同程度の湿潤状態を有する紙部材により構成さ
れることを特徴とする請求項 1 から 6 のいずれか一つに記載の濡れ状態計測装置。

【請求項 9】

50

前記湿潤性シート部材は、前記円筒状の筐体から取り外し自在に構成されていることを特徴とする請求項 1 から 8 のいずれか一つに記載の濡れ状態計測装置。

【発明の詳細な説明】

【技術分野】

【0001】

本発明は、農業用の生産管理に利用される植物葉の濡れ状態を計測する濡れ状態計測装置に関し、特に、湿潤性を有するスクリーンを備えた円筒状の筐体内部に湿度センサを備えることにより信頼性の高い計測値を取得することができる濡れ状態計測装置に関する。

【背景技術】

【0002】

従来から、農業用地などの気温、湿度および土壌水分などを計測する環境モニタリング技術が知られている。このような環境モニタリング技術は、調査対象となる農地などに計測装置を設置し、この計測装置により定期的に気温や湿度などの計測データを取得し、この計測データを記録するようにしている。

【0003】

ここで、特に、農地で栽培される植物葉の濡れ状態は、稲のイモチ病などの病害対策として必要な計測データとなるため、このような植物葉の濡れ状態を計測する濡れセンサ（以下、濡れセンサを総称して濡れ状態検出装置と言う）が必要とされている。

【0004】

このような、植物葉の濡れ状態を計測する濡れ状態検出装置（濡れセンサ）としては、（1）水滴（雨滴）などによる濡れ状態に基づいて、電気抵抗値が変化する性質を利用した電極型計測装置（濡れセンサ）が知られている（例えば、非特許文献 1 参照）。この電極型計測装置は、絶縁体から成る基板上に平行に電極パターンを配設し、電極が濡れた場合には、抵抗が下降し、電極が乾いた状態では抵抗が上昇する特性を利用して、電極間の電気伝導度（抵抗値）を計測することで、植物葉の濡れ状態を計測することができる。

【0005】

また、（2）濾紙を野外に設置し、この濾紙に付着（湿潤）する水滴の重量を電子天秤などで計測することにより、濾紙全体の重量の増加に基づいて、濡れ状態を計測する方法などがある。

【0006】

【非特許文献 1】CAMPBELL SCIENTIFIC, INC.、[online]、[平成 15 年 12 月 1 日検索]、インターネット < URL : HYPERLINK "http://www.campbellsci.com/index.html" http://www.campbellsci.com/index.html >

【発明の開示】

【発明が解決しようとする課題】

【0007】

しかしながら、上述した従来の濡れ状態計測装置の場合には、以下に示すような問題がある。すなわち、（1）電極型計測装置では、電極を水平に配置するか傾けて配置するかの設置条件の影響を受けやすいという、電極の汚れや農薬の付着、紫外線による電極の劣化などの影響を受けやすく、長期に亙る計測には、不向きであるという問題がある。また、雨滴や汚れの付着により腐食する電極パターンを清掃する必要があるため、手間がかかるという問題がある。

【0008】

また、電極間の電気伝導度は、電極間の距離、長さ、素材、形状など種々の影響を受けるため、製造状態により、濡れ状態の計測値が変化する。さらに、植物葉の濡れ状態が終了するタイミングは、「電気伝導度が一定の値を下回る瞬間」などであり、電極の間隔などに依存するあいまいな基準となってしまう。このため、この電極型計測装置では、濡れ状態の判定を標準化するのが困難であるという問題がある。

【0009】

また、（2）濾紙による計測装置では、判定の基準が「濾紙の重さが一定の重さを下回る

10

20

30

40

50

瞬間」などであり、やはり、使用する濾紙の面積などに依存するあいまいな基準であるという問題がある。

【0010】

そこで、この発明は、上述した従来技術による問題点を解消するためになされたものであり、湿潤性を有するスクリーンを備えた円筒状の筐体内部に湿度センサを備えることにより、信頼性の高い計測値を取得できるうえ、計測装置としての計測値を標準化することができる濡れ状態計測装置を提供することを目的とする。

【課題を解決するための手段】

【0011】

上述した課題を解決し、目的を達成するために、請求項1に係る発明は、水滴による濡れ状態を計測する濡れ状態計測装置であって、濡れ状態計測装置は、円筒状の筐体と、前記筐体の内部に据置された湿度検出手段と、前記水滴により湿潤する湿潤性シート部材とを備え、前記湿潤性シート部材は、筐体の上部に形成された開口部を閉塞するように構成されていることを特徴とする。

10

【0012】

この、請求項1に係る発明によれば、濡れ状態計測装置は、円筒状の筐体と、前記筐体の内部に据置された湿度検出手段と、水滴により湿潤する湿潤性シート部材とを備え、湿潤性シート部材は、筐体の上部に形成された開口部を閉塞するように構成されている。

【0013】

また、請求項2に係る発明は、水滴による濡れ状態を計測する濡れ状態計測装置であって、濡れ状態計測装置は、円筒状の筐体と、前記筐体の内部に据置された湿度検出手段と、前記水滴により湿潤する湿潤性シート部材とを備え、前記筐体の下部は、傾斜部として形成され、前記湿潤性シート部材は、筐体の上部に形成された開口部を閉塞し、前記筐体の配設位置は、所定の角度を保持して傾斜した状態で配設されていることを特徴とする。

20

【0014】

この、請求項2に係る発明によれば、濡れ状態計測装置は、円筒状の筐体と、前記筐体の内部に据置された湿度検出手段と、水滴により湿潤する湿潤性シート部材とを備え、筐体の下部は、傾斜部として形成され、湿潤性シート部材は、筐体の上部に形成された開口部を閉塞し、筐体の配設位置は、所定の角度を保持して傾斜した状態で配設される。

【0015】

また、請求項3に係る発明は、濡れ状態計測装置は、円筒状の筐体と、前記筐体の内部に据置された湿度検出手段と、前記水滴により湿潤する湿潤性シート部材とを備え、前記湿潤性シート部材は、筐体の上部および下部に形成された開口部を、それぞれ閉塞することを特徴とする。

30

【0016】

この請求項3に係る発明によれば、濡れ状態計測装置は、円筒状の筐体と、前記筐体の内部に据置された湿度検出手段と、前記水滴により湿潤する湿潤性シート部材とを備え、前記湿潤性シート部材は、筐体の上部および下部に形成された開口部を、それぞれ閉塞するように構成される。

【0017】

また、請求項4に係る発明は、請求項1、2または3に記載の発明において、湿度検出手段の上方には、前記水滴による濡れを防止する防水カバーが設けられることを特徴とする。

40

【0018】

この請求項4に係る発明によれば、濡れ状態計測装置は、湿度検出手段の上方には、前記水滴による濡れを防止する防水カバーが設けられ、この防水カバーにより水滴による湿度検出手段の濡れを防止する。

【0019】

また、請求項5に記載の発明は、水滴による湿度を計測する濡れ状態計測装置であって、濡れ状態計測装置は、円筒状の筐体と、前記筐体の内部に据置された湿度検出手段と、

50

前記水滴により湿潤する湿潤性シート部材とを備え、前記湿潤性シート部材は、筐体の上部および下部に形成された開口部を、それぞれ閉塞し、前記筐体の一部は、前記湿度検出手段の格納部として構成されていることを特徴とする。

【0020】

この請求項5に記載の発明によれば、濡れ状態計測装置は、円筒状の筐体と、前記筐体の内部に据置された湿度検出手段と、前記水滴により湿潤する湿潤性シート部材とを備え、前記湿潤性シート部材は、筐体の上部および下部に形成された開口部を、それぞれ閉塞し、前記筐体の一部は、前記湿度検出手段の格納部として構成されている。

【0021】

また、請求項6に係る発明は、請求項5に記載の発明において、前記筐体の配設位置は、所定の角度を保持して傾斜した状態で配設されていることを特徴とする。 10

【0022】

この請求項6に係る発明によれば、前記筐体の配設位置は、所定の角度を保持して傾斜した状態で配設されている。

【0023】

また、請求項7に係る発明は、請求項1から6のいずれか一つに記載の発明において、前記湿潤性シート部材は、植物葉とほぼ同程度の湿潤状態を有する布部材により構成されることを特徴とする。

【0024】

この請求項7に係る発明によれば、前記筐体の配設前記湿潤性シート部材は、植物葉とほぼ同程度の湿潤状態を有する布部材により構成される。 20

【0025】

また、請求項8に係る発明は、請求項1から6のいずれか一つに記載の発明において、前記湿潤性シート部材は、植物葉とほぼ同程度の湿潤状態を有する紙布部材により構成されることを特徴とする。

【0026】

この請求項8に係る発明によれば、湿潤性シート部材は、植物葉とほぼ同程度の湿潤状態を有する紙部材により構成される。

【0027】

また、請求項9に係る発明は、請求項1から8のいずれか一つに記載の発明において、前記湿潤性シート部材は、前記円筒状の筐体から取り外し自在に構成されていることを特徴とする。 30

【0028】

この請求項7に係る発明によれば、湿潤性シート部材は、円筒状の筐体から取り外し自在に構成されている。

【発明の効果】

【0029】

請求項1に係る発明によれば、濡れ状態計測装置は、円筒状の筐体と、前記筐体の内部に据置された湿度検出手段と、水滴により湿潤する湿潤性シート部材とを備え、湿潤性シート部材は、筐体の上部に形成された開口部を閉塞するように構成されているので、植物葉の濡れ状態を容易且つ正確に計測できるため、濡れにともなう植物葉の病気対策を早期におこなうことができるという効果を奏する。また、この濡れ状態計測装置により計測された計測値は、仮想的な植物葉の濡れ状態として、計測値は客観的な信頼性のある指標として利用することができるという効果を奏する。 40

【0030】

また、請求項2に係る発明によれば濡れ状態計測装置は、円筒状の筐体と、前記筐体の内部に据置された湿度検出手段と、水滴により湿潤する湿潤性シート部材とを備え、筐体の下部は、傾斜部として形成され、湿潤性シート部材は、筐体の上部に形成された開口部を閉塞し、筐体の配設位置は、所定の角度を保持して傾斜した状態で配設されているので、植物葉の濡れ状態を容易且つ正確に計測できるという効果を奏する。また、筐体内部に 50

侵入した水滴は、傾斜部を通じて外部に排出することができるため、湿度検出手段に対する濡れによる計測誤差を防止することができるという効果を奏する。

【0031】

また、請求項3に係る発明によれば、濡れ状態計測装置は、円筒状の筐体と、前記筐体の内部に据置された湿度検出手段と、前記水滴により湿潤する湿潤性シート部材とを備え、前記湿潤性シート部材は、筐体の上部および下部に形成された開口部を、それぞれ閉塞するように構成されるので、植物葉の濡れ状態を容易且つ正確に計測できるという効果を奏する。また、この濡れ状態計測装置により計測された計測値は、仮想的な植物葉の濡れ状態として、計測値は客観的な信頼性のある指標として利用することができるという効果を奏する。また、筐体内部に侵入した水滴は、下部に取付けた湿潤シート部材を通じて外部に排出することができるため、湿度検出手段に対する濡れによる計測誤差を防止することができるという効果を奏する。

10

【0032】

また、請求項4に係る発明によれば、濡れ状態計測装置は、湿度検出手段の上方には、前記水滴による濡れを防止する防水カバーが設けられるので、防水カバーにより筐体内部に侵入した水滴による湿度検出手段の濡れを確実に防止できるため、この濡れによる生じる計測誤差を防止できるという効果を奏する。

【0033】

また、請求項6に係る発明によれば、前記筐体の配設位置は、所定の角度を保持して傾斜した状態で配設されているので、筐体内部に侵入した水滴は、傾斜により容易に外部に排出することができるため、湿度検出手段に対する濡れによる計測誤差を防止することができるという効果を奏する。

20

【0034】

また、請求項7に係る発明によれば、湿潤性シート部材は、植物葉とほぼ同程度の湿潤状態を有する布部材により構成されるので、この濡れ状態計測装置により計測された計測値は、仮想的な植物葉の濡れ状態として、計測値は客観的な信頼性のある指標として利用することができるという効果を奏する。

【0035】

また、請求項8に係る発明によれば、湿潤性シート部材は、植物葉とほぼ同程度の湿潤状態を有する紙部材により構成されるので、この濡れ状態計測装置により計測された計測値は、仮想的な植物葉の濡れ状態として、計測値は客観的な信頼性のある指標として利用することができるという効果を奏する。

30

【0036】

また、請求項9に係る発明によれば、湿潤性シート部材は、円筒状の筐体から取り外し自在に構成されているので、湿潤性シート部材が埃や大気ガス、紫外線などにより汚染（経時劣化）した場合でも、容易にケースから取り外して清掃や交換（メンテナンス）をおこなうことができるため、長期に亘って信頼性のある計測データを取得できるという効果を奏する。

【発明を実施するための最良の形態】

【0037】

以下に添付図面を参照して、この発明に係る濡れ状態計測装置の好適な実施例を詳細に説明する。なお、以下に示す、それぞれの実施例1～5によりこの発明が限定されるものではない。

40

【実施例1】

【0038】

先ず、図1を参照して、本発明の濡れ状態検出装置の設置環境について説明する。図1は、濡れ状態検出装置10の設置環境を説明する概略図である。すなわち、農地の所定位置には、環境計測装置Aを構成する支柱Bが立設されており、この支柱Bの上部位置に、濡れ状態計測装置10が取り付けられている。

【0039】

50

環境計測装置 A は、アンテナ、無線 LAN 通信部、データロガー、電源管理部（バッテリー）、ソーラパネル（図示せず）などを備えており、ソーラパネルにより太陽光を電力に変換し、変換した電力を環境計測装置 A の電力源として使用している。そして、本発明の湿潤状態検出装置 10 により計測された植物葉の濡れ状態（計測データ）は、環境計測装置 A の無線 LAN 通信部からアンテナを介して、農業生産管理センターなどに通信され、計測情報として利用されるものとなる。

【0040】

ここで、本発明による濡れ状態計測装置の構成は、植物の葉の構造に相当する構成となっている。すなわち、植物葉の湿潤状態を計測するためには、葉の濡れ状態を直接計測するか、この植物葉の特性である乾燥特性を備えた計測装置を用いる必要がある。このため、本発明の湿潤状態検出装置は、湿潤性を有する湿潤性シート部材（スクリーン）を備えることにより、植物の葉の物理的シュミレータとしての合理的な類似性を備えており、これにより、正確に葉の湿潤状態を計測することを可能としている。なお、スクリーンは、葉の表皮細胞、スクリーンの微小な空隙は葉の気孔、円筒状筐体の内部は、葉の柵状組織および海綿状組織内部の空間にそれぞれ該当する。

10

【0041】

以下、図 2 を参照して、実施例 1 に係る湿潤状態検出装置 10 について、詳細に説明する。図 2 は、実施例 1 に係る濡れ状態計測装置 10 の概略構成図を示している。すなわち、図 1 に示すように、濡れ状態計測装置 10 は、上部が開口した円筒状のケース 11（筐体）と、この筐体 11 の内部に据置された湿度センサ 12 と、ケース 11 の上部 11 a に形成された開口部 13 の周囲を覆うスクリーン 14（湿潤性シート部材）とにより構成されている。湿度センサ 12 は、ケース 11 内部の湿度を計測する機能を備えている。この湿度センサ 12 は、スクリーン 14 が濡れている間は恒率乾燥期間となり、スクリーン 14 が十分乾燥するまでケース 11 の内部は飽和水蒸気となる。ケース 11 の内部を湿度センサ 12 で内部の湿度を計測し、スクリーン 14 が濡れているかどうかを推定する。

20

【0042】

ここで、スクリーン 14 は、水分（雨滴）の付着により湿潤する機能を備えており、このスクリーン 14 に適用される素材としては、湿潤性を有する素材、例えば、布、不織布、和紙などを採用することができる。また、雨天時、スクリーン 14 に雨滴が付着すると、このスクリーン 14 は、この水滴を吸水するため湿潤状態となる、このため、植物葉の湿潤状態とスクリーン 14 の湿潤状態とが同一となるようにスクリーン 14 の素材を選定することが好ましい。また、乾燥工程が植物葉の乾燥工程と同一となるように、スクリーン 14 の素材や厚さ寸法なども適宜選定することが好ましい。

30

【0043】

次に、この濡れ状態計測装置 10 による植物葉の濡れ状態の計測原理を説明する。すなわち、ケース 11（筐体）の開口部 13 に取り付けられたスクリーン 14 に対して、一定の降水量があり、雨滴が付着すると、このスクリーン 14 を構成する湿潤性素材が湿潤するため、ケース 11 内部の水蒸気圧は、飽和水蒸気圧と等しくなる。そして、時間経過にともなわずスクリーン 14 を湿潤させている水は蒸発を開始するが、降水量が減ってその蒸発量が降水量を上回るとスクリーン 14 の乾燥工程が開始されるものとなる。

40

【0044】

そして、スクリーン 14 に湿潤されていた水分量が十分に乾燥するまでが、恒率乾燥期間となり、このときケース 11 内部の水蒸気圧が飽和水蒸気圧に保持される。このため、スクリーン 14 が完全に湿潤した後、ケース 11 内部の水蒸気圧が飽和水蒸気圧に保持され恒率乾燥期間が終了するまでの時間を、植物葉の「濡れ時間」と定義することができる。具体的には、「濡れ時間」が長いと植物葉の濡れ度合いが大きいと判断することができる。

【0045】

以上説明したように、本実施例 1 に係る湿潤状態検出装置 10 によれば、ケース 11 の上部 11 a の開口部 13 には、植物葉を仮想イメージとする湿潤性を有するスクリーン 1

50

4 が取り付けられ、ケース 11 内部には湿度センサ 13 が据置され、植物葉の濡れ状態を計測できるようになっているので、植物葉の濡れ状態を容易且つ正確に計測できるうえ、計測誤差のない正確な標準計測値を取得することができる。

【実施例 2】

【0046】

図 3 は、実施例 2 に係る濡れ状態計測装置 20 の構成図を示している。前述した、実施例 1 の濡れ状態計測装置 10 の場合、ケース 11 の下部 11a は、閉塞されているため、集中豪雨などで降水量が極端に多い場合、スクリーン 14 を直撃した雨滴が湿度センサ 12 を濡らす恐れがあり、計測値に誤差が発生する可能性がある。そこで、本実施例 2 に係る濡れ状態計測装置 20 の特徴は、ケース 11 内に侵入した雨滴を排出するために、ケース 11 の下部 11b にも開口部 21 を形成し、この開口部 21 の周囲にスクリーン 14 とは別のスクリーン 22 を取り付けただことにある。

10

【0047】

すなわち、図 3 に示すように、濡れ状態計測装置 20 は、上部が開口した円筒状のケース 11 (筐体) と、この筐体 11 の内部に据置された湿度センサ 12 と、ケース 11 の開口部 13 の周囲を覆うスクリーン 14 とにより構成されている。湿度センサ 12 は、筐体 11 内部の湿度を計測する機能を備えている。また、ケース 11 の下部 11b には、開口部 21 が形成されており、この開口部 21 の周囲にスクリーン 22 が取り付けられている。これにより、集中豪雨などで降水量が極端に多い場合でも、スクリーン 14 を介して、ケース 11 内部に侵入した雨滴は、重力によりケース 11 の下部 11b に取り付けられたスク

20

【0048】

また、湿度センサ 12 の上部位置には、この湿度センサ 12 に雨よけカバー 16 を取り付け固定されている。この雨よけカバー 16 は、集中豪雨などで極端に降水量 (雨量) が多い場合など、ケース 11 の上部 11a に取り付けられたスクリーン 14 を直撃した場合でも湿度センサ 12 を濡らすことを防止する機能を備えている。

【0049】

以上説明したように、本実施例 2 に係る湿潤状態検出装置 20 によれば、ケース 11 の下部 11b には、開口部 21 が形成されており、この開口部 21 の周囲にスクリーン 22 が取り付けられているので、ケース 11 内部に侵入した水滴を下部 11b のスクリーン 14 の空隙を介して、外部に排出することができるうえ、カバー 16 により湿度センサ 12 の濡れを完全に防止することができる。

30

【実施例 3】

【0050】

図 4 は、実施例 3 に係る濡れ状態計測装置 30 の概略構成図を示している。本実施例 3 の特徴は、ケース 11 内に滴下した雨滴による湿度センサ 12 の濡れを防止するために、ケース 11 の側面部 11c に湿度センサ 12 を格納するための格納部 19 を形成したことにある。

【0051】

すなわち、図 4 に示すように、濡れ状態計測装置 30 は、上部が開口した円筒状のケース 11 (筐体) と、このケース 11 の一部に形成された格納部 19 内に据置された湿度センサ 12 と、ケース 11 の上部 11a および下部 11b に形成された開口部 13 および開口部 13 との周囲を覆うスクリーン 14、22 とにより構成されている。また、この湿潤状態検出装置 30 は、水平面に対して僅かに傾斜 (約、45 度) させた状態で配設している。

40

【0052】

ここで、ケース 11 の形状は、塩化ビニールパイプの T 字型継ぎ手による規格部品を濡れ状態計測装置の形状および寸法を規格サイズと同一とすることで、少量生産などのメリットがある。なお、ケース 11 内部の面積が大きいと内面における濡れ面積も大きくなるため、これにより湿度センサ 12 の反応も遅延することが考えられるため、ケース 11 の

50

構成材料としては、疎水性の素材を採用し、ケース 1 1 自体の長さも短尺とすることが好ましい。

【 0 0 5 3 】

以上説明したように、本実施例 3 に係る湿潤状態検出装置 3 0 によれば、湿度センサ 1 2 は、ケース 1 1 の側面部に形成された格納部 1 9 に据置されるため、この湿度センサ 1 2 に雨滴が付着することを完全に防止することができる。その結果、計測誤差のない正確な標準計測値を取得することができる。ケース 1 1 内部に付着した雨滴（水分）の影響により、乾き時間の変動が発生を補正することができる。

【 実施例 4 】

【 0 0 5 4 】

図 5 は、実施例 4 に係る濡れ状態計測装置 4 0 の構成図を示している。本実施例 4 の特徴は、ケース 1 1 内に滴下した雨滴を効率良く排水するために、ケース 1 1 の下方を傾斜させた構成としたことにある。

【 0 0 5 5 】

すなわち、図 5 に示すように、濡れ状態計測装置 4 0 は、上部が開口した円筒状のケース 1 1（筐体）と、この筐体 1 1 の側面部 1 1 c に取り付けられた湿度センサ 1 2 と、ケース 1 1 の開口部 1 3 の周囲に取り付けたスクリーン 1 4 とにより構成されている。また、この湿潤状態検出装置 4 0 においても、ケース 1 1 の配置位置を水平面に対して僅かに傾斜（約、45 度）させた状態で配設している。

【 0 0 5 6 】

以上説明したように、本実施例 4 に係る湿潤状態検出装置 4 0 の構成によると、ケース 1 1 の下方は、斜行しているため、スクリーンから進入した雨滴は、この底板部を伝わって排出することができる。また、ケース 1 1 に取り付けるスクリーンは 1 点のみで足りるため、部品点数の低減によるコスト削減を図ることができる。

【 実施例 5 】

【 0 0 5 7 】

次に、本実施例 5 に係る濡れ状態計測装置の詳細について説明する。図 6 - 1 は、濡れ状態計測装置 5 0 の分解構成図を、図 6 - 2 は、濡れ状態計測装置 5 0 の組み付け時の構成図をそれぞれ示している。ここで、本実施例 5 の特徴は、交換部品であるスクリーン 1 4 の交換を容易とする構成としたことにある。具体的には、ケース 1 1 の開口部 1 2 にスクリーン 2 2 を覆った状態で、挟み込んだ状態でリング状キャップにより、スクリーン 2 2 を押圧固定する。ケース 1 1 の上部 1 1 a に形成された開口部 1 2 にスクリーンを覆った状態で、リング状キャップにより、このスクリーン 2 2 を押圧固定する。

【 0 0 5 8 】

ケースとリング状キャップのいずれかに溝部を形成し、他方に溝部と係合自在な突起を形成する 固定を確実にすることができる。スクリーン 2 2 をケース 1 1 に取付ける作業を必要とせず、破棄する部品がスクリーンのみであるというコスト面での利点がある。さらに、予めリング状キャップにスクリーンを取付けた構成とすることもできる。この場合、ケースに対する着脱や交換がさらに利便性の良いものとなる。なお、この場合、スクリーン 2 2 とリング状キャップが交換部品となる。

【 0 0 5 9 】

以上説明したように、本実施例 5 に係る濡れ状態計測装置 5 0 では、ケース 1 1 に対するスクリーン 2 2 の固定は、リング状キャップ を利用した嵌め込み固定によりおこなわれるので、スクリーンの清掃作業および着脱或いは、交換作業を短時間で、且つ、容易におこなうことができる。

【 0 0 6 0 】

図 7 は、前述した本発明による濡れ状態計測装置による計測結果を示すグラフで、縦軸に湿度値を、横軸に時間をそれぞれ表している。図 7 のグラフから明らかのように、「T : 4 : 0 0 ~ 6 : 0 0」および「T' : 2 2 : 0 0 以降」の計測値が比較的高い値（湿度 : 1 8 0 前後）で水平になっており、この平衡状態が継続している時間帯が濡れが発生し

10

20

30

40

50

ている時間であると確認することができる。

【0061】

ここで、経年変化等によって湿度センサの誤差が大きくなり、平衡状態での湿度センサの計測値が多少異なることがある。本発明では、ケース内部の湿度変化の水平状態から計測値を計測することで濡れ状態を計測するため、湿度センサの測定誤差は大きな問題とはならない。このグラフの縦軸は、湿度センサから出力された信号の生データであり、180前後がほぼ相対湿度100%、0が湿度0%に相当する。

【0062】

ここで、以上説明した実施例1～5では、農業管理システムにおける植物葉の濡れ計測を対象として説明したが、本発明の湿潤状態検出装置は、農業管理システムに限定することなく、例えば、(1)ベビーベットや介護用ベットの濡れ状態計測、(2)窓の閉め忘れなどによる雨天時の屋内の濡れ計測、(3)道路の濡れ状態計測、(4)浴室、トイレ、便器などの高齢者に対する生活状態の監視、(5)スプリンクラーの誤動作などによる濡れ状態の計測などに対しても、本発明の濡れ状態計測装置を適用することができる。

10

【産業上の利用可能性】

【0063】

以上のように、本発明に係る濡れ状態計測装置は、気象環境の観測や農業生産管理などに適用する計測装置として有用であり、特に、植物葉の濡れを計測する濡れ状態計測装置に適している。

【図面の簡単な説明】

20

【0064】

【図1】本発明に係る湿潤状態検出装置の設置環境の概要を示す説明図である。

【図2】実施例1に係る濡れ状態計測装置を示す概略構成図である。

【図3】実施例2に係る濡れ状態計測装置を示す概略構成図である。

【図4】実施例3に係る濡れ状態計測装置を示す概略構成図である。

【図5】実施例4に係る濡れ状態計測装置を示す概略構成図である。

【図6-1】実施例5に係る濡れ状態計測装置の分解状態を示す概略構成図である。

【図6-2】実施例5に係る濡れ状態計測装置の組み付け状態を示す概略構成図である。

【図7】本発明の濡れ状態計測装置における計測結果を示すグラフである。

【符号の説明】

30

【0065】

A 環境計測装置

B 支柱

10、20、30、40、50 濡れ状態計測装置

11 ケース

11a 上部

11b 下部

11c 側面部

12 湿度センサ

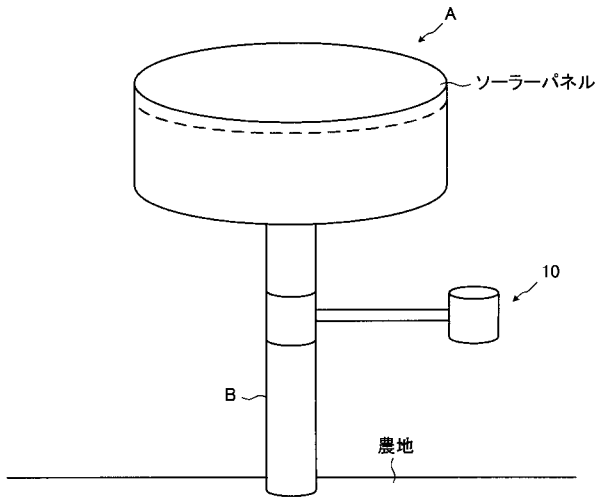
14、22 スクリーン

19 格納部

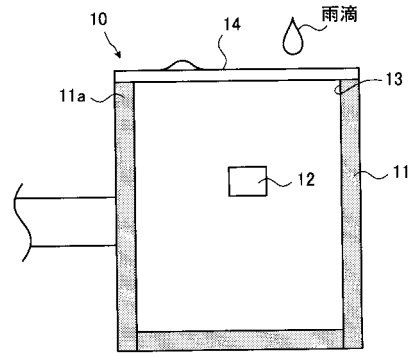
24 リング状キャップ

40

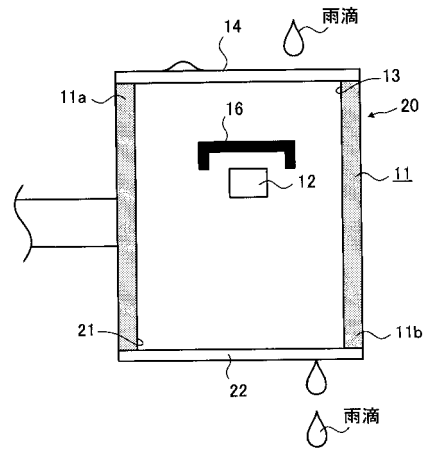
【 図 1 】



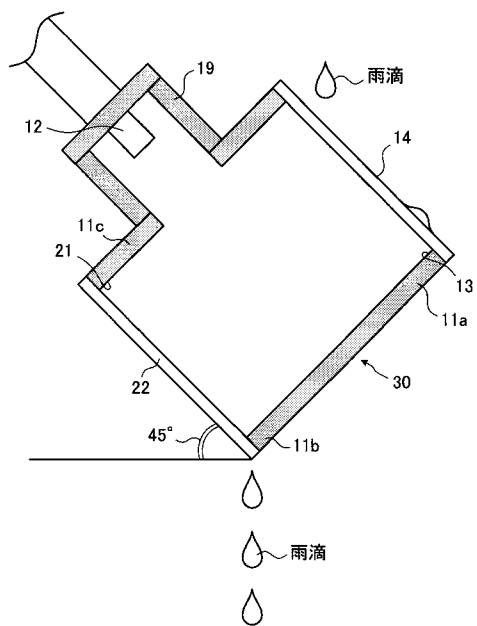
【 図 2 】



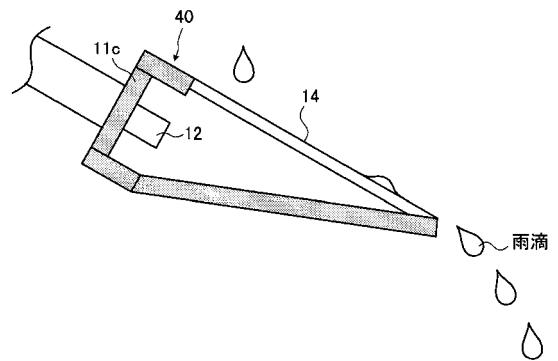
【 図 3 】



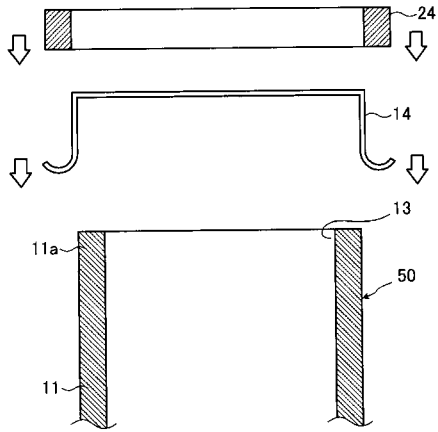
【 図 4 】



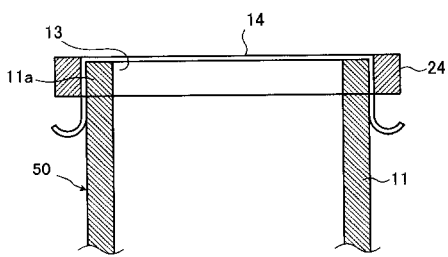
【 図 5 】



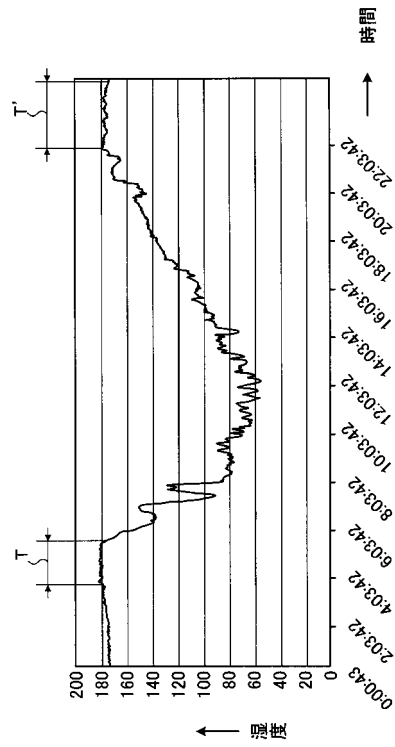
【 図 6 - 1 】



【 図 6 - 2 】



【 図 7 】



フロントページの続き

Fターム(参考) 2G046 AA09 BA01 BA09 BB02 BH02 BH03 BH04 BH05 BJ08 DC13
EB07 FA01
2G060 AA01 AB02 AE19 AE40 BD08 HC10 HD03 KA04