

(19) 日本国特許庁(JP)

(12) 公開特許公報(A)

(11) 特許出願公開番号

特開2005-268354

(P2005-268354A)

(43) 公開日 平成17年9月29日(2005.9.29)

(51) Int. Cl. ⁷	F I	テーマコード (参考)
HO 1 L 31/08	HO 1 L 31/08	3K007
HO 1 L 31/0232	HO 5 B 33/14	5F088
HO 1 L 51/10	HO 1 L 31/02	D
HO 5 B 33/14		

審査請求 有 請求項の数 8 O L (全 9 頁)

(21) 出願番号 特願2004-75572 (P2004-75572)
 (22) 出願日 平成16年3月17日 (2004.3.17)

(71) 出願人 503360115
 独立行政法人科学技術振興機構
 埼玉県川口市本町4丁目1番8号
 (71) 出願人 304020948
 国立大学法人富山大学
 富山県富山市五福3190
 (74) 代理人 100089635
 弁理士 清水 守
 (72) 発明者 岡田 裕之
 富山県富山市西長江本町7-3
 (72) 発明者 中 茂樹
 富山県婦負郡婦中町希望ヶ丘643
 (72) 発明者 女川 博義
 富山県富山市羽根157-2
 Fターム(参考) 3K007 BA06 CB01 DB03

最終頁に続く

(54) 【発明の名称】 複合機能マトリクスアレイ

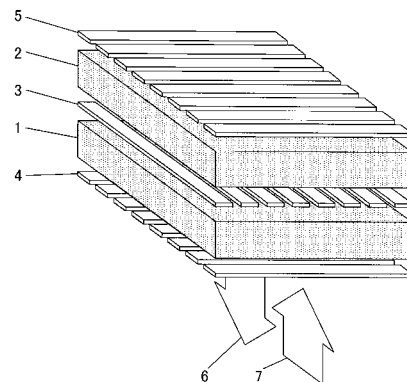
(57) 【要約】

【課題】 多層化した素子により、有機EL素子による発光と、有機フォトダイオードによるセンシングを行うことができる複合機能マトリクスアレイを提供する。

【解決手段】

複合機能マトリクスアレイにおいて、透明電極4と、この透明電極4に形成される有機発光素子1と、この有機発光素子1上に形成される不透明電極3と、この不透明電極3上に形成されるフォトダイオード素子2と、このフォトダイオード素子2上に形成される透明電極5とを備える。

【選択図】 図1



【特許請求の範囲】

【請求項 1】

- (a) 透明電極と、
- (b) 該透明電極に形成される有機発光素子と、
- (c) 該有機発光素子上に形成される中間電極としての不透明電極と、
- (d) 該不透明電極上に形成されるフォトダイオード素子と、
- (e) 該フォトダイオード素子上に形成される透明電極とを備える複合機能マトリクスアレイ。

【請求項 2】

- (a) 透明電極と、
- (b) 該透明電極上に形成されるフォトダイオード素子と、
- (c) 該フォトダイオード素子に形成される中間電極としての不透明電極と、
- (d) 該不透明電極上に形成される発光エレクトロルミネッセンス素子と、
- (e) 該発光エレクトロルミネッセンス素子上に形成される透明電極とを備える複合機能マトリクスアレイ。

10

【請求項 3】

- (a) 透明電極と、
- (b) 該透明電極上に形成されるフォトダイオード素子と、
- (c) 該フォトダイオード素子上に形成される中間電極としての透明電極と、
- (d) 該透明電極上に形成される透過有機発光素子と、
- (e) 該透過有機発光素子上に形成される透明電極とを備える複合機能マトリクスアレイ。

20

【請求項 4】

- (a) 透明電極と、
- (b) 該透明電極上に形成される透過有機発光素子と、
- (c) 該透過有機発光素子上に形成される中間電極としての透明電極と、
- (d) 該透明電極上に形成されるフォトダイオード素子と、
- (e) 該フォトダイオード素子上に形成される不透明電極とを備える複合機能マトリクスアレイ。

30

【請求項 5】

- (a) 透明電極と、
- (b) 該透明電極上に形成されるフォトダイオード素子と、
- (c) 該フォトダイオード素子上に形成される中間電極としての透明電極と、
- (d) 該透明電極上に形成される有機発光素子と、
- (e) 該有機発光素子上に形成される不透明電極とを備える複合機能マトリクスアレイ。

【請求項 6】

- (a) 不透明電極と、
- (b) 該不透明電極上に形成されるフォトダイオード素子と、
- (c) 該フォトダイオード素子上に形成される中間電極としての透明電極と、
- (d) 該透明電極上に形成される透過有機発光素子と、
- (e) 該透過有機発光素子上に形成される透明電極とを備える複合機能マトリクスアレイ。

40

【請求項 7】

- (a) 不透明電極と、
- (b) 該不透明電極上に形成される発光エレクトロルミネッセンス素子と、
- (c) 該発光エレクトロルミネッセンス素子上に形成される中間電極としての透明電極と、
- (d) 該透明電極上に形成されるフォトダイオード素子と、
- (e) 該フォトダイオード素子上に形成される透明電極とを備える複合機能マトリクスアレイ。

50

【請求項 8】

請求項 1 ~ 7 の何れか一項記載の複合機能マトリクスアレイにおいて、前記中間電極は走査用電極であることを特徴とする複合機能マトリクスアレイ。

【発明の詳細な説明】

【技術分野】

【0001】

本発明は、複合機能マトリクスアレイに関するものであり、詳細には、有機 EL ディスプレイによる発光とフォトダイオードによるスキャナの複合機能を有するマトリクスアレイに関するものである。

【背景技術】

10

【0002】

近年、有機素子を多層化した高性能デバイスの開発が相次いでいる。

【0003】

例えば、有機 EL 素子を多層化することで、一デバイスとして実効的に効率向上可能なマルチフォトンエミッション素子（下記非特許文献 1）が報告されている。また、太陽電池の効率向上の試みとして、有機タンデム形太陽電池により 3% の効率を有する太陽電池（下記非特許文献 2）が報告されている。

【0004】

さらに、有機 EL 素子と有機感光体を組み合わせたデバイス（下記非特許文献 3）の報告や、有機 EL 素子とフォトダイオードを組み合わせた光応答型有機 EL 素子（下記非特許文献 4）の報告がされている。後者では、光入射に対しフォトダイオードを光検出に用い有機 EL 素子を発光させている。

20

【非特許文献 1】城戸他 第 49 回春季応用物理学関係連合講演会講演予稿集、27 p - YL - 3 (2002)

【非特許文献 2】K. Triyana, T. Yasuda, K. Fujita and T. Tsutsui; Ext. Abstract of SSDM, pp. 784 - 785 (2003)

【非特許文献 3】J. Xue and S. R. Forrest; Appl. Phys. Lett., 82 (1) pp. 136 - 138 (2003)

【非特許文献 4】近松、吉田、八瀬 電子情報通信学会技術報告 OME 2003 - 97 (2003)

30

【発明の開示】

【発明が解決しようとする課題】

【0005】

しかしながら、従来の技術では、多層化した素子により、有機 EL 素子による発光と、有機フォトダイオードによるセンシングを行うことができる複合デバイスの提案はなされていない。

【0006】

本発明は、上記状況に鑑みて、多層化した素子により、有機 EL 素子による発光と、有機フォトダイオードによるセンシングを行うことができる複合機能マトリクスアレイを提供することを目的とする。

40

【課題を解決するための手段】

【0007】

本発明は、上記目的を達成するために、

〔1〕複合機能マトリクスアレイにおいて、透明電極と、この透明電極に形成される有機発光素子（OLED: organic light emitting device）と、この有機発光素子上に形成される中間電極としての不透明電極と、この不透明電極上に形成されるフォトダイオード素子（TAPD: top-absorption photodiode）と、このフォトダイオード素子上に形成される透明電極とを備える。

50

【0008】

〔2〕複合機能マトリクスアレイにおいて、透明電極と、この透明電極上に形成されるフォトダイオード素子（BAPD：bottom-absorption photo diode）と、このフォトダイオード素子に形成される中間電極としての不透明電極と、この不透明電極上に形成される発光エレクトロルミネッセンス素子（TEEL：top-emission electroluminescent device）と、この発光エレクトロルミネッセンス素子上に形成される透明電極とを備える。

【0009】

〔3〕複合機能マトリクスアレイにおいて、透明電極と、この透明電極上に形成されるフォトダイオード素子（BAPD：bottom-absorption photo diode）と、このフォトダイオード素子上に形成される中間電極としての透明電極と、この透明電極上に形成される透過有機発光素子（TOLED：transparent organic light emitting device）と、この透過有機発光素子上に形成される透明電極とを備える。

10

【0010】

〔4〕複合機能マトリクスアレイにおいて、透明電極と、この透明電極上に形成される透過有機発光素子（TOLED：transparent organic light emitting device）と、この透過有機発光素子上に形成される中間電極としての透明電極と、この透明電極上に形成されるフォトダイオード素子（BAPD：bottom-absorption photo diode）と、このフォトダイオード素子上に形成される不透明電極とを備える。

20

【0011】

〔5〕複合機能マトリクスアレイにおいて、透明電極と、この透明電極上に形成されるフォトダイオード素子（BAPD：bottom-absorption photo diode）と、このフォトダイオード素子上に形成される中間電極としての透明電極と、この透明電極上に形成される有機発光素子（OLED：organic light emitting device）と、この有機発光素子上に形成される不透明電極とを備える。

【0012】

〔6〕複合機能マトリクスアレイにおいて、不透明電極と、この不透明電極上に形成されるフォトダイオード素子と、このフォトダイオード素子上に形成される中間電極としての透明電極と、この透明電極上に形成される透過有機発光素子（BAPD：bottom-absorption photo diode）と、この透過有機発光素子上に形成される透明電極とを備える。

30

【0013】

〔7〕不透明電極と、この不透明電極上に形成される発光エレクトロルミネッセンス素子（TEEL：top-emission electroluminescent device）と、この発光エレクトロルミネッセンス素子上に形成される中間電極としての透明電極と、この透明電極上に形成されるフォトダイオード素子（TAPD：top-absorption photo diode）と、このフォトダイオード素子上に形成される透明電極とを備える。

40

【0014】

〔8〕複合機能マトリクスアレイにおいて、上記〔1〕～〔7〕の何れか一項記載の複合機能マトリクスアレイにおいて、前記中間電極は走査用電極であることを特徴とする。

【発明の効果】

【0015】

本発明によれば、有機ELディスプレイによる発光とフォトダイオードによるセンシング（スキャナ）の複合機能を有するマトリクスアレイを提供することができる。

【0016】

すなわち、異なる機能を有する素子を多層化することにより発光と受光動作が独立に行

50

え、応用上、超軽量携帯スキャナ機能付き発光パネルが実現可能となる。

【発明を実施するための最良の形態】

【0017】

有機ELディスプレイによる発光機能とフォトダイオードによるセンシング（スキャナ）機能との複合機能を有するマトリクスアレイであり、コンパクトな超軽量携帯スキャナ機能付き発光パネルを構成する。

【実施例】

【0018】

以下、本発明の実施の形態について詳細に説明する。

【0019】

図1は本発明の第1実施例を示す複合マトリクスアレイの模式図である。この実施例では一方の側から発光及び受光が可能な複合素子について説明する。

【0020】

この図において、1は有機EL部（下部）、2は受光部（上部）、3は中間電極、4は下部電極、5は上部電極、6は発光、7は受光（光吸収）を示している。

【0021】

このように、この実施例では、下部電極4側からのみ発光6及び受光7ができる複合マトリクスアレイが提供されている。

【0022】

図2は本発明の第2実施例を示す複合マトリクスアレイの模式図である。この実施例でも一方の側から発光及び受光が可能な複合素子について説明する。

【0023】

この図において、11は受光部（下部）、12は有機EL部（上部）、13は中間電極、14は下部電極、15は上部電極、16は発光、17は受光（光吸収）を示している。

【0024】

このように、この実施例でも、下部電極14側からのみ発光16及び受光17ができる複合マトリクスアレイが示されている。

【0025】

なお、図1、図2に示した複合マトリクスアレイは下部より発光、受光（光吸収）を行う構造としているが、上部より発光、受光（光吸収）を行う構造にすることも可能である

。

【0026】

図3は本発明の第3実施例を示す複合マトリクスアレイの模式図である。この実施例では一方の側から発光、他方の側から受光（光吸収）が行われる複合素子について説明する

。

【0027】

この図において、21は有機EL部（発光部）（下部）、22は受光部（上部）、23は中間電極、24は下部電極、25は上部電極、26は発光、27は受光（光吸収）を示している。

【0028】

なお、図3に示した複合マトリクスアレイは上部より受光し、下部より発光するようにしているが、これとは逆に下部より受光し、上部より発光を行う構造とすることも可能である。

【0029】

ここで、図1、図2に代表される構造で、発光部を光源とし、中間走査電極を透明化し、受光部を異なる平面位置に一体形成すれば、光源一体型密着二次元センサアレイが構成できる。

【0030】

ここで、その実施例と特性について説明する。

【0031】

10

20

30

40

50

ここでは、複合マトリクスアレイの基本動作を示すために、図1に示す構造となる素子を製造した。

【0032】

図4は本発明の具体例としての複合マトリクスアレイの断面図である。

【0033】

この図に示すように、ガラス基板31上にインジウム-スズ酸化物電極(ITO)32/銅フタロシアニン(CuPc)(5nm)33/4,4-bis{N-(1-naphthyl)-N-phenyl-amino}biphenyl(-NPD)(50nm)34/tris-(8-hydroxyquinoline)aluminum(Alq₃)(50nm)35/CuPc(5nm)36/中間電極としてのインジウム-亜鉛酸化物(IZO)電極41/N,N-bis(3-methylphenyl)-(1,1-biphenyl)4,4-diamine(TPD)(50nm)51/N,N-Ditridecyl-3,4,9,10-perylene-tetracarboxylic diimide(td-PTC)(ペリレン誘導体、50nm)52/Al膜(反射膜)61の積層構造を作製し、ガラス基板31側より発光71・受光(光吸収)72させた。中間IZO電極41は透明電極とし、スパッタにより形成した。

10

【0034】

図5に、積層作製したEL素子の電圧-輝度特性を示す。この図において、横軸は電圧[V]、縦軸は輝度[cd/m²]を示している。

20

【0035】

ここで用いた発光EL素子は、上下電極とも透明となる所謂「透明EL素子」であるが、輝度1,290cd/m²(J=234mA/cm²)を得た。

【0036】

図6に、積層作製したフォトダイオードの特性を示す。この図において、横軸は電圧[V]、縦軸は電流[A]を示している。

【0037】

この図において、が暗状態、が光量33mW/cm²下での明状態での電流を示す。受光フォトダイオードとして、導電率比10³(-2V)を得た。

【0038】

なお、本発明は上記実施例に限定されるものではなく、本発明の趣旨に基づき種々の変形が可能であり、これらを本発明の範囲から排除するものではない。

30

【産業上の利用可能性】

【0039】

本発明の複合機能マトリクスアレイは、多層化された素子により発光と受光動作が独立に行え、超軽量携帯スキャナ機能付発光パネルとして利用可能である。

【図面の簡単な説明】

【0040】

【図1】本発明の第1実施例を示す複合マトリクスアレイの模式図である。

【図2】本発明の第2実施例を示す複合マトリクスアレイの模式図である。

40

【図3】本発明の第3実施例を示す複合マトリクスアレイの模式図である。

【図4】本発明の具体例としての複合マトリクスアレイの断面図である。

【図5】本発明の積層作製したEL素子の電圧-輝度特性を示す図である。

【図6】本発明の積層作製したフォトダイオードの特性を示す図である。

【符号の説明】

【0041】

- 1 有機EL部(下部)
- 2, 22 受光部(上部)
- 3, 13, 23 中間電極
- 4, 14, 24 下部電極

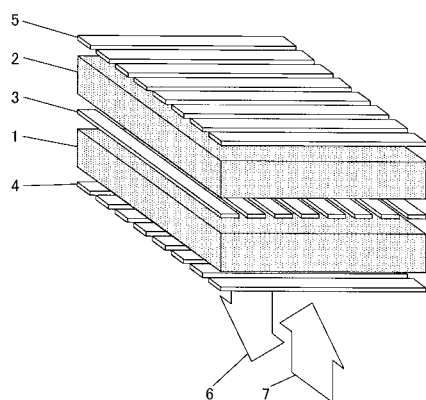
50

- 5, 15, 25 上部電極
- 6, 16, 26, 71 発光
- 7, 17, 27, 72 受光(光吸収)
- 11 受光部(下部)
- 12 有機EL部(上部)
- 21 有機EL部(発光部)(下部)
- 31 ガラス基板
- 32 インジウム-スズ酸化物電極(ITO)
- 33, 36 銅フタロシアニン(CuPc)(5nm)
- 34 4,4-bis{N-(1-naphthyl)-N-phenyl-amino}biphenyl(-NPD)(50nm)
- 35 tris-(8-hydroxyquinoline)aluminum(Alq₃)(50nm)
- 41 中間電極としてのインジウム-亜鉛酸化物(IZO)電極
- 51 N,N-bis(3-methylphenyl)-(1,1-biphenyl)4,4-diamine(TPD)(50nm)
- 52 N,N-Ditridecyl-3,4,9,10-perylene-tetracarboxylic diimide(td-PTC)(ペリレン誘導体、50nm)
- 61 Al膜(反射膜)

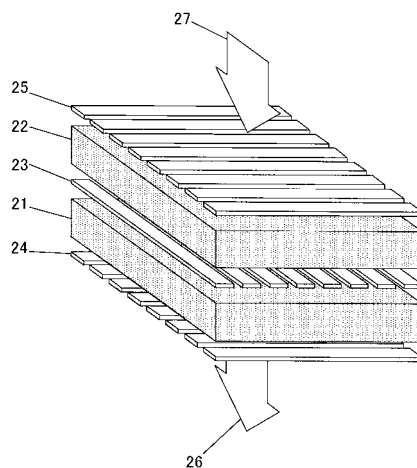
10

20

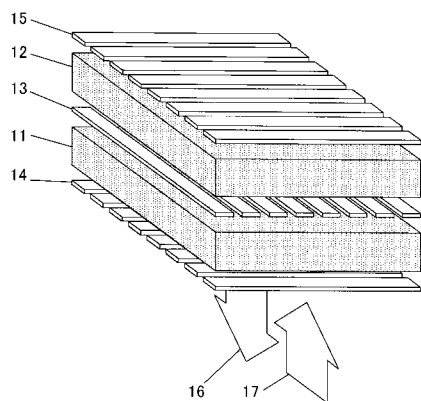
【図1】



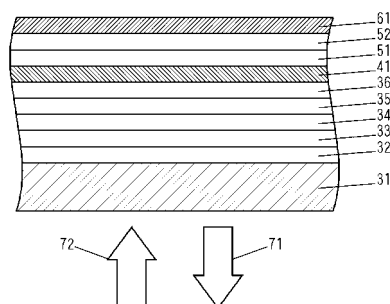
【図3】



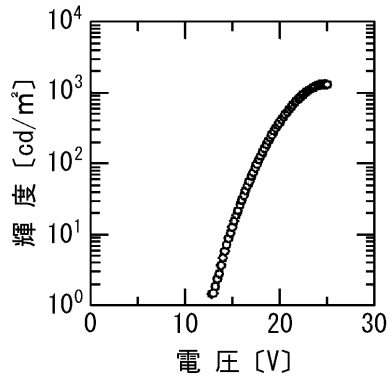
【図2】



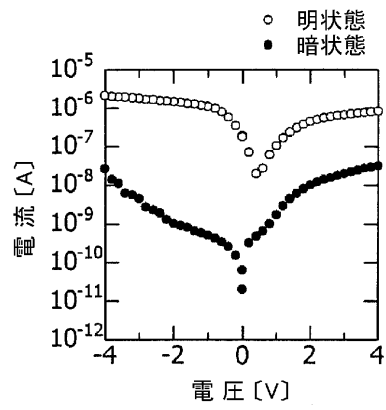
【図4】



【 图 5 】



【 图 6 】



フロントページの続き

Fターム(参考) 5F088 AA20 AB11 BB10 DA00 EA04 EA09 FA02