

(19) 日本国特許庁(JP)

(12) 公開特許公報(A)

(11) 特許出願公開番号

特開2005-207901
(P2005-207901A)

(43) 公開日 平成17年8月4日(2005.8.4)

(51) Int. Cl. ⁷	F I	テーマコード (参考)
GO 1 N 35/02	GO 1 N 35/02 A	2 G O 5 8
B 8 1 B 1/00	B 8 1 B 1/00	4 B O 2 9
C 1 2 M 1/00	C 1 2 M 1/00 A	
GO 1 N 37/00	GO 1 N 37/00 1 O 1	

審査請求 未請求 請求項の数 12 O L (全 13 頁)

(21) 出願番号 特願2004-15141 (P2004-15141)
(22) 出願日 平成16年1月23日 (2004.1.23)

特許法第30条第1項適用申請有り 平成15年9月4日 社団法人電気化学会発行の「2002年電気化学秋季大会講演要旨集」に発表

(71) 出願人 899000068
学校法人早稲田大学
東京都新宿区戸塚町1丁目104番地
(74) 代理人 100080089
弁理士 牛木 護
(74) 代理人 100119312
弁理士 清水 栄松
(72) 発明者 本間 敬之
東京都新宿区大久保3丁目4番1号 早稲田大学理工学部内
(72) 発明者 庄子 習一
東京都新宿区大久保3丁目4番1号 早稲田大学理工学部内

最終頁に続く

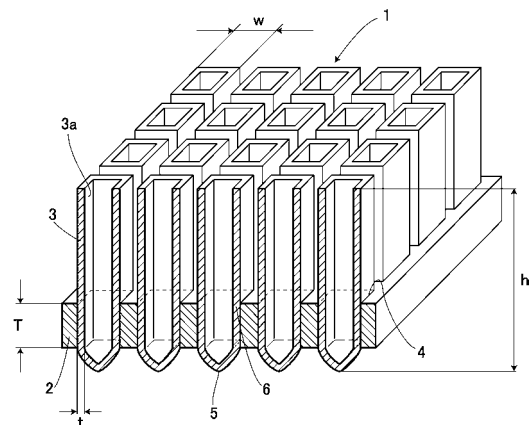
(54) 【発明の名称】 マイクロリアク及びその製造方法

(57) 【要約】

【課題】 微小なマイクロ空間において、外部から観察がしやすく、隣接容器間で液体が混合しにくく、更に高アスペクト比にも形成できるマイクロリアクタを提供することを目的とする。

【解決手段】 基板2と、当該基板2を挿通して立設形成された中空柱状の容器3とを備えたマイクロリアクタ1を開発した。これによると、試液流入時等に当該試液体が容器からあふれたりしても、当該容器3は基板3から上方に立設しているため下方に試液が流れる。したがって容器3が隣接していても容器3間での液体の混合の虞がない。更に、容器3はシリコン酸化物である。したがって容器3は透明であり光学的観察、蛍光分析、分光分析が可能で、更にレーザ等も利用することができる。更に、容器3は高い親水性を備えるため、毛細管現象により容器内部を容易に液体で充填することができ、絶縁性を備えるため抵抗加熱式ヒータを接触させて形成することもできる。

【選択図】 図1



【特許請求の範囲】

【請求項 1】

基板と、
該基板を挿通して、該基板に対して垂直に立設形成された中空柱状の容器と、
を備えることを特徴とするマイクロリアクタ。

【請求項 2】

前記容器がシリコン酸化物で形成されていることを特徴とする請求項 1 に記載のマイクロリアクタ。

【請求項 3】

前記容器が前記基板を貫通していることを特徴とする請求項 1 又は 2 に記載のマイクロリアクタ。 10

【請求項 4】

前記基板がシリコン基板であり、上面及び下面の結晶方位が (1 0 0) であることを特徴とする請求項 1 ~ 3 のいずれか 1 項に記載のマイクロリアクタ。

【請求項 5】

前記容器のアスペクト比が 1 以上であることを特徴とする請求項 1 ~ 4 のいずれか 1 項に記載のマイクロリアクタ。

【請求項 6】

前記容器を複数個具備し、各容器の水平断面が略方形であり、前記複数の容器がアレイ状に整列していることを特徴とする請求項 1 ~ 5 のいずれか 1 項に記載のマイクロリアクタ。 20

【請求項 7】

前記容器を複数個具備し、各容器の水平断面が略長方形であり、該長方形の長手方向軸線が互いに一定の離隔関係で並列していることを特徴とする請求項 1 ~ 5 のいずれか 1 項に記載のマイクロリアクタ。

【請求項 8】

基板と、該基板を挿通して、該基板に対して垂直に立設形成された中空柱状の容器と、
を備えるマイクロリアクタの製造方法であって、

a) 前記容器が形成される部分が開口したマスク層を、前記基板の一面に形成するステップと、 30

b) 前記開口部分より前記基板をエッチングして前記基板に孔を形成するステップと、

c) 前記基板の他面より光を照射しつつ陽極化成処理を施し、前記孔を掘り下げるステップと、

d) 前記基板を熱酸化して前記孔内部及び前記基板他面に酸化層を形成するステップと

e) 前記マスク層を除去して前記一面を露出させるステップと、

f) 前記一面の露出部分を選択的にエッチングし、前記基板を挿通して前記基板に対して立設形成された中空柱状容器を形成するステップと、を備えた製造方法。

【請求項 9】

前記ステップ e) において更に、前記他面に形成された前記酸化層を除去して前記他面も露出させ、前記ステップ f) において更に、前記他面の露出部分も選択的にエッチングすることを特徴とする請求項 8 に記載の製造方法。 40

【請求項 10】

前記基板が、上面及び下面の結晶方位が (1 0 0) の n 型シリコン基板であり、前記ステップ b) の前記エッチングが異方性エッチングであることを特徴とする請求項 8 又は 9 に記載の製造方法。

【請求項 11】

前記ステップ a) において、前記開口部分が複数個設けられており、各開口部分が方形であってアレイ状に整列されていることを特徴とする請求項 8 ~ 10 のいずれか 1 項に記載の製造方法。

【請求項 12】

ステップ a)において、前記開口部分が複数個設けられており、各開口部分が長方形であって、前記開口部分の長手方向軸線が一定の離隔関係で並列されていることを特徴とする請求項 8 ~ 10 のいずれか 1 項に記載の製造方法。

【発明の詳細な説明】

【技術分野】

【0001】

本発明は、微小容積の容器を有するマイクロリアクタ及びその製造方法に関する。

【背景技術】

【0002】

近年、化学技術分野における新薬開発や、バイオ技術分野における DNA 解析等において、マイクロ空間における反応を対象とした、いわゆるナノテクノロジーが注目されている。

【0003】

その理由は、容器をマイクロ化することにより単位体積あたりの反応表面積が増大し、反応時間の大幅な短縮が可能で高スループットが実現できること、流量の精密な制御が可能であること、液体が微量なので液体の温度を均一に保つのが容易であること、試液の使用量及び廃液を大幅に削減できること、等の多くの効果が得られるからである。

【0004】

また、マイクロ空間での化学反応は支配的因子がいわゆるビーカーレベルのマクロ空間と異なるため、マイクロ空間での反応の検証が必要な場合があることも理由の一つである。

【0005】

従来、このようなマイクロ空間における反応を分析するためのマイクロリアクタとしては、板材に試液等を流入する孔が設けられたものが知られている。これらの孔は、例えば、基板上に、複数の開孔部がレーザー加工等で貫設された薄層部材を貼着等して形成されている（例えば、特許文献 1 参照。）。

【特許文献 1】特開 2002 - 27984 号公報

【発明の開示】

【発明が解決しようとする課題】

【0006】

しかし、板材に孔を設けて形成したマイクロリアクタは、試液をマイクロリアクタに流入させる場合に、一つの孔から液体があふれたりこぼれたりして他の孔に侵入する虞があり、液体が混合しやすいという問題がある。また、側部及び底部からの孔内部の様子を観察することも困難である。更にマイクロ空間においては、レーザーを用いても深く直線的に孔を形成することが困難であるため、孔のアスペクト比を大きくすることも困難である。

【0007】

本発明は、このような課題を解決するために成されたものであり、微小なマイクロ空間において、外部から観察しやすく、隣接容器間で試液同士が混合しにくく、更に高アスペクト比の容器を有するマイクロリアクタ及びその製造方法を提供することを目的とする。

【課題を解決するための手段】

【0008】

これらの目的を達成するために、本発明の請求項 1 のマイクロリアクタは、基板と、該基板を挿通して、該基板に対して垂直に立設形成された中空柱状の容器と、を備えることを特徴とする。

【0009】

これによると、基板と、当該基板を挿通して当該基板に対して垂直に立設形成された中空柱状の容器を備えるため、マイクロ空間での化学反応の検証に好適なマイクロリアクタを提供することができる。また、基板に挿通されて固定保持されている部分以外の容器部分が基板から立設しているため、各容器の開口部が互いに分離している。したが

10

20

30

40

50

って、試液流入時に試液があふれたりこぼれたりしても、その試液は下方に流れ、隣接容器間で液体が混合してしまうことがない。また、同じく容器が互いに分離しているため、隣接容器から影響、例えば温度などの影響も受けにくい。

【0010】

また、請求項2のマクロリアクタは、請求項1に記載のマクロリアクタにおいて、更に、前記容器がシリコン酸化物で形成されていることを特徴とする。

【0011】

これによると、容器が透明となるため、光学的観察、蛍光分析、分光分析が可能で、更にレーザ等も利用することができる。また、シリコン酸化物は親水性が高いため、毛細管現象により容器内部を容易に液体で充填可能である。更に、シリコン酸化物は絶縁性が高いため、抵抗加熱式ヒータを接触させて使用することができる。

10

【0012】

請求項3のマクロリアクタは、請求項2に記載のマクロリアクタにおいて、前記容器が、前記基板を貫通していることを特徴とする。

【0013】

これによると、容器が基板を貫通し、すなわち容器の底部が基板より突き出しているため、底部からも光学的観察、蛍光分析、分光分析が可能で、更にレーザ等も利用することができる。

【0014】

請求項4のマクロリアクタは、請求項1～3のいずれか1項に記載のマクロリアクタにおいて、更に、前記基板がシリコン基板であり、上面及び下面の結晶方位が(100)であることを特徴とする。

20

【0015】

これによると、基板の上面及び下面が、エッチング選択性の高いシリコンの(100)面であるため、マクロリアクタの形成過程において異方性エッチングを使用することができ、その結果、高アスペクト比を有する容器を容易に形成することができる。

【0016】

請求項5のマクロリアクタは、請求項1～4のいずれか1項に記載のマクロリアクタにおいて、前記容器のアスペクト比が1以上であることを特徴とする。

【0017】

これによるとアスペクト比が高いため、同一面積でも高容量のリアクタを形成することができる。

30

【0018】

請求項6のマクロリアクタは、請求項1～5のいずれか1項に記載のマクロリアクタにおいて、前記容器を複数個具備し、該容器の各々水平断面が略方形であり、前記複数の容器がアレイ状に整列していることを特徴とする。

【0019】

これによると、複数の前記容器がアレイ状に整列しているため、多数の反応系を微小空間で扱うことができる。

【0020】

請求項7のマクロリアクタは、請求項1～5のいずれか1項に記載のマクロリアクタにおいて、更に、前記容器を複数個具備し、該容器の各々の水平断面が略長方形であり、該長方形の長手方向軸線が互いに一定の離隔関係で並列していることを特徴とする。

40

【0021】

これによると、マクロリアクタを回折格子等として用いることができる。

【0022】

また、請求項8は、基板と、該基板を挿通して、該基板に対して垂直立設形成された中空柱状の容器とを備えるマクロリアクタの製造方法であって、

a) 容器が形成される部分が開口したマスク層を、前記基板の一面に形成するステップと、

50

b) 前記開口部分より前記基板をエッチングして前記基板に孔を形成するステップと、
c) 前記基板に他面より光を照射しつつ陽極化成処理を施し、前記孔を掘り下げるステップと、

d) 前記基板を熱酸化して前記孔内部及び前記基板の他面に酸化層を形成するステップと

e) 前記マスク層を除去して前記一面を露出させるステップと、

f) 前記一面の露出部分を選択的にエッチングし、前記基板を挿通して前記基板に対して立設形成された中空柱状容器を形成するステップと、を備えたことを特徴とする。

【0023】

これによると、ミクロンオーダの垂直に立設した中空柱状の容器を備えるマイクロリアクタを製造することができる。このマイクロリアクタの容器は、挿通部分で基板に保持され、その他の部分が基板より立設しているため、各容器開口部が互いに分離している。したがって試液流入時に試液があふれたりしてもその試液は下方に流れ、隣接容器間で液体が混合してしまうことがない。また隣接容器からの、例えば温度などの影響も受けにくい。

【0024】

また、陽極酸化処理という電気化学プロセスにより孔を形成するため、RIE (reactive ion etching; 反応性イオンエッチング) などのドライプロセスと比較して、コストパフォーマンス及び生産性が高い。

【0025】

更に、容器は熱酸化によって形成されたシリコン酸化物で作られるため、透明であって、光学的観察、蛍光分析、分光分析が可能で、更にレーザ等も利用することもできる。また、シリコン酸化物は高い親水性を備えるため、毛細管現象により容器内部を容易に液体で充填することができる。更にシリコン酸化物は絶縁性を備えるため、抵抗加熱式ヒータを接触形成してマイクロリアクタを加熱することもできる。

【0026】

請求項9に記載の製造方法は、請求項8に記載のステップe)において更に前記基板の他面に形成された前記酸化層を除去し、ステップf)において更に前記他面の露出部分も選択的にエッチングすることを特徴とする。

【0027】

これによると、前記容器が前記基板を貫通、すなわち容器の底部が基板より突き出しているマイクロリアクタを形成することができ、底部からも光学的観察、蛍光分析、分光分析が可能で、更にレーザ等も利用することもできる。

【0028】

請求項10に記載の製造方法は、請求項8又は9に記載の製造方法において、更に、前記基板が、上面及び下面の結晶方位が(100)のn型シリコン基板であり、前記ステップb)の前記エッチングが異方性エッチングであることを特徴とする。

【0029】

これによると、ステップb)のエッチングにおいて、シリコン基板が選択的にエッチングされ、逆ピラミッド状の孔を形成することができる。このピラミッド状の孔の先端が、次のステップc)における陽極化成処理のエッチピットとなり、陽極化成処理において孔を垂直下方に延ばすことが容易に可能となり、アスペクト比の高い容器を提供することができる。

【0030】

請求項11に記載の製造方法は、請求項8～10のいずれか1項に記載の製造方法におけるステップa)において、更に、前記開口部分が複数個設けられ、各開口部分が方形であってアレイ状に整列されていることを特徴とする。

【0031】

これによると、水平断面が略方形であって、アレイ状に整列された中空柱状の容器を有するマイクロリアクタを形成することができ、多数の反応系を微小空間で扱うことができ

10

20

30

40

50

る。

【0032】

請求項12に記載の製造方法は、請求項8～10のいずれか1項に記載の製造方法におけるステップa)において、更に、前記開口部分が複数個設けられ、各開口部分が長方形であって、前記開口部分の長手方向軸線が一定間隔の離隔関係で並列されていることを特徴とする。

【0033】

これによると、水平断面が略長方形であって、その長手方向軸線が互いに一定の離隔関係で並列された複数の容器を具備するマイクロリアクタを製造することができ、回折格子等として使用することができる。

10

【発明の効果】

【0034】

請求項1に記載のマイクロリアクタによると、微小容量の高性能試験管が提供されるため、ナノテクノロジー分野の実験を高精度で行うことができる。

【0035】

請求項2に記載のマイクロリアクタは、容器が透明であるため多様な観察が可能であり、多様な用途に適用することができる。また、容器内面のぬれ性が良好のため、充填可能な液体の範囲が広く、更に液体充填時間の短縮が可能のため、実験時間を短縮することもできる。また抵抗加熱式ヒータを一体的に形成することもできる。

【0036】

請求項3に記載のマイクロリアクタによると、底部が突き出し底部からの観察も可能なため、より多くのデータ収集が可能となる。

20

【0037】

請求項4及び5に記載のマイクロリアクタは、高アスペクト比の容器を備えるため、高集積が可能となり、微小面積で多くの実験を行うことができる。

【0038】

請求項6に記載のマイクロリアクタは、容器がアレイ状に整列されているため、更に高集積が可能となる。

【0039】

請求項7に記載のマイクロリアクタは、マイクロリアクタを回折格子等の光学的部品の一つして用いることができる。

30

【0040】

請求項8に記載の製造方法によると、微小容量の高性能試験管として、ナノテクノロジーの各種実験に使用することができる容器を備えたマイクロリアクタを、容易に製造することができる。また、容器が透明であることにより多方面からの観察が可能であり、多様な用途に適用することができる。また、容器内面のぬれ性が良好のため、充填可能な液体の範囲が広く同様に多様な用途に適用することができ、液体充填時間を短縮することができることから、実験時間を短縮することもできる。また抵抗加熱式ヒータを一体的に形成することもできる。

【0041】

請求項9に記載の製造方法によると、底部からも観察可能なマイクロリアクタを提供できるため、より多くのデータ収集が可能となる。

40

【0042】

請求項10に記載の製造方法によると、高アスペクト比の容器を備えるマイクロリアクタを提供することができるため、高集積が可能となり、微小面積で多くの実験を行うことができる。

【0043】

請求項11に記載の製造方法によると、容器がアレイ状に整列されたマイクロリアクタを提供することができるため、更に高集積化が可能となる。

【0044】

50

請求項12に記載の製造方法によると、回折格子として使用可能なマイクロリアクタを提供できるため、当該マイクロリアクタを光学的部品として用いることができる。

【発明を実施するための最良の形態】

【0045】

以下、図面を参照して本発明の好ましい実施形態について詳細に説明する。なお、本明細書において、マイクロリアクタとは、サイズが極めて小さいことによって特徴づけられる、重要な特徴が光学的顕微鏡を使わなければ完全に見分けられない構造を備えるリアクタの全てを含み、マイクロメータのオーダのリアクタに限定されない。また、水平方向とは基板に対して平行な方向を言い、垂直方向とは、基板（ウェハ）に対して垂直な方向を言う。上下とは、容器の開口部を上、底部を下とした場合の上下を言う。またアスペクト比とは、容器の水平断面における内周で形成される方形の一辺の長さ（第3実施形態においては短手方向の辺）に対する、容器の深さの比を言う。

10

【0046】

図1は本発明の第1実施形態のマイクロリアクタ1の部分断面斜視図であり、図示のように、マイクロリアクタ1は、基板2と、当該基板2を挿通してアレイ状に整列して立設形成された複数の容器3とを備える。

【0047】

基板2は、上面及び下面の結晶方位が(100)、厚さTが数 μm ～数百 μm のSi基板であり、アレイ状に複数の貫通孔4が設けられている。

【0048】

各容器3はSiO₂製の中空柱状容器であり、その厚さtは数百nm～数十 μm 、水平断面形状は略正方形、その正方形の一辺の長さwは数 μm ～数百 μm である。また、容器3の高さhは、上述した長さwと同様に数 μm ～数百 μm のオーダであるが、当該長さwより大きく、容器のアスペクト比は高い。各容器3は略同一の形状を有しており、その底部5は下向きのやや丸みを帯びた略逆ピラミッド状であり、当該底部5の周縁部から基板2の貫通孔4を挿通して上方に側部6が延び、上方に開口している。

20

【0049】

次に、この図1に示す第1実施形態に係るマイクロリアクタ1の一製造方法を、図2を参照して説明する

(a) まず、上面及び下面の結晶方位が(100)、厚さ約625 μm のSiウェハ7を基板2の構成部材とし、当該ウェハ7の上面8a及び下面8bにマスク層として約140nmのSi₃N₄層9をLPCVD(Low Pressure Chemical Vapor Deposition; 低圧化学気相蒸着)法により形成する。次いで、ホトリソグラフィ法及びRIE(Reactive Ion Etching; 反応性イオンエッチング)法により、Siウェハ7の上面8aの、容器3形成部分10のSi₃N₄層9をエッチングし、アレイ状に整列した約10 μm 間隔の正方形の穴をパターン形成し、容器3が形成される部分10のSiウェハ7を露出させる(図2(a))。

30

(b) 次に、このSiウェハ7を約20wt%、90%のKOH溶液に浸漬して異方性エッチングを行う。この異方性エッチングとは、シリコン単結晶は結晶方位により溶解速度が異なり、(100)面の溶解速度が速く、(111)面の溶解速度が遅いという特性を利用したものであり、Siウェハ7が露出した部分10に逆ピラミッド型の微小な凹構造11が形成される。なお、当該凹構造11形成後、下面8bのSi₃N₄層9は除去する(図2(b))。

40

(c) 次いで、当該微小凹構造11が形成されたSiウェハ7に、以下に述べるi)～iii)の一連の陽極酸化処理を施す(図2(c))。なお、当該処理の条件は下の表1に示す。

【0050】

i) Siウェハ7の下面に導通用のAu/Cr層12を蒸着し、マイクロパターンニングにより、エッチピット16の対峙位置に照射光窓13を形成する。このようにパターンニングすることによってSiウェハ7の特定の位置に対してのみ励起光を照射することができ、

50

サイドエッチングを抑制して精度の高い穿孔加工を行うことができる。

【0051】

ii) Siウエハ7と、陰極としてのPt電極(図示せず)とを、HF(フッ酸水溶液)が1.25wt%、 C_2H_5OH が8.15wt%の水溶液14の入った反応槽に浸漬する。

【0052】

iii) Siウエハ7の下面からハロゲンランプにより可視励起光を照射する。すると、照射光窓13を通してSiウエハ7が光励起されて正孔15が生じ、エッチピット16近傍に発生した正孔15が集中する。そして、 F^- と正孔とが反応し、エッチピット16先端から略垂直下方にSiウエハ7が穿孔されていき、高アスペクト比の孔17が形成される。なお、導通用のAu/Cr層12は孔17の形成後に除去する。

10

【0053】

【表1】

HF濃度	1.25wt%
C_2H_5OH 濃度	8.15wt%
電流密度	0.1~10mA/cm ²
温度	25℃
陰極	Pt

(d) 陽極酸化処理の後、孔17が形成されたSiウエハ7に対して1100で約3時間の熱酸化を行い、孔17の内部及びSiウエハ7の下面8bに約1μmの厚さのSiO₂層18を形成する(図2(d))。

20

(e) Siウエハ7上面のSi₃N₄層9、及び下面のSiO₂層18を、精密研磨処理によって除去する(図2(e))。なお、この場合これらの層の除去は、精密研磨処理に限定されず、化学的溶剤を使った除去であってもよい。

(f) Siに対する選択性の高いTMAH(水酸化テトラメチルアンモニウム)25wt%溶液を使用して、0.4μm/minのエッチング速度でアルカリエッチングを行い、Siウエハ7を所望の厚さTまでエッチングする。このとき、SiO₂層18はTMAH溶液によってエッチングされないため、孔の内部のSiO₂層18が残り、上部及び底部5が基板2から突き出した形の複数の容器3が形成される(図2(f))。

【0054】

30

図3及び図4は実際に上記条件で形成したマイクロリアクタ1のSEM(scanning electron microscope; 走査型電子顕微鏡)写真である。図3(a)はSiウエハ7上のマイクロリアクタ1が形成された部分のSEM写真である。Siウエハ7の一部領域19がエッチングされており、そのエッチングされた領域19の中央領域20にマイクロリアクタ1が形成されている。また図3(b)は(a)で示すマイクロリアクタ1の一部を上部斜方より写したSEM写真であり、各々一辺約10μmの正形状の開口部3aを備えた複数の容器3がアレイ状に整列している。図4はマイクロリアクタ1の一部を下部斜方より写したSEM写真である。写真に示すように、底部5は丸みを帯びた逆ピラミッド状(下向きの四角錐状)であって10μm程基板2より下方に突き出している。

【0055】

40

以上、本実施形態によると、基板2と、当該基板2を挿通して当該基板2に対して垂直に立設形成された中空柱状の容器3を備えるため、マイクロ空間での化学反応の検証に好適なマイクロオーダーのリアクタ1を提供することができる。また、マイクロリアクタ1の容器3は、基板2に挿通されて固定保持されている部分以外が基板2から突き出して立設し、各容器の開口部3aが互いに分離しているため、試液流入時に試液があふれたりこぼれたりしても、その試液が下方に流れて隣接容器3間で液体が混合してしまうことがない。また、同じく容器3が互いに分離しているため、隣接容器3からの影響、例えば温度などの影響も受けにくい。

【0056】

また、容器3は、SiO₂、即ちシリコン酸化物で形成されているので透明であり、光

50

学的観察、蛍光分析、分光分析が可能で、更にレーザ等を利用することもできる。また SiO_2 は高い親水性を有するため、毛細管現象により容器 3 内部を容易に液体で充填することができる。更に SiO_2 は絶縁性が高いため、抵抗加熱式ヒータを接触させて用いることができる。

【0057】

更に、本実施形態のマイクロリアクタは、容器 3 が基板 2 を貫通しており、容器 3 の底部 5 が基板 2 より突き出しているため、底部 2 から光学的観察、蛍光分析、分光分析が可能で、更にレーザ等も利用することもできる。

【0058】

基板 2 が n 型シリコン基板であり、その上面及び下面の結晶方位を (100) 面として 10
 いるので、ステップ b) のエッチングにおいて、アルカリエッチによる異方性エッチング
 によって、逆ピラミッド状の孔を形成することができる。このピラミッド状の孔の先端が
 、次のステップ c) における陽極化成処理のエッチピットとなり、陽極化成処理において
 孔を垂直下方に延ばすことが容易に可能となり、アスペクト比の高い容器を提供するこ
 とができる。

【0059】

また、本実施形態のマイクロリアクタ 1 は、ステップ a) において、開口部分 10 が方形
 のアレイ状に整列されているため、断面方形のアレイ状に整列した容器 3 を提供すること
 ができる。したがって、マイクロリアクタ 1 は高集積化が可能で、多数の反応系を微小空
 間で同時に扱うことができ、例えば CCD カメラにより全容器での反応を一括して観察す 20
 ることができる。

【0060】

更に、陽極酸化処理という電気化学プロセスを用いて孔を形成するため、RIE (reactive ion etching; 反応性イオンエッチング) などのドライプロセスと比較して、高コストパフォーマンスでかつ高い生産性で孔を形成することができる。

【0061】

次に、本実施形態の第 2 実施形態のマイクロリアクタ 101 及びその製造方法を図 5 及び
 図 6 を参照して説明する。図 5 に示すように、本実施形態のマイクロリアクタ 101 は、下
 面に SiO_2 層 118 を有する基板 102 と、当該基板 102 の上面より垂直に立設形成された複数
 の中空柱状の容器 103 を備える。第 1 実施形態のマイクロリアクタ 1 と異なる点は、基板 1 30
 02 が厚く、その下面が SiO_2 層 118 を有し、容器 103 の底部 105 が基板 102 の下面から突き
 出していない点である。

【0062】

このマイクロリアクタ 101 の製造方法は、第 1 実施形態で説明した製造方法と、ステッ
 プ (a) ~ (d) は同様であるため、これらのステップは説明を省略する。図 6 は、異なる
 ステップ (e') 及び (f') を示したものである。第 1 実施形態 1 で説明した熱酸化
 膜形成ステップ (d) の後、以下のステップを経て第 2 実施形態のマイクロリアクタ 101
 は形成される。

(e') Si ウェハ 107 上面から Si_3N_4 層を精密研磨処理によって除去する。ただし、第 1 実施形態のステップ (e) と異なり、下面の SiO_2 層 118 は除去しない (図 6 (e'))。 40

(f') Si に対して選択性の高い TMAH 25 wt% 溶液で、 $0.4 \mu\text{m}/\text{min}$ のエッチング速度のアルカリエッチングを行い、 Si ウェハ 107 のマイクロリアクタ 1 の形成領域を所望の厚さ T までエッチングする (図 6 (f'))。

【0063】

以上、本実施形態のマイクロリアクタ 101 によると、第 1 実施形態の効果に加えて、底部 105 が基板 102 から突き出していないため、マイクロリアクタ 101 の強度を向上することができる。したがって、底部 105 からの光学的観察等はできないが、ある程度の強度が要求される用途では、本実施形態によるマイクロリアクタ 101 が使用可能である。

【0064】

図7は本実施形態の第3実施形態を示すマイクロリアクタ201の一部分の断面図である。図示のように本実施形態のマイクロリアクタ201は、基板202と、当該基板202を挿通して垂直に立設形成された複数の中空柱状の容器203を備え、これらの点は第1実施形態と同様である。しかし、容器203が水平の一方に長く水平断面が略長方形であり、その断面の長手方向軸線が互いに一定の平行離隔関係で配置されている点が異なる。また、製造方法は、第1実施形態のステップ(a)においてマスク層に形成するパターンが、正方形でなく長方形であり、その短辺が約10 μ mでかつ長辺がそれに比してかなり長い点が異なるが、他のステップは同様であるため説明を省略する。

【0065】

この第3実施形態のマイクロリアクタ201は、容器203を複数個具備し、容器203の各々の水平断面が略長方形であり、その長方形の長手方向軸線が互いに一定の離隔関係で並列しているため、第1実施形態の利点に加え、例えばこれらの容器内に液体を流入して光を入射して回折格子として用いたり、フォトニックバンドギャップの測定のために用いたりすることができ、光学の分野で利用できるマイクロリアクタ201を提供することができる。

10

【0066】

なお、以上本発明の好ましい実施形態について説明したが、本発明はこれに限定されるものではない。例えば基板及び容器の、厚さ、材料及び形状、使用した溶液やエッチング条件も本発明の範囲内で適宜変更が可能である。

【図面の簡単な説明】

20

【0067】

【図1】本発明の第1実施形態のマイクロリアクタの断面斜視図である。

【図2】本発明の第1実施形態のマイクロリアクタの製造方法の各工程を示した模式図である。

【図3】(a)は本発明の第1実施形態によるマイクロリアクタの上部の全体を撮影したSEM写真であり、(b)は(a)の一部を拡大したSEM写真である。

【図4】本発明の第1実施形態によるマイクロリアクタを下部より斜めに見たSEM写真である。

【図5】本発明の第2実施形態のマイクロリアクタの断面斜視図である。

【図6】本発明の第2実施形態のマイクロリアクタの製造方法の工程の一部を示した模式図である。

30

【図7】本発明の第3実施形態のマイクロリアクタの断面斜視図である。

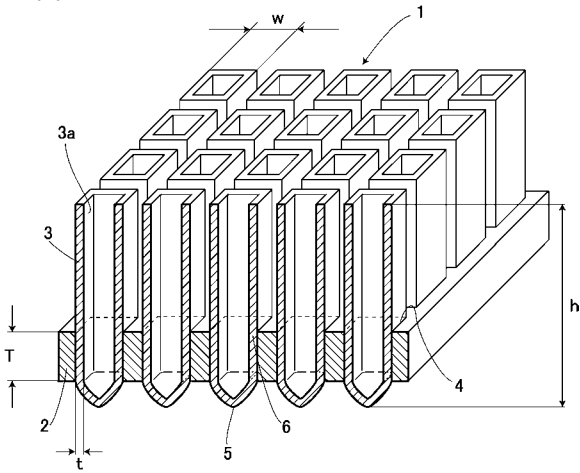
【符号の説明】

【0068】

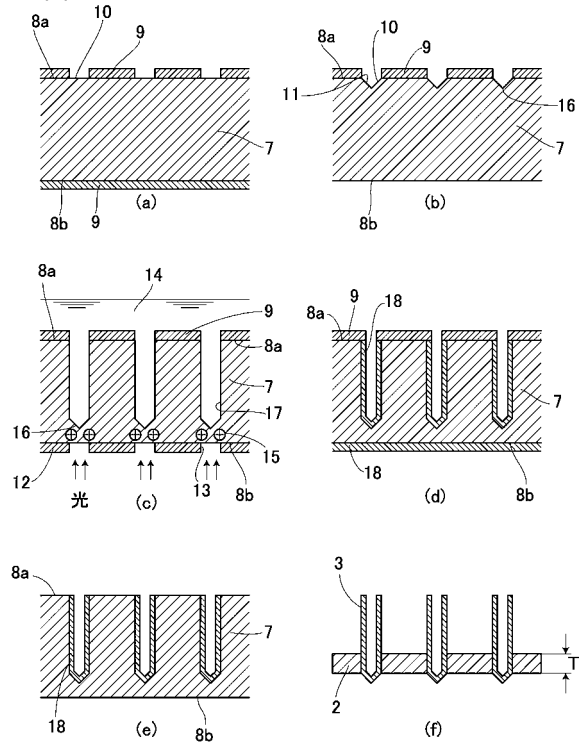
- 1, 101, 201 マイクロリアクタ
- 2, 102, 202 基板
- 3, 103, 203 容器
- 4 貫通孔
- 7 Siウェハ
- 9 Si₃N₄層(マスク層)
- 18 SiO₂層

40

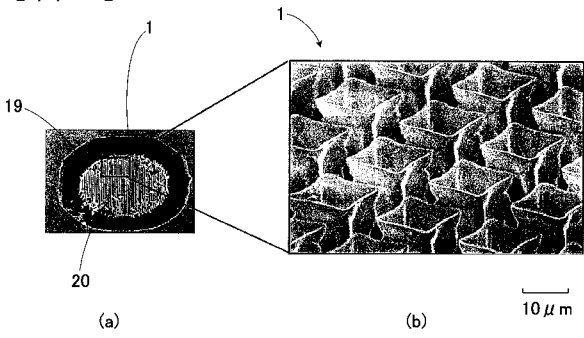
【 図 1 】



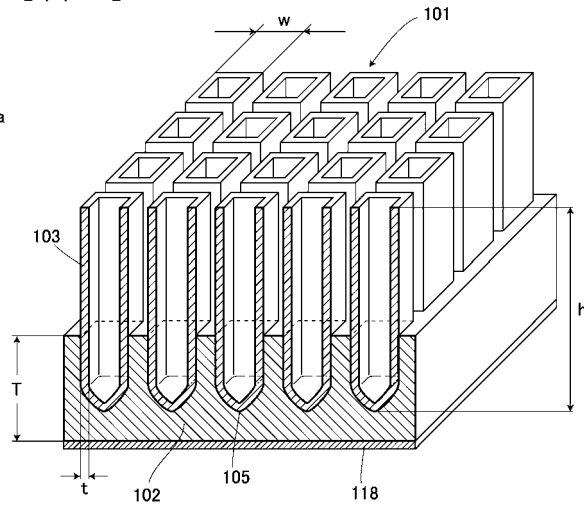
【 図 2 】



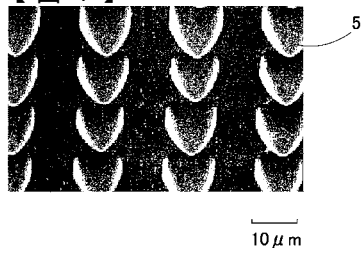
【 図 3 】



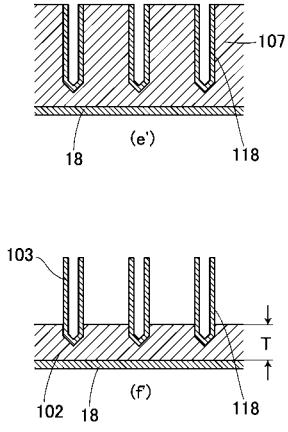
【 図 5 】



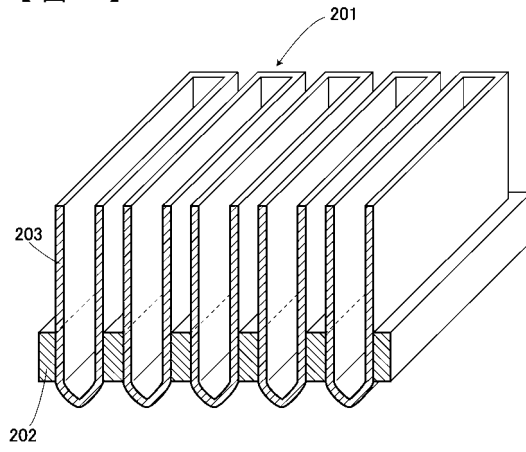
【 図 4 】



【 図 6 】



【 図 7 】



フロントページの続き

(72)発明者 逢坂 哲弥

東京都新宿区大久保3丁目4番1号 早稲田大学理工学部内

(72)発明者 佐藤 裕崇

東京都新宿区大久保3丁目4番1号 早稲田大学理工学部内

Fターム(参考) 2G058 CC02 CC14

4B029 AA07 AA23 BB20 CC08 FA12

【要約の続き】