

(19) 日本国特許庁(JP)

(12) 特 許 公 報(B2)

(11) 特許番号

特許第4247474号
(P4247474)

(45) 発行日 平成21年4月2日(2009.4.2)

(24) 登録日 平成21年1月23日(2009.1.23)

(51) Int. Cl. F I
GO 1 N 3/40 (2006.01) GO 1 N 3/40 Z

請求項の数 3 (全 7 頁)

(21) 出願番号	特願2003-404630 (P2003-404630)	(73) 特許権者	899000057
(22) 出願日	平成15年12月3日 (2003. 12. 3)		学校法人日本大学
(65) 公開番号	特開2005-164427 (P2005-164427A)		東京都千代田区九段南四丁目8番24号
(43) 公開日	平成17年6月23日 (2005. 6. 23)	(74) 代理人	100066980
審査請求日	平成18年12月4日 (2006. 12. 4)		弁理士 森 哲也
		(74) 代理人	100075579
			弁理士 内藤 嘉昭
		(74) 代理人	100103850
			弁理士 崔 秀▲てつ▼
		(72) 発明者	横田 理
			東京都千代田区九段南四丁目8番24号
			学校法人 日本大学内
		審査官	福田 裕司

最終頁に続く

(54) 【発明の名称】 柔らかさ測定方法及び柔らかさ測定装置

(57) 【特許請求の範囲】

【請求項1】

物体の柔らかさを測定する方法であって、被測定物表面に向けて一定の噴射圧で流体を吹き付けて当該被測定物表面を窪ませ、上記一定の噴射圧で流体を噴射した状態で形成されている当該窪みの表面積と、上記噴射した流体により上記被測定物表面に負荷される荷重とによって被測定物の柔らかさを判定し、

噴射した流体で変形した上記窪みの断面2次元形状を非接触で計測し、その計測した断面2次元形状に基づき、上記窪みの形状を球面の一部に近似して上記窪みの表面積を求めることを特徴とする柔らかさ測定方法。

【請求項2】

被測定物の表面にノズルを対向配置して当該表面に向けて一定の噴射圧で流体を噴射する流体噴射装置と、上記一定の噴射圧で噴射された流体によって上記表面に形成される窪みの断面2次元形状を、上記一定の噴射圧で噴射中に且つ非接触で検出する形状探知装置と、上記噴射した流体により上記被測定物表面に負荷される荷重、及び上記窪みの断面2次元形状から求められる上記窪みの表面積から柔らかさの指標となる値を演算する演算部とを備え、

上記窪み形状を球面の一部に近似して上記窪みの表面積を求めることを特徴とする柔らかさ測定装置。

【請求項3】

被測定物の表面にノズルを対向配置して当該表面に向けて流体を噴射する流体噴射装置

と、上記噴射された流体によって上記表面に形成される窪み形状を非接触で検出する形状探知装置と、上記噴射した流体により上記被測定物表面に負荷される荷重、及び上記窪み形状から求められる上記窪みの表面積から柔らかさの指標となる値を演算する演算部とを備え、

上記ノズルは、開口が円形形状であり、且つ被測定物に向けて真っ直ぐ流体を噴射し、上記形状探知装置は、被測定物の表面に対しラインビーム状のレーザ光を照射し、その反射光を２次元画像撮像手段で受光することで、上記窪みの断面２次元形状を検出し、

上記演算部は、上記窪みを球面の一部に近似して、形状探知装置が検出した断面２次元形状から求められる窪みの深さ及び窪みの直径から当該窪みの表面積を求めることを特徴とする柔らかさ測定装置。

10

【発明の詳細な説明】

【技術分野】

【０００１】

本発明は、ゼリー、こんにゃく、寒天、豆腐、肉、魚、ゾル・ゲル等の軟体物、テニスボールやゴム材などの弾性体、臓器、器官、眼球などの生体部位など、軟らかい物体若しくは弾性を有する物体の柔らかさを測定する方法及び装置に関する。

【背景技術】

【０００２】

物体の硬さを測定する従来の方法は、ゴムであれば、押針を所定荷重で押し付け、その侵入深さで判定している。また、一般には、ブリネル硬さ試験などのように圧子を被測定物表面に押し付けることで硬さを測定する方法がある。

20

また、特許文献１に記載の眼圧を測定する方法では、角膜に流体を吹き付け、角膜が平圧となったとき、つまり角膜の一部が平坦になったときの圧力や平圧となるまでの時間によって当該眼圧を測定している。

【特許文献１】特開平０７－１７１１１１号公報

【発明の開示】

【発明が解決しようとする課題】

【０００３】

上記接触式の測定方法では、硬い物を接触させて測定するため、プリンのような軟らかい被測定物を想定すると、当該被測定物が傷ついたり破損の可能性が大きければかりか、感染防止などの点で衛生面で問題がある。

30

また、特許文献１の測定方法は、圧平法を採用しているため、流体の噴射圧を少しずつ変更しながら吹き付け、且つ角膜が平圧つまり凸状から平らになるように噴射圧力を制御する必要がある。すなわち、平圧となる一瞬の圧を捉えて測定する必要があり、流体の噴射圧制御などが面倒である。また、眼球のように凸状の表面にだけ適用できるものである。

本発明は、上記のような点に着目したものであり、被測定物の表面形状が凸状でなくても当該被測定物の柔らかさを測定することを課題としている。

【課題を解決するための手段】

【０００４】

40

上記課題を解決するために、本発明のうち請求項１は、物体の柔らかさを測定する方法であって、被測定物表面に向けて一定の噴射圧で流体を吹き付けて当該被測定物表面を窪ませ、上記一定の噴射圧で流体を噴射した状態で形成されている当該窪みの表面積と、上記噴射した流体により上記被測定物表面に負荷される荷重とによって被測定物の柔らかさを判定し、噴射した流体で変形した上記窪みの断面２次元形状を非接触で計測し、その計測した断面２次元形状に基づき、上記窪みの形状を球面の一部に近似して上記窪みの表面積を求めることを特徴とするものである。

次に、請求項２に記載した発明は、被測定物の表面にノズルを対向配置して当該表面に向けて一定の噴射圧で流体を噴射する流体噴射装置と、上記一定の噴射圧で噴射された流体によって上記表面に形成される窪みの断面２次元形状を、上記一定の噴射圧で噴射中に

50

且つ非接触で検出する形状探知装置と、上記噴射した流体により上記被測定物表面に負荷される荷重、及び上記窪みの断面２次元形状から求められる上記窪みの表面積から柔らかさの指標となる値を演算する演算部とを備え、上記窪み形状を球面の一部に近似して上記窪みの表面積を求めることを特徴とする柔らかさ測定装置を提供するものである。

【 0 0 0 5 】

次に、請求項 3 に記載した発明は、被測定物の表面にノズルを対向配置して当該表面に向けて流体を噴射する流体噴射装置と、上記噴射された流体によって上記表面に形成される窪み形状を非接触で検出する形状探知装置と、上記噴射した流体により上記被測定物表面に負荷される荷重、及び上記窪み形状から求められる上記窪みの表面積から柔らかさの指標となる値を演算する演算部とを備え、上記ノズルは、開口が円形状であり、且つ被測定物に向けて真っ直ぐ流体を噴射し、上記形状探知装置は、被測定物の表面に対しラインビーム状のレーザー光を照射し、その反射光を２次元画像撮像手段で受光することで、上記窪みの断面２次元形状を検出し、上記演算部は、上記窪みを球面の一部に近似して、形状探知装置が検出した断面２次元形状から求められる窪みの深さ及び窪みの直径から当該窪みの表面積を求めることを特徴とするものである。

【発明の効果】

【 0 0 0 6 】

本発明によれば、非接触で測定するので衛生的であり、また、表面に少しだけ窪みが形成できれば測定できるので、被測定物の表面形状に特に限定されない。また、噴射の流体圧を一定にして測定することが可能であるので、噴射圧の調整が容易で噴射圧が安定することから測定精度の向上に繋がる。

また、流体を吹き付けて測定するが、上述のように表面に僅かな深さの窪みが形成できれば良いので、軟らかい物ほど噴射圧を小さく設定できることから、豆腐のような軟らかい物であっても傷つけたり破損したりすることを抑えることができる。

【発明を実施するための最良の形態】

【 0 0 0 7 】

次に、本発明に基づく実施形態を図面を参照しつつ説明する。

まず、本実施形態の柔らかさ測定の原理について、図 1 に基づき説明する。なお、図 1 に示す窪み 11 では分かりやすくするために深さを大きく図示しているが、実際には僅かな窪み 11 が形成出来ればよい。

開口面積 A のノズル 6 から空気などの流体を一定の流速 V で真っ直ぐ被測定物 10 の表面に向けて吹き付け、噴射された流体 G が当該被測定物 10 に衝突した際の単位時間当たりに被測定物 10 に負荷される質量 M は、 $\rho \cdot A \cdot V$ となる。 ρ は流体の密度を示す。

【 0 0 0 8 】

また、ノズル 6 の開口が円形でその直径を d とすると、 $A = \pi \cdot d^2 / 4$ となり、被測定物 10 が受ける荷重である噴射力 F は次の式で表される。

$$F = M V = \rho \cdot A \cdot V^2 = \rho \cdot \pi \cdot d^2 \cdot V^2 / 4 \quad \dots (1)$$

一方、上記噴射流体の衝突で被測定物 10 に形成された窪み 11 は、窪み 11 の深さが浅ければ球面の一部と近似できることから、窪み 11 の表面積 S は幾何学的に次の式で表される。

$$S = \pi \cdot d_1 \cdot h \quad \dots (2)$$

ここで、

d₁ : 窪み 11 の直径

h : 窪み 11 の深さ

$$h = (1 - (1 - d_1^2 / D^2)^{-2}) D / 2$$

(但し、窪み 11 を含む球体の曲率半径を D / 2 とする。)

である。

【 0 0 0 9 】

したがって、柔らかさ指標として圧力を採用し H b とすると、その H b は、次の式で求めることができる。

10

20

30

40

50

$$Hb = F / S = (\quad \cdot d^2 \cdot V^2) / (4 \cdot d_1 \cdot h) \quad \dots (3)$$

この(3)式から分かるように、柔らかさの指標であるHbは、噴射力F、窪み11の深さh及び直径d1が求めれば算出することができる。

【0010】

次に、本発明に基づく柔らかさ測定装置について図面を参照しながら説明する。

図1は、本実施形態に係る装置構成の概要図である。

本実施形態の装置は、流体噴射装置1、形状探知装置2、及び演算部3を備える。

流体噴射装置2は、コンプレッサ4、レギュレータ5、及び噴射ノズル6から構成される。コンプレッサ4は、演算部3から指令によって圧縮空気をレギュレータ5に圧送する。レギュレータ5は、圧縮空気を所定の圧に調整した後、噴出ノズル6から被測定物10の表面10aに向けて真っ直ぐ噴射する。

10

【0011】

形状探知装置2は、図3に示すように、レーザ光Lを投光レンズ21によって幅広のラインビームL1にして、噴射流体で窪んだ被測定物10の表面に照射し、被測定物10からの反射光L2を受光レンズ22を介して2次元画像撮像装置である2次元CCD23で受光することによって、短時間でつまり一度に、窪み11の2次元断面形状の撮像を行う。その取得した断面2次元形状の情報は演算部3に出力される。

演算部3では、形状探知装置2から入力した断面2次元形状情報(プロフィール情報)に基づき、当該窪み11を球面の一部に近似することで、当該窪み11の直径d1及び深さhを求める。そして、予め設定してある噴射力Fを使用して、下記式に基づき柔らかさの指標Hbを求め、不図示の表示部やデータベースに出力する。

20

$$Hb = F / S = F / (4 \cdot d_1 \cdot h) \quad \dots (4)$$

【0012】

次に、上記柔らかさ測定装置の使用方法の一例について、図2を参照して説明する。

まず、対象とする被測定物10に表面に僅かさ窪み11を形成出来るだけの噴射圧となるように、レギュレータ5を調整すると共に、電子天秤を使用して、当該電子天秤に対し目的とする距離だけ離れた位置にノズル6を配置して噴射させることで、上記噴射力Fを実際に計測し、上記演算部3に当該噴射力Fを設定しておく。

なお、上記(1)式からなる理論式で上記噴射力Fを演算しても良いが、被測定物10との対向距離などによって、実際の噴射力Fと理論式から求めた理論値とでは所定の誤差があることから、本実施形態では、予め、上述のように噴射力Fを求めている。もちろん上記理論式に補正係数を乗算して噴射力Fを求める等しても良い。なお、理論値に比べて実際の噴射力Fの方が大きな値である。

30

【0013】

そして、上記所定距離だけ対向させて、被測定物10の表面とノズル6とを対向させる

。また、位置調整装置7によってライン状のレーザビームL1が、ノズル6の軸が対向する被測定物10の表面位置を通過するように位置調整を行う。

この状態で、演算部3を作動すると、当該演算部3はコンプレッサ4に作動指令を出力する。すると、ノズル6から所定圧の流体を被測定物10の表面に向けて噴射し当該表面に衝突させて窪み11を形成する。同期をとって、噴射した流体Gで変形した被測定物10の窪み11の断面2次元形状が形状探知装置2で計測され、演算部3はその窪み11の形状の2次元情報から窪み11の表面積を演算し、上記(4)式に基づき柔らかさの指標Hbを演算する。

40

【0014】

ここで、上記ノズル6からの噴射は単発(ワンショット)でも良いし、連続して吹き付けても良い。要は、形状探知装置2で窪み11の形状を検出するときに同一噴射圧で吹き付ければよい。

上記構成の柔らかさ測定装置では、非接触で柔らかさを測定するので、ゼリーなどの食品や眼球などの器官を測定する際に、感染のおそれ無く衛生的且つ安全である。

50

また、わずかに窪み 1 1 を形成する程度に噴射圧を設定して流体を吹き付けるだけである。したがって、ゼリーなどの軟らかい物質であってもその柔らかさに応じた小さな噴射圧に設定すればよいので、当該物質に疵を付けたり破損したりすることが防止できる。

【 0 0 1 5 】

また、形状の検出が上記実施形態のように短期で出来る場合には流体の噴射は一回だけでも良い。また、連続して流体を噴射させる場合であっても、噴射させる流体の圧は一定値に固定すればよいので、安定して流体を噴射させることができ、簡易且つ精度良く測定することができる。

さらに、測定物の表面は平面であっても凸面であっても、さらには凹面であっても、若干の凸凹状態であっても構わないので、表面が様々な物質の柔らかさを測定することができる。

10

【 0 0 1 6 】

ここで、上記実施形態では、流体として空気を例示しているが、窒素などの他の気体や、水などの液体であっても良い。対象とする被測定物 1 0 の性質などによって最適な流体を選択すればよい。

また、上記形状探知装置 2 は、一度に断面 2 次元形状を検出できる装置で説明したが、窪ませる位置の中心を通る直線に沿って連続して若しくは断続的に断面 2 次元形状の情報を検出するような形状探知装置 2 を採用しても良い。この場合には、連続して若しくは計測に合わせて断続的に流体を噴射するように制御すればよい。この場合でも、噴射圧を一定に設定すればよい。

20

【 0 0 1 7 】

また、上記実施形態では、窪み 1 1 の形状を球面の一部に近似して窪み 1 1 の表面積を求めているが、楕円近似などによって窪み 1 1 の表面積を演算しても良い。または、他の方法によって非接触で窪み 1 1 の表面積を演算するようにしても良い。

また、本実施形態では、柔らかさの指標 Hb を圧力で示しているがこれに限定されない。例えば、順次送られてくる同一種類の物質を順次測定する場合には、基準となる圧力値との比を柔らかさの指標として、無次元数としても良い。

【 図面の簡単な説明 】

【 0 0 1 8 】

【 図 1 】 本発明の原理を説明する図である。

30

【 図 2 】 本発明に基づく実施形態に係る装置構成を示す概要図である。

【 図 3 】 本発明に基づく実施形態に係る形状探知装置 2 を説明する概要図である。

【 符号の説明 】

【 0 0 1 9 】

- 1 流体噴射装置
- 2 形状探知装置
- 3 演算部
- 4 コンプレッサ
- 5 レギュレータ
- 6 ノズル

40

1 0 被測定物

1 1 窪み

Hb 柔らかさの指標

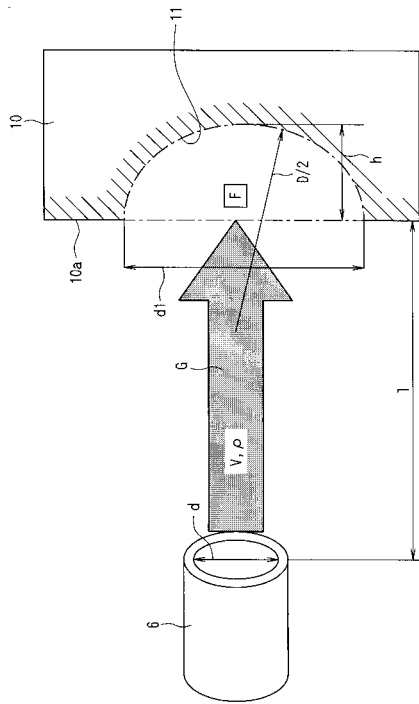
h 窪みの深さ

$d 1$ 窪みの直径

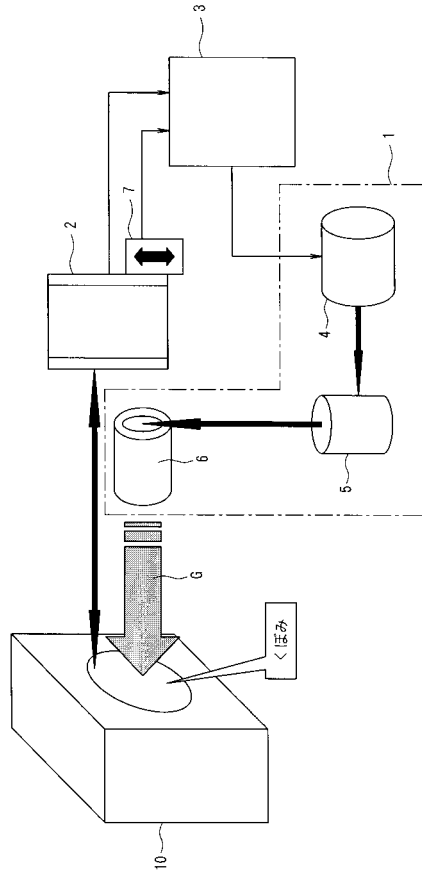
$D / 2$ 仮想する球の曲率半径

F 噴射力

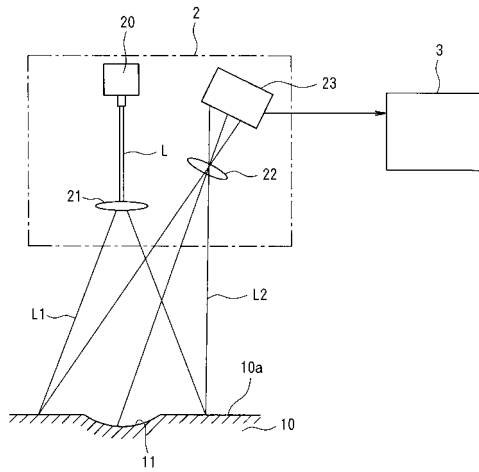
【図1】



【図2】



【図3】



フロントページの続き

- (56)参考文献 特開平09 - 210892 (JP, A)
特開平09 - 274060 (JP, A)
特開2003 - 294598 (JP, A)
特開2003 - 083722 (JP, A)
特開平11 - 316113 (JP, A)
特開平10 - 323322 (JP, A)

(58)調査した分野(Int.Cl., DB名)

G01N 3/40