

(19)日本国特許庁 (J P)

(12) 公開特許公報 (A)

(11)特許出願公開番号

特開2003 - 149079

(P 2 0 0 3 - 1 4 9 0 7 9 A)

(43)公開日 平成15年5月21日(2003.5.21)

(51) Int.Cl. ⁷	識別記号	F I	テ-マコード [*] (参考)
G01M 10/00		G01M 10/00	2C032
B63B 9/08		B63B 9/08	2G023
G09B 23/12		G09B 23/12	B

審査請求 有 請求項の数 3 O L (全5頁)

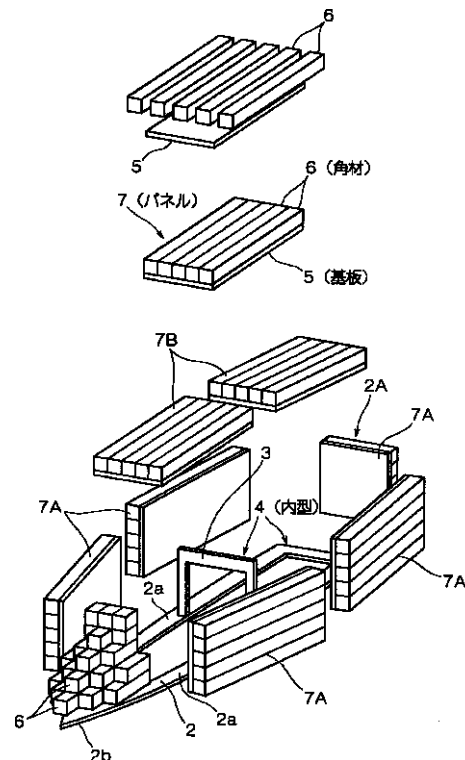
(21)出願番号	特願2001 - 350283(P 2001 - 350283)	(71)出願人	390014306 防衛庁技術研究本部長 東京都新宿区市谷本村町5番1号
(22)出願日	平成13年11月15日(2001.11.15)	(72)発明者	高宮 淳 神奈川県相模原市淵野辺1 - 18 - 33 相模 原特別借受宿舍5 - 201
		(74)代理人	100067323 弁理士 西村 教光
		Fターム(参考)	2C032 BC02 BC05 2G023 BA01 BB31 BC01

(54)【発明の名称】水槽試験用模型船とその製造方法

(57)【要約】

【課題】 製造能率が向上し、安定した堅牢な構造を可能とした水槽試験用模型船及びその製造方法を提供する。

【解決手段】 模型船本体1の甲板部の外周に沿って枠形に形成した内枠2の両側枠2aに略門形の支持枠3を立設させて内型4を製造し、基板5の外周面に複数本のバalsa角材6を密に並設固定して複数枚のパネル7を製造し、内型2の外周にパネル7を角材6を外側にして且つ角材6の長手方向が模型船本体1の前後方向に向くようにして模型船本体1の外形に沿って固定し、このような角材6の全外周を模型船本体1の全外周形状に沿って切削成形させる。



【特許請求の範囲】

【請求項 1】 模型船本体の甲板部の外周に沿った枠形に形成された内枠の両側枠に略門形の支持枠が船底方向に立設された構造の内型と、基板面に複数本の角材が密に並設されて固定された構造の複数枚のパネルと、を具備し、前記内型に前記パネルが前記角材を外側にして且つ角材の長手方向が模型船本体の前後方向に向くようにして前記模型船本体の外側面及び船底面の少なくとも大部分に沿って固定されており、前記角材の全外周が模型船本体の全外周形状に沿って切削成形されていることを特徴とする水槽試験用模型船。

【請求項 2】 前記角材は、パルサ材により形成されていることを特徴とする請求項 1 に記載の水槽試験用模型船。

【請求項 3】 模型船本体の甲板部の外周に沿って枠形に形成した内枠の両側枠に略門形の支持枠を立設させて内型を製造し、基板面に複数本の角材を密に並設固定して複数枚のパネルを製造し、前記内型の外周に前記パネルを角材を外側にして且つ角材の長手方向が模型船本体の前後方向に向くようにして模型船本体の外形に沿って固定するとともに、内枠の船首部の上面に複数本の角材を密に並設固定し、前記角材の全外周を模型船本体の全外周形状に沿って切削成形したことを特徴とする水槽試験用模型船の製造方法。

【発明の詳細な説明】

【0001】

【発明の属する技術分野】本発明は、パルサ材のような木質材の積層及び切削により形成された、比較的大形（例えば、前後方向の長さが約 3 m 程度）の水槽試験用模型船及びその製造方法に関するものである。この種の水槽試験用模型船は、水槽の定位置に浮かべて、水流抵抗などの試験データを収集する。

【0002】

【従来の技術】図 6 乃至図 9 は、従来のこの種水槽試験用模型船の製造方法を説明する図である。従来の上記製造方法では、図 6 に示すように、模型船本体を、甲板部から船底部迄、複数段（図 6 の例では 6 段）に水平方向に分割し、各段毎にパルサ材を船体形状に沿って成形して形成し、積層して製造していた。

【0003】従来の製造方法を具体的に説明するに、図 6 に示すように、まず、甲板部に沿った第 1 段を製造する。第 1 段の製造では、パルサ材を船体形状に沿って、平均横 40 mm × 縦 30 mm の肉厚で棒形又は折れ棒形に成形して第 1 段製作分複数本切り出す。この複数本のパルサ材を、センターラインから船体仕上げ形状までの距離を計測し位置決め後、船体形状に沿って枠形に接合する。次に、第 2 段分を切り出し、接合する。このようにして、第 6 段分まで製作する。このようにして製作した各段を積層し接合するが、断面についての形状が不安定となるため、積層時に、図 8 に示すような支持台を必要

とする。積層完了後、図 9 に示すように、余肉を切削し、模型船本体の製造を完了する。このようにして製造した模型船本体は、甲板部を下向きにし、船底部を上方向にした状態で製造される。水槽で試験をする時には、甲板部を上向きにして浮かべて試験を行なう。

【0004】上記従来の製造方法では、パルサ材を船体形状に沿って所定肉厚で切り出し積層していく複数段積層方式であり、形状が各段で異なり変形防止の観点より、1 段積層する毎にパルサ材を切り出し、これをセンターから船体仕上げ形状までの距離を計測し位置決め後接合していた。

【0005】

【発明が解決しようとする課題】このため、従来の方式では、1 段毎のパルサ材の切り出し加工時間、位置決め作業時間に時間がかかり、積層時の断面形状が不安定となるため 2 段目以降は支持台が必要となるなど、作業効率上の課題があった。

【0006】そこで本発明は、上記の課題を解消するためになしたもので、製造能率が向上し、安定した堅牢な構造を可能とした水槽試験用模型船及びその製造方法を提供することを目的としている。

【0007】

【課題を解決するための手段】次に、上記の課題を解決するための手段を、実施の形態に対応する図 1 乃至図 5 を参照して説明する。

【0008】本発明に係る水槽試験用模型船は、模型船本体 1 の甲板部の外周に沿った枠形に形成された内枠 2 の両側枠 2 a に略門形の支持枠 3 が船底方向に立設された構造の内型 4 と、基板 5 の外周面に複数本の角材 6 が密に並設されて固定された構造の複数枚のパネル 7 とを具備している。そして、内型 4 の外周にパネル 7 が角材 6 を外側にして且つ角材 6 の長手方向が模型船本体 1 の前後方向に向くようにして模型船本体 1 の外側面及び船底面の少なくとも大部分に沿って固定されている。模型船本体 1 の外側面及び船底面のうち、パネル 7 で覆われることが困難なデッドスペース部分、例えば、内枠 2 の船首部 2 b の船底がわ面には複数本の角材 6 が密に並設されている。このような角材 6 の全外周が模型船本体 1 の全外周形状に沿って切削成形され、水槽試験用模型船を形成している。また、上記パネル 7 で覆われることが困難な模型船本体 1 の外側面又は船底面のデッドスペース部分を、別途、パルサ材やパテ等で埋めるようにしても良い。

【0009】上記角材 6 はパルサ材により形成され、上記内型 4 及び基板 5 はベニヤ板により形成されている。

【0010】次に、本発明にかかる上記水槽試験用模型船の製造方法は、模型船本体 1 の甲板部の外周に沿って枠形に形成した内枠 2 の両側枠 2 a に略門形の支持枠 3 を立設させて内型 4 を製造する。また、これとは別に、基板 5 の外周面に複数本のパルサ材 6 を密に並設固定

して複数枚のパネル7を製造する。次に、内型2の外周にパネル7を角材6を外側にして且つ角材6の長手方向が模型船本体1の前後方向に向くようにして模型船本体1の外形に沿って固定するとともに、内枠2の船首部2bの上面に複数本の角材6を密に並設固定する。このような角材6の全外周を模型船本体1の全外周形状に沿って切削成形させる。

【0011】

【発明の実施の形態】図1乃至図5は、本発明の実施の形態にかかる水槽試験用模型船及びその製造方法を説明する図である。

【0012】実施の形態にかかる水槽試験用模型船を製造するためには、模型船本体1の甲板部の外周に沿って枠形に形成した内枠2の両側枠2aに略門形の支持枠3を立設させて内型4を製造する。模型船本体1の全長は約3m、内型4は船体形状より内側に平均約30mm小さく形成し、板材例えばベニヤ板により製作する。

【0013】また、これとは別に、約75×75×1200mmの多数のバルサ角材6を削り出す。このようなバルサ角材6をベニヤ基板5の外周面に密に並設接着して

パネル7を製作する。パネル7は、側面パネル7A及び船底パネル7Bとなる。

【0014】次に、内型2の外周に側面パネル7A及び船底パネル7Bを角材6を外側にして且つ角材6の長手方向が模型船本体1の前後方向に向くようにして模型船本体1の外形に沿って固定するとともに、内枠2の船首部2bの上面に複数本の角材6を密に並設固定する。

【0015】このような角材6の全外周を模型船本体1の全外周形状に沿って切削成形させる。このようにして、水槽試験用模型船が完成する。

【0016】

【発明の効果】本発明による水槽試験用模型船及びその製造方法によれば、角材を基板に接着したパネルを用

い、これを内型に接合接着して模型船本体の基本構造としているので、従来の多段積層方式に比べ、構造が単純で、製作工程中に支持台を用いる必要もなく、製作時間及び製作のための労力が少なくて済み、製作効率が向上する。

【0017】また、模型船本体の外壁を構成するバルサ角材は、予めベニヤ基板に接着されており、内部が内型によって支持されているので、構造的に堅牢である。

【図面の簡単な説明】

10 【図1】本発明による水槽試験用模型船の製造工程を説明する模型船本体の半製品の分解斜視図

【図2】同半製品の斜視図

【図3】図2の縦断面図

20 【図4】本発明による水槽試験用模型船の製造工程を説明する模型船本体の仕上げ状態を示す斜視図

【図5】本発明による水槽試験用模型船の模型船本体の斜視図

【図6】従来の水槽試験用模型船の製造工程を説明する模型船本体の半製品の分解斜視図

20 【図7】同半製品の斜視図

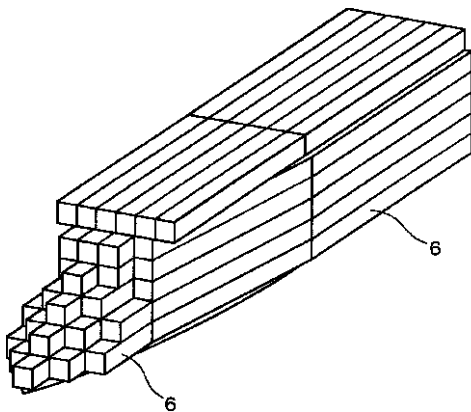
【図8】図7の縦断面図

【図9】従来の水槽試験用模型船の製造工程を説明する模型船本体の仕上げ状態を示す斜視図

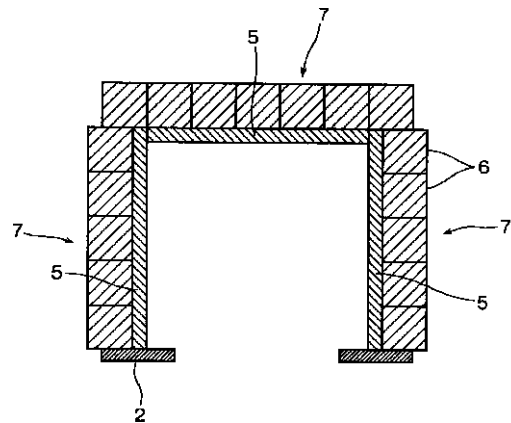
【符号の説明】

- 1...模型船本体
- 2...内枠、2a...側枠、2b...船首部
- 3...支持枠
- 4...内型
- 5...基板
- 30 6...角材
- 7...パネル
- 7A...側面パネル
- 7B...船底パネル

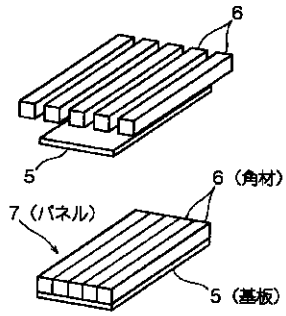
【図2】



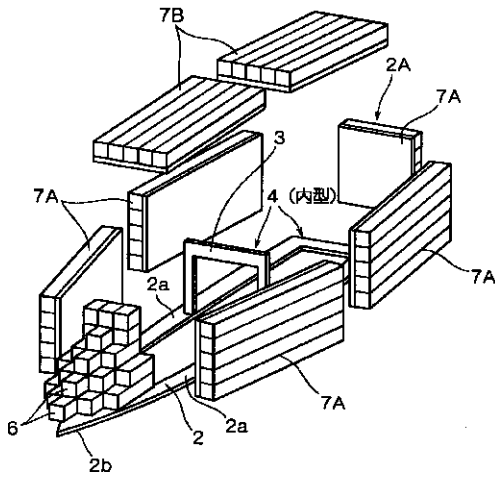
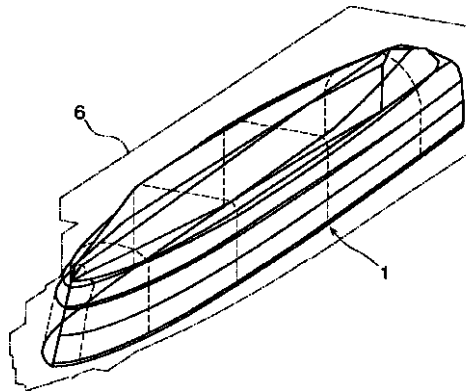
【図3】



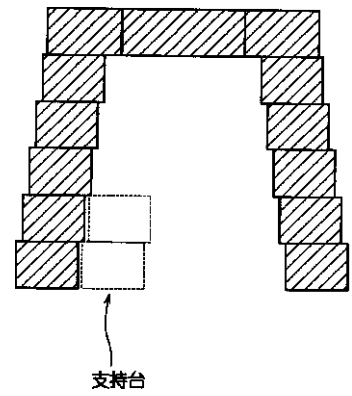
【 図 1 】



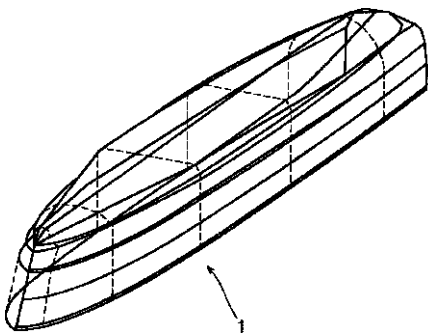
【 図 4 】



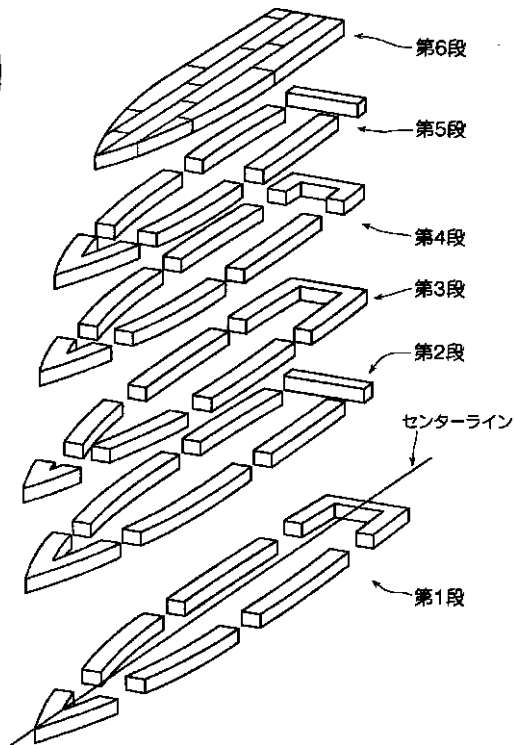
【 図 8 】



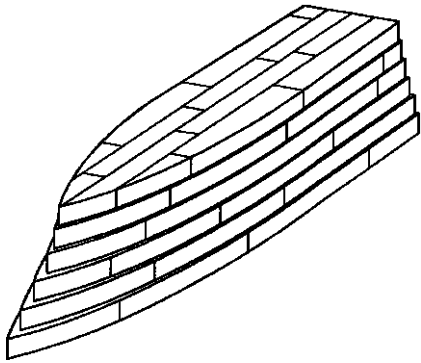
【 図 5 】



【 図 6 】



【図7】



【図9】

