

(19)日本国特許庁 (J P)

(12) **公開特許公報** (A)

(11)特許出願公開番号

特開2000 - 280992

(P 2 0 0 0 - 2 8 0 9 9 2 A)

(43)公開日 平成12年10月10日(2000.10.10)

(51) Int.Cl. ⁷	識別記号	F I	テ-マコード (参考)
B64D 17/14		B64D 17/14	
17/06		17/06	

審査請求 有 請求項の数 1 O L (全5頁)

(21)出願番号	特願平11 - 94554	(71)出願人	390014306 防衛庁技術研究本部長 東京都新宿区市谷本村町5番1号
(22)出願日	平成11年4月1日(1999.4.1)	(71)出願人	000001236 株式会社小松製作所 東京都港区赤坂二丁目3番6号
		(71)出願人	390005393 藤倉航装株式会社 東京都品川区荏原2丁目4番46号
		(72)発明者	直井 文博 東京都世田谷区北沢2 - 29 - 15
		(74)代理人	100082717 弁理士 雨宮 正季

最終頁に続く

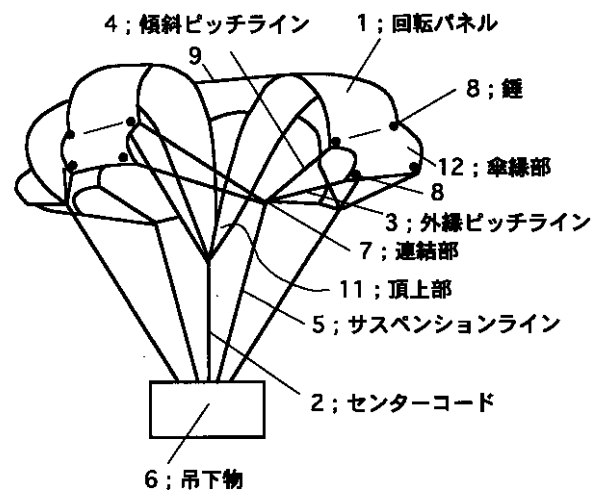
(54) 【発明の名称】 回転パラシュート

(57) 【要約】

【課題】 収納容積が小さく、開傘性が良好で、かつ回転率に優れた回転パラシュートを提供することを目的とする。

【解決手段】 ボルテリックスリング型回転パラシュートにおいて、傘縁部12に錘8を設けたことを特徴とする。

【効果】 回転パネルの傘縁部に錘を設けたため、遠心力が強く作用することにより開傘性が良好になる。さらに、前記傘縁部の重量増加によって遠心力が増加することになり、回転パネルの投影面積が大きくなって、抗力性能、回転性能ともに向上する。さらにセンターパネルを必要としないため収納容積も小さくなるという利点がある。



【特許請求の範囲】

【請求項 1】 傘縁部、パネル本体とを有し、前記パネル本体の頂上部を相互に連結した複数の回転パネルと、前記頂上部に接続し、落下方向に垂下するセンターコードと、前記回転パネルの傘縁部端部を連結する外縁ピッチラインと前記傘縁部とパネル本体との境で連結する傾斜ピッチラインを同一連結部で接続するサスペンションラインとを有し、前記外縁ピッチライン、傾斜ピッチライン及びサスペンションラインが接続する連結部は隣接する回転パネルのそれぞれの外縁ピッチライン及び傾斜ピッチラインの長さが異なるようになっている回転パラシュートにおいて、前記傘縁部に錘を設けたことを特徴とする回転パラシュート。

【請求項 2】 前記錘は外縁ピッチライン、傾斜ピッチラインの接続部ないしその付近に設けられていることを特徴とする請求項 1 記載の回転パラシュート。

【発明の詳細な説明】

【0001】

【発明の技術分野】本発明は回転パラシュート、さらに詳細には開傘性、回転特性及び抗力特性が良好で、かつ織り畳んだ時の容積の小さな回転パラシュートに関する。

【0002】

【従来技術および問題点】空気中を落下する物体を減速する装置としては、パラシュートが一般的であるが、このようなパラシュートとして、回転しながら減速降下する回転パラシュートが知られている。

【0003】このようなパラシュートは、回転することにより抵抗係数が増加し、安定性が増加するという利点があり、またパラシュートに吊下物、散布器等を搭載し、薬品の散布などを行う場合、パラシュートは回転しながら降下するのが好ましい。

【0004】回転しながら降下するパラシュートとしては、一般に、ボルテリックスリング型と呼ばれる構造のパラシュートが知られている。このボルテリックスリング型パラシュートは、たとえば図 1 に示すように、4 枚の回転パネル 1 の頂上部 11 を相互に連結し、センターコード 2 に接続するとともに、隣接する回転パネル 1 を間隔を置いて、傘縁部 12 付近で連結する外縁ピッチライン 3、傾斜ピッチライン 4 と前記外縁及び傾斜ピッチライン 3、4 と連結し、かつ前記吊下物 6 を吊下げるためのサスペンションライン 5 を有した構造になっている。そして前記 4 枚の回転パネル 1 は外縁ピッチライン 3、傾斜ピッチライン 4 の作用によってそれぞれ独立に一定方向に傾斜して開傘し、所定方向に回転して減速降下するようになっている。

【0005】上述のようなボルテリックスリング型パラシュートは、回転パネル 1 の面積が小さく、収納時の容積が小さく、また回転パネルの回転抵抗が小さく回転率（回転数 / 落下速度）を上げることができるという利点

がある。しかしながら各回転パネル 1 は環状となって中央部に大きな開口部を形成するため放出時の開傘性が悪いという欠点があった。このため、実開平 5 - 75095 号公報に開示されているように、前記開口部にセンターパネルを設けて開傘性を向上させたパラシュートも開発されている。しかしながら、前記センターパネルを設けたパラシュートは、収納時の容積が大きくなるという欠点があった。

【0006】本発明は上述の問題点に鑑みなされたものであり、収納容積が小さく、開傘性が良好で、かつ回転率に優れた回転パラシュートを提供することを目的としている。

【0007】

【問題点を解決するための手段】上記目的を達成するため、本発明による回転パラシュートは、傘縁部、パネル本体とを有し、前記パネル本体の頂上部を相互に連結した複数の回転パネルと、前記頂上部に接続し、落下方向に垂下するセンターコードと、前記回転パネルの傘縁部端部を連結する外縁ピッチラインと前記傘縁部とパネル本体との境で連結する傾斜ピッチラインを同一連結部で接続するサスペンションラインとを有し、前記外縁ピッチライン、傾斜ピッチライン及びサスペンションラインが接続する連結部は隣接する回転パネルのそれぞれの外縁ピッチライン及び傾斜ピッチラインの長さが異なるようになっている回転パラシュートにおいて、前記傘縁部に錘を設けたことを特徴とする。

【0008】本発明によれば、回転パネルの傘縁部に錘を設けたため、遠心力が強く作用することにより開傘性が良好になる。さらに、前記傘縁部の重量増加によって遠心力が増加することになり、回転パネルの投影面積が大きくなって、抗力性能、回転性能ともに向上する。さらにセンターパネルを必要としないため収納容積も小さくなるという利点がある。

【0009】

【実施例】図 1 は本発明のパラシュートの斜視図、図 2 はその平面図であるが、この図より明らかなように回転パラシュートは、4 枚の回転パネル 1 を有しており、この回転パネル 1 は等間隔に四方に配置されている。この回転パネル 1 は、図 3 に示すようにほぼ三角形のパネル本体 13 と側部辺が内側に湾曲した四角形状の傘縁部 12 とよりなる構造をしており、その頂上部 11 は相互に連結することにより、空気をはらんだ時にそれぞれが傘状になるようになっている。そして前記頂上部 11 は落下方向に垂下するセンターコード 2 に接続している。

【0010】それぞれの前記回転パネル 1 の傘縁部 12 の端部はそれぞれの外縁ピッチライン 3 によって接続されており、前記外縁ピッチライン 3 は傾斜して落下方向に伸長するサスペンションライン 5 に連結部 7 で接続している。一方、傾斜ピッチライン 4 の一方の端部は前記傘縁部 12 とパネル本体 13 との境界部に接続してお

り、他方の端部は外縁ピッチライン 3 とサスペンションライン 5 の連結部 7 で同様に前記サスペンションライン 5 と連結している。

【0011】上記外縁ピッチライン 3 及び傾斜ピッチライン 4 は一つの回転パネル 1 の両側に伸長するが、その長さが異なっており、一方の回転パネル 1 の一方の側より伸長する外縁ピッチライン 3 及び傾斜ピッチライン 4 が長い場合は、この外縁ピッチライン 3 及び傾斜ピッチライン 4 と連結部 7 で接続する隣接する回転パネル 1 の側より伸長する外縁ピッチライン 3 及び傾斜ピッチライン 4 は短くなるような構造になっている。

【0012】上述のような回転パラシュートにおいて、本発明においては、前記回転パネル 1 の傘縁部 12 に錘 8 が設けられている。この実施例においては錘 8 は、図 1 及び図 3 に示すように前記外縁ピッチライン 3 及び傾斜ピッチライン 4 の連結部付近に、すなわち傘縁部 12 の 4 隅に設けられている。このように傘縁部 12 に錘 8 を設けることによって、遠心力が強く働くことになり、開傘性が良好になるとともに、遠心力によって傘の開きが大きくなり、その結果抗力性能、回転性能が向上する。このため、小さな容積であっても従来と同様な効果が得られる。なお 9 はパネル本体 13 を連結し、回転パネル 1 のよじれなどを防止するガイドラインである。

【0013】前記錘 8 は回転するときの遠心力を増加せしめるためのものであるため、前述の実施例のように 4 箇所 に設ける必要は必ずしもなく、基本的に傘縁部 12 が重ければ上記作用を営むことになる。たとえば外縁ピッチライン 3 が連結する箇所 の 2 箇所であってもよく、さらにはパラシュートの回転方向と反対側の外縁ピッチライン 3 の接続箇所 に設けても同様な効果が得られる。また、傘縁部 12 の上端辺および/または下端辺にテープ状に錘 8 を設けてもよい。

【0014】上述のような構造になっているため、パラシュートが投下されたとき、複数の回転パネル 1 は外縁ピッチライン 3 及び傾斜ピッチライン 4 と傘縁部 12 で連結されており、さらに吊下物 6 に接続するサスペンションラインに連結部 7 で接続しており、かつ外縁ピッチライン 3 及び傾斜ピッチライン 4 は、一方の回転パネル 1 の側と他方の側の長さが異なっているため、回転パネル 1 は傾斜して開傘することになる。このためパラシュ

ートは回転して減速降下することになる。

【0015】このとき、前記傘縁部 12 に錘 8 が設けられているため、パラシュートが開傘する際には前記錘 8 の作用によって、遠心力が強く作用することになり、開傘性が良好になるとともに、遠心力によって傘の開きが大きくなり、その結果抗力性能、回転性能が向上する。

【0016】この実施例にあつては、回転パネル 1 は 4 つ設けられており、開口部の円周を対向するように (90° 間隔) 設けられているが、本発明においてこれに限定されるものではなく、例えば 3 つであってもよい。しかしながら、前記回転パネル 1 は実施例のように等間隔に全周にわたって配置されるのが好ましい。等間隔に全周にわたって配置されないとき、減速落下時に回転モーメントが変化することになり、一定速度で回転しにくくなるからである。

【0017】

【発明の効果】本発明によるパラシュートは、回転パネルの傘縁部に錘を設けたため、遠心力が強く作用することにより開傘性が良好になる。さらに、前記傘縁部の重量増加によって遠心力が増加することになり、回転パネルの投影面積が大きくなって、抗力性能、回転性能ともに向上する。さらにセンターパネルを必要としないため収納容積も小さくなるという利点がある。

【図面の簡単な説明】

【図 1】本発明の一実施例の斜視図。

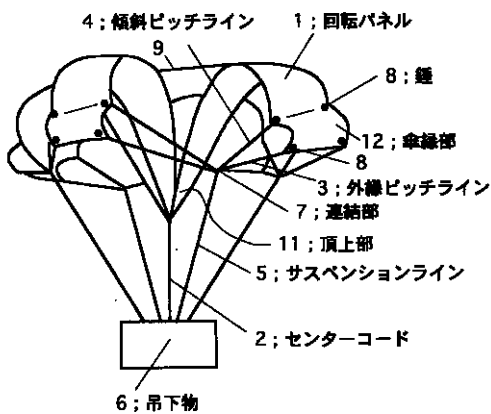
【図 2】上記実施例の平面図。

【図 3】回転パネルの平面図。

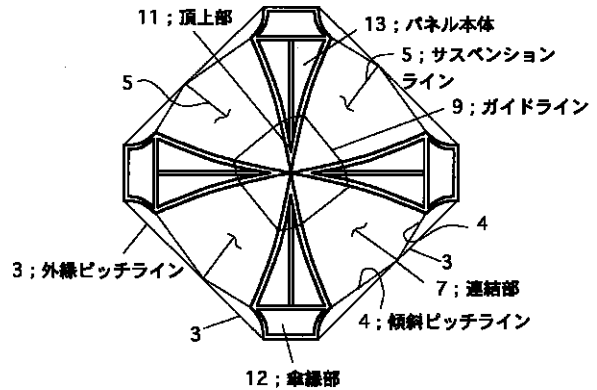
【符号の説明】

1	回転パネル
11	頂上部
12	傘上部
13	パネル本体
2	センターコード
3	外縁ピッチライン
4	傾斜ピッチライン
5	サスペンションライン
6	吊下物
7	連結部
8	錘
9	ガイドライン

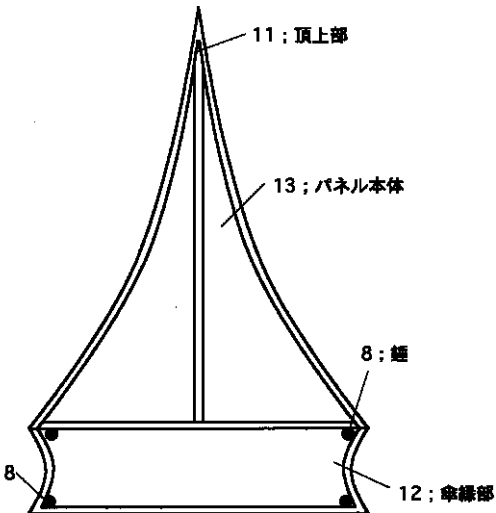
【図 1】



【図 2】



【図 3】



【手続補正書】

【提出日】平成 12 年 2 月 3 日 (2000 . 2 . 3)

【手続補正 1】

【補正対象書類名】明細書

【補正対象項目名】特許請求の範囲

【補正方法】変更

【補正内容】

【特許請求の範囲】

【請求項 1】 傘縁部、パネル本体とを有し、前記パネル本体の頂上部を相互に連結した複数の回転パネルと、前記頂上部に接続し、落下方向に垂下するセンターコードと、前記回転パネルの傘縁部端部を連結する外縁ピッチラインと前記傘縁部とパネル本体との境で連結する傾斜ピッチラインを同一連結部で接続するサスペンションラインとを有し、前記外縁ピッチライン、傾斜ピッチライン及びサスペンションラインが接続する連結部は隣接

する回転パネルのそれぞれの外縁ピッチライン及び傾斜ピッチラインの長さが異なるようになっている回転パラシュートにおいて、前記傘縁部の外縁ピッチライン、傾斜ピッチラインの接続部ないしその付近のそれぞれに錘を設けたことを特徴とする回転パラシュート。

【手続補正 2】

【補正対象書類名】明細書

【補正対象項目名】0007

【補正方法】変更

【補正内容】

【0007】

【問題点を解決するための手段】上記目的を達成するため、本発明による回転パラシュートは、傘縁部、パネル本体とを有し、前記パネル本体の頂上部を相互に連結した複数の回転パネルと、前記頂上部に接続し、落下方向

に垂下するセンターコードと、前記回転パネルの傘縁部端部を連結する外縁ピッチラインと前記傘縁部とパネル本体との境で連結する傾斜ピッチラインを同一連結部で接続するサスペンションラインとを有し、前記外縁ピッチライン、傾斜ピッチライン及びサスペンションラインが接続する連結部は隣接する回転パネルのそれぞれの外縁ピッチライン及び傾斜ピッチラインの長さが異なるようになっている回転パラシュートにおいて、前記傘縁部の外縁ピッチライン、傾斜ピッチラインの接続部ないしその付近のそれぞれに錘を設けたことを特徴とする。

【手続補正3】

【補正対象書類名】明細書

【補正対象項目名】0008

【補正方法】変更

【補正内容】

【0008】本発明によれば、回転パネルの傘縁部の外縁ピッチライン、傾斜ピッチラインの接続部ないしその付近のそれぞれに錘を設けたため、遠心力が強くなることにより開傘性が良好になる。さらに、前記傘縁部の重量増加によって遠心力が増加することになり、回転パネルの投影面積が大きくなって、抗力性能、回転性能ともに向上する。さらにセンターパネルを必要としない

ため収納容積も小さくなるという利点がある。

【手続補正4】

【補正対象書類名】明細書

【補正対象項目名】0012

【補正方法】変更

【補正内容】

【0012】上述のような回転パラシュートにおいて、本発明においては、前記回転パネル1の傘縁部12に錘8が設けられている。錘8は、図1及び図3に示すように前記外縁ピッチライン3及び傾斜ピッチライン4の連結部付近に、すなわち傘縁部12の4隅に設けられている。このように傘縁部12に4つの錘8を設けることによって、遠心力が強くなることになり、開傘性が良好になるとともに、遠心力によって傘の開きが大きくなり、その結果抗力性能、回転性能が向上する。このため、小さな容積であっても従来と同様な効果が得られる。なお9はパネル本体13を連結し、回転パネル1のよじれなどを防止するガイドラインである。

【手続補正5】

【補正対象書類名】明細書

【補正対象項目名】0013

【補正方法】削除

フロントページの続き

(72)発明者 渡辺 雅仁
東京都目黒区目黒本町5-27-2

(72)発明者 山上 和一
神奈川県平塚市真土292-1 マーカスヒル湘南605号

(72)発明者 佐藤 大道
千葉県我孫子市高野山307-4