

(19) 日本国特許庁(JP)

(12) 特 許 公 報(B2)

(11) 特許番号

特許第4491620号  
(P4491620)

(45) 発行日 平成22年6月30日(2010.6.30)

(24) 登録日 平成22年4月16日(2010.4.16)

(51) Int.Cl. F 1  
E O 2 B 3/00 (2006.01) E O 2 B 3/00

請求項の数 7 (全 17 頁)

<p>(21) 出願番号 特願2004-126820 (P2004-126820)                  (22) 出願日 平成16年4月22日 (2004.4.22)                  (65) 公開番号 特開2005-307591 (P2005-307591A)                  (43) 公開日 平成17年11月4日 (2005.11.4)                  審査請求日 平成19年3月12日 (2007.3.12)</p> <p>特許法第30条第1項適用 平成15年10月24日                  社団法人土木学会発行の「第31回環境システム研究論文発表会講演集(2003)」に発表</p>	<p>(73) 特許権者 800000068                  学校法人東京電機大学                  東京都千代田区神田錦町2-2</p> <p>(74) 代理人 100083806                  弁理士 三好 秀和</p> <p>(74) 代理人 100100712                  弁理士 岩▲崎▼ 幸邦</p> <p>(74) 代理人 100100929                  弁理士 川又 澄雄</p> <p>(74) 代理人 100095500                  弁理士 伊藤 正和</p> <p>(74) 代理人 100101247                  弁理士 高橋 俊一</p> <p>(74) 代理人 100098327                  弁理士 高松 俊雄</p>
--	--

最終頁に続く

(54) 【発明の名称】 消波方法及び水質浄化方法並びにそれを用いた浅海域の環境創造支援方法

(57) 【特許請求の範囲】

【請求項1】

水面における波の進行方向と順方向に、水中から水面に対して、水流を斜め上向きに放出させることを特徴とする消波方法。

【請求項2】

消波しようとする領域を、斜め上向きの水流が水面に到達した位置よりも波の進行方向側に位置させて水流を放出することを特徴とする請求項1記載の消波方法。

【請求項3】

沖から岸に向かって進行する波を、水底に設けた消波装置から水流を放出することにより消波することを特徴とする請求項1又は2記載の消波方法。

【請求項4】

岸から沖に向かって水底が緩斜面になる領域における水面の波を消波することを特徴とする請求項3記載の消波方法。

【請求項5】

水面における波の進行方向と順方向に、水中から水面に対して、水流を斜め上向きに放出させて消波を行うとともに、前記水流より岸側において、前記水流が岸によって循環流を形成し、この循環流によって、水の循環を促進することを特徴とする水質浄化方法。

【請求項6】

岸から沖に向かって水底が緩斜面になる領域における沖側の領域の底層に停滞している

貧酸素水塊から取水し、岸側の領域において沖から岸に向かう方向と順方向に、水中から水面に対して、前記取水した水流を斜め上向きに放出することにより、消波を行うとともに、前記貧酸素水塊の溶存酸素を増大することを特徴とする水質浄化方法。

【請求項 7】

岸から沖に向かって水底が緩斜面になる領域にて、沖側の底層に停滞する貧酸素水塊からポンプで取水し、沖から岸に向かう方向と順方向に、水中から水面に対して、前記取水した水流を斜め上向きに放出させて消波を行うとともに、前記貧酸素水塊の溶存酸素を増大して水質浄化を行うことを特徴とする浅海域の環境創造支援方法。

【発明の詳細な説明】

【技術分野】

10

【0001】

本発明は、上向き放出噴流を活用した消波方法及び水質浄化方法並びにそれを用いた浅海域の環境創造支援方法に関するものである。

【背景技術】

【0002】

図16に浅海域の模式図を示すように、浅海域には、干潟101、アマモ類が生育しているアマモ場102、ホンダワラ類が生育しているガラモ場103などの領域がある。このような浅海域は、多様な生態系が形成されている空間であり、なかでもアマモ場102やガラモ場103などの藻場、又は干潟101は、生物の生息場・産卵場であると同時に、水質浄化の役割をも果たす重要な場である。しかしながら、近年、沿岸域における埋め立て、海岸構造物の設置などによって、こうした藻場、干潟が消失し、浅海域の生態系破壊・水質悪化などの問題がさまざまな形で生じている。

20

【0003】

このような問題を背景にして、浅海域の環境保全への活動が盛んになっており、最近では保全のみならず、藻場・干潟の再生、更には藻場・干潟の造成という、より積極的な環境創造の試みへと発展している。その代表例として、広島県五日市市の人工干潟や羽田沖の浅場などが挙げられ、その他にも全国スケールで数多くの環境創造が試みられている。

【0004】

しかし、こういった環境創造を実施する際に波浪がしばしば大きな障害となる。例えば、藻場の再生地や造成地でアマモを育成しようとしても、その領域で波浪が高ければアマモが定着したり、生育したりするのが困難である。

30

【0005】

そこで、近年では、波浪対策として離岸堤や潜堤がよく用いられている。例えば図16に示した模式図のように、潜堤104がアマモ場102よりも沖側に設けられることにより、このアマモ場102における波浪の影響を軽減している。しかしながら、離岸堤や潜堤を設けるには費用が高むし、また、構造物そのものが大規模化するために環境への影響が大きいことなどの欠点がある。

【0006】

また、消波システムの一つとして、岩垣らによるエアーカーテンを用いる方法が非特許文献1～6に開示されている。このエアーカーテンを用いる消波方法は、水中から水面に向けて垂直に空気を放出させることを基本構成とする方法である。放出された空気（エアーカーテン）が水面と衝突して、その衝突後の沖側に向かう逆流を形成させることにより、沖側の波高を積極的に増大させる結果として砕波させ、最終的に消波しようとするものである。しかしながら、このエアーカーテンを用いる消波方法によって消波する場合には、砕波を生じさせる程に逆流を形成させる必要があり、この逆流を空気をを用いたエアーカーテンで生じさせるには大規模な設備とならざるを得なかった。特に、非特許文献1～6では、主として防災的な側面より離岸堤の代わりとしての消波システムを念頭において研究がなされており、このような防災のための大規模かつ根本的な消波を取り扱った消波システムをエアーカーテンで実現するには、大掛かりな設備となってしまう。

40

【非特許文献1】岩垣雄一、安井誠人、「空気防波堤に関する研究（第1報）- 空気防波

50

堤の基本的性質 - 」, 第 2 2 回海岸工学講演会論文集, 1975年, p. 563 - 569

【非特許文献 2】岩垣雄一、石田啓、本田勉、須藤雄二, 「空気防波堤に関する研究(第 2 報) - 潜堤との併用効果 - 」, 第 2 3 回海岸工学講演会論文集, 1976年, p. 158 - 163

【非特許文献 3】岩垣雄一、浅野敏之、間瀬肇, 「空気防波堤に関する研究(第 3 報) - 浮防波堤との併用について - 」, 第 2 4 回海岸工学講演会論文集, 1977年, p. 290 - 294

【非特許文献 4】岩垣雄一、浅野敏之, 「空気防波堤に関する研究(第 4 報) - 空気防波堤の消波理論 - 」, 第 2 4 回海岸工学講演会論文集, 1977年, p. 295 - 299

【非特許文献 5】岩垣雄一、浅野敏之、須藤雄二、山中庸彦, 「空気防波堤に関する研究(第 5 報) - 空気防波堤の消波護岸への応用 - 」, 第 2 5 回海岸工学講演会論文集, 1978年, p. 412 - 415

【非特許文献 6】岩垣雄一、浅野敏之, 「流れが空気防波堤の消波効果に及ぼす影響 - 空気防波堤に関する研究(第 6 報) - 」, 第 2 9 回海岸工学講演会論文集, 1982年, p. 413 - 417

【発明の開示】

【発明が解決しようとする課題】

【0007】

前述したように、従来の消波システムは、離岸堤や潜堤を設ける場合では、費用が嵩み、かつ構造物そのものが大規模化して環境への影響が大ききという問題があり、また、エアーカーテンを用いる場合では、碎波を生じさせる程に逆流を形成させる必要があり、この逆流を空気を用いたエアーカーテンで生じさせるには大規模な設備になるという問題があった。

【0008】

そのため、浅海域の環境創造を支援するのに適合する、より簡易な消波システムが求められているところである。

【0009】

そこで、本発明は、従来とは全く異なる原理を用いた消波方法により、簡便かつ効率的に消波することのできる消波方法と消波装置、及び同じ原理による水質浄化方法並びにそれを用いた浅海域の環境創造支援方法を提供することを目的とする。

【課題を解決するための手段】

【0010】

本発明の消波方法は、水面における波の進行方向と順方向に、水中から水面に対して、水流を斜め上向きに放出させることを特徴とする。

【0011】

本発明の消波方法においては、消波しようとする領域を、斜め上向きの水流が水面に到達した位置よりも波の進行方向側に位置させて水流を放出することが好ましい。

【0012】

また、本発明の消波方法においては、沖から岸に向かって進行する波を、水底に設けた消波装置から水流を放出することによって消波することができる。

【0013】

更に、本発明の消波方法は、岸から沖に向かって水底が緩斜面になる領域における水面の波を消波することに用いて、特に有利である。

【0014】

本発明の消波装置は、水面に対し斜め上向きに水を噴出可能な複数の噴出孔を、水面における波の進行方向と交差する方向に配列させた水流放出手段を備えることを特徴とする。

【0015】

本発明の水質浄化方法は、水面における波の進行方向と順方向に、水中から水面に対して、水流を斜め上向きに放出させて水面近傍で循環流を形成させることを特徴とする。

10

20

30

40

50

## 【0016】

本発明の水質浄化方法においては、岸から沖に向かって水底が緩斜面になる領域における沖側の領域の底層に停滞している貧酸素水塊を取水し、岸側の領域において沖から岸に向かう方向と順方向に、水中から水面に対して、この貧酸素水塊を水流として斜め上向きに放出させるようにすることもできる。

## 【0017】

本発明の浅海域の環境創造支援方法は、岸から沖に向かって水底が緩斜面になる領域にて沖から岸に向かう方向と順方向に、水中から水面に対して、水流を斜め上向きに放出させて消波を行うとともに水質浄化を行うことを特徴とする。

## 【発明の効果】

10

## 【0018】

本発明では、水面における波の進行方向と順方向に、水中から水面に対して、水流を斜め上向きに噴流として放出させる（以下、本明細書では、この上向き放出噴流を「ウォーターカーテン」又は「W.C.」）という。このウォーターカーテンにより、特定の範囲の領域を効果的に消波することができる。またウォーターカーテンは、水中から水面に向けて水流を放出させるという簡便かつ低コストで環境への負荷が小さいシステムである。しかも、ウォーターカーテンは、空気に比べて比重が大きい水（本明細書では海水なども含まれる。）を噴出させることから、エアーカーテンに比べて効果を得るための設備が小さくて済む。したがって、浅海域における藻場の消波に好適な消波方法である。

## 【発明を実施するための最良の形態】

20

## 【0019】

図1を用いて本発明による消波方法の原理を説明する。図1は、水中及び水面を垂直断面で示す模式図である。同図において、波Wが矢印方向に進行する場合、水中に設けたウォーターカーテン発生装置11から、所定の角度で上向きに水を噴出させて水中にウォーターカーテン12を形成させて水面13まで到達させる。かかるウォーターカーテン12により、水面13におけるウォーターカーテン12が到達した地点よりも波Wの進行方向側の波が消波されるのである。

## 【0020】

このようなウォーターカーテン12による消波機構については、次のように考えられる。図2は、水中から水面に対して垂直にウォーターカーテンを形成させた場合の模式図である。ウォーターカーテン発生装置11から水面13に向けて矢印Aの向きに水を噴出させると、ウォーターカーテン12は水面13に衝突する。この水面衝突時の慣性抵抗が、波高低減すなわち、消波に寄与するものと考えられる。また、ウォーターカーテン12は、水面13に衝突後は、波Wの進行方向に対して順方向（矢印Bの方向）及び逆方向（矢印Cの方向）の水平流になる。この水平流の向きが波Wの進行方向と順方向（順流）である領域では、かかる順流の水平流により、波高が低減されるものと考えられる。そして、本発明では、斜め上向きに水流を放出することにより、ウォーターカーテン12が水面13に衝突後に順流になる割合が増大することから、消波効果が増すものと考えられる。

30

## 【0021】

次に、本発明の消波方法を実証する実験について説明する。

40

## 【0022】

実験には、長さ1580cm×幅30cm×高さ50cmの二次元水路を用いた。図3は、実験に用いた二次元水路の縦断面図である。同図において、水路の上流端にはピストン式の造波装置14が設置されており、下流端には傾斜角30°の多孔体が消波装置15として取り付けられている。この消波装置15は、周期Tが0.80sである入射波に対する反射率が約6%であった。水路における造波装置14が設けられている上流端が沖に相当し、消波装置15が取り付けられている下流端が岸に相当する。

## 【0023】

水路の底面で造波装置14と消波装置15との中間に、ウォーターカーテン発生装置（W.C.発生装置）11が設けられている。W.C.発生装置11は、図4に模式図で示

50

すように、水流放手段として直径1.3 cm、長さ28 cmのアルミニウム製の円筒管11aに直径0.30 cmの噴出孔11bを3.0 cm間隔で8個開けて、水面に対し斜め上向きに水を噴出可能にしたものを用いた。このようなW.C.発生装置11を、円筒管11aの軸線に平行な方向が、造波装置14から消波装置15に向かう波の進行方向に対して直交する向きになるように配置した。また、円筒管11aに水を供給する導管11cが導通可能に円筒管11aへ取り付けられている。そして、W.C.発生装置11への送水は、図示しない貯水槽内に設置した水中ポンプから、フロート式流量計とゲートバルブを取り付けた配管系によって導管11c及び円筒管11aへと導いた。また、実験中は、水深を一定値(35 cm)に保つために、造波装置14の後方から、図示しない水中ポンプを用いてW.C.の放出流量とほぼ同じ流量で排水した。

10

## 【0024】

実験手順は以下の通りである。造波装置14を作動させ、最初に波動のみの場合のデータを収録した。その後、波動中にW.C.が放出された状態でデータを収録した。測定項目は波高と流速であり、波高計測には容量式の波高計を、流速計測には直径5 mmのプロペラ式流速計を使用した(波高データの解析には、ゼロアップクロス法を採用した)。図3に示すように、波高計16は、造波装置14側(沖側)から消波装置15側(岸側)にかけてI、II、III及びIVの4個を取り付けた。さらに、必要に応じて流況をデジタルビデオカメラにより撮影した。

## 【0025】

実験は、予備実験、シリーズA及びシリーズBの三つに大別して行った。これらの各実験における実験条件を表1に示す。各実験については後で詳述するが、予備実験では、W.C.が消波に有効であることの確認と、有効に働く波の周期の検討を行った。また、シリーズAでは、水平床上(浅海域における一様水深場に相当する)におけるW.C.の消波特性について検討した。さらに、シリーズBでは緩斜面上におけるW.C.の消波特性について検討した。

20

## 【表1】

シリーズ	ケース	周期T [s]	波高H [cm]	角度 $\theta$ [°]	流量Q [cm <sup>3</sup> /s]	W.C.の位置 [cm]	藻場の 密度	碎波地点 [cm]
予備実験 (周期の検討)	P-1	0.8	10.67	90	500	X=910	—	—
	P-2	1.04	10.54	90	500	X=910	—	—
	P-3	1.26	8.47	90	500	X=910	—	—
	P-4	1.64	6.02	90	500	X=910	—	—
	P-5	2.03	4.49	90	500	X=910	—	—
A (放出角度の検討)	A-1	0.80	10.87	30	300	X=910	—	—
	A-2	0.80	10.03	45	300	X=910	—	—
	A-3	0.80	10.12	60	300	X=910	—	—
	A-4	0.80	10.69	90	300	X=910	—	—
	A-5	0.80	10.81	120	300	X=910	—	—
B (緩斜面上)	B-1	0.80	7.25	60	300	X'=325	—	X'=210
	B-2	0.80	7.34	60	300	X'=325	密	X'=35
	B-3	0.80	7.37	60	300	X'=325	中	X'=90
	B-4	0.80	7.58	60	300	X'=325	疎	X'=145

30

40

## 【0026】

まず、予備実験では、W.C.が消波に有効であることの確認、及びW.C.が有効に働く波の周期を検討すべく、表1のケースP-1ないしP-5に示すように種々の周期になる波を造波させて、これらの波に対するW.C.の消波効果を調査した。この予備実験において、W.C.発生装置11は、水路の造波装置14側の端面を原点( $X=0$ )とし

50

て910cmの位置( $X = 910\text{ cm}$ )に設けた。また、W.C.発生装置11の噴出孔は、水面13に対して垂直に噴流を噴出させるような向きに調整した。すなわち、図3に示すように、波の進行方向と平行な垂直断面において、水面13と平行な面とウォーターカーテン12の中心軸線12aとのなす角度(以下、「W.C.の放出角度」という。)を $90^\circ$ とした。

#### 【0027】

更に、波高計16は、W.C.発生装置11からの噴流により形成されるウォーターカーテン12の中心軸線12aが水面に達した点(以下、「水面衝突点」という。)を基準点として、Iは基準点より280cm沖側に設けられ、IIは、基準点より20cm沖側に設けられ、IIIは基準点より20cm岸側に設けられ、そしてIVは基準点より280cm

10

#### 【0028】

かかる予備実験を行って、W.C.を放出する前の波高と、放出した後の波高を比較したところ、波高計16を設けたI~IVのいずれの地点においても、波高が変化していた。図5は一例として、ケースP-1における地点IIIの波高の時系列的变化を示したものである。同図より、W.C.の放出によって波高が大きく低減していることがわかる。

#### 【0029】

そこで、波高変化率 $I_T$ を、それぞれの地点におけるW.C.放出後の波高 $H_a$ を、W.C.放出前の波高 $H_b$ で除した値( $I_T = H_a / H_b$ )と定義して、各地点における波高変化率 $I_T$ をグラフ化した。その結果を図6に示す。なお、図6のグラフでは、各地点の水路上流端( $X = 0$ )からの水平距離を横軸に併記している。

20

#### 【0030】

図6より、地点III及びIVでは、 $T = 2.03\text{ s}$ である波を除く種々の周期になる波について、波高変化率が1より小さい値になっており、W.C.により消波効果が得られていることが分かる。また、地点IIIにおけるケースP-1(周期 $T = 0.80\text{ s}$ )の波がW.C.の効果を最も顕著に受けていることが明らかである。なお、同ケースでは、地点IIIでは波高がW.C.によって約20%低減しているものの、地点IIでは約15%増大している。このメカニズムについては、シリーズAの結果と併せて後述する。

#### 【0031】

この結果より、W.C.は、従来から研究がなされている浮防波堤や空気防波堤(エアーカーテン)などと同様に、周期が一定値以下の波に対して消波効果が表れると考えられる。なお、本発明で消波しようとする波は、主として短周期の風波であり、 $T = 2.03\text{ s}$ (現地海域換算値:約11s)のような長周期の波に対して消波効果が現れなくても、それほど大きな欠点とはならない。

30

#### 【0032】

以上の結果を踏まえて、次のシリーズA及びシリーズBの実験では、W.C.の消波特性をより明確に示すために周期 $T = 0.80\text{ s}$ の波を用いることにした。

#### 【0033】

次に、シリーズAの実験を行った。このシリーズAでは水平床上(一様水深場)におけるW.C.の消波特性について検討するものであって、ここでの目的は、W.C.の放出角度による消波特性の変化を把握することである。つまり、W.C.は従来公知のエアーカーテンと異なり、放出方向が鉛直方向に限定されないため、この利点を最大限に活用することを試みた。

40

#### 【0034】

このシリーズAの実験においては、表1のケースA-1ないしA-5に示すように、W.C.の放出角度(図3参照)を $30^\circ \sim 120^\circ$ の範囲で変化させ、波高変化率 $I_T$ を各地点I~IVで調べた。W.C.発生装置11は、予備実験と同様に、水路の造波装置14側の端面を原点( $X = 0$ )として910cmの位置( $X = 910\text{ cm}$ )に設けた。そして、W.C.発生装置11の円筒管11aを、その中心軸の周りに回転させて、W.C.の放出角度を変えた。

50

## 【0035】

また、W・C・発生装置11に供給する水の流量については、各ケースについて $300\text{ cm}^3/\text{s}$ として、予備実験時における流量 $500\text{ cm}^3/\text{s}$ よりも少なくした。

## 【0036】

波高計測に用いる波高計16は、予備実験と同様に、水面衝突点を基準点として、Iは基準点より $280\text{ cm}$ 沖側に設けられ、IIは、基準点より $20\text{ cm}$ 沖側に設けられ、IIIは基準点より $20\text{ cm}$ 岸側に設けられ、そしてIVは基準点より $280\text{ cm}$ 岸側に設けられた。もっとも、シリーズAの実験では、ケースによってW・C・の放出角度が異なり、よってW・C・の水面衝突点が異なるため、地点I~IVの位置はケースごとに異なっている。

10

## 【0037】

図7はW・C・の放出角度と波高変化率 $I_T$ との関係を示すグラフである。同図において、まず、全ケースに共通して見られる特徴として、放出角度が種々に異なる場合であっても、水面衝突点よりも岸側の地点IIIの波高が減少し、消波効果が現れている一方で、水面衝突点よりも沖側の地点IIの波高がW・C・によって増大していることが挙げられる。また、地点IVの波高はW・C・によってほとんど変化していない。

## 【0038】

この結果について物理的に考察する。W・C・が波動に与える影響は、先に述べたように主として二つがあり、一つは水面衝突時の慣性抵抗、もう一つは水面衝突後の表面流としての影響である。後者の表面流については、冲向きの流れ（逆流）と岸向きの流れ（順流）の二つがあり、これらの表面流により入射波の波高に変化が生じる。具体的に言えば、逆流は波高を増大させ、順流は低減させるが、その変化率は表面流の流速が速いほど大きい。このことを念頭におくと、図7の地点II、IIIの波高変化は定性的に妥当な結果となっている。つまり、地点IIIは、順流の表面流により波高が減少したものと考えられ、地点IIは、逆流の表面流により波高が増大したものと考えられる。

20

## 【0039】

次に、この図7を定量的に見ると（ただし、ケースA-5を除く）、地点II及び地点IIIの波高変化の程度は、共にケースA-4（放出角度 $=90^\circ$ ）で最も大きく、次いでケースA-3（放出角度 $=60^\circ$ ）が大きく、ケースA-1、A-2（放出角度 $=30^\circ$ 、 $45^\circ$ ）ではその次に大きくなっている。このケースA-1、A-2の結果については、放出角度が小さいためにW・C・が水面に衝突するまでの距離が長くなり、その間の噴流としての特性（周囲水の連行など）によって表面流に転じた時の流速が小さくなるためである。

30

## 【0040】

また、ケースA-3の結果とケースA-4の結果とを比較すると、ケースA-3では、地点IIIでの波高低減がケースA-4とあまり変わらない程に大きいのに対し、地点IIでの波高増大がケースA-4より大幅に抑えられている。この理由を、図8に示すケースA-3におけるW・C・の流況の模式図を用いて考察する。ケースA-3におけるW・C・の流況は、W・C・発生装置11から放出角度 $=60^\circ$ で放出された噴流が矢印Aの向きで水面13に向かい、そして水面13に衝突後は、矢印Bに示す向きの順流と、矢印Cで示す向きの逆流に分かれる。かような水面に衝突した後の順流と逆流との流量配分は、放出角度によって変化し、放出角度が $60^\circ$ という鋭角であるケースA-3では、順流の流量が、逆流の流量よりも大きくなる。そのため、水面衝突点よりも岸側の地点IIIでは、放出角度が鋭角なために順流の流速が低下することを順流の流量の増大で補うことから、優れた波高低減効果が得られ、また、水面衝突点よりも沖側の地点IIでは、放出角度が鋭角なために逆流の流速が低下している上に、逆流の流量も減少しているから、波高の増大が抑制されるものと考えられる。

40

## 【0041】

また、図7においてケースA-5（ $=120^\circ$ ）についてみると、地点IIの波高増大が激しく、地点IIIの波高低減が小さい。この理由は、このケースA-5の場合のW・C・

50

の流況が、図 8 に示すケース A - 3 ( $\theta = 60^\circ$ ) における W . C . の流況を左右反対にしたものになることを考えれば理解できる。

【 0 0 4 2 】

次に、先に述べた W . C . が波動に与える影響のうち、水面衝突時の慣性抵抗による影響について、図 7 を用いて考察する。水面衝突時の慣性抵抗により、入射波の持つエネルギーが消散し、よって波高が低減するという効果を見るには、地点 IV の波高変化を検討すればよい。しかし、図 7 によれば全ケースともに地点 IV の波高がほとんど低減していない。この結果より、これらのケースにおいて W . C . の慣性抵抗による消波効果はほとんどないと言える。これは、シリーズ A における W . C . の放出流量が少ないためである。

【 0 0 4 3 】

図 9 は、W . C . によって地点 II、III で明確な波高変化が現われたケース A - 3、A - 4 について、波高を多数の地点で細かく測定し、波高変化率  $I_T$  の縦断分布を求めたグラフである。なお、グラフの横軸である W . C . の水面衝突点からの距離は、沖側を負の値 (-)、岸側を正の値 (+) としている。図 9 より、W . C . の影響が現われる範囲は、ケース A - 3、A - 4 ともに  $-160\text{ cm} \sim +80\text{ cm}$  の間にわたる  $240\text{ cm}$  の領域に限定されている。また、 $+160\text{ cm}$  地点より岸側では、波高はほとんど入射波高に戻っている。つまり、ケース A - 3、A - 4 ともに W . C . の慣性抵抗による消波効果はほとんどなく、順流による波高の一時的低下のみが生じていることを確認できる。したがって、本実験における放出流量の条件下では、W . C . が特定の領域内の消波に有効に寄与することになる。

【 0 0 4 4 】

最後に、W . C . の放出角度  $\theta$  の最適値について考察する。図 9 より W . C . から  $+80\text{ cm}$  までの領域の波高低減は、ケース A - 4 ( $\theta = 90^\circ$ ) の方がケース A - 3 ( $\theta = 60^\circ$ ) より大きい、それほど大きな差があるわけではない。これに対して、W . C . から  $-160\text{ cm}$  までの領域の波高増大は、ケース A - 4 がケース A - 3 の 2 倍程度になっている。W . C . を浅海域の環境創造に利用する際には、波高増大は大きな障害になると考えられる。そこで、本発明では、放出角度  $\theta$  が鋭角となる範囲の角度で W . C . の水流を噴出させることとし、そして、ケース A - 3 の W . C . の放出方法、つまり放出角度  $\theta = 60^\circ$  が  $\theta$  の最適値と判断した。なお、本発明における W . C . の放出角度は、上記  $\theta = 60^\circ$  に限定されるものではなく、放出角度は、必要に応じて鋭角となる範囲で任意に変更できる。例えば、図 7 に示すように、 $\theta = 30^\circ$  や  $45^\circ$  の場合であっても、水面衝突点から沖側における顕著な波高増大を伴うことなく消波効果が得られている。

【 0 0 4 5 】

以上のように、本発明の消波方法では、W . C . が水面に衝突した後の順流による波高低減に注目している。これに対して、非特許文献 1 ~ 6 に示したエアーカーテンを用いた消波システムにおいては、エアーカーテンの沖側における(その水面衝突後の)逆流に伴う波高増大に注目して、波高増大 砕波 波高低減を目指している。つまり、本発明の消波方法と非特許文献 1 ~ 6 に開示の消波方法とは、消波原理からして根本的に異なっているのである。

【 0 0 4 6 】

次に、シリーズ B の実験により、緩斜面上における W . C . の消波特性について検討した。これは浅海域を想定した実験であり、環境創造の例として人工藻場(アマモ場)の造成を念頭に置いている。

【 0 0 4 7 】

図 10 は、シリーズ B の実験に用いた二次元水路の縦断面図である。なお、図 10 において、図 1 に示した二次元水路と同一部材には同一符号を付して、重複する説明を省略する。

【 0 0 4 8 】

図 10 に示すように、本実験に用いた水路においては、消波装置 15 と水面 13 との交線が汀線になる。そして、この汀線から水路の底面に向かう緩斜面 17 が、厚さ  $1.5\text{ c}$

10

20

30

40

50



mのベニヤ板により形成されている。緩斜面17の水平方向の距離は、汀線より700cmである。また、緩斜面17の斜面勾配は1/20である。この緩斜面17上には、アマモの模型18を所定ピッチで格子状に配列して、人工的な藻場想定領域19を形成している。なお、アマモの模型18にはポリプロピレン製のひもを束ねたもの(高さ4cm)を用いた。また、緩斜面17上でかつ藻場想定領域19よりも沖側に、W.C.発生装置11を、放出角度 = 60°として設けた。この放出角度は、先のシリーズAの結果を踏まえたものである。波高計16は、藻場想定領域19の地点、水面衝突点より20cm岸側の地点、水面衝突点より20cm沖側の地点、そして傾斜面が形成されている領域より沖側の一様水深域の地点に設けた。

【0049】

このシリーズBでは、模型縮尺を1/30として現地海域との対応を考慮し、諸量を決定した。すなわち、人工的な藻場想定領域(アマモ場)19は、汀線の位置を原点( $X' = 0$ )として、この汀線から造波装置14方向(沖方向)に水平距離が100~250cmの範囲( $X' = 100 \sim 250$ cm)とした。また、W.C.発生装置11からのW.C.の放出位置は、緩斜面17上で汀線から沖方向の水平距離が325cm( $X' = 325$ cm)とした。また、緩傾斜領域より沖側( $X' > 700$ cm)の水深は35cmとした。更に、入射波の波高は7.5cm程度とし、現地海域のやや荒天時の波に対応させた。諸量の現地海域換算値の詳細について、表2に示す。

【表2】

		実験	現地海域
海域	浅海域(緩傾斜領域)の範囲( $X'$ )	0 ~ 700 [cm]	0 ~ 210 [m]
	沖側水深	35 [cm]	10.5 [m]
藻場	範囲( $X'$ )	100 ~ 250 [cm]	30 ~ 75 [m]
	水深	5.0 ~ 12.5 [cm]	1.50 ~ 3.75 [m]
入射波	波高	7.5 [cm]	2.25 [m]
	周期	0.80 [s]	4.38 [s]

【0050】

シリーズBの実験では、藻場想定領域19にアマモの存在している環境でのW.C.による消波効果について調べた。すなわち、表1のケースB-1ないしB-4に示すように、藻場想定領域19にアマモが存在しない場合(B-1)、アマモが密に存在する場合(B-2)、アマモが中程度に存在する場合(B-3)、アマモが疎に存在する場合(B-4)の4条件により、実験を行い、W.C.の放出前後での各地点における波高変化率 $I_T$ を調べた。その結果をグラフ化して図11に示す。なお、藻場想定領域19におけるアマモの疎密さを変化させるために、ケースB-2では、アマモの模型を、4cm間隔で格子状に配置して合計266本を設けた。ケースB-3では、アマモの模型を横方向に4cm間隔かつ縦方向に8cm間隔で格子状に配置して合計133本を設けた。ケースB-3では、アマモの模型を8cm間隔で格子状に配置して合計76本を設けた。

【0051】

図11において、まず、藻場想定領域19にアマモがない、ケースB-1について検討する。なお、このケースにおいて、W.C.を放出しない場合の入射波の砕波点は $X' = 210$ cm付近であり、藻場想定領域19内に位置している。ケースB-1では、W.C.の放出に伴って、藻場想定領域19の中間点に当たる $X' = 175$ cmの地点で波高が約25%低減しており、W.C.の消波効果が顕著に現われている。一方、W.C.の水面衝突点より20cm沖側、つまり藻場想定領域19の沖側に当たる $X' = 335$ cmの

地点での波高増大はごくわずかに抑えられている。また、ケース B - 1 を、図 9 に示した一様水深場におけるケース A - 3 の結果と比較すると、W・C・による波高低減領域が岸側に大幅に伸びている。

【 0 0 5 2 】

これらの結果は、W・C・によって入射波の碎波が促進され（W・C・の放出前後で碎波点が  $X' = 210 \text{ cm}$  から  $X' = 270 \text{ cm}$  付近まで沖側へ移動した）、藻場領域内に碎波変形後の波が入射したことに起因している。なお、実験時の観察より、この場合の碎波促進の主原因は、（W・C・の水面衝突後の）逆流による波高増大ではなく、W・C・の持つ慣性抵抗による波形変形と推察される。

【 0 0 5 3 】

このように、浅海域（緩傾斜領域）において W・C・を利用する場合には、W・C・は水面衝突後の順流による波高低減効果のみならず、慣性抵抗による碎波促進効果をも発揮するため、一様水深場の場合よりも本発明の消波方法の利用価値が高い。

【 0 0 5 4 】

次に、藻場想定領域 19 にアマモの模型を設置したケース B - 2 ~ B - 4 の結果について述べる。まず、藻場の存在が波浪に与える影響を把握する目的で、ケース B - 2 ~ B - 4 について W・C・を放出しない場合の各地点での波高を調査し、得られた波高値を、ケース B - 1 について W・C・を放出しない場合の各地点での波高値で除した値を波高変化率  $I_{\tau}'$  と定義して、各地点における波高変化率  $I_{\tau}'$  をグラフ化した。その結果を図 12 に示す。

【 0 0 5 5 】

同図より、藻場自身の消波効果は予想外に大きく、アマモの密度が大きいほど藻場領域での波高低減が激しいことがわかる。また、W・C・がない場合の碎波点はケース B - 2 ~ B - 4 とともにケース B - 1 に比べて岸側に移動し、ケース B - 2、B - 3、B - 4 の碎波点はそれぞれ  $X' = 35 \text{ cm}$ 、 $X' = 90 \text{ cm}$ 、 $X' = 145 \text{ cm}$  であった。なお、図 12 において、藻場領域よりも沖側になる  $X' = 305 \text{ cm}$  及び  $X' = 345 \text{ cm}$  の地点においても、波高変化率  $I_{\tau}'$  が 1.0 よりややずれていて、藻場の存在により藻場以外の領域にも波高変化が生じていることを表しているが、これは藻場が沖側の波・流れに影響を与えていることを意味している。

【 0 0 5 6 】

かような結果を踏まえ、図 11 に示したケース B - 2 ~ B - 4 の結果について検討する。図 11 のケース B - 2 ~ B - 4 の結果は、藻場想定領域 19 にアマモが存在する場合の W・C・による消波効果を表している。すなわち、図 11 のケース B - 2 ~ B - 4 においては、縦軸の波高変化率  $I_{\tau}$  は、藻場によって低減した波高（図 12 参照）に対して、W・C・の放出により変化した波高の変化率を求めたものである。なお、これらの 3 ケースとともに W・C・によって碎波点が  $X' = 270 \text{ cm}$  付近まで沖側に移動した。

【 0 0 5 7 】

同図より、3 ケースとともに W・C・により  $X' = 175 \text{ cm}$ （藻場領域内）及び  $295 \text{ cm}$ （藻場領域より沖側）の地点で 15% 程度の波高低減が生じていることがわかる。この結果は、アマモの密度に関係なく、W・C・によってほぼ同程度の優れた消波効果が得られることを意味している。

【 0 0 5 8 】

ここで、ケース B - 4 の条件についてやや詳しく調べた（このケースでは、W・C・を放出しない場合の碎波点（ $X' = 145 \text{ cm}$ ）が藻場領域内にあり、波浪が藻場に与える影響は非常に大きい）。ケース B - 4 の碎波点付近（ $X' = 140 \text{ cm}$ ）での波高変化率  $I_{\tau}$  は、同図より分かるように 0.68 であり、波高が 30% 以上低減している。また、図 13 に、同ケースにおける  $X' = 140 \text{ cm}$  付近をデジタルビデオカメラにより撮影した流況を、W・C・がない場合（同図（a））と、ある場合（同図（b））の両方について模式的に示す。同図からも、W・C・による大きな波高低減が確認できる。この大きな波高低減は、W・C・によって碎波点が  $X' = 145 \text{ cm}$  から  $X' = 270 \text{ cm}$  付近へと沖

10

20

30

40

50

側に移動した結果、この  $X' = 140 \text{ cm}$  の地点での波高が  $W.C.$  によって碎波波高から碎波変形後の波高に変化したことに起因している。すなわち、浅海域（緩傾斜領域）においては  $W.C.$  による碎波促進効果によって、消波効果がさらに高まるのである。

#### 【0059】

最後に、 $W.C.$  による底層流速の変化について調べた。すなわち、ケース B - 1（人工藻場がないケース）における  $X' = 120 \text{ cm}$  及び  $X' = 230 \text{ cm}$ （ともに藻場想定領域 19 内）の地点の底層流速（水底面より  $2.0 \text{ cm}$  上）について調べた。その結果を図 14 に、 $W.C.$  放出の前後における時系列的变化で示す。なお、図 14 (a) は  $X' = 230 \text{ cm}$  の地点における底層流速を示し、同図 (b) は、 $X' = 120 \text{ cm}$  の地点における底層流速を示している。また、同図中、縦軸の + 印は岸向きの流速を、- 印は沖向きの流速を示している。

10

#### 【0060】

同図より、両地点ともに  $W.C.$  によって最大流速（絶対値）が約 30% 低減していることがわかる。底層流速は後述のようにアマモの流失に直接関わるものであり、これが大幅に低減することの意義は大きいと考えられる。

#### 【0061】

以上述べた実験結果からも明らかなように、本発明に従う  $W.C.$  を用いた消波方法は、環境創造支援へ応用することが可能である。すなわち、現地浅海域において人工藻場（ここではアマモ場を想定している）を造成する場合、成功の鍵は植え付けたアマモが、十分成長する前に波・流れ（特に底層流速が重要）によって流失しないことである。そのためには、荒天時の波浪を何らかの方法によって制御する必要がある。この点、本発明による消波方法を用いれば、かような荒天時の波浪を効果的に低減することが可能である。

20

#### 【0062】

先のシリーズ B の結果において、アマモの密度が密および中のケース（ケース B - 2、B - 3）では、藻場の強い抵抗によって波浪が一定程度低減し、入射波の碎波点が藻場の岸側に位置していた。このような状況において藻場の沖側から  $W.C.$  を放出すると、藻場内の波高および底層流速を更に一定程度低減させることができる。これは、藻場造成を支援する状況であるが、藻場内の流況は  $W.C.$  を放出する前から（藻場自身によって）かなり静穏化していたため、 $W.C.$  の必要性は相対的にはそれほど高くない場合がある。

30

#### 【0063】

これに対して、アマモの密度が疎のケース（ケース B - 4）では、藻場の抵抗は小さく、藻場内で入射波が碎波し、藻場造成に対して不利な状況が出現していた。このような場合に、藻場の沖側から  $W.C.$  を放出することによって、入射波の碎波点を藻場の沖側に移動させ、藻場内の波高および底層流速を大幅に低減させることができる。このことは、藻場自身による消波のみでは困難であった藻場造成条件において、好ましい状況を創り出すことになるので、本発明は特に有用である。

#### 【0064】

以上のように、藻場の沖側から  $W.C.$  を放出することは、多くの場合に藻場造成にとって有利な状況を創り出すが、なかでも、藻場内での碎波を回避できる場合にその効果が大きいと推察される。また、 $W.C.$  によって波浪を低減させることは、藻場の岸側の流況を静穏化することにもつながり、この領域に人工干潟を造成するなど、より総合的な環境創造への可能性を示すものと考えられる。

40

#### 【0065】

また、本発明において、 $W.C.$  を放出することは、消波のみならず、水質浄化のためにも用いることができる。すなわち、図 15 に水質浄化システムの模式図を示すように、 $W.C.$  発生装置 11 から  $W.C.$  12 を放出することにより、水面に衝突した後は順流及び逆流となって、最終的には水深スケールの循環流 24、25 が誘起される。この循環流 24、25 によって、浅海域全体の海水交換が促進されるために、水質浄化が図られる。

50

## 【 0 0 6 6 】

また、沖側の底層に貧酸素水塊 2 1 が停滞している場合に、この貧酸素水塊 2 1 をポンプ 2 2 で取水し、パイプ 2 3 により W . C . 発生装置 1 1 へ導いて、W . C . 発生装置 1 1 から W . C . 1 2 として放出すると、貧酸素水塊 2 1 が藻場 1 9 へ大量に流入する。その結果、藻場 1 9 の生産活動（光合成）の恩恵により、貧酸素水塊 2 1 中の溶存酸素が増大し、貧酸素化の解消へとつながり、これにより水質浄化をすることができる。このように、W . C . を用いるシステムは波浪低減機能を持つだけでなく、浅海域全体の水質浄化機能をも合わせ持っている浅海域の環境創造支援システムとして十分な役割を果たすことができる。

## 【 図面の簡単な説明 】

10

## 【 0 0 6 7 】

【 図 1 】 本発明の消波方法の原理の説明図である。

【 図 2 】 本発明の消波方法の消波機構の説明図である。

【 図 3 】 実験に用いた二次元水路の縦断面図である。

【 図 4 】 W . C . 発生装置 1 1 の要部の模式図である。

【 図 5 】 ケース P - 1 における地点 III の波高の時系列的変化を示すグラフである。

【 図 6 】 各地点における波高変化率  $I_T$  を示すグラフである。

【 図 7 】 W . C . の放出角度 と波高変化率  $I_T$  との関係を示すグラフである。

【 図 8 】 ケース A - 3 における W . C . の流況の模式図である。

【 図 9 】 ケース A - 3 、 A - 4 における波高変化率  $I_T$  の縦断分布を示すグラフである。

20

【 図 1 0 】 二次元水路の縦断面図である。

【 図 1 1 】 各地点における波高変化率  $I_T$  を示すグラフである。

【 図 1 2 】 各地点における波高変化率  $I_T'$  を示すグラフである。

【 図 1 3 】 デジタルビデオカメラにより撮影した流況を模式的に示す図である。

【 図 1 4 】 底層流速の W . C . 放出の前後における時系列的変化を示す図である。

【 図 1 5 】 水質浄化システムの模式図である。

【 図 1 6 】 浅海域の模式図である。

## 【 符号の説明 】

## 【 0 0 6 8 】

1 1 ウォーターカーテン発生装置

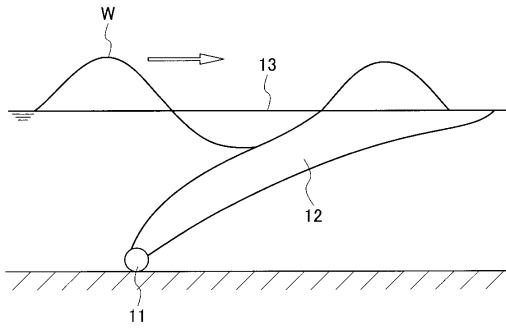
30

1 2 ウォーターカーテン

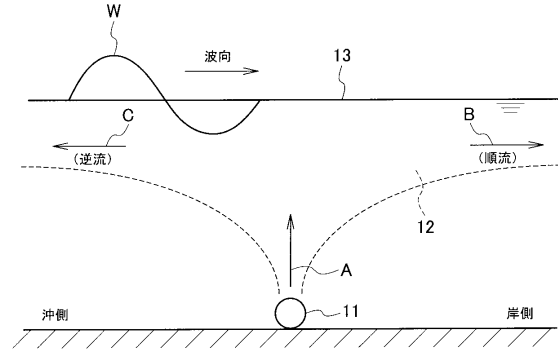
1 3 水面

W 波

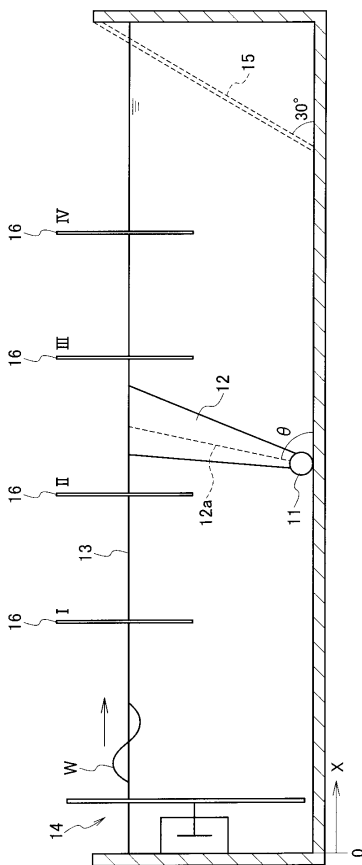
【 図 1 】



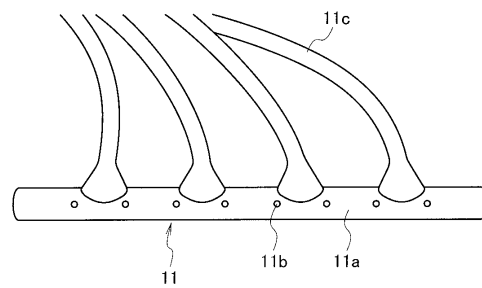
【 図 2 】



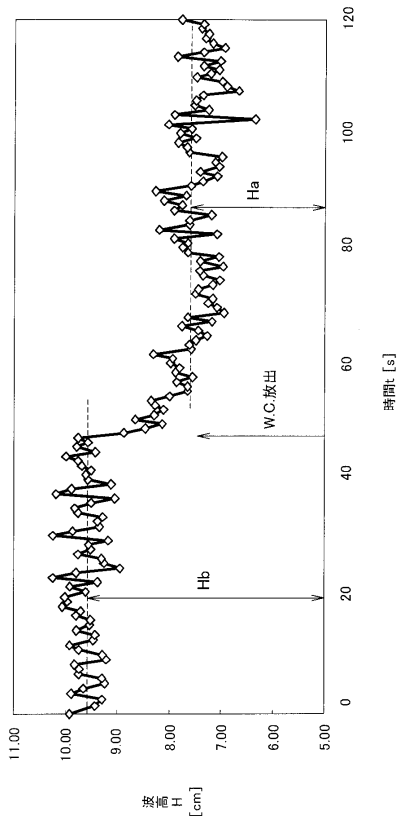
【 図 3 】



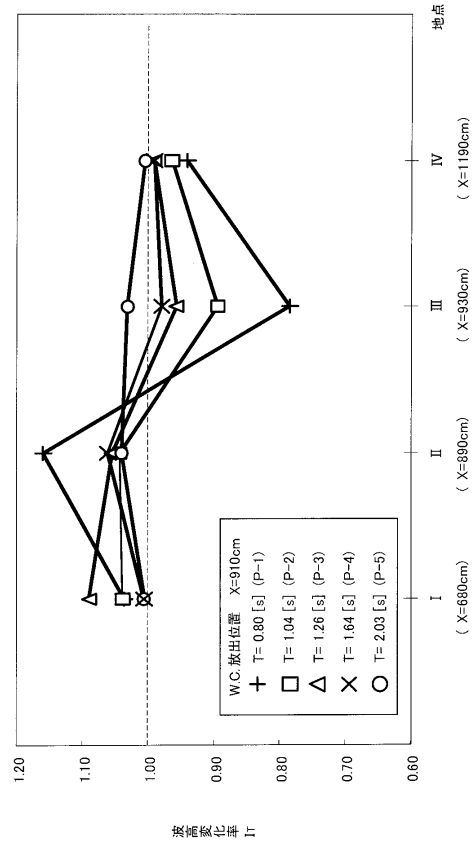
【 図 4 】



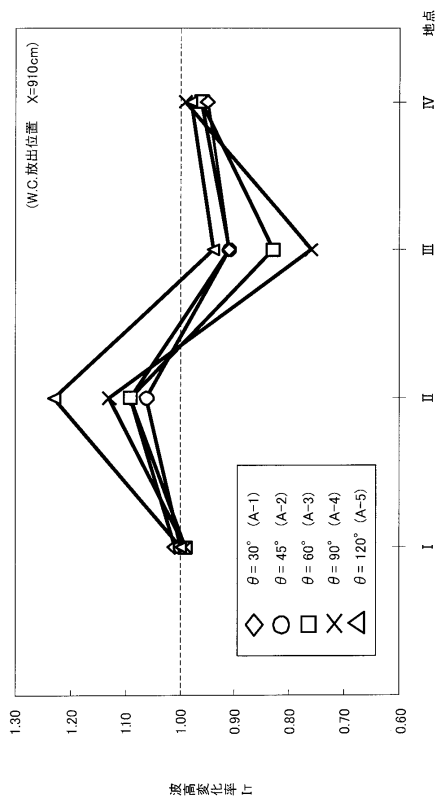
【 図 5 】



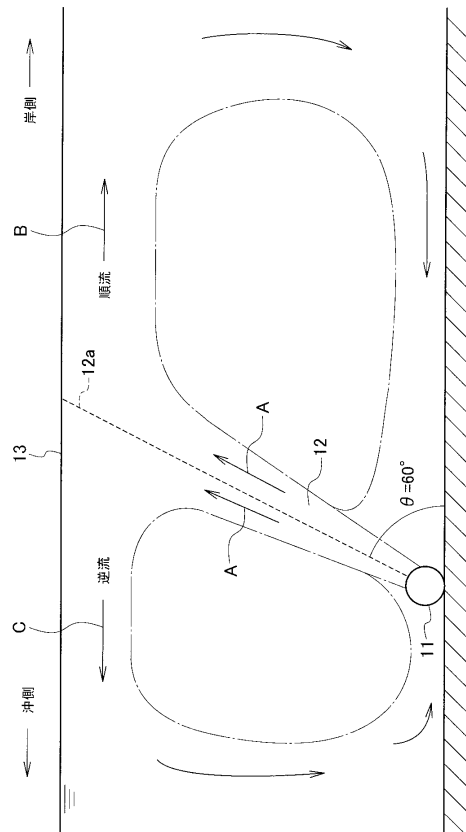
【 図 6 】



【 図 7 】

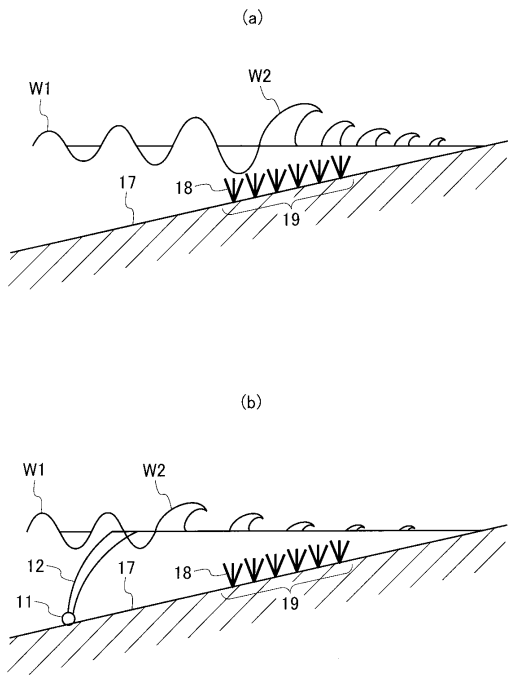


【 図 8 】

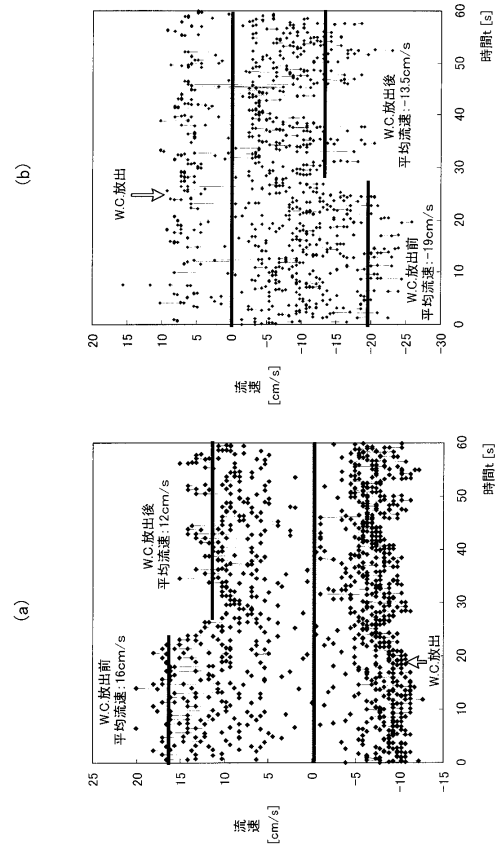




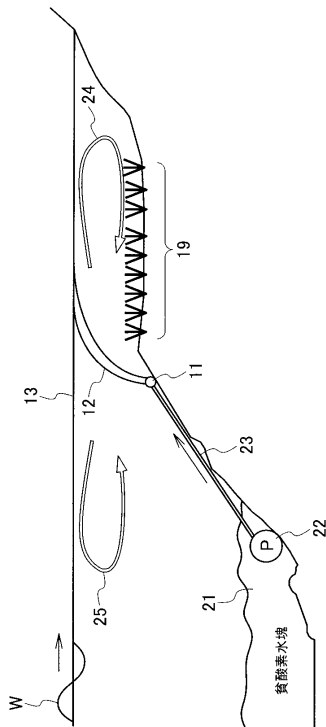
【図 13】



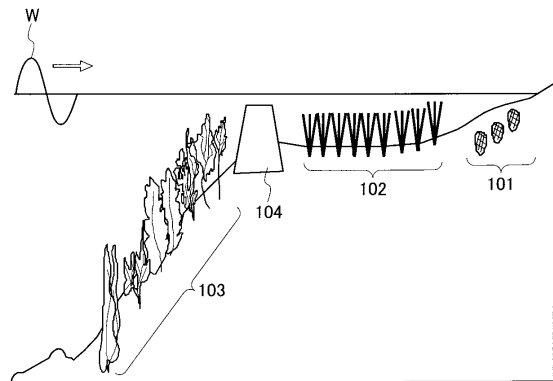
【図 14】



【図 15】



【図 16】





---

フロントページの続き

(72)発明者 中井 正則

東京都千代田区神田錦町2丁目2番地 東京電機大学内

(72)発明者 前田 陽子

東京都台東区寿3丁目14番11号FKビル 株式会社大建情報システム内

審査官 砂川 充

(56)参考文献 特開平04-085406(JP,A)

特開平08-041839(JP,A)

特開昭63-315717(JP,A)

特開2001-107333(JP,A)

特開2003-184045(JP,A)

特開平01-127099(JP,A)

(58)調査した分野(Int.Cl., DB名)

E02B 1/00 ~ 3/06