

(19) 日本国特許庁(JP)

(12) 特 許 公 報(B2)

(11) 特許番号

特許第4496361号
(P4496361)

(45) 発行日 平成22年7月7日(2010.7.7)

(24) 登録日 平成22年4月23日(2010.4.23)

(51) Int. Cl.			F I		
G 2 1 D	1/00	(2006.01)	G 2 1 D	1/00	Y
C 2 3 C	14/08	(2006.01)	C 2 3 C	14/08	A
C 2 2 C	19/03	(2006.01)	C 2 3 C	14/08	F
G 2 1 F	9/00	(2006.01)	C 2 2 C	19/03	G
C 2 3 C	30/00	(2006.01)	G 2 1 F	9/00	G D R A
請求項の数 6 (全 7 頁) 最終頁に続く					

(21) 出願番号 特願2003-154194 (P2003-154194)
 (22) 出願日 平成15年5月30日(2003.5.30)
 (65) 公開番号 特開2004-353057 (P2004-353057A)
 (43) 公開日 平成16年12月16日(2004.12.16)
 審査請求日 平成18年5月30日(2006.5.30)

(73) 特許権者 505374783
 独立行政法人 日本原子力研究開発機構
 茨城県那珂郡東海村村松4番地49
 (74) 代理人 100089705
 弁理士 社本 一夫
 (74) 代理人 100140109
 弁理士 小野 新次郎
 (74) 代理人 100075270
 弁理士 小林 泰
 (74) 代理人 100080137
 弁理士 千葉 昭男
 (74) 代理人 100096013
 弁理士 富田 博行
 (74) 代理人 100092015
 弁理士 桜井 周矩

最終頁に続く

(54) 【発明の名称】 Ni基耐熱合金への耐熱セラミックス薄膜の被覆層の形成方法

(57) 【特許請求の範囲】

【請求項1】

空気圧縮器、N₂発生器及びタンクを有するガス供給器と、
 SiC製保持体、当該SiC保持体内に保持されているAl₂O₃製坩堝、当該Al₂O₃製坩堝内に保持されているAg製メッシュ、当該Al₂O₃製坩堝の下流に設けられているSiC製縮小部を具備し、さらにN₂ガス及びAl₂O₃製坩堝を加熱することができる2個の加熱器を有するAg蒸発器と、
 フィルター、当該フィルターの下流にある被覆試験片セクション、及び加熱器を有するフィルター試験セクションと、
 を具備し、

当該Ag蒸発器においてAg蒸気を発生させ、当該Ag蒸気を当該ガス供給器からのN₂ガスと共に当該フィルター試験セクションに送り、当該フィルター試験セクションの当該フィルターを通過させ、当該被覆試験片セクションに原子炉内を模擬する希薄なAg蒸気を含む800以上の高温混合ガス雰囲気を形成させる原子炉内放射性核種プレートアウト模擬試験装置。

【請求項2】

前記フィルター試験セクションの下流に、フィルタートラップを具備する冷却セクションをさらに設け、当該試験セクションのフィルターを通過したAg蒸気を冷却・凝縮させた後に回収する、請求項1に記載の原子炉内放射性核種プレートアウト模擬試験装置。

【請求項3】

前記 A g 蒸発器出口、並びに前記フィルター試験セクションの入口、フィルター、中央部及び頂部に、A g ガスサンプリング位置が設けられている、請求項 1 に記載の原子炉内放射性核種プレートアウト模擬試験装置。

【請求項 4】

前記冷却セクションの冷却器及びフィルタートラップに、A g ガスサンプリング位置が設けられている、請求項 2 に記載の原子炉内放射性核種プレートアウト模擬試験装置。

【請求項 5】

請求項 1 に記載の原子炉内放射性核種プレートアウト模擬試験装置を用いて A g 蒸気を発生させる原子炉内放射性核種プレートアウト模擬試験方法であって、

前記 A g 蒸発器内で N₂ ガス及び前記 A g 製メッシュを加熱して A g 蒸気を発生させ、発生した A g 蒸気を前記ガス供給器からの N₂ ガスに混入させ、前記 S i C 製縮小部を通過させて N₂ ガス中 A g 蒸気を均一拡散させ、次いで、前記フィルター試験セクションに供給し、前記フィルター試験セクション内に設置されたフィルターにより A g 蒸気を濾過してさらに微細化し、前記被覆試験片セクションに原子炉内を模擬する希薄な A g 蒸気を含む 800 以上の高温混合ガス雰囲気を形成させ、前記試験片に対する A g 蒸気の凝着・付着を測定する、原子炉内放射性核種プレートアウト模擬試験方法。

【請求項 6】

請求項 2 に記載の原子炉内放射性核種プレートアウト模擬試験装置を用いて A g 蒸気を発生させる原子炉内放射性核種プレートアウト模擬試験方法であって、

前記試験セクションにおいて試験片に凝着・付着されなかった残りの A g 蒸気を含むガスを前記冷却セクションに導出して、A g 蒸気を冷却・凝縮し、前記フィルタートラップにて回収する、原子炉内放射性核種プレートアウト模擬試験方法。

【発明の詳細な説明】

【0001】

【発明の属する技術分野】

本発明は、核分裂より生じた放射性核種 (F P) が凝着・付着 (プレートアウト) しても、F P との化学反応も生じることのない、N i 基耐熱合金表面に形成された耐熱セラミック被覆膜に関するものである。即ち、本発明のセラミックス薄膜からなる被覆層は緻密で凹凸がないので、F P が被覆層に凝着・付着することが少なく、又凝着・付着しても被覆層を浸透して合金材中に拡散することがなく、更に又凝着・付着しても被覆層と反応することがないものである。かかる被覆膜は、F P の発生する原子力産業だけでなく、一般産業、民生分野等の広範囲での利用が可能である。

【0002】

【従来の技術】

原子炉から発生する F P (例えば、^{110m}A g、¹³⁷C s、(¹³¹+¹³³) I 等の核分裂により生じた放射性核種) は、原子炉冷却用の約 900 のヘリウム冷却材中を極めて希薄な濃度で流れている。これらは、原子炉構造体表面温度が 900 以上と高いため、構造体表面中に拡散しやすく、しかも原子炉には配管や熱交換器等の反応表面積の大きな低温構造体があるため、それらの材料表面に F P がプレートアウトし易い。

【0003】

又、高温ガス炉用の従来のガスタービンの被覆技術では、溶射法によって、基材、中間セラミックス材及び表面セラミックス材からなる三層構造の被覆層としてガスタービンブレード等に数 mm の厚みで吹き付けるのが一般的であった。この溶射法による被覆層では、分子、原子級の F P 元素がタービンブレードに付着するのを防止することができなかった。

【0004】

【発明が解決しようとする課題】

しかしながら、これら分子、原子状態の F P の吸着や拡散の高温における防止策はなかった。そのため、これらの機器の保守点検時には、作業員の F P による被曝が問題となっていた。又、200 以下の場合には、紙やチフロン製のフィルターにより F P の除去が現

10

20

30

40

50

行技術で行われている。

【 0 0 0 5 】

【課題を解決するための手段】

本発明は、800以上の高温場における希薄なFPの凝着・付着に基づく反応や拡散による構造体表面へのプレートアウトを防止することである。即ち、本発明においては、Ni基耐熱合金材料表面に極めて緻密で均一なセラミックス薄膜の被覆層を形成させることにより、FPが合金材料表面に凝着・付着されても、FPの合金材料との化合物化及びその材料への拡散を防ぐことができる。

【 0 0 0 6 】

本発明のセラミックス被覆層は、緻密性で、凹凸のない(数ナノm級の平坦度である)均一組織のものであるので、分子、原子級のFPの凝着・付着を防止することができるものである。これに対し、従来の被覆層では、FP蒸気が被覆層の気孔等を通して基材合金と反応したり、また表面に凹凸があるのでためにFRが付着してしまう。

【 0 0 0 7 】

【発明の実施の形態】

図1に、 Al_2O_3 をNi基耐熱合金に被覆した試験片に対して加熱冷却を繰り返した際に、その被覆膜に亀裂又は剥離が発生した時の繰り返し回数が示されている。即ち、図1は、セラミックス被覆材の繰り返し熱衝撃試験の結果である。これによると、加熱冷却間の温度差が少ない程繰り返し回数が高いことが示されている。

【 0 0 0 8 】

図2に、FPプレートアウト試験装置が示される。この試験装置は、ガス供給器(1)、Ag蒸発器(2)、フィルター試験セクション(3)及び冷却セクション(4)から構成されている。ガス供給器(1)は、空気圧縮器、 N_2 発生器及びタンクから構成され、空気圧縮器からの空気が N_2 発生器において窒素と酸素に分離され、分離された窒素がタンクに貯蔵される。Ag蒸発器(2)では、るつぼに設置されたAg製メッシュが加熱器で加熱され、Ag蒸気が発生され、ガス供給器からの N_2 ガスに混合される。

【 0 0 0 9 】

フィルター試験セクション(3)には、Ag付着量のサンプリング位置として、Ag蒸発器出口 1、フィルター試験セクションの入口 2、そのセクションの底部 3、フィルター1、フィルター試験セクションの中央 4、フィルター2、フィルター試験セクションの頂部 5、冷却器 6、及びフィルタートラップ 7が設置されている。

【 0 0 1 0 】

図2において、加熱器1及び2を備えたAg蒸発器(2)内で、Agが加熱され、発生したAg蒸気が、ガス供給器(1)からの N_2 ガスにより、フィルター試験セクション(3)に供給され、その内部の上記各サンプリング位置で付着する。フィルター試験セクションを出たガスは、冷却器1、冷却器2及びフィルタートラップにおいて冷却され、Ag蒸気を冷却、凝縮、回収した後放出される。

【 0 0 1 1 】

図3には、Ag蒸発器の内部構造が示されており、ハステロイ合金製の耐熱管内にるつぼ保持体が挿入され、その保持体内部のるつぼ内にAgメッシュが配置され、加熱器により加熱されてAg蒸発を生じ、Ag蒸気はガス供給器からの N_2 ガスによりフィルター試験セクションに供給される。

【 0 0 1 2 】

図4に、Ni基耐熱合金片に耐熱セラミック被覆を施した試験片の配置される試験セクションの内部構造を示している。被覆試験片がフィルター上に配置され、これにAg蒸気含有 N_2 ガスが下方から上方に通され、その試験片へのAgのプレートアウト試験が行われる。

【 0 0 1 3 】

表2には、図2のFPプレートアウト試験装置内にNi基耐熱合金片に耐熱セラミック被覆を施した試験片を配置し、その試験片にAg蒸気含有ガスを流した際に、その試験装置

10

20

30

40

50

の種々の位置における Ag の付着捕集量が示されている。それによると、例えば、試験 1 においては、N₂ ガス温度が 1083 K である場合、Ag メッシュの損失量が 206 μg であり、これに対し装置内の蒸発器出口#1 等に沈着捕集された Ag の全量は 184.9 μg であり、その殆どが装置内部に付着捕集されていることが分かる。しかも、ガス出口 #7 から放出される Ag は 1.2 μg である。したがって、装置外に放出される Ag は極わずかであるのが判明した。

【0014】

【表 2】

表2 FP試験装置部における銀蒸気のプレートアウト状況

	試験 1	試験 2	試験 3	試験 4	試験 5	試験 6	試験 7
N ₂ ガス温度 (K)	1083	1083	1088	1125	1125	1169	1175
るつぼ温度 (K)	1163	1228	1273	1220	1174	1177	1223
試験位置及びAg量 (μg)							
蒸発器出口(#1)	87	360	2100	140	56	98	250
フィルター試験(#2) セクション入口	78	80	350	63	2.8	23	50
フィルター試験(#3) セクション底部	3.9	3.6	1.3	19	1.3	<1	<1
フィルター 1	6.4	7.1	5.0	1.7	2.5	1.3	3.2
フィルター試験(#4) セクション中央	<1	<1	2.2	1.3	<1	<1	<1
フィルター 2	2.0	1.2	1.6	1.1	2.0	1.0	2.4
フィルター試験(#5) セクション頂部	<1	<1	1.7	1.2	<1	<1	<1
冷却器 1(#6)	6.4	2.5	5.1	20	75	44	68
ガス出口(#7)	1.2	0.7	3.1	11	27	23	25
Agプレートアウト全量	184.9	454.9	2470	258.3	166.6	190.3	398.6
試験前後の Agメッシュ量	206	467	250.3	396	194	220	400
フィルター捕集効率、 η (%)	Filter 1 17.3	Filter 1 30.3	Filter 1 9.7	Filter 1 1.0	Filter 1 1.9	Filter 1 1.3	Filter 1 3.2
	Filter 2 6.9	Filter 2 6.1	Filter 2 3.6	Filter 2 0.7	Filter 2 1.5	Filter 2 1.0	Filter 2 2.5

【0015】

【実施例】

(ア) 薄膜製膜試験

表 1 の組成の Ni 基耐熱合金基板表面上に、イオンプレーティングによりアルミナ又はジルコニア薄膜を蒸着させた。イオンプレーティング条件は 3.5×10^5 Pa 以下の真空中の真空チャンパー内で 6 点ハース電子銃蒸発源により基板温度 673 K にて実施した (電子銃からのビームを蒸発用ターゲット材に照射して加熱蒸発させて基板に蒸着させた)。

【0016】

【表 1】

表1 高強度Ni基超合金の成分

成分	C	Si	Mn	P	S	Cu	Ni	Cr	Pe
含有量 (%)	0.15	0.5	1.0	0.03	0.015	0.50	72.0	14.0	6.0

【0017】

Ni 基耐熱合金基板表面上に上記イオンプレーティングによりアルミナ又はジルコニア薄膜を形成した被覆試験片を得た。その被覆膜は、透明であるが、空气中で 800 に加熱することにより酸化被膜が形成して黒ずんだ。

10

20

30

40

50

【0018】

(イ) 熱衝撃試験

得られた上記被覆試験片を800 で加熱後、水中投下させる熱衝撃試験を行った。この熱衝撃試験を繰り返し行った場合に被覆膜に亀裂や剥離の生じる繰り返し回数と加熱冷却温度差との関係を図1に示す。アルミナ被覆の場合、熱衝撃特性がかなり優れていることが分かった。

【0019】

(ウ) 模擬FPプレートアウト試験

希薄濃度の銀蒸気を高温ガス中に発生させて原子炉システム内のFPのプレートアウトを模擬し、被覆試験片のプレートアウト防止効果を調べた。図2に試験装置全休の概念図、図3に銀蒸気発生部を示し、そして図3に銀蒸気発生部において銀メッシュをセラミックス坩堝に入れて加熱する状態を示す。図4に被覆試験片のフィルター試験セクションの収納部構造を示す。

10

【0020】

表2に試験装置部(セクション)における銀蒸気のプレートアウト状況を示す。表3に被覆試験片の銀蒸気のプレートアウト状況をまとめた。アルミナ被覆材においては、熱衝撃サイクルによる亀裂が原因でプレートアウトが認められるものの、そうでない場合は非被覆材共にプレートアウトは生じない。

【0021】

【表3】

20

表3 被覆試験片のプレートアウト

試験片 No.	試験片上のAgプレートアウト (μg)
非被覆試験片	<1
500回加熱繰り返し後のAl ₂ O ₃ 被覆試験片	1.2
Al ₂ O ₃ 被覆試験片 #2	<1
ZrO ₂ 被覆試験片	1.1

30

【0022】

【発明の効果】

本発明は、耐熱金属表面に緻密で均一な耐熱被覆ができることから、強酸を扱う化学プラントの酸化防止や衝撃緩和のための被覆技術として、時計や食器への被覆などの極めて波及効果が高い技術である。

【図面の簡単な説明】

【図1】被覆膜に亀裂や剥離の生じる繰り返し回数と加熱冷却温度差との関係を示す図である。

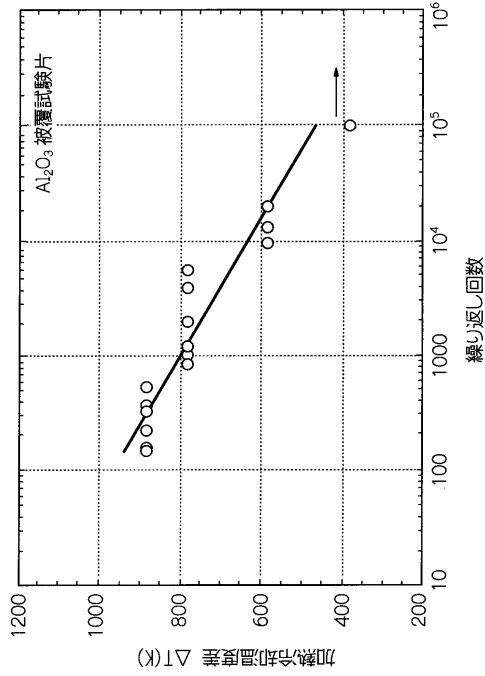
【図2】模擬FPプレートアウト試験装置の概念図を示す図である。

【図3】試験装置内の銀蒸気発生部及び銀メッシュをセラミックス坩堝にいた状態を示す図である。

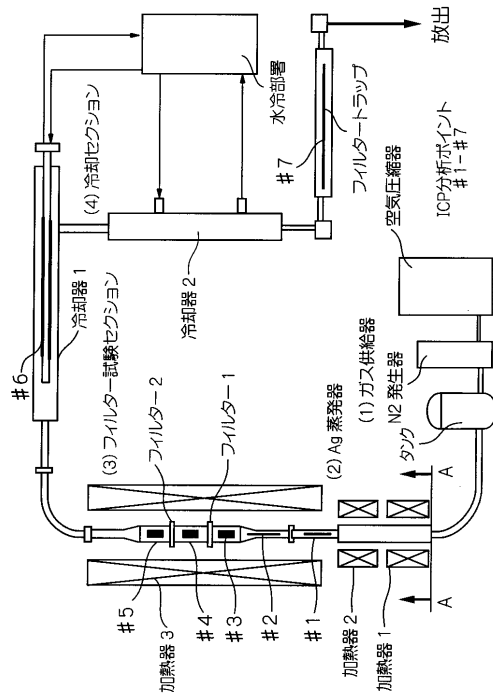
40

【図4】被覆試験体試験加熱部を示す図である。

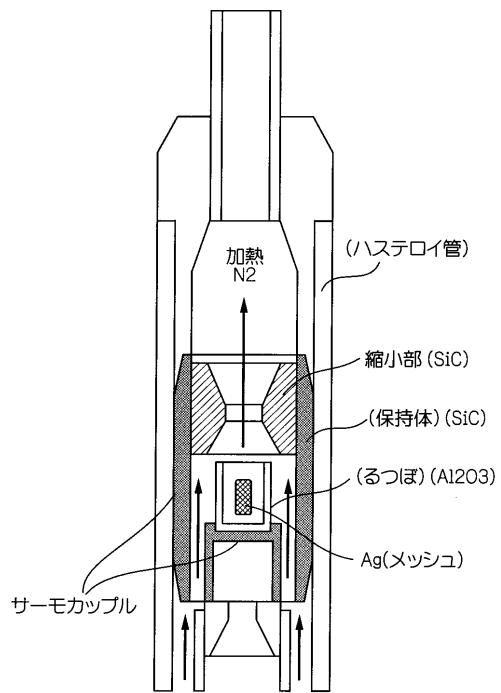
【 図 1 】



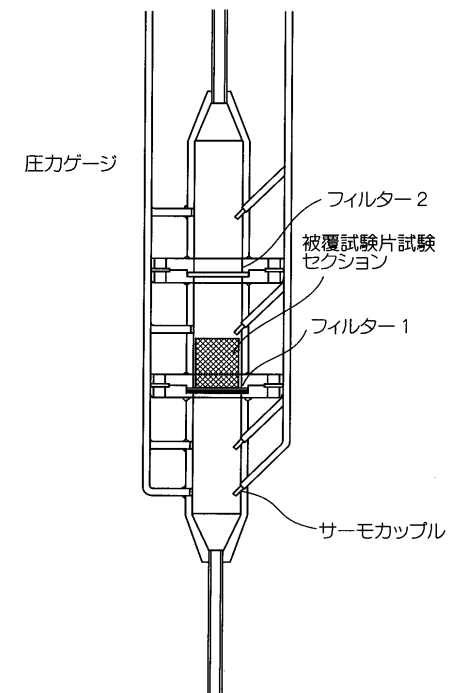
【 図 2 】



【 図 3 】



【 図 4 】



フロントページの続き

(51)Int.Cl. F I
C 2 3 C 30/00 C

(74)代理人 100093713
弁理士 神田 藤博

(74)代理人 100091063
弁理士 田中 英夫

(74)代理人 100102727
弁理士 細川 伸哉

(74)代理人 100117813
弁理士 深澤 憲広

(74)代理人 100123548
弁理士 平山 晃二

(72)発明者 石山 新太郎
茨城県東茨城郡大洗町成田町字新堀3607番地 日本原子力研究所 大洗研究所内

審査官 若土 雅之

(56)参考文献 特開昭55-158264(JP,A)
特開昭63-062868(JP,A)
D. E. Meyer and G. W. White, Ion-plated thick films of Al₂O₃ on stainless steels and Inconel, Thin Solid Films, スイス, Elsevier Sequoia S. A., 1977年, Vol. 40, pp. 319-326

(58)調査した分野(Int.Cl., DB名)

G21D 1/00
C23C 14/00-14/58
C22C 19/03
G21F 9/00