

(19) 日本国特許庁(JP)

(12) 公開特許公報(A)

(11) 特許出願公開番号

特開2005-62004  
(P2005-62004A)

(43) 公開日 平成17年3月10日(2005.3.10)

(51) Int. Cl. <sup>7</sup>	F I	テーマコード (参考)
GO 1 T 1/16	GO 1 T 1/16	2 G O 8 8
GO 1 T 1/24	GO 1 T 1/24	5 F O 4 9
HO 1 L 31/10	HO 1 L 31/10	G

審査請求 未請求 請求項の数 1 O L (全 6 頁)

(21) 出願番号	特願2003-292708 (P2003-292708)	(71) 出願人	000004097 日本原子力研究所 千葉県柏市末広町14番1号
(22) 出願日	平成15年8月13日(2003.8.13)	(74) 代理人	100089705 弁理士 社本 一夫
		(74) 代理人	100076691 弁理士 増井 忠式
		(74) 代理人	100075270 弁理士 小林 泰
		(74) 代理人	100080137 弁理士 千葉 昭男
		(74) 代理人	100096013 弁理士 富田 博行
		(74) 代理人	100092015 弁理士 桜井 周矩

最終頁に続く

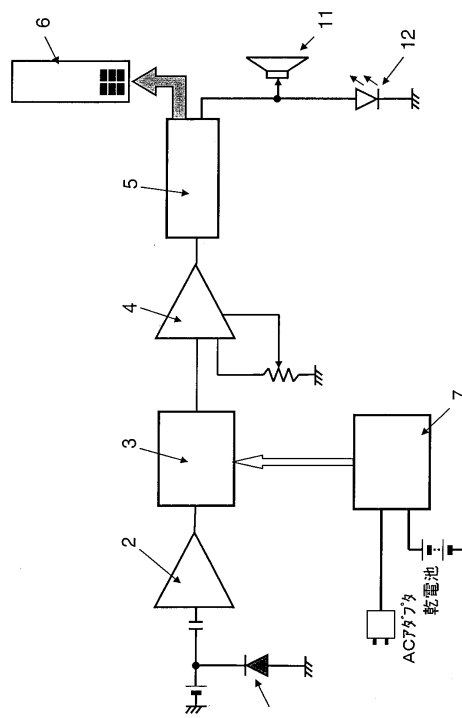
(54) 【発明の名称】 放射線メータ

(57) 【要約】

【課題】 放射線メータは、人体の被爆に係る作業環境の放射線量の測定に関わる機器であるために高い精度が要求され、かつ、この精度を維持するために一定期間を経過した機器等は必要に応じて機器の校正を行う必要があるため、使用される機器については定期的な校正を行い、常時必要な精度を維持しなければならない問題があった。

【解決手段】 放射線検出器、前置増幅器、主増幅器、波高弁別器、計数器及びバーグラフ表示器から構成される放射線メータにおいて、前記放射線検出器にPINフォトダイオード素子を用い、検出した放射線量をバーグラフ表示器によって段階的な量として表示し、この表示量を該放射線メータの筐体に印刷したグラフの変数として関連付けることによって、検出した放射線量と自然放射線量との比較が容易にできることを特徴とする放射線メータ。

【選択図】 図1



## 【特許請求の範囲】

## 【請求項1】

放射線検出器、前置増幅器、主増幅器、波高弁別器、計数器及びバーグラフ表示器から構成される放射線メータにおいて、前記放射線検出器にPINフォトダイオード素子を用い、検出した放射線量をバーグラフ表示器によって段階的な量として表示し、この表示量を該放射線メータの筐体に印刷したグラフの変数として関連付けることによって、検出した放射線量と自然放射線量との比較が容易にできることを特徴とする放射線メータ。

## 【発明の詳細な説明】

## 【技術分野】

## 【0001】

本発明は、放射線計測の技術分野に属する。即ち、本発明は放射線を計測する放射線測定器において、放射線検出器にPINフォトダイオード素子を用いることによって長寿命で信頼性の高い放射線測定器とし、かつ、検出した放射線量をバーグラフによって段階的な量として表示し、該バーグラフによる段階的表示量を筐体外表面に描いたグラフの変数とする組合せを構成することによって、測定した放射線量がグラフ上において簡単に自然放射線量と対比できることを特徴とした放射線測定器に関する。本発明は、特に家庭用の放射線メータとして用いるのに適している。

## 【背景技術】

## 【0002】

従来、放射線の計測に関し、学術的な計測についてはゲルマニウム検出器やヨウ化ナトリウムシンチレーションカウンタ等高精度の検出器を用い、専用の電子回路を使って精度の高い計測を行う等の精密な計測が行われ、一方、原子力産業等で必要となる作業環境における放射線量の測定のための計測には、GM計数管、電離箱型サーベイメータ等のサーベイメータと呼ばれる小型、軽量で可搬型とした放射線測定器が使用されている。

## 【0003】

これらの可搬型の放射線測定器は、放射線検出器、微弱な信号電流を増幅する電子回路、不必要な信号を排除する電子回路、電気信号を数値として表示する指示器等を稠密に集合して可搬型とし放射線測定器としたものである。

## 【0004】

そして、これらの測定器は、放射線を検出する検出器の種類によって種々の形式が提案されており、これに対応して電子回路も様々に工夫されたものが提案されている。

上記GM計数管とは、もっとも一般的な放射線検出器の一つである。GM計数管は電離に基くガス入り検出器で、ガス増幅によって放射線の飛跡に沿って作られたイオン対を大きく増幅し放射線を検出する。GM計数管では放電中に約 $10^9 \sim 10^{10}$ 個のイオン対がつくられ、そのパルスは異常に大きな収集電荷を示す。したがって、出力パルスの波高も大きく、関連する電子回路を著しく簡単にすることができ簡単で経済的な計数装置を必要とする場合にもっとも適した検出器である。しかし、GM計数管は、その構造から大量生産には不向きで且つ同一種類の検出器においても特性が均一ではなく、寿命は短くある決まった数のパルスを計数し終わった後で故障し始める欠点がある。

## 【発明の開示】

## 【発明が解決しようとする課題】

## 【0005】

しかしながら、これらの可搬型の検出器であっても、人体の被爆に係る作業環境の放射線量の測定に関わる機器であるために高い精度が要求され、かつ、この精度を維持するために一定期間を経過した機器等は必要に応じて機器の校正を行う必要がある。

## 【0006】

そもそも、放射線の取扱については社会一般に広く行われているわけではなく、放射線を取扱う方法によっては人体に被害が及ぶばかりではなく、社会に対しても影響を与えるため、法律でその取扱いが厳しく規制されている。

## 【0007】

10

20

30

40

50

従って、原子力産業及び研究機関並びに医療機関等の放射線を利用し、または取扱う職場等にあつては専門的な知識が必要とされ、ここにおいては、専門の知識を有する監督者のもとに、放射線の取扱いについて管理された作業が行なわれる必要がある。

【0008】

このため、作業環境における放射線量の測定については、人体の被爆量との関係から正確な測定が要求され、ここに使用される機器については定期的な校正を行い、常時必要な精度を維持しなければならない。

【0009】

係る事情のもとに使用されるサーベイメータは、業務用として専門的な職場で使用される特殊な用途のものであつて、性能及び精度も良く、価格も高いため社会の一般家庭において使用されることは全く無かつた。

10

【課題を解決するための手段】

【0010】

本発明は、従来技術のかかる欠点を除去する目的で考案されたもので、PINフォトダイオード素子を用いて放射線を検出し、この検出した放射線量をバーグラフで表して筐体に印刷したグラフと組合わせた表示とする構成を有することにより、簡単に使用でき、かつ、検出した放射線量を自然放射線量との対比で簡単に読取ることができ、身の回りの放射線量の大きさが容易に解るよう工夫された、安価に製作できる家庭用放射線メータとして考案されたものである。

【0011】

20

即ち、本発明は、公知の放射線メータにおいて、その放射線検出器にPINフォトダイオード素子を使用することによって測定性能の良好で安定した、半永久的な寿命を有する放射線メータとし、放射線検出器からの微小な電気信号を前置増幅器、主増幅器によって増幅するとともに波高弁別器によって不必要な信号を排除し、検出器からの信号をバーグラフに表す計数回路及びバーグラフの表示器等を稠密に集合して筐体に収納するとともに、該筐体外表面にグラフを印刷して、この印刷したグラフ上をバーグラフの指示値が段階的な量としてその大きさが変動する指示方法を採用することによって、測定した放射線量を自然放射線量との対比として表すことのできる、専門的な知識を必要としないで使用できる家庭用放射線メータである。

【発明の効果】

30

【0012】

かかる構成を有する本発明によれば、放射線メータの寿命は放射線検出器の寿命に大きく左右されるため、PINフォトダイオード素子を用いたことによって寿命が半永久的となり、また、使用目的を限定することによって、精度の高い測定が不要となり、放射線メータの性能を維持するための定期的な校正作業が不要となった。

【0013】

さらに、筐体に図柄を利用してグラフを描き、このグラフとバーグラフで表される測定された放射線量を関連付けることによって、測定された放射線量を自然放射線量と比較して判断することが容易となった。

【発明を実施するための最良の形態】

40

【0014】

図1に本発明の実施例のブロック図を、図2に本発明の実施例の筐体外表面に印刷したグラフを示す。

本発明の説明をするに、図1及び図2において1は放射線検出器、2は前置増幅器、3は主増幅器、4は波高弁別器、5は計数器、6はバーグラフ表示器、7は電源、8はスイッチ、9は筐体、10はグラフである。

【0015】

さらに詳細に説明するに、放射線検出器1によって検出された放射線は電気信号に変換され、前置増幅器2及び主増幅器3によってこの信号が増幅される。一方、この信号は波高弁別器4によって不必要な信号と分離されたのち計数器5によって計数されると同時に

50

バーグラフに表すために演算処理され表示器 6 に送られ、表示器 6 によってバーグラフとして表示する構成である。

【0016】

これらの電子機器等は図 2 に示す筐体 9 に収納される構造を有する。一方、該筐体 9 の外表面には測定した放射線の強さを自然放射線との比較において表すグラフ 10 が印刷によって表示される構成である。

【0017】

本発明において放射線検出器として使用される PIN フォトダイオードとは、光ファイバ通信・分光器等の用途に使用され、図 3 に示される構造のものである。光又は放射線は p 層から i 層に入射して電子と正孔を生成する。生成された電荷は、印加電圧  $V_R$  で形成される電界により両端の p 層及び n 層へと導かれる。ここで誘起される電荷は接続されている前置増幅器等に送られ、出力パルスを発生する。PIN フォトダイオードは一般的な半導素子であるため、寿命が半永久的で大量生産向きであり特性が均一である。通常、表面障壁型半導体検出器がよく用いられるが、漏れ電流が大きく長期安定性等の問題があり、このような欠点により PIN フォトダイオードが使われることがある。

10

【実施例】

【0018】

本発明の放射線メータは、公知の PIN フォトダイオード素子を放射線検出器とし、放射線が該検出器に入射する毎に発生する微小電流を該検出器からの信号として前置増幅器で増幅する。さらに、主増幅器によってその信号を計数器で計数できる大きさの電圧値とした後、この信号を波高弁別器にとおして不必要な信号を排除し、計数器の入力とした後バーグラフ表示器の表示として表す電子回路によって構成される。

20

【0019】

電源は、乾電池及び家庭用交流電源の双方を利用できる。本発明の放射線メータの電子回路及び電源は稠密に集合されて筐体に収納される構造である。該筐体の外表面にはバーグラフ表示器の表示部に対応させて図柄によるグラフが印刷され、該バーグラフの表示量が変数となって検出した放射線量をグラフ上の図柄と対応させて読み取れるように構成している。即ち、放射線検出器 1 により検知された放射線量が放射線メータの筐体 9 表面のバーグラフ表示器にバーグラフ状に表示される。このバーグラフの高さをバーグラフ横に表示されるグラフ 10 の、例えば、「通常自然放射線」等と比較することにより、検知された放射線量を比較することができる。

30

【0020】

また、放射線量をまとめてバーグラフで表示する機能の他に、放射線を検出する毎に音と光で知らせるための、ブザーとランプを筐体表面に設置した構造である。筐体外表面には、電源を入れ、電子回路を機能させるためのスイッチ 8 が設けられる。

【図面の簡単な説明】

【0021】

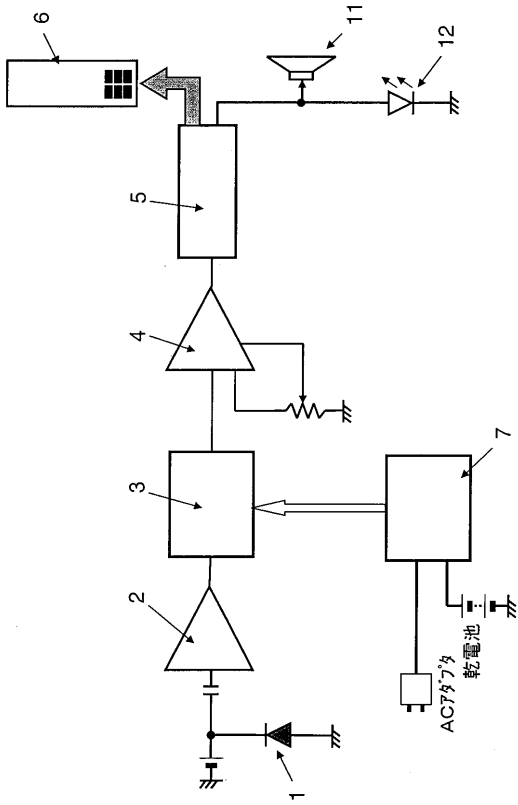
【図 1】本発明の実施例のブロック図である。

【図 2】本発明の実施例である家庭用放射線メータの筐体の外表面に印刷したグラフである。(符号の説明) 1 .放射線検出器、2 .前置増幅器、3 .主増幅器、4 .波高弁別器、5 .計数器、6 .バーグラフ表示器、7 .電源 8 .スイッチ、9 .筐体、10 .グラフ、11 .ブザー、12 .ランプ、

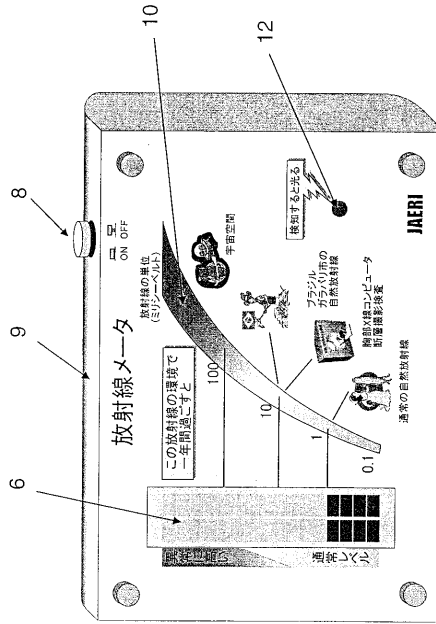
40

【図 3】PIN フォトダイオードの構造を示す図である。

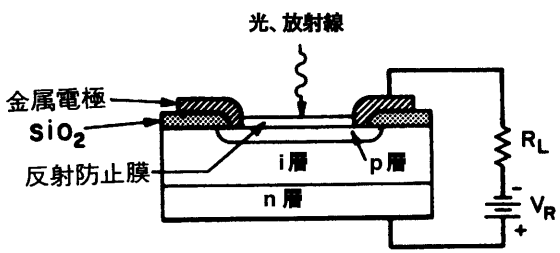
【 図 1 】



【 図 2 】



【 図 3 】



---

フロントページの続き

- (72)発明者 美留町 厚  
茨城県那珂郡東海村白方字白根2番地の4 日本原子力研究所 東海研究所内
- (72)発明者 谷村 嘉彦  
茨城県那珂郡東海村白方字白根2番地の4 日本原子力研究所 東海研究所内
- (72)発明者 吉田 真  
茨城県那珂郡東海村白方字白根2番地の4 日本原子力研究所 東海研究所内
- (72)発明者 清水 和明  
茨城県那珂郡東海村白方字白根2番地の4 日本原子力研究所 東海研究所内
- Fターム(参考) 2G088 EE11 FF17 FF19 GG21 JJ36 MM05 MM06  
5F049 MA04 NA20 NB10 UA20 WA07