

(19) 日本国特許庁(JP)

(12) 公開特許公報(A)

(11) 特許出願公開番号

特開2006-156577

(P2006-156577A)

(43) 公開日 平成18年6月15日(2006.6.15)

(51) Int. Cl. F I テーマコード(参考)
 HO 1 L 21/027 (2006.01) HO 1 L 21/30 5 3 1 S 5 F O 4 6
 G 2 1 K 5/08 (2006.01) G 2 1 K 5/08 Z

審査請求 未請求 請求項の数 3 O L (全 9 頁)

(21) 出願番号	特願2004-342700 (P2004-342700)	(71) 出願人	504224153 国立大学法人 宮崎大学 宮崎県宮崎市学園木花台西1丁目1番地
(22) 出願日	平成16年11月26日(2004.11.26)	(74) 代理人	100094905 弁理士 田中 隆秀
		(72) 発明者	東口 武史 宮崎県宮崎市学園木花台西1丁目1番地 宮崎大学内
		(72) 発明者	窪寺 昌一 宮崎県宮崎市学園木花台西1丁目1番地 宮崎大学内
		Fターム(参考)	5F046 GC03

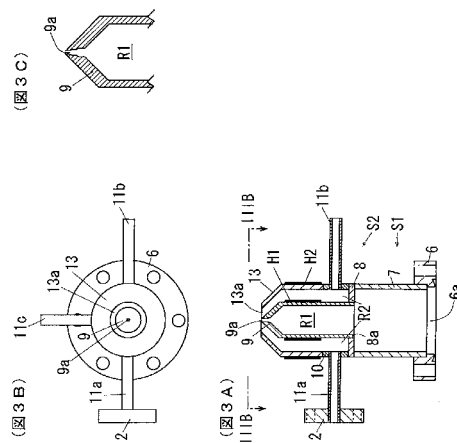
(54) 【発明の名称】 極端紫外光源装置

(57) 【要約】

【課題】 液体ターゲットが液体ターゲット回収筒に回収されずに真空容器内に飛散して真空容器内の真空度が低下するのを防止するとともに、前記液体ターゲットが液体ターゲット回収筒に付着してつらら形状の氷に成長するのを防止すること。

【解決手段】 プラズマ発光光源装置1のレーザ照射位置A1を通過した液体ターゲットTが進入する液体ターゲット回収用の内側回収筒9と、前記内側回収筒9の外周面を囲むように配置された外側回収筒13とを有する液体ターゲット回収筒9, 13と、前記液体ターゲット回収筒9, 13回収ノズル加熱装置H1, H2と、前記内側回収筒9の内部R1の気体を排気する内側回収筒排気装置S1と、前記内側回収筒9の外側面と前記外側回収筒13の内側面との間の円筒状空間R2の気体を排気する円筒状空間排気装置S2とを備えた液体ターゲット回収装置K。

【選択図】 図3



【特許請求の範囲】

【請求項 1】

下記の構成要件 (A01) ~ (A06) を備えたプラズマ発光光源装置、
 (A01) 真空状態に保持されるプラズマ発光室、
 (A02) 前記真空プラズマ発光室内のレーザ光照射位置に液体ターゲットを吐出する液体ターゲット吐出ノズル、
 (A03) 前記液体ターゲット吐出ノズルに対向する位置に配置され且つ前記液体ターゲット吐出ノズルから吐出されて前記レーザ光照射位置を通過した液体ターゲットが進入する液体ターゲット回収用の内側回収筒と、前記内側回収筒の外周面を囲むように配置された外側回収筒とを有する液体ターゲット回収筒、
 (A04) 内側回収筒の先端部を加熱する内側回収筒加熱装置、
 (A05) 前記内側回収筒の内部の気体を排気する内側回収筒排気装置、
 (A06) 前記内側回収筒の外側面と前記外側回収筒の内側面との間の円筒状空間の気体を排気する円筒状空間排気装置。

10

【請求項 2】

下記の構成要件 (A07) を備えた請求項 1 記載のプラズマ発光光源装置
 (A07) 前記外側回収筒の先端部を加熱する外側回収筒加熱装置。

【請求項 3】

下記の構成要件 (A03) ~ (A06) を備えた液体ターゲット回収装置。
 (A03) 前記液体ターゲット吐出ノズルに対向する位置に配置され且つ前記液体ターゲット吐出ノズルから吐出されてレーザ光照射位置を通過した液体ターゲットが進入する液体ターゲット回収用の内側回収筒と、前記内側回収筒の外周面を囲むように配置された外側回収筒とを有する液体ターゲット回収筒、
 (A04) 内側回収筒の先端部を加熱する内側回収筒加熱装置、
 (A05) 前記内側回収筒の内部の気体を排気する内側回収筒排気装置、
 (A06) 前記内側回収筒の外側面と前記外側回収筒の内側面との間の円筒状空間の気体を排気する円筒状空間排気装置。

20

【発明の詳細な説明】

【技術分野】

30

【0001】

本発明は、液体ターゲットをレーザ光照射領域に連続的または断続的に供給してプラズマ発光させて所定の波長の光を得るレーザ生成プラズマ方式による光源装置および液体ターゲット回収装置に関する。

前記光源装置は、光リソグラフィ露光用光源として使用可能である。

【背景技術】

【0002】

前記液体ターゲットをレーザ光照射領域に連続的または断続的に供給してプラズマ発光させて所定の波長の光を得るレーザ生成プラズマ方式による光源装置では、真空状態に保持されるプラズマ発光室内のレーザ光照射位置に液体ターゲットを吐出する液体ターゲット吐出ノズルと、前記液体ターゲット吐出ノズルに対向する位置に配置され且つ前記液体ターゲット吐出ノズルから吐出されて前記レーザ光照射位置を通過した液体ターゲットを回収する液体ターゲット回収筒とが使用される。

40

【0003】

前記液体ターゲット回収筒は、前記液体ターゲット吐出ノズルに対向する位置に配置されており、液体ターゲット吐出ノズルから吐出された液体ターゲットは、前記レーザ光照射位置を通過してから前記液体ターゲット回収筒の先端から回収筒内部に進入し、回収される。

前記液体ターゲット回収筒内部は排気装置により真空に排気されており、その先端部は、通常直径数ミリから 1 cm のパイプまたは、真空度を維持するためのためのスキーマ (

50

直径数100 μ mのアパーチャ)が設けられている。

【発明の開示】

【発明が解決しようとする課題】

【0004】

前記液体ターゲット吐出ノズルから、真空容器の内部に形成されるプラズマ発光室内のレーザ光照射位置に吐出される液体ターゲットは、真空中において自身の流体不安定性により、形状および位置が大きく変化する。このため、前記液体ターゲットが液体ターゲット回収筒の先端部から回収筒内部に流入せずに、真空容器内に飛散し、真空度を大きく低下させることがあった。真空度の低下はプラズマ発光により得られた所定の波長の光(例えば、極端紫外光)が吸収されるため、前記所定の波長の光を高出力で取り出す上で大きな障害であった。

10

【0005】

本発明は前述の事情に鑑み、次の記載内容(001)~(003)を技術的課題とする。
 (001)液体ターゲットがその流体不安定性による形状および位置のふらつきにより液体ターゲット回収筒に回収されずに真空容器内に飛散するのを防止すること。
 (002)液体ターゲットが真空容器内に飛散して真空容器内の真空度が低下するのを防止すること。
 (003)液体ターゲットが液体ターゲット回収筒に付着してつらら形状の氷に成長するのを防止すること。

【課題を解決するための手段】

20

【0006】

次に、前記課題を解決した本発明を説明するが、本発明の要素には、後述の実施例の要素との対応を容易にするため、実施例の要素の符号をカッコで囲んだものを付記する。なお、本発明を後述の実施例の符号と対応させて説明する理由は、本発明の理解を容易にするためであり、本発明の範囲を実施例に限定するためではない。

【0007】

(第1発明)

第1発明のプラズマ発光光源装置(1)は、下記の構成要件(A01)~(A06)を備えたことを特徴とする。

30

(A01)真空状態に保持されるプラズマ発光室(A)、
 (A02)前記真空プラズマ発光室(A)内のレーザ光照射位置(A1)に液体ターゲット(T)を吐出する液体ターゲット吐出ノズル(4)、
 (A03)前記液体ターゲット吐出ノズル(4)に対向する位置に配置され且つ前記液体ターゲット吐出ノズル(4)から吐出されて前記レーザ光照射位置(A1)を通過した液体ターゲット(T)が進入する液体ターゲット回収用の内側回収筒(9)と、前記内側回収筒(9)の外周面を囲むように配置された外側回収筒(13)とを有する液体ターゲット回収筒(9,13)、
 (A04)内側回収筒(9)の先端部を加熱する内側回収筒加熱装置(H1)、
 (A05)前記内側回収筒(9)の内部(R1)の気体を排気する内側回収筒排気装置(S1)、
 (A06)前記内側回収筒(9)の外側面と前記外側回収筒(13)の内側面との間の円筒状空間(R2)の気体を排気する円筒状空間排気装置(S2)。

40

【0008】

(第1発明の作用)

前記構成要件(A01)~(A06)を備えた第1発明のプラズマ発光光源装置(1)では、液体ターゲット吐出ノズル(4)は、真空状態に保持されるプラズマ発光室(A)内のレーザ光照射位置(A1)に液体ターゲット(T)を吐出する。

前記液体ターゲット吐出ノズル(4)から吐出されて前記レーザ光照射位置(A1)を通過した液体ターゲット(T)は、前記液体ターゲット吐出ノズル(4)に対向する位置に配置された液体ターゲット回収用の内側回収筒(9)に進入する。前記内側回収筒(9

50

)の内部の気体は、内側回収筒排気装置(S1)により排気される。したがって、前記液体ターゲット吐出ノズル(4)から吐出されて前記内側回収筒(9)に進入した液体ターゲット(T)は、前記内側回収筒排気装置(S1)の排気にもなって、内側回収筒内部(R1)から排出される。

前記内側回収筒(9)の外側面と、その外周面を囲むように配置された外側回収筒(13)の内周面との間の円筒状空間(R2)の気体は、円筒状空間排気装置(S2)により排気される。したがって、前記液体ターゲット吐出ノズル(4)から吐出されて前記内側回収筒(9)の外側面と前記外側回収筒(13)の内側面との間の円筒状空間(R2)に進入した液体ターゲット(T)は、前記円筒状空間排気装置(S2)の排気にもなって、前記円筒状空間(R2)から排出される。

10

したがって、液体ターゲット(T)が、その流体不安定性による形状および位置のふらつきにより液体ターゲット回収筒(9)に回収されずに真空容器(2)内に飛散するのを防止することができる。また、液体ターゲット(T)が真空容器(2)内に飛散して真空容器(2)内の真空度が低下するのを防止することができる。

内側回収筒加熱装置(H1)は、前記内側回収筒(9)の先端部を加熱するので、内側回収筒(9)の先端部に付着した液体ターゲット(T)がつらら形状の氷に成長するのを防止することができる。

【0009】

(第1発明の形態1)

第1発明の形態1のプラズマ発光光源装置(1)は、前記第1発明において下記の構成要件(A07)を備えたことを特徴とする。

20

(A07)前記外側回収筒(13)の先端部を加熱する外側回収筒加熱装置(H2)。

(第1発明の形態1の作用)

前記構成要件(A07)を備えた第1発明の形態1のプラズマ発光光源装置(1)では、外側回収筒加熱装置(H2)は、前記外側回収筒(13)の先端部を加熱する。したがって、前記外側回収筒(13)の先端部に付着した液体ターゲット(T)がつらら形状の氷に成長するのを防止することができる。

【0010】

(第2発明)

第2発明の液体ターゲット回収装置(K)は、下記の構成要件(A03)~(A06)を備えたことを特徴とする。

30

(A03)前記液体ターゲット吐出ノズル(4)に対向する位置に配置され且つ前記液体ターゲット吐出ノズル(4)から吐出されて前記レーザ光照射位置(A1)を通過した液体ターゲット(T)が進入する液体ターゲット回収用の内側回収筒(9)と、前記内側回収筒(9)の外周面を囲むように配置された外側回収筒(13)とを有する液体ターゲット回収筒(9,13)、

(A04)内側回収筒(9)の先端部を加熱する内側回収筒加熱装置(H1)、

(A05)前記内側回収筒(9)の内部(R1)の気体を排気する内側回収筒排気装置(S1)、

(A06)前記内側回収筒(9)の外側面と前記外側回収筒(13)の内側面との間の円筒状空間(R2)の気体を排気する円筒状空間排気装置(S2)。

40

【0011】

(第2発明の作用)

前記構成要件(A03)~(A06)を備えた第2発明の液体ターゲット回収装置(K)では、前記液体ターゲット吐出ノズル(4)から吐出されて前記レーザ光照射位置(A1)を通過した液体ターゲット(T)は、前記液体ターゲット吐出ノズル(4)に対向する位置に配置された液体ターゲット回収用の内側回収筒(9)に進入する。前記内側回収筒(9)の内部の気体は、内側回収筒排気装置(S1)により排気される。したがって、前記液体ターゲット吐出ノズル(4)から吐出されて前記内側回収筒(9)に進入した液体ターゲット(T)は、前記内側回収筒排気装置(S1)の排気にもなって、内側回収筒内

50

部 (R 1) から排出される。

前記内側回収筒 (9) の外側面と、その外周面を囲むように配置された外側回収筒 (13) の内周面との間の円筒状空間 (R 2) の気体は、円筒状空間排気装置 (S 2) により排気される。したがって、前記液体ターゲット吐出ノズル (4) から吐出されて前記内側回収筒 (9) の外側面と前記外側回収筒 (13) の内側面との間の円筒状空間 (R 2) に進入した液体ターゲット (T) は、前記円筒状空間排気装置 (S 2) の排気にもなって、前記円筒状空間 (R 2) から排出される。

したがって、液体ターゲット (T) が、その流体不安定性による形状および位置のふらつきにより液体ターゲット回収筒 (9 , 13) に回収されずに真空容器 (2) 内に飛散するのを防止することができる。また、液体ターゲット (T) が真空容器 (2) 内に飛散して真空容器 (2) 内の真空度が低下するのを防止することができる。

10

内側回収筒加熱装置 (H 1) は、前記内側回収筒 (9) の先端部を加熱するので、内側回収筒 (9) の先端部に付着した液体ターゲット (T) がつらら形状の氷に成長するのを防止することができる。

【発明の効果】

【 0 0 1 2 】

前記本発明は次の作用効果 (E 01) ~ (E 03) を奏することができる。

(E 01) 液体ターゲットがその流体不安定性による形状および位置のふらつきにより液体ターゲット回収筒に回収されずに真空容器内に飛散するのを防止することができる。

(E 02) 液体ターゲットが真空容器内に飛散して真空容器内の真空度が低下するのを防止することができる。

20

(E 03) 液体ターゲットが液体ターゲット回収筒に付着してつらら形状の氷に成長するのを防止することができる。

【発明を実施するための最良の形態】

【 0 0 1 3 】

(実施例 1)

図 1 は本発明のレーザ生成プラズマ方式による光源装置の実施例 1 の要部説明図である。

図 1 において、レーザ生成プラズマ方式による光源装置 1 は、内部にプラズマ発光室 A を形成する真空容器 2 を有している。真空容器 2 に支持されたレーザ光照射装置 3 から放射したレーザ光 L は、プラズマ発光室 A 内のレーザ光照射位置 A 1 に集光する。前記レーザ光照射位置 A 1 を挟んで上方には液体ターゲット吐出ノズル 4 が配置され、下方には液体ターゲット回収装置 5 が配置されている。

30

【 0 0 1 4 】

液体ターゲット吐出ノズル 4 は、その先端に吐出口を有している。液体ターゲット吐出ノズル 4 から吐出される液体ターゲット T の吐出流の直径を変更 (調整) するには、吐出口の口径が異なる液体ターゲット吐出ノズル 4 に交換する。また、前記液体ターゲット吐出ノズル 4 に供給する液体ターゲット T を収容する図示しない液体ターゲット供給用タンク内の圧力は調節可能であり、前記圧力を調節することにより、液体ターゲット吐出ノズル 4 から吐出される液体ターゲット T の吐出量を調節することが可能である。

40

【 0 0 1 5 】

液体ターゲット吐出ノズル 4 から吐出された液体ターゲット T はレーザ光照射位置 A 1 を通過する際に高出力のレーザ光 L により照射され、プラズマ P の生成 (プラズマ発光) に使用される。生成したプラズマ P からは、液体ターゲット T に含まれるターゲットに応じた波長の光が四方八方に一樣に放射される。

前記レーザ光照射位置 A 1 を通過した液体ターゲット T は、液体ターゲット回収装置 K に回収される。

【 0 0 1 6 】

(液体ターゲット回収装置)

図 2 は本発明のノズル装置 N の斜視図である。

50

図 3 はノズル装置 N の要部拡大図であり、図 3 A は図 2 の I I I A - I I I A 線縦断面図、図 3 B は図 3 A の矢印 I I I B - I I I B から見た図で、図 3 C は内側回収筒の要部拡大図である。

前記図 1 において、液体ターゲット回収装置 K はターボ分子ポンプ P 1、ルーツポンプ P 2、補助ポンプ P 3、外部タンク Q およびノズル装置 N を有している。

図 1 ~ 図 3 において、ノズル装置 N はターボ分子ポンプ連結フランジ 6 を有している。ターボ分子ポンプ連結フランジ 6 の中心部に設けられた貫通孔 6 a (図 3 A 参照) には、下部円筒部材 7 の下端部が圧入されている。前記下部円筒部材 7 の上端にはリング状のプレート 8 が口ウ付けされている。前記プレート 8 に設けられた中心孔の内周面 8 a には、円筒状の内側回収筒 9 の下端部が口ウ付けにより固定されている。

10

前記内側回収筒 9 の上部は円錐状に形成されており、その最上部には内側ターゲット回収口 9 a が形成されている。

【 0 0 1 7 】

図 1 において、ターボ分子ポンプ連結フランジ 6 の下側に連結されたターボ分子ポンプ P 1 は、内側回収筒 9 および下部円筒部材 7 の内側の流体 (空気および液体ターゲット T の蒸気等) をルーツポンプ P 2 に排出する。前記ルーツポンプ P 2 は、ターボ分子ポンプ P 1 から流入した流体を外部タンク Q に排出する。前記外部タンク Q は前記ルーツポンプ P 2 から流入した流体の中の回収すべきものは回収し、空気等は大気中に放出する。

前記内側回収筒 9 の外側面には内側ノズル加熱ヒータ (内側回収筒加熱装置) H 1 (図 2 斜線部参照) が巻きつけられている。

20

ターボ分子ポンプ連結フランジ 6、下部円筒部材 7、前記内側回収筒 9、内側ノズル加熱ヒータ H 1、ターボ分子ポンプ P 1、ルーツポンプ P 2 および外部タンク Q 等によって内側回収筒排気装置 S 1 が構成されている。

【 0 0 1 8 】

図 2、図 3 において、前記プレート 8 の上面には上部円筒部材 1 0 が口ウ付けにより固定されている。前記上部円筒部材 1 0 の側面には排気パイプ 1 1 a、ヒータ電源導入パイプ 1 1 b および熱電対導入パイプ 1 1 c が圧入されている。前記各パイプ 1 1 a ~ 1 1 c の内部は前記上部円筒部材 1 0 の内側に連通している。前記排気パイプ 1 1 a の外端部には補助ポンプ連結フランジ 1 2 が装着されている。

前記上部円筒部材 1 0 の上部には円筒状の外側回収筒 1 3 が口ウ付けにより固着されて

30

いる。前記外側回収筒 1 3 の上端部は円錐状に形成されており、その上端には外側ターゲット回収口 1 3 a が形成されている。前記外側ターゲット回収口 1 3 a は前記内側ターゲット回収口 9 a と同じ高さの位置またはそれよりやや高い位置に形成されており、前記内側ターゲット回収口 9 a よりも広い口径を有している。

【 0 0 1 9 】

前記外側ターゲット回収口 1 3 a が前記内側ターゲット回収口 9 a と同じ高さより高い位置に形成されていると、内側回収筒 9 の先端のテーパ部に当たって周囲に飛び散ったターゲット部材を、前記外側回収筒 1 3 内に容易に回収することができる。

本実施例 1 では、液体ターゲット回収装置 K は、回収口 9 a、1 3 a を二重構造として内側および外側の回収口 9 a、1 3 a に独立にターボ分子ポンプ P 1 および補助ポンプ P 3 を接続し、プラズマ発光室 A、外側回収筒 1 3 内部、および内側回収筒 9 内部の圧力が順次高くなる差動排気機構が構成されており、プラズマ発光室 A の高真空度を維持するよう構成されている。

40

【 0 0 2 0 】

図 1 において、前記補助ポンプ連結フランジ 1 2 に連結された補助ポンプ P 3 は、外側回収筒 1 3 の内側の流体 (空気および液体ターゲット T の蒸気等) を外部タンク Q に排出する。前記外部タンク Q は補助ポンプ P 3 から流入した流体の中の回収すべきものは回収し、空気等は大気中に放出する。

前記外側回収筒 1 3 の外側面には外側ノズル加熱ヒータ (外側回収筒加熱装置) H 2 が

50

巻きつけられている。

前記上部円筒部材 10、排気パイプ 11a、補助ポンプ連結フランジ 12、外側回収筒 13、外側ノズル加熱ヒータ H2、補助ポンプ P3 および外部タンク Q 等によって、円筒状空間排気装置 S2 が構成されている。

【0021】

前記内側回収筒 9 の外側面に巻きつけられた内側ノズル加熱ヒータ H1 は、図示しない外部電源 E に接続され且つヒータ電源導入パイプ 11b を貫通する供電線を介して給電される。また前記内側ノズル加熱ヒータ H1 付近には、内側ノズル加熱ヒータ H1 の温度検出信号を出力する図示しない温度センサ SN が設けられている。前記温度センサ SN は前記温度センサ導入パイプ 11c を貫通する信号線を介して図示しないコントローラ C に接続されている。

10

前記外側回収筒 13 の外側面に巻きつけられた外側ノズル加熱ヒータ H2 は、図示しない外部電源 E に接続された供電線を介して給電される。

【0022】

前記液体ターゲット吐出ノズル 4 から高真空状態のプラズマ発光室 A 内に吐出された液体ターゲット T は断熱膨張により急速に冷却されるため、液体ターゲット回収装置 K のノズル装置 N の内側回収筒 9、外側回収筒 13 等に接触するとつらら形状の氷が成長し、液体ターゲット T の連続回収を妨げる。そのため前記ノズル装置 N では、前記加熱ヒータ H1、H2 により液体ターゲット T の氷の成長を防止するよう構成されている。

【0023】

20

(実施例 1 の作用)

レーザ光照射位置 A1 を通過した液体ターゲット T は、液体ターゲット回収装置 K のノズル装置 N の内側ターゲット回収口 9a を通過し、内側回収筒 9 内部 R1 に進入する。前記内側回収筒排気装置 S1 は前記内側回収筒 9 内部 R1 に進入した前記液体ターゲット T を排気する。

また、前記液体ターゲット T の流体不安定性による形状および位置のふらつきによって前記内側ターゲット回収口 9a から外れた前記液体ターゲット T は、前記内側ターゲット回収口 9a の周囲に形成された前記外側ターゲット回収口 13a を通過して、前記内側回収筒 9 の外側面と外側回収筒 13 の内周面との間の円筒状空間 R2 に進入する。前記外側回収筒排気装置 S2 は前記円筒状空間 R2 に進入した前記液体ターゲット T を排気する。

30

【0024】

したがって本発明の液体ターゲット回収装置 K のノズル装置 N では、液体ターゲット T がその流体不安定性による形状および位置のふらつきにより内側回収筒 9 の内側ターゲット回収口 9a に進入しない場合、より口径の広い外側ターゲット回収口 13a から円筒状空間 R2 に進入する。

これにより内側回収筒 9 に回収されなかった液体ターゲット T が真空容器 A 内に飛散するのを防止することができる。また、液体ターゲット T が真空容器 A 内に飛散して真空容器 A 内の真空度が低下するのを防止することができる。

【0025】

前記内側回収筒 9 の外側面に巻きつけられた内側ノズル加熱ヒータ H1 は前記内側ノズル 9 を加熱する。加熱された前記内側回収筒 9 は、前記内側回収筒 9 の先端部に付着した前記液体ターゲット T の冷却および凍結を防止する。

40

また、前記外側回収筒 13 の外側面に巻きつけられた外側ノズル加熱ヒータ H2 は前記外側ノズル 13 を加熱する。加熱された前記外側回収筒 13 は、前記外側回収筒 13 の先端部に付着した前記液体ターゲット T の冷却および凍結を防止する。

したがって、本発明の液体ターゲット装置 K のノズル装置 N は、内側回収筒 9 に回収されずに内側回収筒 9 の先端部または、前記外側回収筒 13 の内周面および外周面の先端部に付着した液体ターゲット T が、つらら形状の氷に成長するのを防止することができる。

【産業上の利用可能性】

【0026】

50

(変更例)

以上、本発明の実施例を詳述したが、本発明は、前記実施例に限定されるものではなく、特許請求の範囲に記載された本発明の要旨の範囲内で、種々の変更を行うことが可能である。本発明の変更例を下記に例示する。

(H01) 本発明の液体ターゲットには、水やメタノール、またはエタノール等の極性溶媒に、ターゲット物質であるリチウムのハロゲン化合物または錫の化合物塩等を溶かした溶液等を使用することが可能である。

【図面の簡単な説明】

【0027】

【図1】 図1は本発明のレーザ生成プラズマ方式による光源装置の実施例1の要部説明図である。 10

【図2】 図2は本発明のノズル装置Nの斜視図である。

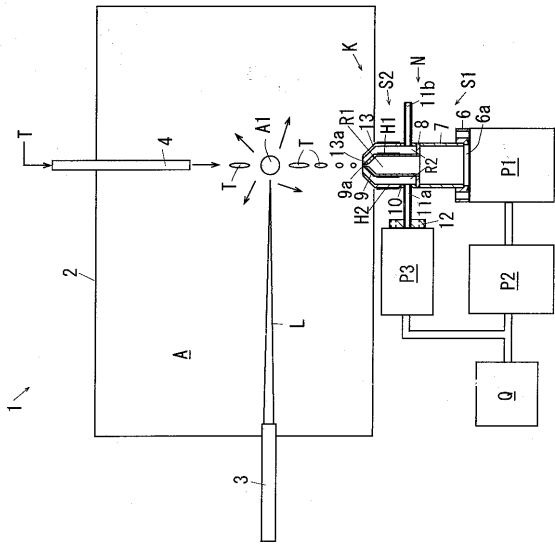
【図3】 図3はノズル装置Nの要部拡大図であり、図3Aは図2のIIIIA-IIIIA線縦断面図、図3Bは図3Aの矢印IIIB-IIIBから見た図で、図3Cは内側回収筒の要部拡大図である。

【符号の説明】

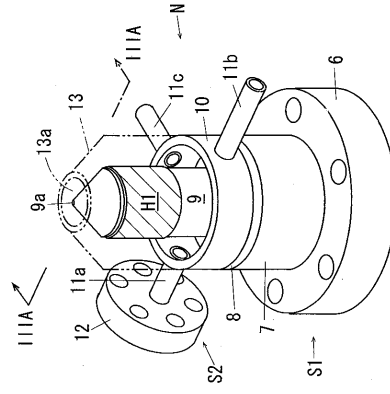
【0028】

1・・・プラズマ発光光源装置
 4・・・液体ターゲット吐出ノズル
 9・・・内側回収筒 20
 13・・・外側回収筒
 9, 13・・・液体ターゲット回収筒
 A・・・プラズマ発光室
 A1・・・レーザ光照射位置
 H1・・・内側回収筒加熱装置
 H2・・・外側回収筒加熱装置
 R1・・・内側回収筒内部
 R2・・・円筒状空間
 S1・・・内側回収筒排気装置
 S2・・・円筒状空間排気装置 30
 T・・・液体ターゲット、

【 図 1 】



【 図 2 】



【 図 3 】

