

(19) 日本国特許庁(JP)

(12) 特 許 公 報(B2)

(11) 特許番号

特許第4884693号
(P4884693)

(45) 発行日 平成24年2月29日(2012.2.29)

(24) 登録日 平成23年12月16日(2011.12.16)

(51) Int.Cl.		F I	
BO1F 3/04	(2006.01)	BO1F 3/04	C
BO1F 5/02	(2006.01)	BO1F 5/02	Z
AO1K 63/04	(2006.01)	AO1K 63/04	C
CO2F 3/20	(2006.01)	CO2F 3/20	D

請求項の数 7 (全 14 頁)

(21) 出願番号	特願2005-119321 (P2005-119321)	(73) 特許権者	503360115
(22) 出願日	平成17年4月18日(2005.4.18)		独立行政法人科学技術振興機構
(65) 公開番号	特開2005-334869 (P2005-334869A)		埼玉県川口市本町四丁目1番8号
(43) 公開日	平成17年12月8日(2005.12.8)	(74) 代理人	100099265
審査請求日	平成19年12月4日(2007.12.4)		弁理士 長瀬 成城
(31) 優先権主張番号	特願2004-132504 (P2004-132504)	(72) 発明者	長谷川 裕晃
(32) 優先日	平成16年4月28日(2004.4.28)		秋田県秋田市保戸野すわ町10-35-1
(33) 優先権主張国	日本国(JP)		02
		(72) 発明者	松内 一雄
特許法第30条第1項適用	2005年3月18日 (社)日本機械学会関東支部発行の「日本機械学会関東支部 第11期総会講演会講演論文集」に発表		茨城県つくば市並木3-637
		(72) 発明者	吉田 勇介
			茨城県つくば市春日4-23-4 プレジール春日203
		審査官	北村 英隆
			最終頁に続く

(54) 【発明の名称】 マイクロバブル発生装置

(57) 【特許請求の範囲】

【請求項1】

液体中に配置した本体パイプと、この本体パイプに連通した気体供給管と、前記気体供給管よりも下流側で本体パイプに形成したスリットと、前記スリットよりもさらに下流側に配置した衝突壁と、この本体パイプの上流側から液体を本体パイプ内に吐出する液体ポンプとを備え、前記衝突壁は、本体パイプ下流側の端部開口を閉じる壁であり、さらに、前記スリットは本体パイプ前方に向けて傾斜角を有するスリットで構成したことを特徴とするマイクロバブル発生装置。

【請求項2】

前記液体ポンプは吸引側に気液混合手段を備えていることを特徴とする請求項1に記載のマイクロバブル発生装置。

【請求項3】

前記スリットは本体パイプの軸方向に複数設けたことを特徴とする請求項1、2のいずれかに記載のマイクロバブル発生装置。

【請求項4】

前記スリットは本体パイプの軸方向の下側に配置したことを特徴とする請求項3に記載のマイクロバブル発生装置。

【請求項5】

前記スリットの総面積とパイプの断面積との比rを1.5~2.5程度とすることを特徴とする請求項1~請求項4のいずれかに記載のマイクロバブル発生装置。

【請求項 6】

前記スリットの傾斜角は、 $30^{\circ} \sim 90^{\circ}$ の範囲であり、さらに望ましくは $50^{\circ} \sim 70^{\circ}$ であることを特徴とする請求項 1 に記載のマイクロバブル発生装置。

【請求項 7】

前記気体供給管の下流側面に気体放出孔を形成したことを特徴とする請求項 1 ~ 6 のいずれかに記載のマイクロバブル発生装置。

【発明の詳細な説明】

【技術分野】

【0001】

本発明は、マイクロバブル発生方法およびその装置に関するものであり、さらに詳細には、パイプ内にプレート（衝突壁）を設置し、流れる水の流速変化を起こしてパイプ内を負圧にすることで気体の自吸を行い、さらにパイプ内に設置したプレートとパイプに形成した開口（例えばスリット等）のみを使用して、発生する泡のマイクロ化を行うことができるマイクロバブル発生方法およびその装置に関するものである。

10

【背景技術】

【0002】

マイクロバブルとは直径が数十 μm の泡であり、その特徴として（1）気体同士の合体や吸収が起こらず、単一気体のままで水中に長時間留まり比較的寿命が長い、（2）浮上速度が極めて遅いことから、水中での分散性、拡散性に優れている等がある。この特徴を生かすことで、閉鎖水域における水質浄化・アオコ発生の抑制など水環境蘇生にその有効性が確認されている。しかしながら、現在マイクロバブル発生装置は種々開発されているものの（特許文献 1）、マイクロバブルの流体力学発生メカニズムは未だ不明のままである。

20

【0003】

【特許文献 1】特開 2003 - 12665

【発明の開示】

【発明が解決しようとする課題】

【0004】

このため、本発明は、水環境蘇生、環境改善に有効なマイクロバブルを効果的に発生させることを可能としたマイクロバブル発生方法およびその装置を提供することを目的とする。

30

【0005】

本発明は、パイプにプレート（衝突壁）を設けることで、パイプ内を流れる液体に流速変化を与え、パイプ内に負圧を作りパイプに接続した気体供給管からパイプ内に気体を自吸する。気体の混入した水をパイプ内でプレートに衝突させることおよびプレート先端での急激な速度変化で、せん断作用を利用して気体塊を粉砕し、パイプに形成した開口およびプレート後方の流路からマイクロバブルを発生させる。

また、スリットを用いることで、スリット部ではスリットと元の流れの方向に流れが分かれることで力が作用し気泡が微細化される。さらにスリットによる絞り効果、スリット通過時とスリットから放出されら直後の流れの間の速度勾配によるせん断力によっても気泡が微細化される。またスリットに角度を付けることで効率的にマイクロバブルを発生することができる。

40

【課題を解決するための手段】

【0006】

本発明が採用した技術解決手段は、液体中に配置した本体パイプと、この本体パイプに連通した気体供給管と、前記気体供給管よりも下流側で本体パイプに形成したスリットと、前記スリットよりもさらに下流側に配置した衝突壁と、この本体パイプの上流側から液体を本体パイプ内に吐出する液体ポンプとを備え、前記衝突壁は、本体パイプ下流側の端部開口を閉じる壁であり、さらに、前記スリットは本体パイプ前方に向けて傾斜角を有するスリットで構成したことを特徴と

50

するマイクロバブル発生装置である。

また、前記液体ポンプは吸引側に気液混合手段を備えていることを特徴とするマイクロバブル発生装置である。

また、前記スリットは本体パイプの軸方向に複数設けたことを特徴とするマイクロバブル発生装置である。

また、前記スリットは本体パイプの軸方向の下側に配置したことを特徴とするマイクロバブル発生装置である。

また、前記スリットの総面積とパイプの断面積との比 r を $1.5 \sim 2.5$ 程度とすることを特徴とするマイクロバブル発生装置である。

また、前記スリットの傾斜角は、 $30^\circ \sim 90^\circ$ の範囲であり、さらに望ましくは $50^\circ \sim 70^\circ$ であることを特徴とするマイクロバブル発生装置である。

また、前記気体供給管の下流側面に気体放出孔を形成したことを特徴とするマイクロバブル発生装置である。

【発明の効果】

【0007】

本発明は、以下のような特有の効果を実現することができる。

極めて簡単な構造（スリットを用いる等の簡単な構造）の装置により、容易にマイクロバブルを発生させることができるため、閉鎖水域の水質浄化ばかりでなく、個人家庭レベルでの使用が可能となり、生活排水の浄化、洗浄効果による洗剤量の低減、マイクロバブル崩壊時の圧力波を利用した入浴時での保温効果および水上、水中輸送機器の流体抵抗低減にも利用できる。また装置が小型化できマイクロバブル発生装置の省エネルギー化を図ることができる。

【発明を実施するための最良の形態】

【0008】

本発明は、パイプ内にプレート（衝突壁）を設置し、このプレートの作用によってパイプ内を流れる液体に流速変化を与え、パイプ内に負圧を作り、気体供給管からパイプ内に気体を自吸し、気体の混入した液体をパイプ内でプレートにぶつけることで、せん断作用を利用して気体塊を粉碎し、パイプに形成した開口（例えばスリット等）および/またはプレート後方の流路からマイクロバブルを発生させる。

【実施例】

【0009】

以下、図面を参照して本発明に係る実施例を説明する。

図1は第1実施例に係るマイクロバブル発生装置の全体構成図、図2はマイクロバブル発生手段の拡大図、図3は第2実施例に係るマイクロバブル発生装置の全体構成図である。

【0010】

図1において、1は液体貯留槽、2は気体供給管、3は気体供給管に設けた開閉コック、4はマイクロバブル発生手段、5は液体吐出口、6は流路、7は流路内に設けた流量調節バルブ、8はポンプである。

ポンプ8は液体貯留槽1内に配置されており、同槽1内の液体を汲み上げ、流量調節バルブ7、流路6を介して液体吐出口5から液体を吐出できるようになっている。またその吐出量は流量調節バルブ7により自由に設定できるように構成されている。なお、本例ではポンプ8は槽1内の液体を汲み上げるようにしてあるが、図示せぬ別の槽から同種の液体をくみ上げることができるようにしてもよい。

【0011】

マイクロバブル発生手段4は、図2に示すように本体パイプ9を備え、その本体パイプ9の一端に前記液体吐出口5が対向して配置されている。本体パイプ9には、その上方（上側）に複数の開口10（本例ではスリット s_1 、 s_2 ）が形成されており、さらにその開口10の下流側には本体パイプ内の流路面積を適宜割合（例えば50%など）で閉塞できる衝突壁（本例では以下プレートという）11が配置されている。本例では、プレート

10

20

30

40

50

11は図示のように半円状をしており、本体パイプに形成したスリット内に図2に示すように嵌合することで、本体パイプ9内の流路面積の一部を閉塞できるようにしている。なお、本体パイプ9に対してプレート11をどのように取り付けるか(たとえば接着剤、ボルト、ネジ等を使用)、またプレート形状はどのようなものがよいかなどは、設計時において適宜選択できるものである。またプレートは必ずしも板状ではなく、液体を衝突させることのできる機能を達成できれば、板状に限定することはない。前記本体パイプ9内には、前記複数の開口10より上流側で、かつパイプの端部から所定の距離Lf離れた位置に気体供給管2の先端部が配置されている。開口10は必ずしもスリットに限定することなく、複数の孔、適宜形状をした開口部として構成することができる。

【0012】

上記構成からなるマイクロバブル発生装置の作動を説明する。

図1に示すように液体貯留槽1内に、前述したマイクロバルブ発生手段4、ポンプ8等を配置する。この状態でポンプ8が液体を汲み上げ、液体吐出口5からマイクロバルブ発生手段4の本体パイプ9に向けて液体を吐出する。液体吐出口5から吐出された液体は本体パイプ9内に流れこみ、プレート11に当たりながら、下流側に流出する。この時、この液体の流速変化により、気体供給管2の先端部付近が負圧となり、この負圧によって気体が開閉コック(作動時には開いている)3を介して吸引され、本体パイプ9内で液体内に混入する。気体が混入した液体はプレート11に衝突し、気体は微小化され、微小化した気体は本体パイプ9に形成した開口10から、あるいはプレート11の下方を通して前記本体パイプ9の後端から本体パイプ9外に排出される。

【0013】

次に第2実施例に係るマイクロバブル発生装置を図3を参照して説明する。

第2実施例は、マイクロバブル発生手段に気体供給管を接続配置するのではなく、ポンプの上流側で気体を液体内に混入できるようにした点に特徴がある。即ち、本例では、第1実施例のように本体パイプには気体供給管が設けられていない点が特徴である。

図3において、21は液体貯留槽、22は気体供給管、23は気体供給管22を取り付けた気体混合パイプ、24はポンプ、25はマイクロバブル発生手段を構成する本体パイプであり、これらは図示のようにホース28で連通されている。本体パイプ25の一端には液体吐出口29が対向して配置されている。本体パイプ25には、その上方に複数の開口(本例ではスリットが一つ)27が形成されており、さらにその開口27の下流側には本体パイプ25内の流路面積を適宜割合(例えば50%など)で閉塞できるプレート26が配置されている。本例では、プレート26は第1実施例と同様に半円状をしており、本体パイプ25に形成したスリット内に嵌合することで、本体パイプ25内の流路の一部を閉塞できるようにしている。なお、本体パイプ25に対してプレート27をどのように取り付けるかは、設計時において適宜選択できるものである。

【0014】

上記構成からなるマイクロバブル発生装置の作動を説明する。

液体貯留槽21内に、前述したマイクロバルブ発生用の本体パイプ25、ポンプ24等を図3に示すように配置する。この状態でポンプ24が液体を汲み上げると、気体混合パイプ23内で流速が発生し、その流速によって気体混合パイプ23内に負圧が発生し、気体が気体供給管22から吸引され、気体混合パイプ23内で液体内に混合する。気体を混合した液体はポンプ24により汲み上げられ、液体吐出口29よりマイクロバブル発生用の本体パイプ25内に吐出される。吐出された液体は前記本体パイプ25内に流れこみ、プレート27に衝突し、液中の気体は微小化され、微小化した気体はマイクロバルブ発生パイプ29に形成した開口あるいは本体パイプ25後端からパイプ外に排出される。

【0015】

つづいて実験装置の説明をする。

今回用いた実験装置は前述した図1に示す装置を使用し、そのパラメータを図2に示す。水槽内に設置したマイクロバルブ発生手段4にポンプを用いて水を循環させる。この図においてマイクロバルブ発生手段4内の流れは左から右である。またポンプ8の下流にバ

10

20

30

40

50

ルブ7を設置することで流量調整ができるようにした。マイクロバルブ発生手段を構成する本体パイプ9には加工が容易なアクリル管を用い、図2に示すように、気体供給管2、開口(スリット)10、アルミ板のプレート11を取り付けた。本研究ではプレート厚さ0.5mmのアルミ板、気体供給管4は内径 $D_a = 3\text{ mm}$ のアルミ管を使用した。

【0016】

プレート11および気体供給管2で流速を変化させることによりマイクロバルブ発生用の本体パイプ9内に負圧が生じる。この負圧効果で気体供給管2より本体パイプ9内に気体が自吸される。この気体を含んだ液体をプレート11に衝突させることで、およびプレート11先端において急激な速度変化を与えることで、剪断作用を利用し微細化の効果を
10
得る。微細化された泡は開口10(スリット等)およびプレート11後方より水槽内に放出する。なお、マイクロバルブ発生手段4内に自吸される気体の量はエアークック3で制御する。今回の実験で用いたスリット10の幅はすべて0.5mmである。また、 $L_f = 20\text{ mm}$ 、 $L_b = 10\text{ mm}$ とした。

【0017】

実験方法

本実験では内径 $D = 6, 10\text{ mm}$ のアクリル管を用いた。パラメータは流速、気体供給量、プレートの位置、スリットの位置および個数である。気体供給管からの流れ方向の距離を X 、アクリル管内径の端から中心方向の距離を Y とした。原点は気体供給管の中心とアクリル管の内壁の交点にとる。スリット S の添え字は上流側から数えた個数である。 X_p 、 X_{s_1} 、 X_{s_2} は、それぞれプレート位置、スリット S_1 の位置、スリット S_2 の位置
20
である。なお、 X_p 、 X_{s_1} 、 X_{s_2} はいずれも気体供給管内径 D_a で無次元化してある。本研究では気体供給管の深さは $2D/5$ 、スリットおよびプレートの深さは $D/2$ とする。気体供給管およびプレートの深さで負圧は変化する。つまり負圧を効果的に得るために深さの調節は重要である。しかし本実験装置では深さをいろいろ変化させた状態で十分効果が得られる場所として設置深さを決めた。なお、今回用いたポンプは最大排出量16リットル/minである。

【0018】

実験結果および考察

流速と泡の量・サイズについて

発生装置内を流れる水の流速に伴い内部に生じる負圧に変化が生じる。そこで次に挙げるType1、2の2種類のアクリル管で実験した。Type1は内径 $D = 10\text{ mm}$ でプレートがない場合の管内平均流速 $U_0 = 4.11\text{ m/s}$ 、Type2は $D = 6\text{ mm}$ で $U_0 = 11.40\text{ m/s}$ である。図4(a)はType1、図4(b)はType2の泡の発生の様子を示す写真である。流速が遅い場合、発生する泡の量は少なくサイズも大きい結果となった。それに対してType2はType1に比べて比較的小さな泡が多量に発生している。しかしながらマイクロバブルとは言えない。流速を速くすることで内部に生じる負圧が増大し、より多量の空気が発生装置内に自吸される。それによって発生する泡の量は増加する。さらにプレートによって粉碎される効果も大きくサイズが小さくなる。しかし自吸される空気の量が多くなると、サイズは大きくなる傾向がある。つまり自吸される空気の量が少ないと水に含まれる気泡のサイズが小さいため、比較的容易に微細化でき
40
ると推測される。速度を速くすることで、プレートにぶつけて粉碎する際の十分な運動エネルギーが得られる。またプレートでの急激な速度変化の効果も得られやすい。このためType2の流速が速い方が効果的であるが、発生する泡のサイズを考慮すると、気体供給量の調節が必要であることが判る。

【0019】

気体供給量と泡のサイズ、量について

上記の結果から、管内流速を速くし負圧効果を大きくした状態で気体供給量を抑えると泡の微細化に繋がると考え、エアークックで気体供給量を絞ってみた。図5はType2(Valve Open)における気体供給量での比較である。(b)ではType2(Valve 95% Close)における例であり、発生した泡のサイズが小さいため
50

水槽内が白くなっている。つまり絞った方が明らかにサイズが小さい。このことより現在の方法では泡の微細化には気体供給量を抑えることが効果的である。

【0020】

スリット位置および数と泡のサイズ、量について

泡はプレート後方に比べスリットからより多く放出している。そこでスリット位置および数が放出される泡のサイズ、量に影響すると考えたスリット位置の変化の結果を図6に示す。スリット位置は $X_{s_1} = 3.3$ 、 $X_{s_1} = 13.3$ 、 $X_{s_1} = 23.3$ の3つを使用した。なお、使っていないスリットはふさぐことで実施した。 $X_{s_1} = 3.3$ のとき負圧が生じ自吸された空気が泡として放出されている(図6(a))。 $X_{s_1} = 13.3$ のとき(図6(b))では泡は発生せず、 $X_{s_1} = 23.3$ のとき(図6(c))では気体供給管を逆流した。これより $X_{s_1} = 23.3$ では空気が自吸されなかった。

10

【0021】

一方スリットの数を変化させた結果を図7に示す。 s_1 のみ(図7(a))、 s_1, s_2 (図7(b))、 s_1, s_2, s_3 (図7(c))の3つのケースで実験した。どの場合も s_1 のスリットから大きい泡が放出されスリットが複数ある場合は s_2 となるごとに泡のサイズが小さくなっていく。従ってスリットを下流方向に複数設置することで、後方のスリットおよびプレート後方から放出する泡のサイズは小さくなっている。これは上流側のスリットで余分な空気を放出したためである。つまり、吸い込む空気の量を調節したのと同じ効果が得られており、前述した気体供給量を抑えた場合に小さな泡が発生したことと一致する。

20

【0022】

プレート位置と泡のサイズ、量について

スリットを $X_{s_1} = 3.3$ に固定し、プレートを $X_p = 6.6$ から 3.3 間隔で移動させた。 $X_p = 6.6 \sim 10$ のときと比べ、 $X_p = 13.3$ 以降は発生する泡のサイズが全体的に大きくなり、サイズの変化が見られなかった。これは、プレートの位置がスリットから遠ざかることで、プレートで粉碎された泡が効果的に放出されなくなるためである。したがってプレートの位置は有効なパラメータの1つである。

【0023】

まとめ

以上の実験結果から明らかなように、マイクロバブルの発生には、十分な管内流速と負圧効果が必要である。流速はプレートにぶつかることでの微細化に影響する。また負圧は自吸する空気の量に影響する。しかし本発生装置では、管を大きくすることで気体供給量が増加し、発生する泡のサイズが大きくなってしまった。気体供給量を調節することで泡のサイズを小さくすることは可能だが、発生する泡の量は減ってしまった。つまりこれらのパラメータは相互に関係している。

30

【0024】

次に、第3実施例に係るマイクロバブル発生装置を図8を参照して説明する。

図8は断面図であり、第3実施例は、本体パイプの下流側のパイプ端を衝突壁を兼ねた部材で閉じるとともに、パイプに形成した開口(スリット)を上流側(パイプ前方に向けて)に傾斜角をもって配置した点に特徴がある。スリットに角度をつけることで、流れの分岐によるせん断作用をより効果的に得ることが可能となり、気泡のマイクロ化が実現する。また、スリットの数やマイクロバブルの発生状況を見ながら適宜個数に設定することが可能である。

40

【0025】

図8において、マイクロバブル発生手段34は、図8に示すように本体パイプ39を備え、その本体パイプ39の一端に前記液体吐出口35が対向して配置されている。本体パイプ39には、その下方(パイプの下側)に複数の開口40(本例では3個のスリット s_1, s_2, s_3)が形成されており、さらにその開口40の下流側には本体パイプの端部を閉じる閉塞部材(衝突壁を兼ねており、本例では以下プレートという)41が配置されている。前記本体パイプ39内には、前記複数の開口40より上流側で、かつパイプの端

50

部から所定の距離離れた位置に気体供給管 3 2 の先端部が配置されている。開口 4 0 は必ずしもスリットに限定することなく、複数の孔、適宜形状をした開口部として構成することも可能である。また、気体供給管 3 2 には図 8 (口) に示すように下流側面に気体放出孔 3 2 a を形成することでマイクロバブルが効果的に発生する。なおこの時の気体放出孔 3 2 a はスリット状でもよいし、丸孔、矩形孔など種々の開口形状を選択することができる。

【 0 0 2 6 】

上記構成からなるマイクロバブル発生装置の作動を説明する。

図 8 に示すように液体吐出口 3 5 から吐出された液体は本体パイプ 3 9 内に流れこみ、この液体の流速変化により、気体供給管 2 の先端部付近が負圧となり、この負圧によって気体が本体パイプ 3 9 内で液体内に混入する。このとき気体は気体供給管の先端および気体放出孔から液体中に放出され、気体が混入した液体はプレート 4 1 に衝突し、あるいはパイプ内で液体と混合されて気体は微小化され、微小化した気体は本体パイプ 3 9 に形成した開口 4 0 から液体とともに本体パイプ 3 9 外に排出される。こうして、本実施例でもマイクロバブルを発生することができる。なお、前記負圧によりマイクロバブル発生装置内は 2 相流となり、この 2 相流はスリット域に達すると二つの流れに別れる。一つは下流方向への流れであり、もう一つはスリットへの流れであり、この流れの分岐により気泡はせん断力を受け微細化される。

本実施例では、先述したように、本体パイプの下流側のパイプ端を衝突壁を兼ねた部材 4 1 で閉じるとともに、パイプに形成した開口 4 0 (スリット) を図示のように上流側に傾斜角 θ をもってパイプ下側に配置したことにより、バブルを効率的に発生させることができる(後述する図 9 参照)。また、開口の総面積と管(パイプ)径との比(以下面積比 r という)を 1.5 ~ 2.5 程度とすることによりマイクロバブルの径を小さくできる(後述する図 10 参照)。また本体パイプの肉厚を薄くする(例えば 1 mm 程度、従来は 3 mm 程度であった)ことで、バブル径を小さくできる(後述する図 11 参照)。

ここで面積比 r は以下の通りである。

面積比 $r =$ スリットの総面積 S_0 / 本体パイプの断面積

ここで、スリットの総面積 = (スリット幅 \times 開口弧長) \times スリット個数

上記のように気体供給管を本体パイプの上側に配置するとともに、開口(スリット)を本体パイプの下側に設けることで、気相と液相がマイクロバブル発生部下流側で混合され、マイクロバブルを効率的に発生させることができる。また開口を下側に向けることでマイクロバブルを液体中に広く拡散させることができる。

【 0 0 2 7 】

つづいて第 3 実施例の実験結果を示す。

図 9 は、開口(スリット)の傾斜角 θ を 30°、60°、90°とした気泡径との関係を示す。この図から明らかなようにこの傾斜角 θ が 60° の時がバブルの径が最も小さくなっている。

図 10 は、スリットの傾斜角 θ (30°、60°、90°) 毎における、前述の面積比 r と気泡径との関係を示す図である。この図から明らかなように面積比 $r = 1.5 \sim 2.5$ 程度にすることでバブル径が小さくなっている。

図 11 は、本体パイプの肉厚と気泡径の関係を示す図である。この図から明らかなように発生部の肉厚 t はできるだけ小さい方がバブル径が小さくなっている。

【 0 0 2 8 】

以上、本発明の実施形態について説明したが、本体パイプに形成する開口部の形状はスリットに限定せず、種々の形状の開口(丸孔、長孔、十字状孔等々など)を適宜個数採用することが出来る。また、気体が混合した液は、本体パイプ内で製造することに限定せず、第 2 実施例のように、他の場所で生成し、それを本体パイプ内に導入してもよい。また、気体供給管を本体パイプ内に差し込み長さは、実験等により適宜選定することができる

。また、各実施例において、気体供給管には下流側面にスリット状、丸孔、矩形孔など種々の形態の気体放出孔を形成することができる。この気体放出孔はアスペクト比の大きな孔の方が効果的である。また、本体パイプの断面も必ずしも円形に限定せず、種々の断面形状を持ったパイプを使用することができる。また、パイプに形成するスリットも切り込み角度を種々に変えることにより（スリットに角度をつけることにより）、流れの分岐によるせん断作用をより効果的に得ることが可能となり、気泡のマイクロ化が実現できる。また、衝突壁については、上記実施例ではプレートを使用しているが、同様の機能を奏することができるものであれば、プレートに限定することなく、他の形状をした衝突部材を衝突壁として使用することもできる。さらに、本発明はその精神また主要な特徴から逸脱することなく、他の色々な形で実施することができる。そのため前述の実施例は単なる例示に過ぎず、限定的に解釈してはならない。更に特許請求の範囲の均等範囲に属する変形や変更は全て本発明の範囲内のものである。

10

【産業上の利用可能性】

【0029】

本発明は、閉鎖水域の水質浄化、養殖での活性効果ばかりでなく、鑑賞魚水槽、流れの可視化技術でのトレーサ粒子、水上、水中輸送機器の流体抵抗低減にも利用できる。

【図面の簡単な説明】

【0030】

【図1】第1実施例に係るマイクロバブル発生装置の全体構成図である。

【図2】マイクロバブル発生手段の拡大図である。

20

【図3】第2実施例に係るマイクロバブル発生装置の全体構成図である。

【図4(a)】Type 1の泡の発生の様子を示す写真である。

【図4(b)】Type 2の泡の発生の様子を示す写真である。

【図5(a)】Type 2 (Valve Open)における気体供給量の状態を示す図である。

【図5(b)】Type 2 (Valve 95% Close)における気体供給量の状態を示す図である。

【図6(a)】スリット位置 $X_{s_1} = 3.3$ による泡の放出状態を示す図である。

【図6(b)】スリット位置 $X_{s_1} = 13.3$ による泡の放出状態を示す図である。

【図6(c)】スリット位置 $X_{s_1} = 23.3$ による泡の放出状態を示す図である。

30

【図7(a)】スリットの数を変化させた結果であり、(a)は s_1 のみの図である。

【図7(b)】スリットの数を変化させた結果であり、(b)は s_1, s_2 の図である。

【図7(c)】スリットの数を変化させた結果であり、(c)は s_1, s_2, s_3 の図である。

【図8】(イ)は第3実施例に係るマイクロバブル発生装置の断面構成図、(ロ)は気体供給管に形成する気体放出孔の説明図である。

【図9】第3実施例のものにおいて、開口(スリット)の傾斜角を 30° 、 60° 、 90° とした気泡径との関係を示す図である。

【図10】同、スリットの傾斜角 (30° 、 60° 、 90°) 毎における、前述の面積比 r と気泡径との関係を示す図である。

40

【図11】同、本体パイプの肉厚と気泡径の関係を示す図である。

【符号の説明】

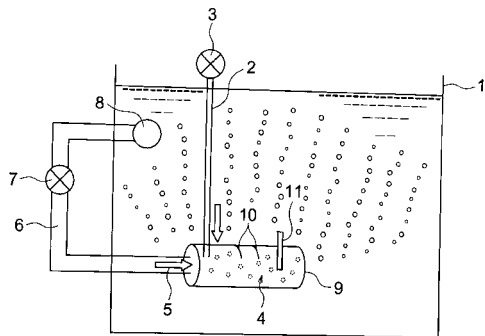
【0031】

- | | |
|------|----------------|
| 1 | 液体貯留槽 |
| 2 | 気体供給管 |
| 3 | 気体供給管に設けた開閉コック |
| 4、34 | マイクロバブル発生手段 |
| 5、35 | 液体吐出口 |
| 6 | 流路 |
| 7 | 流路内に設けた流量調節バルブ |

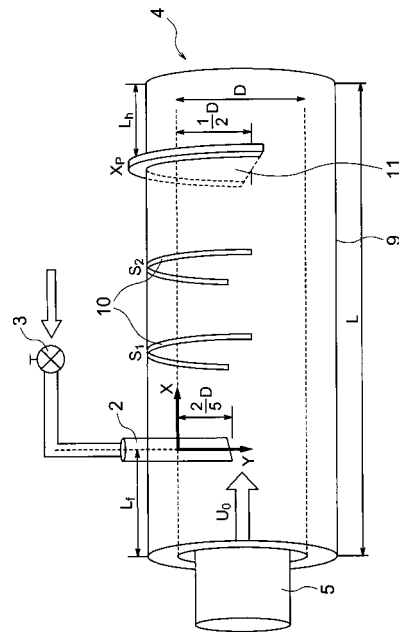
50

- 8 ポンプ
- 9、3 9 本体パイプ
- 1 0、4 0 開口
- 1 1、4 1 衝突壁（プレート）
- 2 1 液体貯留槽
- 2 2、3 2 気体供給管
- 2 3 気体混合パイプ
- 2 4 ポンプ
- 2 5 マイクロバブル発生手段を構成する本体パイプ
- 2 6 衝突壁（プレート）
- 2 7 開口
- 2 8 ホース

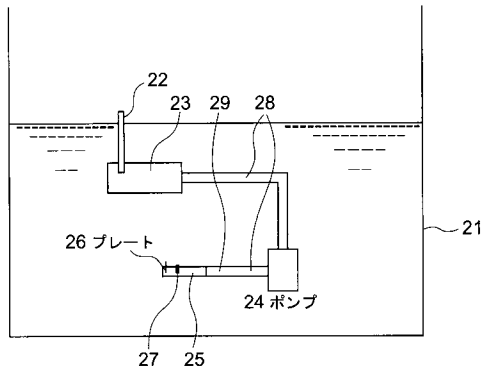
【図 1】



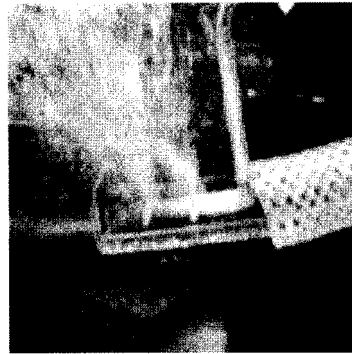
【図 2】



【 図 3 】

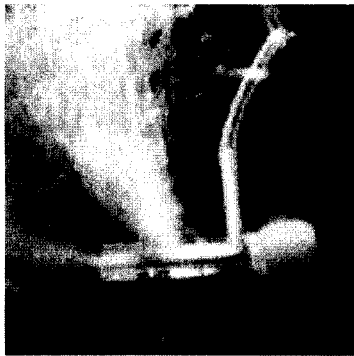


【 図 4 (a) 】



(a) Type1

【 図 4 (b) 】



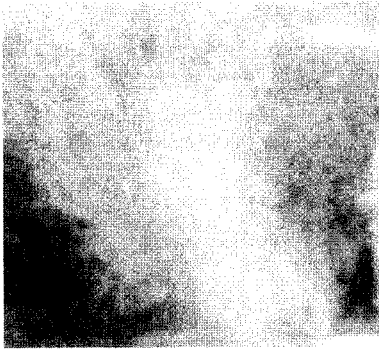
(b) Type2

【 図 5 (a) 】



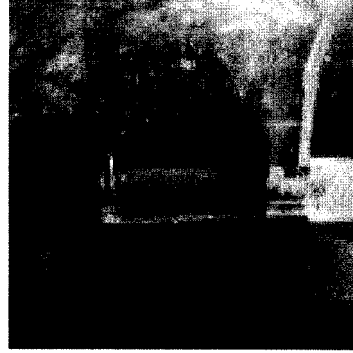
(a) Valve open

【 図 5 (b) 】



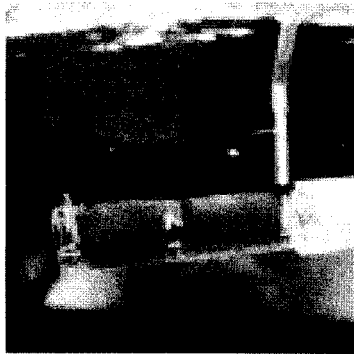
(b) Valve 95% close

【 図 6 (a) 】



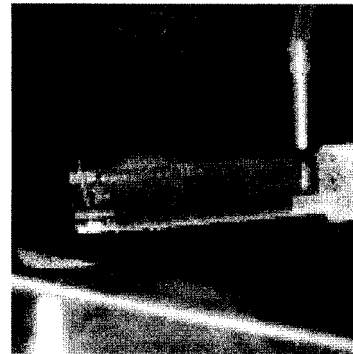
(a) $x_{s_1} = 3.3$

【 図 6 (b) 】



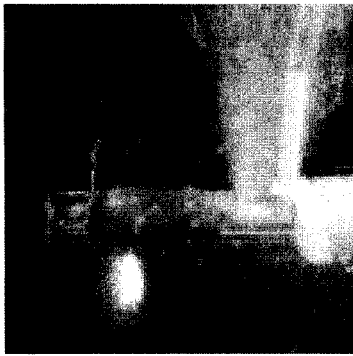
(b) $x_{s_1} = 13.3$

【 図 6 (c) 】



(c) $x_{s_1} = 23.3$

【図7(a)】



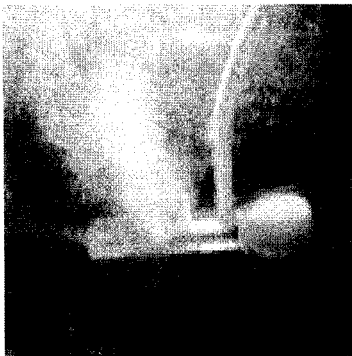
(a) S₁

【図7(b)】



(b) S₁, S₂

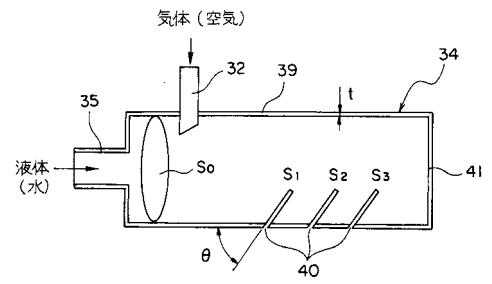
【図7(c)】



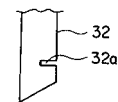
(c) S₁, S₂, S₃

【図8】

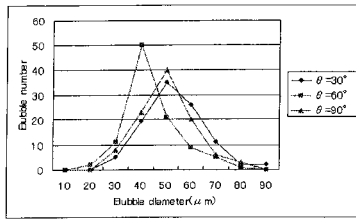
(1)



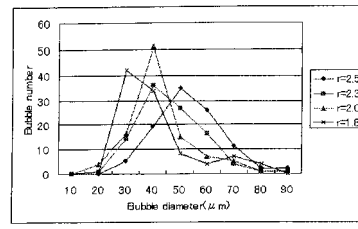
(ロ)



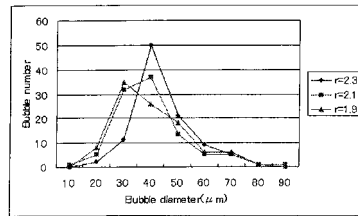
【 9 】



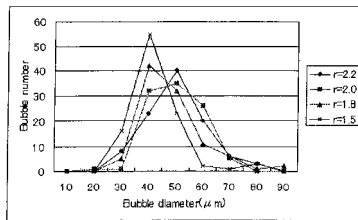
【 10 】



(a) $\theta = 30^\circ$

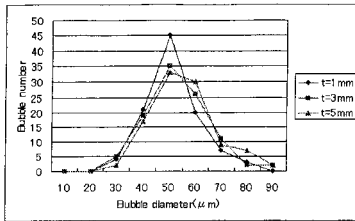


(b) $\theta = 60^\circ$

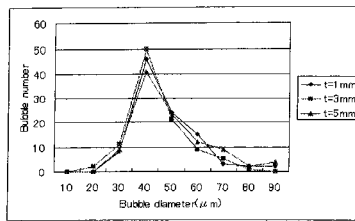


(c) $\theta = 90^\circ$

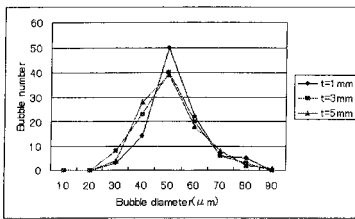
【 11 】



(a) $\theta = 30^\circ$



(b) $\theta = 60^\circ$



(c) $\theta = 90^\circ$

フロントページの続き

- (56)参考文献 特開平11-221594(JP,A)
特開2003-245533(JP,A)
特開2003-164861(JP,A)
特開2000-184978(JP,A)
特開2000-153142(JP,A)
特開平11-138192(JP,A)
実開昭59-024199(JP,U)
実開昭58-095221(JP,U)
実開昭54-086777(JP,U)

(58)調査した分野(Int.Cl., DB名)

B01F 3/04, 5/02
A01K 63/04
C02F 3/20