

(19) 日本国特許庁(JP)

(12) 特許公報(B2)

(11) 特許番号

特許第4412730号  
(P4412730)

(45) 発行日 平成22年2月10日(2010.2.10)

(24) 登録日 平成21年11月27日(2009.11.27)

(51) Int.Cl. F 1  
G 0 2 B 6 / 2 4 (2006.01) G 0 2 B 6 / 2 4

請求項の数 4 (全 10 頁)

(21) 出願番号	特願2005-106701 (P2005-106701)	(73) 特許権者	800000068
(22) 出願日	平成17年3月7日(2005.3.7)		学校法人東京電機大学
(65) 公開番号	特開2006-251741 (P2006-251741A)		東京都千代田区神田錦町2-2
(43) 公開日	平成18年9月21日(2006.9.21)	(74) 代理人	100101269
審査請求日	平成20年2月25日(2008.2.25)		弁理士 飯塚 道夫
		(72) 発明者	堀内 敏行
			東京都千代田区神田錦町2-2 学校法人
			東京電機大学内
		(72) 発明者	加藤 雅士
			埼玉県川口市本町1-15-10 ネオス
			本町203
		(72) 発明者	氏家 大照
			埼玉県さいたま市三橋6-78
		審査官	多田 春奈
			最終頁に続く

(54) 【発明の名称】 光ファイバーアレイおよび光ファイバーアレイの製作方法

(57) 【特許請求の範囲】

【請求項1】

2つの基板を、光ファイバー素線を弾性変形させて入れることができる隙間を持たせて固定し、該隙間の寸法を、入れた光ファイバー素線に外力を加えなければ、該光ファイバー素線が弾性変形による押し付け力でその位置を保持できる寸法となし、前記2つの基板の少なくとも一方に、前記光ファイバー素線の外形より十分大きい前記の隙間と連なる切り欠きまたは穴を設け、該2つの基板間の隙間に光ファイバー素線を密接して配置し、該光ファイバー素線の少なくとも片側の端面を、該光ファイバー素線を挟んだ2つの基板と共に平坦に加工したことを特徴とする光ファイバーアレイ

【請求項2】

2つの基板を、光ファイバー素線を弾性変形させて入れることができる直線状または円弧状の隙間を持たせて固定し、該隙間の寸法を、入れた光ファイバー素線に外力を加えなければ、該光ファイバー素線が弾性変形による押し付け力でその位置を保持できる寸法となし、前記2つの基板の少なくとも一方に、前記光ファイバー素線の外形より十分大きい前記の隙間と連なる切り欠きまたは穴を設け、該2つの基板間の隙間に光ファイバー素線を密接して配置し、該光ファイバー素線の少なくとも片側の端面を、該光ファイバー素線を挟んだ2つの基板と共に平坦に加工したことを特徴とする光ファイバーアレイ

【請求項3】

2つの基板を、光ファイバー素線を弾性変形させて入れることができ、入れた光ファイバー素線に外力を加えなければ、該光ファイバー素線がその位置を保持できるような隙間

を持たせて固定する際に、2つの基板の少なくとも一方に、前記光ファイバー素線の外形より十分大きい前記の隙間と連なる切り欠きまたは穴が設けられた状態で、これら2つの基板を固定する工程と、該切り欠きまたは穴から光ファイバー素線を弾性変形させて前記2つの基板間の隙間に入れ、密接配置する工程と、光ファイバー素線の端面を、該光ファイバー素線を挟んだ2つの基板と共に平坦に加工する工程、とを有することを特徴とする光ファイバーアレイの製作方法

【請求項4】

請求項3の光ファイバーアレイの製作方法において、2つの基板に所望の隙間を持たせて固定するに当り、該光ファイバー素線の切れ端を前記2つの基板間に挟んで所定の力を加えて弾性変形させる工程を含むことを特徴とする光ファイバーアレイの製作方法

10

【発明の詳細な説明】

【技術分野】

【0001】

本発明は、多数の光ファイバー素線を密着配列した光ファイバーアレイおよびその製作方法に関するものである。

【背景技術】

【0002】

光ファイバーアレイは、光通信用部品として使用されるほか、明暗像を伝達するイメージファイバーや微細パターンを形成するための光ファイバーマトリックス投影露光等、様々な用途に使用されている。

20

【0003】

このうち、光ファイバーアレイの一端の明暗分布を他端にそのまま伝達して前記明暗分布と同じ明暗イメージを他端に作るイメージファイバーアレイや、光ファイバーアレイの一端の明暗分布と同じまたは拡大・縮小した明暗分布を投影光学系を介して被露光基板上に形成し、該明暗分布を制御しながら前記光ファイバーアレイをスキャンして前記被露光基板上に付した感光性材料を感光させる光ファイバーマトリックス投影露光（例えば、特許文献1および非特許文献1参照。）用の光ファイバーアレイにおいては、光ファイバーの素線の数ができるだけ多く、素線どうしを隙間なく密着させた光ファイバーアレイが必要とされている。

【0004】

30

光通信用の光ファイバーアレイの多くは、図8に示すように、基板31に位置決め用のV溝32を作り、数本～20本程度の光ファイバー素線33を配列している（例えば、特許文献2の従来技術の説明および非特許文献2参照。）。34は押さえ板、35は接着剤である。

【0005】

しかしながら、前記のV溝32を形成して光ファイバー素線33を配列する方式では、該V溝32により光ファイバー素線33の中心位置が決まるため、V溝32の深さあるいは幅などの形状加工誤差を見込んで該V溝32間を離して置かないと、V溝32間が狭くて配置できない光ファイバー素線が生じてしまう。

【0006】

40

このため、一般に、光ファイバー素線33どうしが十分離れるような間隔を置いてV溝32を形成している。したがって、光ファイバー素線どうしを密接配置した光ファイバーアレイを得ることができない。

【0007】

また、基板31の表面に対する光ファイバー素線33の中心の高さを精度よく設定することが難しい。

【0008】

さらに、V溝32を高精度で加工するためには、専用の研削装置を用いるか、基板の材料をシリコンとして選択エッチングにより形成することが必要であり、加工に高価な装置や材料を必要とする。

50

## 【0009】

そのため、図9に示すような光ファイバーアレイおよび光ファイバーアレイの製造方法が開発されている（例えば、特許文献2参照。）。

## 【0010】

図9において、図(a)は平面図であり、図(b)は図(a)のAA断面を矢印の方向から見た断面図である。

## 【0011】

巻き付け基板41上に固定した基板42にストッパー43を設け、該ストッパー43の側面に押し付けるようにして光ファイバー素線44を巻き付け、巻き付けた光ファイバー素線44を別に用意する基板45で挟んで接着固定する。なお、光ファイバー素線44を巻き付ける段階では、基板45は付けないので、破線で示した。

10

## 【0012】

46、47、48、49、50、51は、巻き付けを行う時に光ファイバー素線44を保護する突起である。

## 【0013】

そして、基板42および基板45と一緒に光ファイバー素線44の端面を切削、研削、研磨などの方法により平坦に仕上げる。

## 【0014】

この方法によれば、光ファイバー素線44を1回前に巻き付けた光ファイバー素線44に押し付けて巻くので、図10に示したように、光ファイバー素線が密接した光ファイバーアレイが得られる。図10において、52は反対側のストッパー、53、54、55は接着剤である。

20

## 【0015】

しかしながら、上記の光ファイバーアレイの製作方法においては、巻き付け時の光ファイバー素線の密接に少なからぬ熟練を要し、強く密接させて光ファイバー素線を巻き付けないと光ファイバー素線間に隙間ができてしまう。

## 【0016】

一方、光ファイバー素線44を密接にさせようとして過度に押し付け力を加えると、既に巻き付けた光ファイバー素線44の一部が基板42から浮き上がったり、他の光ファイバー素線上に乗り上げてしまったりする。

30

## 【0017】

また、光ファイバー素線44を巻き付けて行くため、巻き付けるに従って光ファイバー素線44がねじれて来る。

## 【0018】

このため、熟練した者が作業しても光ファイバー素線44が基板から浮き上がらないように密接配置できる本数に限界があり、図10に示す従来の密接配置光ファイバーアレイでは、数10本程度の光ファイバー素線44の配置が限界であった。

## 【0019】

イメージファイバーや光ファイバーマトリックス投影露光に使用する光ファイバーアレイには、さらにずっと多い本数の光ファイバー素線を密接配置した光ファイバーアレイが必要であり、それを製作する方法の開発が必要であった。

40

## 【0020】

また、光ファイバーマトリックス投影露光に使用する場合、投影露光光学系の方式によっては、たとえば、オフナー式の投影露光光学系を使用する場合には、光ファイバーアレイの配列は、直線状より円弧状であることが好ましいが、従来、円弧状に光ファイバー素線を密接配置した光ファイバーアレイは存在せず、製作することも困難であった。

【特許文献1】 公開2001-313251

【特許文献2】 公開2004-226940

【非特許文献1】 2001年電気学会 基礎・材料・共通部門大会 講演論文集, p. 233.

50

【非特許文献2】江刺正喜，藤田博之，五十嵐伊勢美，杉山進著，「マイクロマシニングとマイクロメカトロニクス」培風館，1992年，p.186.

【発明の開示】

【発明が解決しようとする課題】

【0021】

本発明が解決しようとする課題は、多数の光ファイバー素線を容易に密接配置できるようになし、配列本数が従来よりも遥かに多い、密接配置光ファイバーアレイを提供することである。

【課題を解決するための手段】

【0022】

本発明の光ファイバーアレイは、上記の課題を解決するため、2つの基板を、光ファイバー素線を弾性変形させて入れることができる隙間を持たせて固定し、該隙間の寸法を、入れた光ファイバー素線に外力を加えなければ、該光ファイバー素線が弾性変形による押し付け力でその位置を保持できる寸法となし、前記2つの基板の少なくとも一方に、前記光ファイバー素線の外形より十分大きい前記の隙間と連なる切り欠きまたは穴を設け、該2つの基板間の隙間に光ファイバー素線を密接して配置し、該光ファイバー素線の少なくとも片側の端面を、該光ファイバー素線を挟んだ2つの基板と共に平坦に加工したことを特徴とする。

【0023】

また、本発明の光ファイバーアレイの製作方法は、上記の課題を解決するため、2つの基板を、光ファイバー素線を弾性変形させて入れることができ、入れた光ファイバー素線に外力を加えなければ、該光ファイバー素線がその位置を保持できるような隙間を持たせて固定する際に、2つの基板の少なくとも一方に、前記光ファイバー素線の外形より十分大きい前記の隙間と連なる切り欠きまたは穴が設けられた状態で、これら2つの基板を固定する工程と、該切り欠きまたは穴から光ファイバー素線を弾性変形させて前記2つの基板間の隙間に入れ、密接配置する工程と、光ファイバー素線の端面を、該光ファイバー素線を挟んだ2つの基板と共に平坦に加工する工程、とを有することを特徴とする。

【発明の効果】

【0024】

本発明によると、配列本数が従来よりも遥かに多い、密接配置光ファイバーアレイを容易に作成し、利用することができる。

【0025】

そして、各光ファイバー素線の中心位置が、基準とする両側の基板表面およびストッパーの側面を直接の基準として精確に決まるため、V溝の形状から間接的に基板面に対する各光ファイバー素線の位置が決まる図8に示した光ファイバーアレイより、光ファイバー素線の位置を高精度に設定し易く、基板表面からの中心高さのばらつきも小さくできる。

【0026】

また、光ファイバー素線巻き付け時のストッパーへの押し付け力により光ファイバー素線が浮き上がって光ファイバー素線の中心を連ねる配列が基板面と垂直な方向（高さ方向）に蛇行し易い図10に示した光ファイバーアレイより、配列精度の高い密接配置光ファイバーアレイを得ることができる。

【0027】

さらに、図9に示した方法のように光ファイバー素線44が抜じれることもない。

【0028】

また、特別な装置や材料を必要とせず、極めて安価に光ファイバーアレイを作ることができる。

【0029】

そのため、イメージファイバー用の光ファイバーアレイとして利用すれば、入口側の明暗イメージを従来よりも精確な形状で出口側に伝達することができる。

10

20

30

40

50

## 【0030】

また、光ファイバマトリックス投影露光に使用する光ファイバアレイとして利用すれば、従来よりも形状精度の高いパターンを投影露光することができる。

## 【0031】

さらに、大規模な配列の光ファイバアレイを安価に得ることができるため、マトリックス投影露光装置など、該光ファイバアレイを利用する装置の価格を大幅に低減することができる。

## 【0032】

なお、光通信の大規模配列光ファイバアレイとして用いれば、通信容量の大幅な向上が可能となる。また、密接配置とする分、光ファイバアレイの寸法が小さくできるので、光コネクタの小型化、光通信装置の小型化が可能となる。

10

## 【0033】

また、円弧状に配列した光ファイバアレイを製作することも可能なので、オフナー式など、配列が円弧状の方が好ましい投影露光光学系を使用した光ファイバマトリックス投影露光に適用することができる。

## 【発明を実施するための最良の形態】

## 【0034】

本発明を実施するための最良の形態を図1に基づいて説明する。図1は本発明の光ファイバアレイの製作方法と、該製作方法により製作した本発明の光ファイバアレイの形態を示す。

20

## 【0035】

図1(a)に示すように、基板1上の両端に光ファイバアレイの素線として使用する光ファイバ素線の切れ端2aおよび2bを別の基板3で挟んで両側から所定の適切な力を加え、光ファイバ素線の切れ端2aおよび2bが弾性変形して基板1と基板3との間に光ファイバ素線の直径よりわずかに小さい間隔を形成した状態で、基板1と基板3を接着剤4で接着・固定する。

## 【0036】

光ファイバ素線の切れ端2aおよびまたは2bの長さは任意であり、本数は左右それぞれを複数本としてもよい。また、基板1と基板3とを接着後、除去してもよくそのままにしてもよい。

30

## 【0037】

次に、図1(b)に示すように、必要な長さに切った光ファイバ素線5a、5b、5c、・・・を基板3に設けた切り欠き部6から矢印で示すように基板1と基板3との間の隙間に順次挿入する。

## 【0038】

その際、最初の光ファイバ素線5aはストッパー7に当て、以下の光ファイバ素線5b、5c、・・・は一つ前の光ファイバ素線5a、5b、・・・に当てて順次隙間ができないように並べる。

## 【0039】

光ファイバ素線5a、5b、5c、・・・は紙面の手前側と奥側の両方向に基板1および基板3からはみ出させ、両端を把持して前に並べた光ファイバ素線5a、5b、5c、・・・に押し付けるように配列すれば並べやすい。

40

## 【0040】

基板1と基板3の間隔は光ファイバ素線5a、5b、5c、・・・の太さよりわずかに小さくなっているため、光ファイバ素線5a、5b、5c、・・・を隙間に入れる際に少し抵抗があるが、光ファイバ素線5a、5b、5c、・・・が弾性変形すれば入り、なおかつ、一旦隙間に入れてしまえば、基板1、基板3、および隣接する光ファイバ素線と密接して位置が保持される。

## 【0041】

光ファイバ素線5a、5b、5c、・・・を必要な本数だけ密接配列したならば、図

50

1(c)に示すように、 $n$ を任意の整数とする時、最終の光ファイバー素線 $5n$ を押さえるストッパー8を入れ、接着剤9で固定する。

【0042】

光ファイバー素線 $5a$ 、 $5b$ 、 $5c$ 、 $\dots$ 、 $5n$ は基板1と基板3とに挟まれて弾性変形して位置が保持されるので、場合によっては、ストッパー8を入れて接着剤9で固定する前記の工程は省いてもよい。

【0043】

次に、基板1および基板3の端面から光ファイバー素線 $5a$ 、 $5b$ 、 $5c$ 、 $\dots$ 、 $5n$ の外周との隙間に接着剤10を入れ、全体を一体に接着する。

【0044】

その後、基板1および基板3の紙面手前側の端面に近い位置で、基板1および基板3の手前側にはみ出ている光ファイバー素線 $5a$ 、 $5b$ 、 $5c$ 、 $\dots$ 、 $5n$ を切断する。

【0045】

そして、基板1および基板3の手前側の端面と共に、光ファイバー素線 $5a$ 、 $5b$ 、 $5c$ 、 $\dots$ 、 $5n$ の端面を削り、平坦にする。

【0046】

端面を平坦にする加工は、基板1、基板3、光ファイバー素線 $5a$ 、 $5b$ 、 $5c$ 、 $\dots$ 、 $5n$ の材質、加工量、該端面に必要な平面度や表面あらさなどに応じて、切削、研削、研磨、ラッピング、ポリッシング等を任意に行えばよい。

【0047】

図1(c)は、紙面手前側の光ファイバー素線 $5a$ 、 $5b$ 、 $5c$ 、 $\dots$ 、 $5n$ を切断した後、上記の平坦化を行った後の完成した本発明の光ファイバーアレイを示している。

【0048】

図1(c)の光ファイバーアレイにおいて、基板1の側端面からストッパー7の端面までの距離 $L1$ もしくは $L2$ を所定の値に設定しておけば、1本目の光ファイバー素線 $5a$ を高精度で位置決めできる。 $L2$ を設定する場合には、ストッパー7の幅 $b$ も所定の値に設定しておくことは言うまでもない。

【0049】

基板1と基板3を位置決めするため、任意に、ガイドを設けたり、合せ面を設けたり、合せマークを付与したりしてもよい。

【0050】

なお、基板1と基板3の対向しない側すなわち基板1の下面と基板3の上面の形状は任意である。また、基板1と基板3の左右側面の形状も任意である。

【0051】

また、図1では、ストッパー7が基板1と一体であるかのように描いてあるが、ストッパー7は別に用意して基板1に取り付けてもよい。

【0052】

なお、ストッパー7は、基板1に設けているが、反対に基板3に設けてもよいことは明らかである。

【0053】

一方、基板1または基板3の側端面から1本目の光ファイバー素線 $5a$ までの距離が任意でよい場合には、ストッパー7を設けなくてもよい。

【0054】

また、光ファイバーアレイの位置が任意でよい場合には、硬化した接着剤4をストッパー7の代りにしてもよく、光ファイバー素線の切れ端 $2a$ を残してストッパー7の代りにしてもよく、該光ファイバー素線の切れ端 $2a$ を接着剤4で固定してそれをストッパー7の代りにしてもよい。

【0055】

切り欠き部6の大きさは、図1では、光ファイバー素線 $5a$ 、 $5b$ 、 $5c$ 、 $\dots$ 、 $5n$ の断面直径と同程度の大きさに描いてあるが、これは図を分り易くするため、光ファイ

10

20

30

40

50

バー素線 5 a、5 b、5 c、・・・、5 n の直径を大きく描いたためそのように見えるだけである。切り欠き部 6 の大きさは、光ファイバー素線 5 a、5 b、5 c、・・・、5 n が入れ易いように、必要な基板 3 の剛性を確保できる範囲で任意に大きくしてもよい。

【0056】

切り欠き部 6 は、図 1 では基板 3 に設けたが、基板 1 に設けてもよく、基板 1 と基板 3 の双方に設けてもよい。

【0057】

切り欠き部 6 の形状も任意であり、たとえば、図 4 ( a ) に示すような単純な矩形断面の切り欠き 1 1、図 4 ( b ) に示すような半円断面の切り欠き 1 2、図 4 ( c ) に示すような台形断面の切り欠き 1 3 などとしてもよい。

【0058】

切り欠き部 6 を双方に設ける場合に、基板 1 側と基板 3 側の形状は同一でもよく、異なってもよい。

【0059】

基板 1 と基板 3 を用意する時点で切り欠き部 6 を設けておくのではなく、基板 1 と基板 3 とを所定の隙間に固定・一体化した後に、図 1 および図 2 の紙面の手前・奥方向に該隙間をまたぐか該隙間に連なる任意の穴を基板 1 と基板 3 のいずれかまたは両方にまたがって開けてもよい。図 5 にその例を示す。1 4 が穴である。

【0060】

図 1 の切り欠き部 6、図 4 の矩形断面の切り欠き 1 1、半円断面の切り欠き 1 2、台形断面の切り欠き 1 3、または図 4 の穴 1 4 において、基板 1 と基板 3 との隙間に連なる部分は、光ファイバー素線 5 a、5 b、5 c、・・・、5 n を入れる際に疵がつかないようにするため、図 6 に例示するように、角 1 6、1 7 を丸めればなおよい。

【0061】

なお、基板 1 と基板 3 の対向面は必ずしも平面でなくともよく、両者の隙間が一様であれば、図 2 に示すように、円弧面など、任意の面でよい。

【0062】

光ファイバーマトリックス投影露光に本発明の光ファイバーアレイを使用するに際し、オフナー式の 1 対 1 反射投影露光光学系を用いようとする、収差が少ないのは円弧状の領域となることから、基板 1 と基板 3 の対向面を円弧にできると都合がよい。

【0063】

また、基板 1 と基板 3 を、図 3 に示すように斜め方向に対向させて、斜め方向の光ファイバーアレイを得ることもできる。

【0064】

また、以上の説明においては、光ファイバー素線 5 a、5 b、5 c、・・・、5 n の片側の端をアレイにすることに於いてのみ説明のしたが、必要に応じて、光ファイバー素線 5 a、5 b、5 c、・・・、5 n の反対側の端もアレイにしてもよいことは説明するまでもない。

【0065】

図 7 は、図 1 により説明した方法により、基板 1 および基板 3 としてアクリル板を用い、直径 125  $\mu\text{m}$  のプラスチック光ファイバー素線を 500 本並べて実際に製作した光ファイバーアレイの端面の一部を示す光学顕微鏡写真である。

【0066】

端面はエメリー研磨、ラップ研磨、バフ研磨により仕上げた。2 1 が光ファイバー素線のコア、2 2 が光ファイバー素線のクラッド、1 0 が接着剤である。

【0067】

図 7 には一部を示しているが、500 本の光ファイバー素線は完全に密接しており、隙間はどこにもできなかった。

【図面の簡単な説明】

【0068】

10

20

30

40

50

- 【図1】 本発明の光ファイバーアレイと光ファイバーアレイの製作方法
- 【図2】 本発明の光ファイバーアレイの別の例
- 【図3】 本発明の光ファイバーアレイの別の例
- 【図4】 基板の切り欠き部の形状例
- 【図5】 基板間の隙間に連なる穴を設けた例
- 【図6】 基板の切り欠き部または穴部に設ける丸みの説明図
- 【図7】 本発明の実施例の光ファイバーアレイの端面の光学顕微鏡写真
- 【図8】 従来の光ファイバーアレイの例
- 【図9】 従来の光ファイバーアレイの製作方法の例
- 【図10】 従来の光ファイバーアレイの例

10

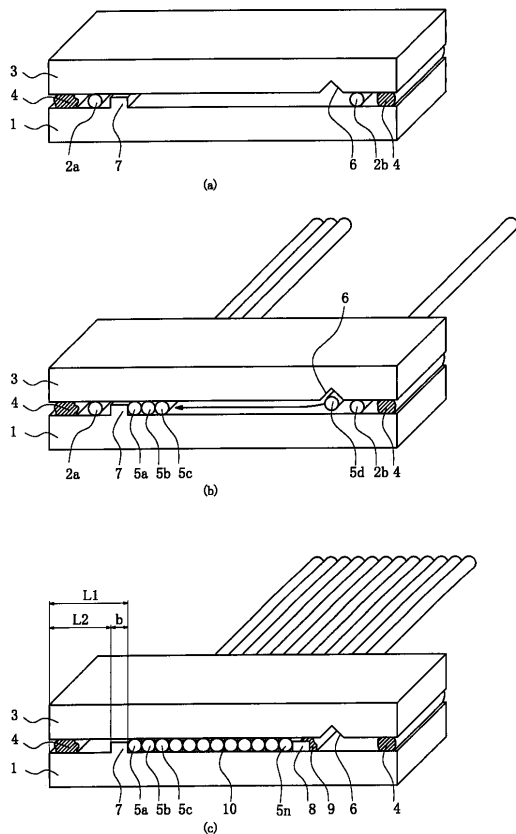
【符号の説明】

【0069】

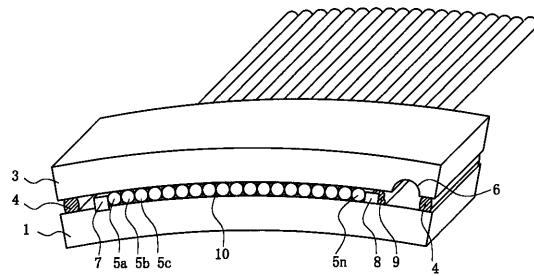
- 1 基板
- 2 a、2 b 光ファイバー素線の切れ端
- 3 基板
- 4 接着剤
- 5 a、5 b、5 c、・・・、5 n 光ファイバー素線
- 6 切り欠き部
- 7 ストッパー
- 10 接着剤

20

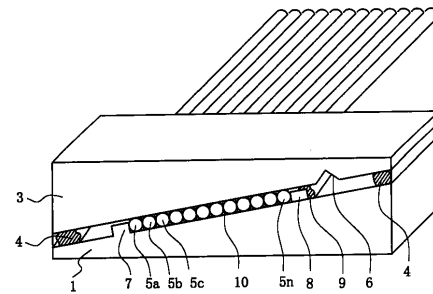
【図1】



【図2】

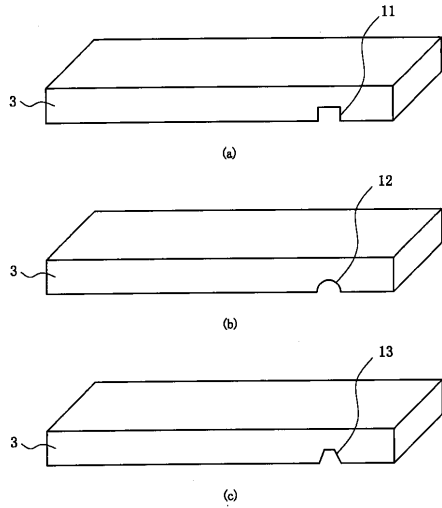


【図3】

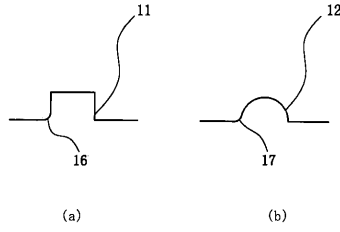




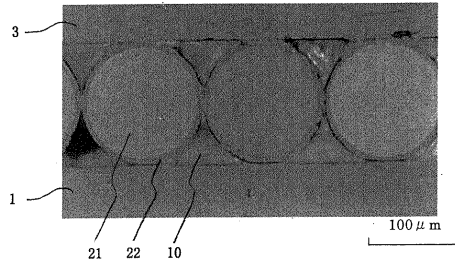
【 図 4 】



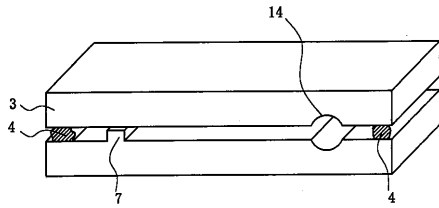
【 図 6 】



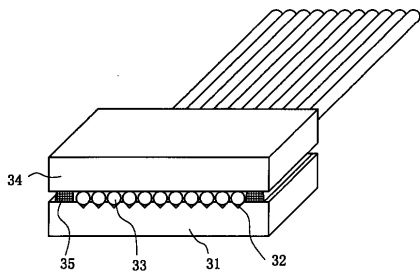
【 図 7 】



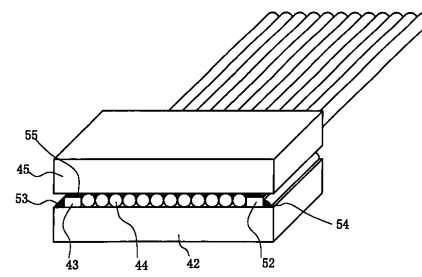
【 図 5 】



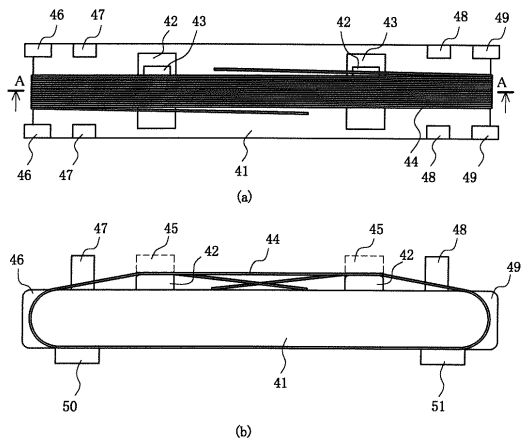
【 図 8 】



【 図 10 】



【 図 9 】



---

フロントページの続き

(56)参考文献 特開平06-160660(JP,A)  
特開平01-307706(JP,A)

(58)調査した分野(Int.Cl., DB名)

G02B 6/24 - 6/255、 6/36 - 6/40