

(19) 日本国特許庁(JP)

(12) 公開特許公報(A)

(11) 特許出願公開番号

特開2006-122354
(P2006-122354A)

(43) 公開日 平成18年5月18日(2006.5.18)

(51) Int. Cl. F I テーマコード(参考)
A 6 1 B 19/00 (2006.01) A 6 1 B 19/00 5 0 2 2 C 0 3 2
G 0 9 B 23/28 (2006.01) G 0 9 B 23/28

審査請求 未請求 請求項の数 6 O L (全 12 頁)

(21) 出願番号 特願2004-314915 (P2004-314915)
 (22) 出願日 平成16年10月29日(2004.10.29)

(71) 出願人 899000068
 学校法人早稲田大学
 東京都新宿区戸塚町1丁目104番地
 (74) 代理人 100114524
 弁理士 榎本 英俊
 (72) 発明者 梅津 光生
 東京都新宿区大久保3-4-1 学校法人
 早稲田大学 理工学部内
 (72) 発明者 白石 泰之
 東京都新宿区大久保3-4-1 学校法人
 早稲田大学 理工学部内
 (72) 発明者 有田 誠
 東京都新宿区大久保3-4-1 学校法人
 早稲田大学 理工学部内

最終頁に続く

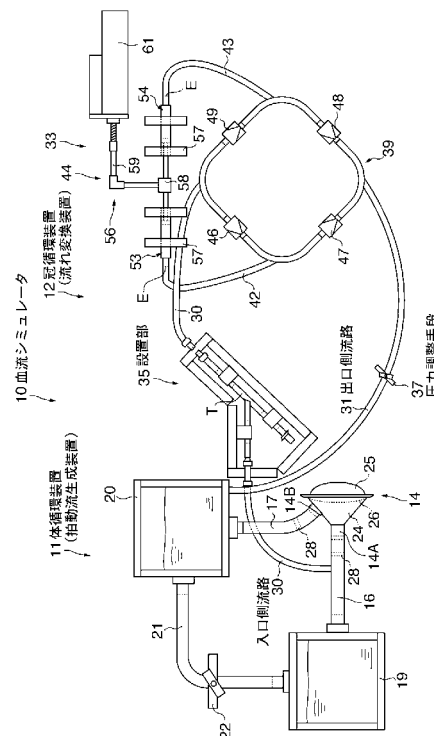
(54) 【発明の名称】 血流シミュレータ及び流れ変換装置

(57) 【要約】

【課題】 大動脈と異なる他の血管内の流れの状態を正確に再現でき、当該流れの状態で適用される人工臓器、医療機器、手術法等に対する正確な評価に寄与すること。

【解決手段】 所定の流体に対し大動脈流に擬似した拍動流を生成する体循環装置11と、この体循環装置11で生成された拍動流に吸引力を付与することで、前記拍動流を冠動脈流に擬似した流れ状態に変換する冠循環装置12とを備えて血流シミュレータ10が構成されている。冠循環装置12には、冠動脈流に擬似した流体の流れの中に所定の試験対象物Tを設置可能な設置部35が設けられている。

【選択図】 図1



【特許請求の範囲】

【請求項 1】

血流を模擬した流れを所定の流体に付与する血流シミュレータにおいて、前記流体に対し拍動流を生成する拍動流生成装置と、この拍動流生成装置で生成された拍動流に吸引力を付与することで、前記拍動流を所望の流れ状態に変換する流れ変換装置とを備え、

前記流れ変換装置には、変換された流体の流れの中に所定の試験対象物を設置可能な設置部が設けられていることを特徴とする血流シミュレータ。

【請求項 2】

血流を模擬した流れを所定の流体に付与する血流シミュレータにおいて、

前記流体に対し大動脈流に擬似した拍動流を生成する拍動流生成装置と、この拍動流生成装置で生成された拍動流に吸引力を付与することで、前記拍動流を冠動脈流に擬似した流れ状態に変換する流れ変換装置とを備え、

前記流れ変換装置には、冠動脈流に擬似した流体の流れの中に所定の試験対象物を設置可能な設置部が設けられていることを特徴とする血流シミュレータ。

10

【請求項 3】

前記流れ変換装置は、前記設置部に供給される前記流体の流量と圧力を独立して調整可能に設けられていることを特徴とする請求項 1 又は 2 記載の血流シミュレータ。

【請求項 4】

血流を模擬した流れを所定の流体に付与する血流シミュレータにおいて、

生体の体循環を模擬して前記流体を循環させる体循環装置と、この体循環装置から分岐するとともに、生体の冠循環を模擬して前記流体を循環させる冠循環装置とを備え、

前記冠循環装置は、前記体循環装置の大動脈流部分から分岐する入口側流路と、前記体循環装置の大静脈部分に繋がる出口側流路と、入口側流路及び出口側流路にそれぞれ接続された閉ループ状のループ流路と、このループ流路からそれぞれ分岐する第 1 及び第 2 の分岐流路と、これら分岐流路の端部間に配置されたアクチュエータと、前記ループ流路内に設けられた逆止弁とを備え、

前記入口側流路には、所定の試験対象物を設置可能な設置部が設けられ、

前記アクチュエータは、第 1 及び第 2 の分岐流路に接続された吐出口を有する第 1 及び第 2 のシリンジと、これらシリンジ内の容積を同時に相反した状態で増減させる駆動装置とを備え、

前記逆止弁は、各シリンジ内の容積が増減どちらに変化したときでも、前記体循環装置の流体が前記入口側流路から流入して前記出口側流路から前記体循環装置に流出されるように配置され、

前記体循環装置で生成された拍動流にほぼ同期して前記各シリンジ内の容積を増減させることにより、前記設置部を流れる流体に対し、冠動脈流に擬似した流れ状態を付与することを特徴とする血流シミュレータ。

20

30

【請求項 5】

前記設置部を流れる流体の圧力を調整する圧力調整手段が設けられていることを特徴とする請求項 4 記載の血流シミュレータ。

40

【請求項 6】

大動脈流に擬似した流体の拍動流を使って冠動脈流に擬似した流れ状態を生成する流れ変換装置であって、

前記拍動流が流入される入口側流路と、冠動脈流に擬似した流れ状態の生成後の流体を外部に流出させる出口側流路と、入口側流路及び出口側流路にそれぞれ接続された閉ループ状のループ流路と、このループ流路からそれぞれ分岐する第 1 及び第 2 の分岐流路と、これら分岐流路の端部間に配置されたアクチュエータと、前記ループ流路内に設けられた逆止弁とを備え、

前記入口側流路には、所定の試験対象物を設置可能な設置部が設けられ

前記アクチュエータは、第 1 及び第 2 の分岐流路に接続された吐出口を有する第 1 及び

50

第2のシリンジと、これらシリンジ内の容積を同時に相反した状態で増減させる駆動装置とを備え、

前記逆止弁は、各シリンジ内の容積が増減どちらに変化したときでも、前記流体が、前記入口側流路から流入し、前記出口側流路から流出されるように配置され、

前記拍動流にほぼ同期して前記各シリンジ内の容積を増減させることにより、前記設置部を流れる流体に対し、冠動脈流に擬似した流れ状態を付与することを特徴とする流れ変換装置。

【発明の詳細な説明】

【技術分野】

【0001】

本発明は、血流シミュレータ及び流れ変換装置に係り、更に詳しくは、生体の所定部位における複雑な血流状態を再現することができ、人工臓器の性能や手術の効果等を生体内とほぼ同じ条件で調べることのできる血流シミュレータ及び流れ変換装置に関する。

【背景技術】

【0002】

人体の心臓から拍出された血液は、大動脈を通り、当該大動脈から全身に分岐する各種動脈に行き渡り、対応する各種静脈から大静脈に合流して心臓に戻る体循環が行われている。ここで、大動脈から分岐する動脈としては、心筋に張り巡らされた冠動脈があり、この冠動脈は、大動脈の基部から大静脈の基部に戻るよう血液を循環させ、心臓にエネルギーや酸素を供給している。このような冠動脈による血液の循環は、冠循環と呼ばれている。

【0003】

ところで、動脈硬化等によって冠動脈が狭窄、閉塞すると、心筋梗塞と呼ばれる心筋壊死が発生する。このような冠動脈の狭窄、閉塞に対する治療法としては、薬物療法その他、カテーテル療法、及び冠動脈バイパス手術療法が知られている。カテーテル療法は、狭窄した冠動脈内でバルーンを膨らませることで狭くなった血流路を拡張し、その拡張部位にステントと呼ばれる血管拡張具を留置することで、血流路の拡張状態を維持するものである。一方、冠動脈バイパス手術は、狭窄した部位を迂回するように冠動脈の別経路を新たに確保する手術であり、既存の血管の切断や血管同士の縫合（吻合）が必要になる。

【0004】

前記カテーテル療法に使用される冠動脈用のステントは、人体に対する適合性等を確保するための性能評価が不可欠となる。一方、冠動脈バイパス手術では、血管の吻合につき種々の手法があり、どの手法が理想的なのか未だ説明されておらず、それら手法の経時的耐久性等を実証し、理想的な手法を客観化したデータによって裏付けすることは、医学の発展に欠かすことができない。

【0005】

そこで、ステントの性能評価や血管の吻合に関する実証には、冠動脈の流れが人間に近い動物を使った実験により行うのが一般的である。ところが、動物愛護などの倫理的側面における制約も少なくなく、しかも、血流、血圧等の各種状態が異なる個体差を考慮した実証データを取得することが困難である。

【0006】

このため、血液を擬似した流体に対し、人体の冠動脈流に擬似した流れの状態を作り、その流れの中で、ステントや吻合の評価をすることのできる装置が必要となる。ここで、従来においては、人体と同様の拍動流を生成することのできるポンプが知られている（特許文献1、特許文献2参照）。

【特許文献1】特開平4-357960号公報

【特許文献2】特開昭59-108559号公報

【発明の開示】

【発明が解決しようとする課題】

【0007】

10

20

30

40

50

しかしながら、前記各ポンプにあっては、血液ポンプ機能を有する心臓を模擬したものであり、心臓から拍出された直後の流れ、つまり、大動脈流を再現可能にするものである。そのため、当該ポンプを単に使っただけでは、大動脈流と状態が大きく異なる冠動脈流を再現できないという不都合がある。すなわち、心臓から拍出された直後となる大動脈内の流れは、図3に示されるような波形となり、一周期の範囲で見ると、心臓の収縮時Sには流量が多くなり、心臓の拡張時Dには殆ど流量がない山一つの形状となる。ところが、冠動脈内の流れは、図4に示されるような波形となり、一周期の範囲で見ると、前記収縮時Sにはやや流量があり、前記拡張時Dに、収縮時Sよりも流量が多くなるような、山二つ存在する形状となる。つまり、冠動脈流は、それが張り巡らされる心筋の収縮、弛緩動作等の各種要素が複雑に作用し合っ、大動脈流と全く違う流れの状態になっている。従って、冠動脈の流れに対するステントの性能評価や吻合方法の評価を行う場合、前記ポンプを含む単純な閉ループ回路を使っても、前記ステント等を冠動脈内の流れにさらすことができず、正確な評価が不可能となる。総じて、前記ポンプを使った単なる循環回路では、大動脈から分岐する動脈内に適用される人工臓器、医療機器、手術法に対する評価を正確に行うことができないという不都合がある。

10

【0008】

本発明は、このような不都合に着目して案出されたものであり、その目的は、大動脈と異なる他の血管内の流れの状態を正確に再現することができ、当該流れの状態に適用される人工臓器、医療機器、手術法等に対する正確な評価に寄与できる血流シミュレータ及び流れ変換装置を提供することにある。

20

【課題を解決するための手段】**【0009】**

(1) 前記目的を達成するため、本発明は、血流を模擬した流れを所定の流体に付与する血流シミュレータにおいて、

前記流体に対し拍動流を生成する拍動流生成装置と、この拍動流生成装置で生成された拍動流に吸引力を付与することで、前記拍動流を所望の流れ状態に変換する流れ変換装置とを備え、

前記流れ変換装置には、変換された流体の流れの中に所定の試験対象物を設置可能な設置部が設けられる、という構成を採っている。

【0010】

30

(2) また、血流を模擬した流れを所定の流体に付与する血流シミュレータにおいて、

前記流体に対し大動脈流に擬似した拍動流を生成する拍動流生成装置と、この拍動流生成装置で生成された拍動流に吸引力を付与することで、前記拍動流を冠動脈流に擬似した流れ状態に変換する流れ変換装置とを備え、

前記流れ変換装置には、冠動脈流に擬似した流体の流れの中に所定の試験対象物を設置可能な設置部が設けられる、という構成を採ることもできる。

【0011】

(3) 更に、前記流れ変換装置は、前記設置部に供給される前記流体の流量と圧力を独立して調整可能に設けられる、という構成を採用することが好ましい。

【0012】

40

(4) また、血流を模擬した流れを所定の流体に付与する血流シミュレータにおいて、

生体の体循環を模擬して前記流体を循環させる体循環装置と、この体循環装置から分岐するとともに、生体の冠循環を模擬して前記流体を循環させる冠循環装置とを備え、

前記冠循環装置は、前記体循環装置の大動脈流部分から分岐する入口側流路と、前記体循環装置の大静脈部分に繋がる出口側流路と、入口側流路及び出口側流路にそれぞれ接続された閉ループ状のループ流路と、このループ流路からそれぞれ分岐する第1及び第2の分岐流路と、これら分岐流路の端部間に配置されたアクチュエータと、前記ループ流路内に設けられた逆止弁とを備え、

前記入口側流路には、所定の試験対象物を設置可能な設置部が設けられ、

前記アクチュエータは、第1及び第2の分岐流路に接続された吐出口を有する第1及び

50

第2のシリンジと、これらシリンジ内の容積を同時に相反した状態で増減させる駆動装置とを備え、

前記逆止弁は、各シリンジ内の容積が増減どちらに変化したときでも、前記体循環装置の流体が前記入口側流路から流入して前記出口側流路から前記体循環装置に流出されるように配置され、

前記体循環装置で生成された拍動流にほぼ同期して前記各シリンジ内の容積を増減させることにより、前記設置部を流れる流体に対し、冠動脈流に擬似した流れ状態を付与する、という構成を採ることもできる。

【0013】

(5)更に、前記設置部を流れる流体の圧力を調整する圧力調整手段が設けられる、という構成を採ることが好ましい。

【0014】

(6)また、本発明は、大動脈流に擬似した流体の拍動流を使って冠動脈流に擬似した流れ状態を生成する流れ変換装置であって、

前記拍動流が流入される入口側流路と、冠動脈流に擬似した流れ状態の生成後の流体を外部に流出させる出口側流路と、入口側流路及び出口側流路にそれぞれ接続された閉ループ状のループ流路と、このループ流路からそれぞれ分岐する第1及び第2の分岐流路と、これら分岐流路の端部間に配置されたアクチュエータと、前記ループ流路内に設けられた逆止弁とを備え、

前記入口側流路には、所定の試験対象物を設置可能な設置部が設けられ

前記アクチュエータは、第1及び第2の分岐流路に接続された吐出口を有する第1及び第2のシリンジと、これらシリンジ内の容積を同時に相反した状態で増減させる駆動装置とを備え、

前記逆止弁は、各シリンジ内の容積が増減どちらに変化したときでも、前記流体が、前記入口側流路から流入し、前記出口側流路から流出されるように配置され、

前記拍動流にほぼ同期して前記各シリンジ内の容積を増減させることにより、前記設置部を流れる流体に対し、冠動脈流に擬似した流れ状態を付与する、という構成を採っている。

【発明の効果】

【0015】

前記(1)、(2)の構成によれば、流れ変換装置により、生体の冠動脈流等、任意の動脈流或いは静脈流に擬似した流れの中に試験対象物をさらして、各種評価を行うことができる。これにより、例えば、血液に擬似した性質の流体を使って、冠動脈内に使用したときのステントの性状変化や生体適合性等を調べることができる。また、血管同士を吻合する際、種々の吻合方法を使った管路に対し、冠動脈流に擬似した流れの流体をそれぞれ通過させて、その経時的な流れのデータを取得することができ、冠動脈の吻合法の評価を客観的に行うことも可能になる。更に、医師やロボット等によって吻合された擬似血管に対し、冠動脈流に擬似した流れの中にさらすことで、冠動脈の吻合の能力評価を客観的に行うことも可能である。

【0016】

前記(3)のように構成することで、血圧状態、血流状態の異なる種々の個体を想定して試験対象物に対する評価を行うことができ、患者の病態に応じた試験対象物の評価データの取得が可能となる。

【0017】

前記(4)、(6)の構成によれば、シリンジ内の容積の増大による吸引力を利用して、拍動流を冠動脈流に変換させることができ、生体の冠動脈流に擬似した流れの中に試験対象物をさらして、各種評価を行うことができる。また、シリンジ内の容積を増減させる際、その変化量を変えることで、シリンジからの流体の吐出量を変えることができ、装置内を流れる流体の流量を制御可能となる。

【0018】

前記(5)の構成により、装置内を流れる流体の流量と圧力とをそれぞれ独立して任意に調整することができ、血圧状態、血流状態の異なる種々の個体を想定して試験対象物に対する評価を行うことができ、患者の病態に応じた試験対象物の評価データの取得が可能となる。

【発明を実施するための最良の形態】

【0019】

以下、本発明の実施例について図面を参照しながら説明する。

【実施例】

【0020】

図1には、本実施例に係る血流シミュレータの概略構成図が示されている。この図において、血流シミュレータ10は、人体の血流を模擬した流れを所定の流体に付与する循環回路構成となっており、体循環を模擬して流体を循環させる体循環装置11と、この体循環装置11から分岐するとともに、冠循環を模擬して流体を循環させる冠循環装置12とにより構成されている。なお、適用される流体としては、特に限定されるものではなく、血液、血液等に擬似した液体、生理食塩水、水、所定の処理液等の液体を例示できる。

10

【0021】

前記体循環装置11は、流体に対し拍動流を生成する拍動流生成装置として機能する。この体循環装置11は、心臓からの血液の拍出に擬似して流体を拍出させる拍動ポンプ14と、人体の大動脈を模擬し、拍動ポンプ14の流出部14Aに接続された大動脈チューブ16と、人体の大静脈を模擬し、拍動ポンプ14の流入部14Bに接続された大静脈チューブ17と、大動脈チューブ16に接続された第1のタンク19と、大静脈チューブ17に接続された第2のタンク20と、これら第1及び第2のタンク19, 20を連通させる末梢チューブ21と、この抹消チューブ21の途中に設けられ、当該抹消チューブ21内の流体に抵抗を付与する抵抗付与具22とを備えて構成されている。

20

【0022】

前記拍動ポンプ14は、前記流体が収容される主空間24と空気が収容される副空間25とを仕切るダイヤフラム26を備えている。このダイヤフラム26は、副空間25に供給される空気の圧力によって変位し、当該変位によって、主空間24の容積を変え、当該空間24に対する流体の吐出及び吸入を行えるように設定されている。なお、ダイヤフラム26を変位させる空気圧と前記抵抗付与具22を調整することにより、拍動ポンプ14から拍出される流体の圧力を変化させることができる。この拍動ポンプ14から吐出した流体は、人体の心臓からの血流のような拍動流となる。

30

【0023】

なお、前記拍動ポンプ14としては、前述した構造のものに限らず、心臓のように流体に拍動流を付与できる構造のものであれば何でもよい。

【0024】

前記第1タンク19は、その内部に前記流体と空気が封入されており、血液が大動脈を通過した時における血管弾性による血流の減衰状態を模擬するために設けられる。つまり、抹消チューブ21内を流れる流体が、大動脈通過後の流れ状態に相当するように、タンク19内の液量並びに空気圧が調整されている。

40

【0025】

前記第2タンク20は、その内部に前記流体と空気が封入されており、血液が静脈を通過した後における血流状態を模擬するために設けられる。つまり、大静脈チューブ17を流れる流体が、体内の各種静脈から大静脈に合流した直後の流れ状態になるように、タンク20内の液量並びに空気圧が調整されている。

【0026】

前記抵抗付与具22は、特に限定されるものではないが、抹消チューブ21を外周面側から締め付け可能なピンチ状の用具であり、抹消抵抗を模擬している。

【0027】

このような体循環装置11にあつては、拍動ポンプ14から拍出された流体が大動脈チ

50

ューブ16、抹消チューブ21、大静脈チューブ17を通過して拍動ポンプ14に戻る循環回路を構成する。なお、大動脈チューブ16内及び大静脈チューブ17内には、逆止弁28が設けられており、前記一方向の循環状態を維持して、拍動ポンプ14の動作時における流体の逆流を阻止する。

【0028】

前記冠循環装置12は、体循環装置11で生成された拍動流に吸引力を付与することで、前記拍動流を所望の流れ状態を変換する流れ変換装置として機能する。この冠循環装置12は、前記大動脈チューブ16より分岐するチューブからなる入口側流路30と、前記第2タンク20に繋がるチューブからなる出口側流路31と、これら各流路30, 31の間に配置されるとともに、入口側流路30内の流れ状態を人体の冠動脈内の流れ状態に擬似させる冠循環シミュレータ33とを備えて構成されている。

10

【0029】

前記入口側流路30の途中には、所定の試験対象物Tが設置される設置部35が設けられている。本実施例の試験対象物Tは、冠動脈バイパス手術時の血管同士の吻合に関する各種評価を行えるように、二本のチューブを吻合した二股形状の流路である。この流路は、三つの端部のうち二つの端部を入口側流路30の途中で繋ぎ、残りの一端部を閉塞した状態としている。その他、設置部35には、試験対象物Tとして、ステント等の医療器具や人工臓器等が内部に収容されたチューブ等が配置可能である。

【0030】

前記出口側流路31の途中には、冠循環装置12内を流れる流体の圧力調整を行う圧力調整手段37が設けられている。この圧力調整手段37は、特に限定されるものではないが、出口側流路31の内径を変えることで、当該流路31を通過する流体に抵抗を付与するピンチ状の抵抗付与具により構成されている。

20

【0031】

前記冠循環シミュレータ33は、図2にも示されるように、入口側流路30及び出口側流路31にそれぞれ接続される閉ループ状のチューブにより構成されたループ流路39と、このループ流路39からそれぞれ分岐するチューブにより構成された第1及び第2の分岐流路42, 43と、これら分岐流路42, 43の端部間に配置されたアクチュエータ44とを備えて構成されている。

【0032】

前記ループ流路39には、入口側流路30、出口側流路31、第1及び第2の分岐流路42, 43がほぼ等間隔となる位置で接続されている。具体的に、入口側流路30及び出口側流路31は、ほぼ180度間隔となる図2中上下位置で接続されている。また、第1及び第2の分岐流路42, 43は、ほぼ180度間隔となる図2中左右位置で接続されている。

30

【0033】

また、ループ流路39の途中四箇所には、第1～第4の逆止弁46～49がほぼ等間隔で設けられており、これら逆止弁46～49は、図2中実線で示した矢印方向の流れを許容する向きでそれぞれ配置されている。

【0034】

すなわち、前記第1の逆止弁46は、入口側流路30の接続部分と図2中左側の第1の分岐流路42の接続部分との間に配置され、図2中反時計方向の流れのみを許容するようになっている。

40

前記第2の逆止弁47は、第1の分岐流路42の接続部分と出口側流路31の接続部分との間に配置され、図2中反時計方向の流れのみを許容するようになっている。

前記第3の逆止弁48は、出口側流路31の接続部分と図3中右側の第2の分岐流路43の接続部分との間に配置され、図2中時計方向の流れのみを許容するようになっている。

前記第4の逆止弁49は、第2の分岐流路43の接続部分と入口側流路30の接続部分との間に配置され、図2中時計方向の流れのみを許容するようになっている。

50

【0035】

前記アクチュエータ44は、第1及び第2の分岐流路42, 43に接続された吐出口Eを有する第1及び第2のシリンジ53, 54と、これらシリンジ53, 54内の容積を同時に相反した状態で増減させる駆動装置56と、第1及び第2のシリンジ53, 54を支持する支持体57とを備えている。

【0036】

前記第1及び第2のシリンジ53, 54は、流体が収容される内部空間を仕切るピストン板53A, 54Aと、これらピストン板53A, 54Aに接続されたロッド53B, 54Bとを備えている。これらロッド53B, 54Bは、相対する向きでほぼ一直線上に並んで配置される。

10

【0037】

前記駆動装置56は、ロッド53B, 54Bの相対する端部同士を一体的に接続する接続部材58と、当該接続部材58に連結された連結ロッド59と、この連結ロッド59に接続され、接続部材58を所定方向に移動させるモータ61とにより構成される。この駆動装置56は、モータ61の駆動によって、一直線上に並ぶ各シリンジ53, 54のロッド53B, 54Bを当該一直線上の同一方向に同時に移動可能となっている。すなわち、図2中左右方向に背中合わせの状態に並んだ各シリンジ53, 54に対し、モータ61が駆動すると、接続部材58が左右方向に移動し、これに伴って、各シリンジ53, 54内の空間の容積が相反した状態で増減することになる。つまり、接続部材58が図2中左方に移動すると、同図中左側の第1のシリンジ53内の容積が減少し、第1の分岐流路42からループ流路39に第1のシリンジ53内の流体が吐出されるとともに、同図右側の第2のシリンジ54内の容積が増大し、ループ流路39から第2の分岐流路43に流体が吸引される。一方、接続部材59が図2中右方に移動すると、前述と逆の動作となり、第2の分岐流路43からループ流路39に流体が吐出されるとともに、ループ流路39から第1の分岐流路42に流体が吸引されることになる。ここで、モータ61の駆動タイミングは、前記拍動ポンプ14(図1参照)にほぼ同期するタイミングで動作するようになっている。具体的には、収縮期及び拡張期を経る拍動ポンプ14の一周期の間で、接続部材58が、所定の可動範囲を一方方向にのみ動くように設定される。従って、拍動ポンプ14の二周期で、接続部材58が前記可動範囲を一往復するようになっている。なお、この可動範囲は、任意に変えることができ、これによって、各シリンジ53, 54に吸引される液量が変わり、冠循環装置12内を流れる流体の流量調整が可能になる。

20

30

【0038】

なお、前記モータ61の代わりに、前述と同様の作用を奏するシリンダ等の各種アクチュエータを適用することもできる。

【0039】

次に、前記血流シミュレータ10の動作について説明する。

【0040】

体循環装置11では、拍動ポンプ14の動作によって、人体の体循環状態に擬似した流体の循環状態が発生する。このとき、大動脈チューブ16内では、図3に示される生体の大動脈流に近似した流量波形が得られる。同時に、冠循環装置12では、拍動ポンプ14からの拍動流にほぼ同期してモータ61が駆動し、各シリンジ53, 54の作用により、流体が大動脈チューブ16から冠循環装置12側に吸い込まれる。

40

【0041】

この際、モータ61の駆動により、接続部材58が図2中左右方向に往復運動することになるが、接続部材58が左右どちらに動いても、つまり、各シリンジ53, 54内の容積が増減どちらに変化しても、何れか一方のシリンジ53, 54による吸引力を使って、体循環装置11の流体が入口側流路30から冠循環シミュレータ33内に流入し、出口側流路31から体循環装置11に流出されることになる。つまり、接続部材58が図2中左方に動いたときには、冠循環シミュレータ33内で、同図中一点鎖線で記された矢印方向の経路で流体の流れが許容されることになり、その経路にて入口側流路30からの流体が

50

出口側流路 31 に流れることになる。一方、接続部材が図 2 中右方に動いたときには、冠循環シミュレータ 33 内で、同図中二点鎖線で記された矢印方向の経路で流体の流れが許容されることになり、その経路にて入口側流路 30 からの流体が出口側流路 31 に流れることになる。その結果、入口側流路 30 では、図 4 に示される生体の冠動脈流に近似した流量波形が得られる。すなわち、体循環装置 11 内の流体が循環している状態で、モータ 61 の駆動を停止しているとき、入口側流路 30 では、図 5 に示されるノイズの乗ったような流量波形となる。このときは、拍動ポンプ 14 の拍動を受け少量の流体が入口側流路 30 から冠循環装置 12 側に流れ込むが、冠循環装置 12 内の流路の抵抗等によって、図 3 に示された流量波形が崩れ、図 5 の流量波形となる。ところが、前述したように、ポンプ 61 が拍動ポンプ 14 の動作に同期するように駆動すると、拍動ポンプ 14 の収縮期から拡張期に亘る間で、何れか一方のシリンジ 53, 54 を使って流体の吸引が連続的に行われることになる。このため、図 3 の流量波形に対して、シリンジ 53, 54 の吸引力が所定の時間遅れをもって作用し、図 4 に示される人体の冠動脈の流れ状態に近似した流量波形を得ることができる。つまり、設置部 35 を通過する流体の流量波形は、生体の冠動脈流と同様に、拍動流の収縮期 S に対応する小さい山と、同拡張期 D に対応する大きな山とが現れ、これら二つの山の間に、冠動脈流特有の谷部分が形成されることになる。

10

【0042】

従って、このような実施例によれば、設置部 35 に、冠動脈流に擬似した流体の流れを付与することができ、冠動脈の吻合手法の評価、冠動脈用のステントの性能評価等を動物実験によらず正確に行うことができるという効果を得る。

20

【0043】

また、接続部材 58 の移動位置並びに移動量を調整することで、シリンジ 53, 54 からの流体の吐出量を変えることができ、冠循環装置 12 内を循環する流量の制御が可能となる。このような構成により、冠循環装置 12 内の流量制御は、圧力調整手段 37 で調整される流体圧制御と独立して行うことができ、例えば、高血圧・低血流量や、低血圧・高血流量といった、様々な患者毎の病態を再現できるという効果もある。

【0044】

なお、前記実施例では、拍動流生成装置及び流れ変換装置を循環状態としているが、本発明はこれに限らず、試験対象物 T に流れる流体が冠動脈流に擬似した流れとなれば、循環回路構成としなくてもよい。

30

【0045】

また、前記血流シミュレータ 10 は、人体の冠動脈流状態を模擬するが、拍動ポンプ 14 等の設定を変え、他の動物の冠動脈流状態を模擬するようにしてもよい。

【0046】

更に、アクチュエータ 44 の動作タイミング等を変えることによって、設置部 35 を流れる流体に対し、他の動脈若しくは静脈の血流状態にすることも可能である。

【0047】

その他、本発明における装置各部の構成は図示構成例に限定されるものではなく、実質的に同様の作用を奏する限りにおいて、種々の変更が可能である。

【図面の簡単な説明】

40

【0048】

【図 1】本実施例に係る血流シミュレータの概略構成図。

【図 2】図 1 の要部拡大図。

【図 3】人体の大動脈流を表す流量波形。

【図 4】人体の冠動脈流を表す流量波形。

【図 5】体循環装置が作動して冠循環装置が停止している場合の設置部付近の流量波形。

【符号の説明】

【0049】

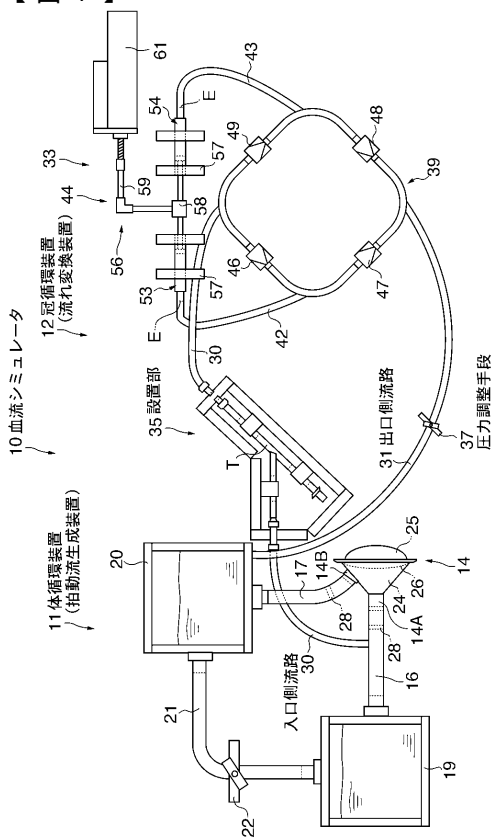
10 血流シミュレータ

11 体循環装置（拍動流生成装置）

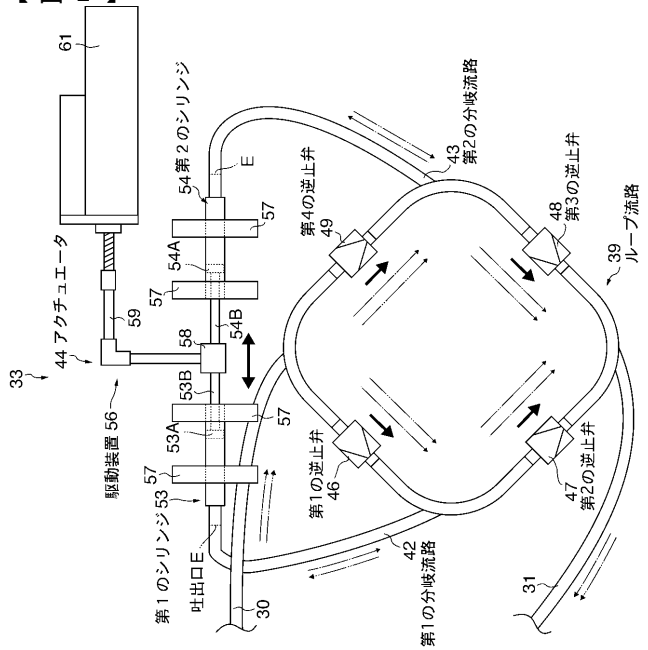
50

- 1 2 冠循環装置 (流れ変換装置)
- 3 0 入口側流路
- 3 1 出口側流路
- 3 5 設置部
- 3 7 圧力調整手段
- 3 9 ループ流路
- 4 2 第1の分岐流路
- 4 3 第2の分岐流路
- 4 4 アクチュエータ
- 4 6 第1の逆止弁
- 4 7 第2の逆止弁
- 4 8 第3の逆止弁
- 4 9 第4の逆止弁
- 5 3 第1のシリンジ
- 5 4 第2のシリンジ
- 5 6 駆動装置
- T 試験対象物
- E 吐出口

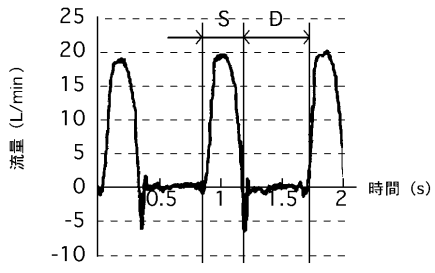
【図1】



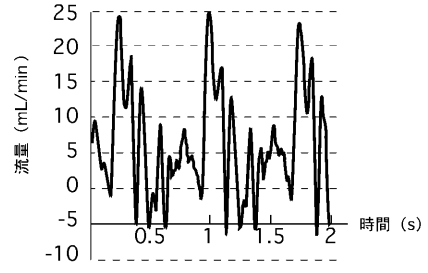
【図2】



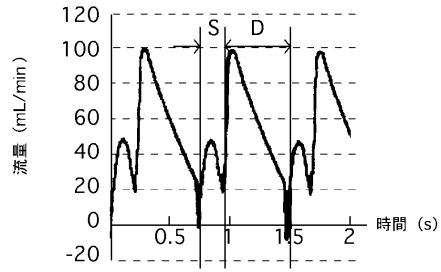
【 図 3 】



【 図 5 】



【 図 4 】



フロントページの続き

- (72)発明者 川合 潤子
東京都新宿区大久保 3 - 4 - 1 学校法人早稲田大学 理工学部内
- (72)発明者 末弘 淳一
東京都新宿区大久保 3 - 4 - 1 学校法人早稲田大学 理工学部内
- (72)発明者 田中 隆
東京都新宿区大久保 3 - 4 - 1 学校法人早稲田大学 理工学部内
- Fターム(参考) 2C032 CA06