

(19) 日本国特許庁(JP)

(12) 公開特許公報(A)

(11) 特許出願公開番号

特開2006-255268

(P2006-255268A)

(43) 公開日 平成18年9月28日(2006.9.28)

(51) Int. Cl. F I テーマコード(参考)  
**A 6 1 B 5/00 (2006.01)** A 6 1 B 5/00 N 4 C 1 1 7  
**G 0 1 N 30/88 (2006.01)** G 0 1 N 30/88 H

審査請求 未請求 請求項の数 6 O L (全 7 頁)

(21) 出願番号 特願2005-79248 (P2005-79248)  
 (22) 出願日 平成17年3月18日(2005.3.18)

(71) 出願人 304020177  
 国立大学法人山口大学  
 山口県山口市吉田1677-1  
 (72) 発明者 寺井 崇二  
 山口県宇部市南小串1丁目1-1  
 (72) 発明者 三浦 泉  
 山口県宇部市南小串1丁目1-1  
 (72) 発明者 坂井田 功  
 山口県宇部市南小串1丁目1-1  
 (72) 発明者 沖田 極  
 山口県宇部市南小串1丁目1-1  
 Fターム(参考) 4C117 XA01 XB01 XE04

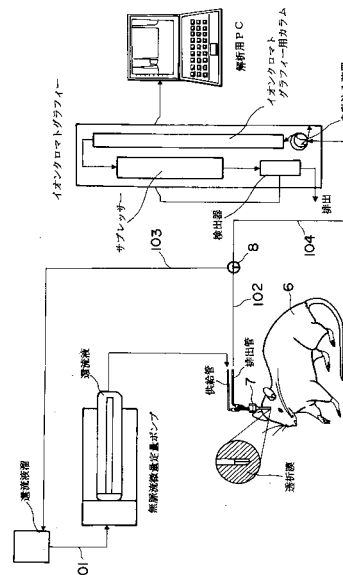
(54) 【発明の名称】 生体液中のイオン濃度の測定方法

(57) 【要約】 (修正有)

【課題】 生体液中のイオン濃度を容易且つリアルタイムで連続的に測定し得る方法及びそれに用いる装置を提供する。

【解決手段】 生体液を提供する物体6、例えばねずみであり、その脳間に透析膜をつけたリザーバチューブ7が留置されている。リザーバチューブへは還流液留に貯えられた還流液がチューブ101を通して無脈流微量定量ポンプにより、定速で供給される。リザーバチューブの透析室で透析された透析液は、排出管から排出されチューブ102を通り、切り替え弁8を経てチューブ103より還流液留に返る。切り替え弁8を切り替え、チューブ102を通る透析液をチューブ104に導き、自動注入装置によりイオンクロマトグラフィーのカラムに供給し、イオン濃度を測定する。

【選択図】 図2



**【特許請求の範囲】****【請求項 1】**

生体液採取可能な生体部位に、留置された透析膜付きのリザーバーチューブ内に生体液の等張液又は低張液を還流させることによって得られた透析液中のイオン濃度を測定することを特徴とする生体液中のイオン濃度測定方法。

**【請求項 2】**

請求項 1 記載の測定を経時的に連続して行いイオン濃度の経時的变化を求めることを特徴とするイオン濃度の測定方法。

**【請求項 3】**

髄液採取可能な生体部位に、留置された透析膜付のリザーバーチューブ内に生体液と等しい等張液又は低張液を還流させることによって得られた透析液中のアンモニウムイオンを定量することを特徴とする髄液中のアンモニウムイオン濃度の測定方法。

10

**【請求項 4】**

等張還流液を単位時間当たり、一定量で還流させ透析液をイオンクロマトグラフィーに供給し、アンモニウムイオンを分離定量することを特徴とする請求項 1 記載の髄液中のアンモニウムイオン濃度の測定方法。

**【請求項 5】**

イオンクロマトグラフィーにおいて、イオン交換容量が  $11400 \mu \text{ eq} / \text{column}$  以上のカラムを用いることを特徴とする請求項 3 記載の髄液中のアンモニウムイオン濃度の測定方法。

20

**【請求項 6】**

生体液の等張液又は低張液を流通させるための無脈流微量定量ポンプ、透析膜を付したリザーバーチューブ、透析液をイオンクロマトグラフィーに供給するための自動注入装置及びイオンクロマトグラフィーを液流通用パイプで直列に連結した生体液中のアンモニウムイオン測定装置。

**【発明の詳細な説明】****【技術分野】****【0001】**

本発明は、生体液中のイオン濃度を測定する方法に係わる。特に髄液中のアンモニウムイオン濃度を測定する方法に関する。

30

**【背景技術】****【0002】**

生体内アンモニア濃度は肝疾患の病態をコントロールするうえで重要なファクターである。そのため、生体内のアンモニア濃度を測定することは重要な意味を持つ。特に患者の病状変化を逐次追跡し対応するためには、アンモニア濃度の経時的变化をリアルタイムで把握する必要がある。

**【0003】**

しかるに従来は、血中に溶存するアンモニアをアンモニウムイオンに変換して測定する手段であり、酵素法や比色法が用いられている。これらの方法では前処理として血液等のタンパク質等を除去するため遠心分離工程を必要としたり、また氷冷等、煩雑な手段を必要とし、多くの手数と時間とを要するため、迅速なリアルタイムでの測定や、多くの検体を短時間で処理することは、極めて困難であった。

40

**【0004】**

更に、生体内アンモニア（アンモニウムイオン）濃度の測定方法として、血液以外の生体液を用いる手段は、一般に知られておらず、実質的に不可能と考えられており、血液以外の生体液を用いてルーチンの生体内アンモニア濃度を測定したという報告は現在のところ存在しない。

**【発明の開示】****【発明が解決しようとする課題】****【0005】**

50

本発明は、生体液中のイオン濃度をリアルタイムで測定する方法を提供する。特に生体内アンモニア濃度を極めて簡便にリアルタイムで測定し得る方法を提供する。本発明によれば、血液は勿論、血液以外の生体液、特に髄液等を用いて生体液中のイオン濃度を測定する方法を提供する。

【課題を解決するための手段】

【0006】

本発明は、上記課題を解決するため次の構成とする。

【0007】

(1) 生体液、特に髄液採取可能な生体部位に設置された透析膜付のリザーバーチューブ内に生体液に対する等張液又はそれ以下の浸透圧を有する液(低張液)を還流させることによって得られた透析液中のイオン濃度、特にアンモニウムイオン濃度を測定することを特徴とする生体液中のイオン濃度測定方法である。

10

【0008】

(2) 本発明の別の態様は、等張還流液を単位時間当たり、一定量で還流させ透析液をイオンクロマトグラフィーに供給し、透析液中のイオン濃度、特にアンモニウムイオン濃度を測定することを特徴とする前項に記載の生体液中のイオン濃度の測定方法である。

【0009】

(3) 本発明は、また等張還流液を、リザーバーチューブと還流液溜めとを無脈流微量定量ポンプを介して循環させ、随時、該循環液をサンプリングし、該循環液中のイオン濃度、特にアンモニウムイオン濃度を測定することにより、経時的に連続してイオン濃度を測定する生体液中のイオン濃度の測定方法でもある。

20

【0010】

(4) 更に、本発明は、生体液と等しい等張液又は低張液を流通させるための無脈流微量定量ポンプ、透析膜を付したリザーバーチューブ、透析液をイオンクロマトグラフィーに供給するための自動注入装置及びイオンクロマトグラフィーを液流通用パイプで直列に連結した生体液中のイオン濃度、特にアンモニウムイオン濃度を測定する装置をも提供する。

【発明の効果】

【0011】

本発明によれば、生体液中のイオン濃度、特にアンモニウムイオン濃度をリアルタイムで容易に測定でき、例えば肝疾患の病態変化をそれによりリアルタイムで知ることが可能となる。

30

【発明を実施するための最良の形態】

【0012】

本発明は、生体内に留置された透析膜を付したリザーバーチューブ内に生体液の等張液又は生体液よりも低い浸透圧を有する液(低張液)を還流し、該リザーバーチューブから回収される透析液中のイオン濃度を測定することにより、生体液中のイオン濃度を知るものである。

【0013】

本発明において、透析膜を付したリザーバーチューブとは、還流液の供給管と透析液の排出管との間を透析膜よりなる管体で連結した構造である。かかる構造の具体的例として図1を用いて説明する。図1において、1は透析膜を付したリザーバーチューブ全体であり、2は還流液供給管、3は還流液の排出管である。4は透析膜よりなる管で、この部分が所謂透析室を構成する。本例にあっては、供給管と排出管とを連結するようU字管の形態である。5は供給管と排出管とを固定一体化する支持材を示す。

40

【0014】

ここで用いられる透析膜は、該膜を隔てて両側に存在する液中のイオンや溶存分子(これらを単に「物質」ともいう)の濃度差による浸透圧で、物質や液(水)が膜を透過して移動し得る膜であり、セルロース膜などの半透膜やイオン交換膜などポアサイズが100以下、好ましくは40乃至70の微多孔が膜である。

50

## 【0015】

通常透析膜を隔ててその両側に存在する溶液は、互いに溶液内の溶質、例えばイオンが膜を透過し、平衡に達しようとする。特に膜の両側の液が等張液である場合、浸透圧による液量の変化を生じないという利点があり、両液中に存在する物質は相互に移動し、膜の抵抗を無視すればついには両液中の物質濃度は等しくなる。また、低張液を用いた場合、外側の溶液中の物質は、透析膜を透過して内部に侵入する傾向を示す。このため内側の物質が外側の液中に混入し難いという利点がある。しかし、物質の移動が完全に納まる時点、すなわち平衡状態に達するには、一般に相当の長時間を必要とするが、一方の液を一定速度で更新する場合には、平衡には達していないが、両液の濃度の間には一定の相関関係が保たれる。

10

## 【0016】

本発明は、上記現象を利用し、生体内に留意された透析膜を付したリザーバーチューブにおける該透析膜を介して、生体液と還流液との間での物質、特にイオン、更にはアンモニウムイオンの移動速度から、透析液中の物質濃度を測定し、生体液中の物質濃度を知るものである。

## 【0017】

すなわち、前記図1における還流液供給管2から、還流液を供給する。供給された液を透析膜管内に止めておき、外側に存在する生体液中の物質と平衡に達させた後、排出管3から、透析液として排出させ、該透析液中の物質濃度を測定し、生体液中の物質濃度を知ることできるが、この場合透析膜管の内外の液中の物質濃度が平衡に達するまでの時間を待たなければならない。そこで一般にリザーバーチューブの供給管へは、単位時間当たり一定の量還流液を供給し、透析膜管内を一定速度で通過させる。この間に透析膜管内外側の物質移動量は内外液中の物質濃度差に比例するので、透析膜管内を通過し、排出管から排出される透析液中の物質濃度変化を測定すれば、前記透析膜管外の液中の物質濃度変化を知ることができるのである。

20

## 【0018】

本発明は、上記原理を利用して、生体液中のイオン濃度、特にアンモニウムイオン濃度を知ることが目的とするものであり、そのため生体内に留置された透析膜を付したリザーバーチューブから排出された透析液中のイオン濃度を測定する方法を提案するものでもある。

30

## 【0019】

本発明に用いられるリザーバーチューブは、一般に0.1~2mm径の供給管、透析膜管及び排出管よりなり、供給管、排出管部の長さは、精々4~8mm、透析膜管部(U字管の長さ)は3~10mm程度のものである。従って、透析室内容積は、高々0.1ml程度のもので十分である。

## 【0020】

本発明の最大の特徴は、リアルタイムで透析液中のイオン濃度を測定できるという点にある。すなわち、リザーバーチューブに還流液を一定速度で供給し、透析液を一定速度で得ること、及び該透析液中のイオン濃度を測定するものである。その測定方法は特に限定されない。公知の分析方法が適宜採用される。例えば、イオンクロマトグラフィーなどにより短時間でイオン濃度を知ることができる。

40

## 【0021】

本発明においてリアルタイムで、透析液中のイオン濃度変化、延いては生体液中のイオン濃度変化を知るための方法の例として、生体液と等しい等張液又は低張液を流通させるための無脈流微量定量ポンプ、透析膜を付設したリザーバーチューブ、透析液をイオンクロマトグラフィーに供給するための自動注入装置及びイオンクロマトグラフィーを液流通用パイプで直列に連結した生体液中のイオン濃度変化を測定する装置を用いることができる。

## 【0022】

かかる装置の一例を図2に示す。図2中6は、生体液を提供する物体、例えばねずみで

50

あり、その脳間に透析膜をつけたリザーバーチューブ7が留置されている。該リザーバーチューブへは還流液留に貯えられた還流液がチューブ101を通して無脈流微量定量ポンプにより、定速で供給される。リザーバーチューブの透析室で透析された透析液は、排出管から排出されチューブ102を通り、切り替え弁8を経てチューブ103より還流液留に戻る。

#### 【0023】

また、定期的に、或いは任意に切り替え弁8を切り替え、チューブ102を通る透析液をチューブ104に導き、自動注入装置によりイオンクロマトグラフィーのカラムに供給し、イオン濃度を測定する。このイオンクロマトグラフィーは、市販の装置が何ら制限されることなく使用し得る。またカラム中の吸着剤は測定するイオンの種類によって、適宜選択すればよい。例えばアンモニアを測定する場合、還流液は弱酸性、好ましくはpH7以下とし、通常11400  $\mu\text{eg}$  /カラム以上の交換容量の陽イオン交換体を用いるのが適当である。

10

#### 【0024】

本発明に用いる還流液は、対象とする生体液の等張液、或いは低張液例えばリンゲル液、ロック液などの生理食塩水やグルコース液或いは人口脳脊液などであり、これらの浸透圧は溶存する無機質や有機物質の濃度をコントロールすることで調整できる。

#### 【0025】

還流液の流通速度は特に限定されないが、加速度が大きい場合には、透析液中のアンモニウムイオン等の被測定物質濃度が小さくなり、正確な値を知ることが困難となる。

20

#### 【0026】

従って、透析液をゆっくりと還流させることにより透析膜の両側に存在する被測定物質の濃度が平衡又は平衡に近付けることが好ましい。一般に前記図1において説明した程の大きさのリザーバーチューブの場合1~5  $\mu\text{l}$  /分以下の流速により一定速度で流通させるのが好ましい。

#### 【0027】

かくすることにより、透析液は、リザーバーチューブが設置された生体内の場所に存在する生体液、例えば血液又は髄液中に存在するイオンと平衡又は平衡に達しないまでも、相関性のある濃度でリザーバーチューブから回収される。

#### 【実施例】

30

#### 【0028】

##### 透析膜の種類・留置

透析膜は、生体内の赤血球などの夾雑物を防ぐために、大分子量を透過しない2mm伸長セルロース膜(エイコム社製)の透析膜を用いる。透析膜の留置は雄性wistarラットを麻酔下にて頭皮切開後、前頭葉皮質上部頭骨に直径0.9mmの透析膜留置用ガイドカニューレを挿入し医療用アロンアルファ(三共社製)並びに急速硬化常温重合レジン(SHOFU社製)を使用し頭骨に固定する。このとき、組織侵襲を最小限にするため、可能な限り最小限の侵襲とし、消毒滅菌等の処置を行う。処置1週間後に無麻酔無拘束下、前頭葉皮質先端に透析膜を装着する。

##### 透析膜への等張液の還流

40

生体組織と等張であるリンゲル液(塩化ナトリウム147mM、塩化カリウム4.0mM、塩化カルシウム2.3mM)を還流液とし、透析膜内に無脈流微量定量ポンプ(エイコム社製)を使用し等速かつ低速(2  $\mu\text{l}/\text{min}$ )で、等速還流する。還流後に得られた透析液体は、夾雑物が無い状態であり、直接テフロン(登録商標)製リザーバチューブ(エイコム社製)に導入し60分間隔でイオンクロマトグラフィー分析を行う。

##### 還流液のイオンクロマトグラフィーによる分析

環流後のサンプルをダイオネックス社製イオンクロマトグラフィーDX-320システム(オートサプレッサSRS-ULTRA付属)、陽イオン交換カラムCS-16(250 x 4mm)、ガードカラムCG-16(50 x 4mm)、溶離液にメタンスルホン酸2.0mM(1.0  $\text{ml}/\text{min}$ )、検出器に電気伝導計を使用し、オートインジェクターを使用

50

し 25  $\mu$ l を分取し分析に用いる。データ処理は、ピークネット 6.3 クロマトグラフィワークステーションを使用する。

#### アンモニウムイオンの解析

アンモニウムイオンは、図 8 に示すように、ナトリウムイオンのピーク下に B M B ピークを示す。また、表 1 に示すようにピークはナトリウムイオン、アンモニウムイオン、カリウムイオン、マグネシウムイオン、カルシウムイオンの順である。

実測値として健常状態の動物で 14.6  $\mu$ M、急性肝炎モデル（チオアセトアミド投与 3 日後）で 27.5  $\mu$ M のアンモニウムイオンが検出された。

【 0 0 2 9 】

【表 1】

10

表 1 CS16 カラム使用時の標準試料（5 種類）

保持時間	ピーク名	ピーク幅	高さ	理論段数	理論段数	非対称性
分		分	$\mu$ S	(USP)	(EP)	
9.627	Na	0.330	0.193	13616	13688	1.258
12.493	NH <sub>4</sub>	0.394	0.035	16115	15482	1.271
19.530	K	0.620	0.040	15902	15689	1.300
38.603	Mg	2.350	0.017	4318	10537	1.173
55.827	Ca	2.626	0.010	7233	11604	1.169

20

【図面の簡単な説明】

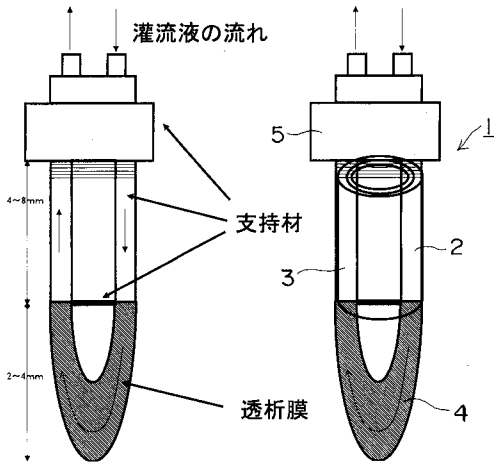
【 0 0 3 0 】

【図 1】透析膜を付けたリザーバチューブの説明図である。

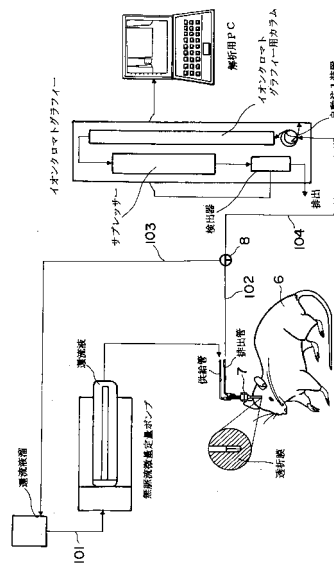
【図 2】本発明の透析膜を付けたリザーバチューブによる透析液中のイオン濃度を測定する方法およびそれに用いる装置の説明図である。 30

【図 3】本発明の実施例による透析液中のイオン濃度の測定値を示す図である。

【 図 1 】



【 図 2 】



【 図 3 】

