

(19) 日本国特許庁(JP)

(12) 特許公報(B2)

(11) 特許番号

特許第4617463号
(P4617463)

(45) 発行日 平成23年1月26日(2011.1.26)

(24) 登録日 平成22年11月5日(2010.11.5)

(51) Int. Cl. F I
 H O 1 L 23/467 (2006.01) H O 1 L 23/46 C
 H O 1 L 23/473 (2006.01) H O 1 L 23/46 Z

請求項の数 3 (全 7 頁)

<p>(21) 出願番号 特願2005-87985 (P2005-87985) (22) 出願日 平成17年3月25日 (2005. 3. 25) (65) 公開番号 特開2006-302918 (P2006-302918A) (43) 公開日 平成18年11月2日 (2006. 11. 2) 審査請求日 平成19年12月5日 (2007. 12. 5) (31) 優先権主張番号 特願2005-87628 (P2005-87628) (32) 優先日 平成17年3月25日 (2005. 3. 25) (33) 優先権主張国 日本国 (JP)</p> <p>前置審査</p>	<p>(73) 特許権者 304020177 国立大学法人山口大学 山口県山口市吉田1677-1 (72) 発明者 小河原 加久治 山口県宇部市常盤台2丁目16-1 山口 大学工学部内 審査官 長谷部 智寿</p> <p>(56) 参考文献 特開2005-079349 (JP, A)) 特開2001-179180 (JP, A))</p>
--	---

最終頁に続く

(54) 【発明の名称】 プラズマシンセティックジェットを用いたCPUの冷却装置

(57) 【特許請求の範囲】

【請求項1】

CPUがベースに取り付けられており、前記ベースと一体的に形成された導電性材料からなる複数のフィンが一体的に形成されたヒートシンクを有する冷却装置であって、前記複数のフィンの各々の先端の縁辺に沿って間に絶縁体を介在して電極が取り付けられ、前記電極の後端側縁辺が前記フィンの面に対して50～120ミクロンの段差を有するものであって、該電極と前記フィンとの間に交流電圧を印加してプラズマシンセティックジェット作用による前記フィンの面に沿った空気流を生ぜしめることを特徴とするCPUの冷却装置。

【請求項2】

前記交流電圧が0.5～1.20kHzの周波数で、電圧が700～1000Vであることを特徴とする請求項1に記載のCPUの冷却装置。

【請求項3】

前記電極がアルミニウムからなり前記複数のフィンの各々の先端の縁辺に沿ってこれを周回するように取り付けられ、前記絶縁体がポリイミドテープからなるものであることを特徴とする請求項1、2のいずれかに記載のCPUの冷却装置。

【発明の詳細な説明】

【技術分野】

【0001】

本発明は、冷却装置に関し、特にコンピュータのCPUの冷却装置に関する。

【背景技術】

【0002】

コンピュータの作動速度は主にCPUのクロック周波数で決定されるが、最近ではコンピュータの処理速度を高める傾向が進み、そのためCPUのクロック周波数が数ギガヘルツにも達する。CPUのクロック周波数が高くなるに従って、CPUの発熱量が増加するため、CPUの冷却能力を高める必要がある。

CPUの冷却装置は、図4に示されるようにCPU外周に熱が伝わるように熱伝導率の高い材料からなるヒートシンクを付設し、特にヒートシンクの外側にフィンの部分を形成して熱伝達を行う伝熱面積を増大させ、側方から送風を行い熱交換により冷却することが一般的である。

10

【0003】

冷却装置の冷却能力を高めるためには、伝熱面積を増大させること、ファン等の強制対流により熱伝達率を高めることが必要である。伝熱面積を増やすには、フィン1枚あたりの面積を大きくし、また、枚数を増やすことが上げられる。

しかしながら、CPUの寸法は小さいものであり、コンパクトな構成のコンピュータにおいてCPUを実装する空間も限られたものであるため、ヒートシンク、フィンもそれほど大きくできないという制約がある。また、枚数を増やすと、フィンの間隔が小さくなり、空気抵抗が増して同じ送風力では流れが弱まり、それでも流れを弱めないためには、送風力を高める、すなわち送風機の動力を大きくする必要があり、結局冷却効率を全体として高めるには限度があった。

20

【0004】

CPU等の冷却装置について従来の技術として、次のようなものがある。

【特許文献1】特開2003-163317号公報

【特許文献2】特開2001-352020号公報

【0005】

特許文献1は、CPU等の発熱素子を冷却するために、フィンが形成されたヒートシンクに送風機から供給される空気を案内する整流体を設けることを開示している。

特許文献2は、CPU等の発熱素子を冷却するためのヒートシンクの放熱効率を高めるために、銅材料のプレートの上にアルミニウム材料のプレートをクラッドし、上側からの切り起こしによって、先端のみにアルミニウム材料からなる部分を有する銅材料からなるスカイプフィンを形成することを開示している。

30

【0006】

特許文献1における整流体によっても、ヒートシンク内での空気のよどみはある程度防止されるが、ヒートシンク全体の冷却効率を十分に高められるものではなく、特許文献2においても、フィンの材質により冷却効率がある程度上げられるということであり、やはり十分なものではない。

一方、翼体、平板等に沿った流れ制御について、プラズマシラセティックジェットアクチュエータ(PSJA)が最近注目されており、次のような文献に開示されている。

【0007】

【非特許文献1】日本機会学会論文集(B編)、69巻第686号、pp2237-2242、2003年10月、同70巻700号、pp50-56。非特許文献1は、プラズマシラセティックジェットアクチュエータ(PSJA)により、航空機の翼周りの剥離を抑制し、高揚力を維持しながら抗力を低減することを開示している。しかしながら、この技術をCPU等の冷却装置に適用することは試みられていなかった。

40

【発明の開示】

【発明が解決しようとする課題】

【0008】

従来のコンピュータのCPUのように小さい寸法で多量の熱を発生する部分の冷却装置では、冷却装置の寸法をそれほど大きくせず、あるいはファンの動力をそれほど大きくせ

50

ずに、効率よく冷却することが困難であるというのが実情であり、フィンの間隔を狭くして冷却面積を大きくすることによっても、ヒートシンクのフィン面での空気の流速が低下することにより、結果としてそれほど冷却効率は上げられなかった。そのため、比較的小さい寸法のフィンが形成されたヒートシンクでも冷却効率が高い冷却装置が望まれていた。

【課題を解決するための手段】

【0009】

本発明は、このような従来技術における課題を解決するものであり、C P Uがベースに取り付けられており、前記ベースと一体的に形成された導電性材料からなる複数のフィンが一体的に形成されたヒートシンクを有する冷却装置であって、前記複数のフィンの各々の先端の縁辺に沿って間に絶縁体を介在して電極が取り付けられ、前記電極の後端側縁辺が前記フィンの面に対して50～120ミクロンの段差を有するものであって、該電極と前記フィンとの間に交流電圧を印加してプラズマシミュレーション作用による前記フィンの面に沿った空気流を生ぜしめるようにしたものである。

10

【0010】

交流電圧は0.5～1.20kHzの周波数で、電圧が700～1000Vであるのが好ましく、また、前記電極はアルミニウムからなり複数のフィンの各々の先端の縁辺に沿ってこれを周回するように取り付けられ、絶縁体はポリイミドテープからなるものであるのが好ましい。

20

電極の後端側縁辺はフィンの面に対して50～120ミクロンの段差を有するのが好ましい。

【発明の効果】

【0011】

本発明では、冷却装置のヒートシンクにおけるフィンの先端の縁辺に沿って絶縁体を介在させてアノード電極を設け、カソード（フィン）との間に交流電圧を印加するPSJAを適用することにより、各フィン毎の放熱効率を維持しつつフィンの間隔を狭め、フィンの枚数、すなわち放熱面積を増大させて、ヒートシンク全体の冷却効率を高めることができる。

【発明を実施するための最良の形態】

30

【0012】

（基本技術の説明）

本発明は、フィンが形成されたヒートシンクにおける冷却効率を高めるために、近年注目されている翼面剥離制御に有効な流体制御デバイスとしてのプラズマシミュレーションジェットアクチュエータ（PSJA）の技術手法を用いるものであり、まずPSJAについて説明する。

【0013】

PSJAは、絶縁体を挟んだ電極間に交流電圧を印加することによって、電極近傍の空気に電気流体力学効果が生じ、その結果として噴流が誘起されることを利用した電氣的な流体デバイス制御である。

40

PSJAによる作用は例えば図1(a)に断面図で示されるような形状の電極構造で生ずる。翼体1等の壁面に設けられた中心の針状の電極2はニクロムメッキ線とし、間に絶縁体3を介在させてこの先端を取り囲むワッシャ状の電極4との間に電圧750V、周波数0.5～1.20kHzの交流電圧を印加すると、針状電極から放射状に青紫色の発光を伴う数本の放電路が生じ、それとともに3次元的な渦流が誘起される。渦流は線香の煙などで可視化されるが、流速としては数cm/sのオーダーである。

【0014】

電極構造として、翼体1等の壁面に固体絶縁体5で隔てられた2本の細いストリップ6, 7を設置した場合についても確認されている。ストリップはアルミニウムテープ、銅テープ等、絶縁体としてカプトンテープ等を用いた電極に1/0kV、周波数0.5～1.

50

20kHzの交流電圧を印加すると、壁面に沿って特定の方向性をもった噴流が誘起される。

このようにPSJAによる作用が実際に確認されており、そのような作用が生ずるメカニズムについては、エネルギー密度の勾配に比例する誘電力が重要な要素であると考えられ、この考えに応じたシミュレーション等により検討されているが、いまだ厳密に説明されているとは言えない。

【0015】

PSJAによる作用はすでに確認されており、航空機の翼面に設置し、剥離を抑制することについて検討が進められてはいるが、冷却装置のフィンに設置することには困難な点があり、特にコンピュータのCPU等の冷却の場合に適用する具体的な試みはなされていない。

10

【実施例】

【0016】

本発明では、PSJAをフィンの形成されたヒートシンクを用いたCPU等の冷却装置に適用して冷却効率を高めるものである。PSJAを適用したCPUの放熱用ヒートシンクは図2(a)のような構成であり、CPU11がヒートシンク12のベース13に取り付けられ、ベース13と一体的に複数の薄板状のフィン14が形成されており、フィン14はPSJAにおけるカソード電極となる。各々のフィン14の先端の縁辺に沿って絶縁体15を介してアノード電極16が設けられる。

【0017】

20

図2(b)は1枚のフィンの先端側を斜視図で示したものであり、フィン14はアルミニウム等の熱伝導性のよい材料でヒートシンクと一体的に形成され、フィンの先端部の縁辺に沿って、これを周回するように適切な接着剤により取り付けられた絶縁体15はメルカプトン等の材料の層であり、さらに絶縁体15を周回するような形状のアルミニウム等の材料により形成されたアノード電極16が適切な接着剤により取り付けられる。接着剤としても絶縁性を有するものが好ましい。

【0018】

図2(a)、(b)に示されるアノード電極16はフィン14の先端の縁辺を周回しており、アノード電極16は、図2(c)に断面で示されるように、先端が流線形で前方からの空気流が供給される場合の流れの乱れを少なくし、またその後端側縁辺の高さはフィン14の面に対して50~120ミクロンの段差になるようにするのが好ましい。この段差はアノード電極16とフィン14との間に交流電圧を印加した際のPSJAの作用を得るために重要である。

30

【0019】

図3はPSJAを駆動する駆動回路の例を示している。この駆動回路は例えば12Vの入力側の電圧を1kVに昇圧する変圧器21の入力端子側にFET等のスイッチングデバイス22が接続されて構成され、入力電圧を約1kHz、デューティ比50%の方形波として、変圧器21の出力側に約1kHz、1kVの交流が得られ、この交流の出力24をカソード(フィン14)に、出力23をアノード電極16に印加すると、PSJAの作用として、電極の部分からフィンの面に沿った空気の流れが生ずる。

40

【0020】

PSJAの作用を得るために、かなり高い交流電圧を印加する必要があることから、CPUの冷却に際しては、電磁ノイズの影響を防止するためにCPUの周囲を注意深くシールドするのが好ましい。

従来のヒートシンクではフィンの間隔を5mm程度より小さくすると、強制対流によっても放熱効率が低下するため、フィンの間隔が5mm程度になるという制約があったが、本発明によるPSJAを用いたヒートシンクによれば、フィンの間隔を2mm程度にしても放熱効率がそれほど低下せず、結果として放熱面積を大幅に増大させることができ、ヒートシンクの冷却能力を格段に高めることになる。

【図面の簡単な説明】

50

【 0 0 2 1 】

【図 1】 P S J A の構成を示す図である。

【図 2】 (a) 本発明の実施例による冷却装置を示す断面図である。(b) 1 枚のフィンの斜視図で示したものである。(c) 1 枚のフィンの先端側部分の拡大した断面図である。

【図 3】 P S J A の駆動回路の例を示す図である。

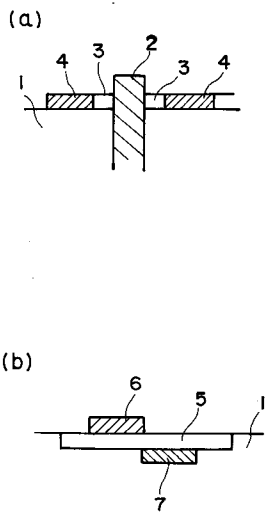
【図 4】 従来のフィンが形成されたヒートシンクを有する冷却装置の断面図である。

【符号の説明】

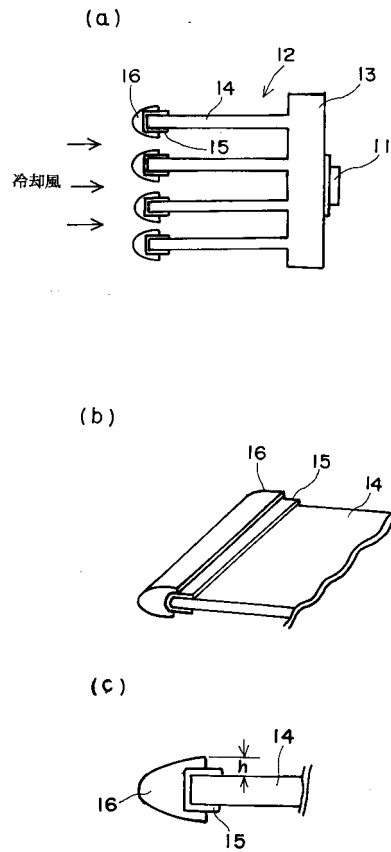
【 0 0 2 2 】

1	翼体	10
2	電極	
3	絶縁体	
4	ワッシャ状の電極	
5	固体絶縁体	
6、7	ストリップ	
1 1	C P U	
1 2	ヒートシンク	
1 3	ベース	
1 4	フィン	
1 5	絶縁体	20
1 6	アノード電極	
2 1	変圧器	
2 2	スイッチングデバイス	
2 3	出力	
2 4	出力	

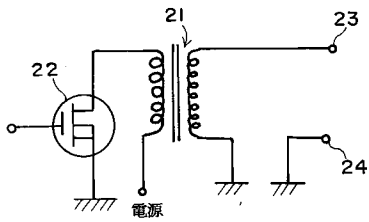
【図1】



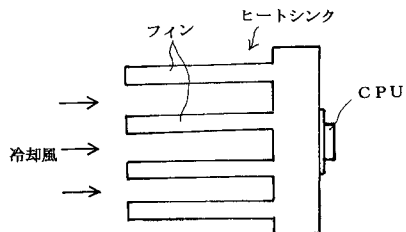
【図2】



【図3】



【図4】



フロントページの続き

(58)調査した分野(Int.Cl. , DB名)

H01L 23/34 - 23/473

B64C 23/00

H05H 1/24

JSTPlus (JDreamII)