

(19) 日本国特許庁(JP)

(12) 公開特許公報(A)

(11) 特許出願公開番号

特開2006-231487  
(P2006-231487A)

(43) 公開日 平成18年9月7日(2006.9.7)

(51) Int. Cl. F I テーマコード (参考)  
**B 2 4 B 31/112 (2006.01)** B 2 4 B 31/112 3 C 0 5 8  
**B 2 4 B 37/00 (2006.01)** B 2 4 B 37/00 D

審査請求 有 請求項の数 7 O L (全 11 頁)

<p>(21) 出願番号 特願2005-52498 (P2005-52498)                  (22) 出願日 平成17年2月28日 (2005.2.28)</p> <p>特許法第30条第1項適用申請有り 平成16年9月1日 社団法人砥粒加工学会発行の「2004年度 砥粒加工学会学術講演会講演論文集」に発表</p>	<p>(71) 出願人 304036743                  国立大学法人宇都宮大学                  栃木県宇都宮市峰町350番地</p> <p>(74) 代理人 100117226                  弁理士 吉村 俊一</p> <p>(72) 発明者 進村 武男                  栃木県宇都宮市陽東7-1-2 国立大学法人宇都宮大学内</p> <p>(72) 発明者 鄒 艶華                  栃木県宇都宮市陽東7-1-2 国立大学法人宇都宮大学内</p> <p>Fターム(参考) 3C058 AA07 AA09 AA11 CB03 CB04 DA11</p>
------------------------------------------------------------------------------------------------------------------------------------------------------------------------------	----------------------------------------------------------------------------------------------------------------------------------------------------------------------------------------------------------------------------------------------------------------------------------------------------------------------------------------------------------

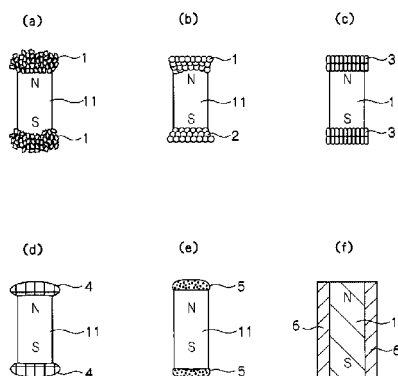
(54) 【発明の名称】 磁気援用加工法及びこれに用いられる磁性工具

(57) 【要約】 (修正有)

【課題】 変動磁場中で高い運動力を付与でき、加工対象となる工作物への加工力を向上させることができる磁気援用加工法及びこれに用いられる磁性工具を提供する。

【解決手段】 変動磁場中に磁性工具11を配し、磁場の変動によって磁性工具11に運動を与え、磁性工具11を工作物に衝突させることで加工を行う磁気援用加工法であって、磁性工具11として、少なくとも永久磁石材料を有するものを用いる。磁性工具11として、その磁極端部には、その磁力により、磁性粒子又は磁性砥粒1, 3を付着させることもできるし、加工に必要な別の工具4, 5を接合することもできる。また、磁性工具11の少なくとも側面部を非磁性の保護層6で被覆したり、磁気異方性を有するピン形状のものとする 것도好ましい。

【選択図】 図3



## 【特許請求の範囲】

## 【請求項 1】

変動磁場中に磁性工具を配し、磁場の変動によって当該磁性工具に運動を与え、当該磁性工具を工作物に衝突させることで加工を行う磁気援用加工法において、前記磁性工具として、少なくとも永久磁石材料を有するものを用いることを特徴とする磁気援用加工法。

## 【請求項 2】

変動磁場中に磁性工具を配し、磁場の変動によって当該磁性工具に運動を与え、当該磁性工具を工作物に衝突させることで加工を行う磁気援用加工法に用いられる磁性工具であって、少なくとも永久磁石材料を有するものであることを特徴とする磁性工具。

## 【請求項 3】

前記磁性工具の磁極端部には、その磁力により、磁性粒子又は磁性砥粒が付着していることを特徴とする請求項 2 に記載の磁性工具。

## 【請求項 4】

前記磁性工具の磁極端部には、加工に必要な別の工具が接合されていることを特徴とする請求項 2 に記載の磁性工具。

## 【請求項 5】

前記磁性工具の少なくとも側面部が、非磁性の保護層により被覆されていることを特徴とする請求項 2 に記載の磁性工具。

## 【請求項 6】

前記磁性工具が、磁気異方性を有するピン形状のものであることを特徴とする請求項 2 ~ 5 のいずれか 1 項に記載の磁性工具。

## 【請求項 7】

前記磁性工具が、3 つ以上の磁極端部を有する多頭ピン形状を有し、かつ磁気異方性を有するものであることを特徴とする請求項 2 ~ 5 のいずれか 1 項に記載の磁性工具。

## 【発明の詳細な説明】

## 【技術分野】

## 【0001】

本発明は、磁気援用加工法及びこれに用いられる磁性工具に関し、更に詳しくは、例えば、変動磁場中に与えられた磁性工具によって、例えば、コンピュータ関連部品等の各種精密部品、非磁性体又は磁性体工作物の細部、内面、表面の仕上げ若しくはエッジ部のバリ取り仕上げ、又は、表面層の硬化、圧縮応力の残留による曲げ疲労強度の向上等の処理を行う磁気援用加工法及びこれに用いられる磁性工具に関するものである。

## 【背景技術】

## 【0002】

磁場の作用を取り込んだ精密加工技術である「磁気援用加工法（磁気研磨法）」は、既成概念にとらわれない新技術として注目されている。この磁気援用加工法は、磁力線を媒介にして磁性砥粒や磁性粒子に加工力と運動力を与えて精密な表面加工を実現するものである。磁力線を媒介にする磁気援用加工法は、X 線の物体透過現象と同じく、磁力線が非磁性体を透過する現象に着目した技術であり、従来の機械加工では困難な部品の研磨等の加工を可能とすることができ、例えば、複雑な形状を有する部品の表面、工具が入らない穴の内面、工具が届かない管の内面等の研磨等を行うことができる（例えば、特許文献 1 を参照）。

## 【0003】

なお、従来、このような磁気援用加工法において、変動磁場中にピン形状の磁性工具を配して加工することが検討されていたが、従来用いられているピン形状の磁性工具としては、加工誘起マルテンサイトステンレス鋼や炭素鋼等の軟質磁性材料のものが用いられていた。

## 【特許文献 1】特開 2002 - 192453

## 【発明の開示】

## 【発明が解決しようとする課題】

10

20

30

40

50

## 【0004】

しかしながら、磁気援用加工法において軟質磁性材料からなる磁性工具を用いた場合、この磁性工具は変動磁場中で、加工物に対して相対的位置を変えながら三次元的な運動を行うものの、その加工力（加工圧力）は十分なものではなく、改善の余地があった。また、磁気援用加工法において、例えば研磨や表面仕上げ等の加工目的に応じて、磁性工具に最適な特性を持たせることが望まれるが、軟質磁性材料を用いた磁性工具においては、このような特性にバリエーションを付けることは困難であった。

## 【0005】

本発明は、上記課題を解決するためになされたものであって、その目的は、変動磁場中で高い運動力を付与でき、加工対象となる工作物への加工力を向上させることができる磁気援用加工法及びこれに用いられる磁性工具を提供することにある。また、本発明は、高い加工面圧縮残留応力を付与できると共に、加工時間を短縮することができる磁気援用加工法及びこれに用いられる磁性工具を提供することにある。

10

## 【課題を解決するための手段】

## 【0006】

本発明者は、変動磁場を利用する磁気援用加工法において、磁性工具の磁化特性と磁性工具の挙動との関連性に関する研究があまり行われていないことに注目し、その関連性について研究を進めた。

## 【0007】

図1は、磁性材料の磁化曲線をモデル化したものである。図1中、曲線(a)は、例えば、加工誘起マルテンサイトステンレス鋼や炭素鋼等の軟質磁性材料（軟質磁性材料とは、外部磁場により磁化する材料である。）の磁化曲線であり、曲線(b)は、硬質磁性材料（硬質磁性材料とは、自ら磁化している永久磁石材料である。）の磁化曲線である。曲線(a)、(b)のいずれの材料を磁性工具として使用するかは、磁性工具による加工挙動との関わりにおいて選定しなければならないが、後述するように、本発明者が行った実験によれば、曲線(b)の硬質磁性材料からなる磁性工具を用いた場合は、磁性工具と外部変動磁場との間で磁気反発力と磁気吸引力とが同時にしかも積極的に作用し、その結果、磁性工具の挙動が活発化し、大きな加工力が得られることが判明した。一方、曲線(a)の軟質磁性材料からなる磁性工具を用いた場合、その軟質磁性材料は極めて小さな保磁力しか持たず、また、磁性工具内の磁化挙動と変動磁場との間の相互作用によって磁性工具への駆動力が得られるが、その駆動力は硬質磁性材料からなる磁性工具と比較してかなり小さいことが判明した。本発明者は、磁性工具の磁化特性と磁性工具の挙動との関連性に関する研究を進めていく過程で、磁気援用加工法においては、硬質磁性材料を用いることが種々の点で有利であることを知見し、本発明を完成させた。

20

30

## 【0008】

すなわち、上記目的を達成するための本発明の磁気援用加工法は、変動磁場中に磁性工具を配し、磁場の変動によって当該磁性工具に運動を与え、当該磁性工具を工作物に衝突させることで加工を行う磁気援用加工法であって、前記磁性工具として、少なくとも永久磁石材料を有するものを用いることを特徴とする。

## 【0009】

また、上記目的を達成するための本発明の磁性工具は、変動磁場中に磁性工具を配し、磁場の変動によって当該磁性工具に運動を与え、当該磁性工具を工作物に衝突させることで加工を行う磁気援用加工法に用いられる磁性工具であって、少なくとも永久磁石材料を有するものであることを特徴とする。

40

## 【0010】

本発明の磁性工具において、前記磁性工具の磁極端部には、その磁力により、磁性粒子又は磁性砥粒を付着させることが可能である。

## 【0011】

また、本発明の磁性工具において、前記磁性工具の磁極端部には、加工に必要な別の工具を接合することが可能である。

50

## 【0012】

また、本発明の磁性工具において、前記磁性工具の少なくとも側面部が、非磁性の保護層により被覆されたものとするのが可能である。

## 【0013】

また、本発明の磁性工具において、前記磁性工具が、磁気異方性を有するピン形状のものとするのが可能である。

## 【0014】

また、本発明の磁性工具において、前記磁性工具が、3つ以上の磁極端部を有する多頭ピン形状を有し、かつ磁気異方性を有するものとするのが可能である。

## 【発明の効果】

10

## 【0015】

本発明の磁気援用加工法及びこれに用いられる磁性工具によれば、変動磁場中で使用する磁性工具の材質を、加工誘起マルテンサイトステンレス鋼や炭素鋼等といった従来の軟質磁性材料から、希土類磁石等の永久磁石材料（硬質磁性材料）を少なくとも有するものに変えることによって、磁性工具による加工力（加工圧力）を従来の5～10倍程度に著しく向上させることが可能となる。

## 【0016】

また、本発明の磁性工具によれば、高い運動力を有すると共に、少なくとも永久磁石材料を有する磁性工具の先端に磁着可能な特殊な加工切れ刃等を磁着又は接着させることができるので、磁気援用加工法に適用できる各種の磁性工具を容易に製作し、使用することができる。さらに、本発明の磁性工具が高い加工力を奏することとなるので、従来の磁性工具を使用する場合に比べて、著しく高い加工面圧縮残留応力の付与効果を奏すると共に、加工時間の短縮を図ることが可能となる。

20

## 【発明を実施するための最良の形態】

## 【0017】

以下、本発明の磁気援用加工法及びこれに用いられる磁性工具について、図面を参照しつつ説明する。

## 【0018】

本発明は、変動磁場中に磁性工具を配し、磁場の変動によってその磁性工具に運動を与え、磁性工具を工作物に衝突させることで加工を行う磁気援用加工法において用いられる磁性工具であって、少なくとも永久磁石材料を有するものであることを特徴とする。なお、少なくとも永久磁石材料を有する磁性工具とは、磁性工具の一部又は全部が永久磁石材料で構成されているものである。

30

## 【0019】

本発明に係る磁性工具の一部又は全部を構成する永久磁石材料としては、特に限定されるものではなく、例えば、フェライト磁石材料、アルニコ系合金磁石材料、希土類磁石材料等の各種の材料を用いることが可能である。中でも、高い保磁力を有する希土類磁石材料を用いることが特に望ましい。希土類磁石材料としては、例えば、Nd-Fe-B系のようなネオジウム系磁石材料、サマリウム-コバルト系磁石材料等のいずれも用いることが可能である。

40

## 【0020】

また、本発明に係る磁性工具としては、上記したような永久磁石材料を内蔵して磁気異方性を有するものであれば、その寸法、形状、永久磁石の配置及び個数等には限定されず、各種のものを用いることができる。

## 【0021】

図2は、本発明の磁性工具の代表的な形状の例を示す模式図である。本発明の磁性工具は、図2(a)(b)に示すように、両端がS極とN極となるピン形状の磁性工具11、12や、図2(c)(d)に示すように、3つ以上の磁極端部を有し且つ磁気異方性を有する多頭ピン形状の磁性工具13、14を挙げることができる。図2(c)(d)に示す多頭ピン形状の磁性工具13、14は、図2(a)(b)に示す単純なピン形状の磁性工

50

具 1 1 , 1 2 よりも、変動磁場下での三次元運動（すなわち回転による運動と移動による運動）が著しく活発になると共に、加工点（磁極端部の数）が増大することにより工作物に衝突する頻度が増大するので、より効率的に工作物を加工することができる。

【 0 0 2 2 】

なお、図 2 ( a ) ( c ) ( d ) は、磁性工具の全てが永久磁石材料で構成された形態であるが、図 2 ( b ) は、永久磁石材料 1 2 a , 1 2 b と強磁性材料 1 2 c とで構成された複合形態の磁性工具 1 2 であり、こうした複合形態の磁性工具 1 2 であっても本発明の磁性工具として使用することができる。永久磁石材料と強磁性材料とからなる複合タイプの磁性工具は、各種の形状の磁性工具を製造する際に、その製造を容易にさせることができるという利点がある。強磁性材料としては、特に限定されないが、鉄材や S S 4 0 0 鋼材などの各種の強磁性材料を例示できる。また、それらは一体に成形したものであってもよいし、ピン状の磁性工具を接合させたものであってもよい。

10

【 0 0 2 3 】

さらに、本発明に係る磁性工具は少なくとも永久磁石材料を有するので、永久磁石材料で構成された磁極端部に、磁性粒子又は磁性砥粒を付着させることができる。また、その磁極端部に、加工に必要な別の工具を接合させてもよい。本発明の磁性工具は、変動磁場下で活発な三次元運動ができることから、磁性粒子又は磁性砥粒を付着させ、また、加工に必要な別の工具を接合させることにより、工作物の形状や性質等に応じた磁気援用加工法による加工をより一層効率的に行うことができる。

【 0 0 2 4 】

図 3 ( a ) ~ ( e ) は、本発明の磁性工具の種々の形態の例を示す模式図であり、前述したような磁性粒子又は磁性砥粒を付着させ、また、加工に必要な別の工具を接合させた形態を示したものである。

20

【 0 0 2 5 】

例えば、図 3 ( a ) ~ ( c ) に示すように、磁性工具 1 1 の磁極端部に磁性メディア 1 , 2 , 3 を、永久磁石材料からなる磁性工具 1 1 の磁力により付着させた形態とすることができる。付着させる磁性メディア 1 , 2 , 3 の形状や寸法は特に限定されるものではなく、加工用途等に応じて任意のものとするすることができる。例えば、図 3 ( a ) に示すような不定形粉体状の磁性メディア 1 や、図 3 ( b ) に示すようなボール状の磁性メディア 2 や、図 3 ( c ) に示すようなピン状の磁性メディア 3 とすることができる。もちろん、これらを混合したもの等、種々の形態とすることも可能である。

30

【 0 0 2 6 】

磁性メディアの材質としては、電解鉄等の鉄材や、ニッケル、Ni - P 合金又は Ni - B 合金等のニッケル合金材等を挙げることができる。また、磁性材料からなる粒子と、例えば J I S 表示で A , W A , G C , S A , M A , C , M D , C B N といったものを含む、 $Al_2O_3$ 、SiC、 $ZrO_2$ 、 $B_4C$ 、ダイヤモンド、立方晶窒化ホウ素、MgO、 $CeO_2$  又はヒュームドシリカ等の砥粒とを結合させたものを用いることもできるし、砥粒表面に磁性金属皮膜（例えば、ニッケル又はニッケル合金めっき皮膜）を形成してなる複合磁性砥粒や、高温高圧下の不活性ガス中で鉄と焼結させた酸化アルミニウムや、不活性ガス雰囲気中でのアルミニウムと酸化鉄とのテルミット反応の生成物等を用いることもできる。

40

【 0 0 2 7 】

なお、磁気援用加工法で研磨加工を行う場合には、磁性メディアとして、電解鉄粉と混合磁性砥粒又は W A 砥粒とを使用する形態を好ましく例示できる。また、磁気援用加工法で表面改質を行う場合には、ボール状の磁性メディア 2 や、ピン状の磁性メディア 3 を使用する形態を好ましく例示できる。

【 0 0 2 8 】

また、図 3 ( d ) に示すように、磁性工具 1 1 の磁極端部に接合させる、加工に必要な別の工具の一例として、弾性研磨材 4 や研磨不織布等の軟弾性のものを適当な接着剤等を用いて接合したり、又は図 3 ( e ) に示すように、砥石 5 や比較的大きな鋼球等の硬質の

50

ものを適当な接着剤等を用いて接合したりしてもよい。

【0029】

図3(a)~(e)に示すように、磁性工具の磁極端部に別の工具を設ける形態において、その別の工具の重さとしては、磁性工具を構成する永久磁石材料の有する保磁力にも左右されるが、比較的重いもの、例えば、磁性工具自体の重さの約4~5倍程度の重さのものを取り付けたとしても、本発明に係る磁性工具は、変動磁場中で良好な三次元運動を発揮することができることが確認されている。

【0030】

また、磁気援用加工法においては、本発明に係る磁性工具を1本のみでなく、通常は多数本同時に使用することが行われるが、少なくとも永久磁石材料を有する磁性工具同士が磁気吸引しあって一体化し易い場合には、例えば図3(f)の模式断面図に示すように、磁性工具11の少なくとも側面部(側面全周)を非磁性の保護膜6で被覆することが有効である。なお、非磁性の保護膜6は、図3(f)に示すように、磁性工具11の側面部に設ければその効果は期待できるが、必要に応じて、磁性工具11の磁極端部側を含む全周囲に設けることも可能である。この非磁性の保護膜6の材質は特に限定されるものではないが、例えば、各種樹脂、ゴム材、各種セラミックス、研磨不織布等を用いることができる。また、この非磁性の保護膜6の厚さも、磁性工具同士が磁気吸引しあって一体化し易い場合にその一体化を十分に抑制できる程度のものであれば特に限定されないが、一例としては例えば0.3~0.5mm程度の厚さのものとすることができる。

10

【0031】

次に、上述したような本発明の磁性工具を用いて行われる、本発明の磁気援用加工法について説明する。

20

【0032】

本発明の磁気援用加工法は、上述したような少なくとも永久磁石材料を有する磁性工具を用いることを特徴とするものであり、それ以外については、基本的に従来公知の磁気援用加工法と同様のものである。

【0033】

すなわち、本発明の磁気援用加工法においては、従来公知のように、変動磁場中に磁性工具を配し、磁場の変動によってその磁性工具に運動を与え、磁性工具を工作物に衝突させることで加工を行う。

30

【0034】

変動磁場としては、N・S交番磁場、回転磁場等のN極とS極とが交互に変動する磁場であればよい。これらの磁場は、例えば永久磁石、電磁コイル、又はこれらの組合せから構成される。電磁コイルによるN・S交番磁場を採用する場合は、加工場となる密閉状の非磁性の容器の近傍まで延設した電磁コイルを、電流制御(例えば交流電流の通電)することにより変動磁場を発生させることができ、その磁力の制御は、電磁コイルへの通電周波数を変動させることにより制御することができる。また、永久磁石による回転磁場を採用する場合は、例えば永久磁石を備えた回転テーブルを回転させることにより変動磁場を発生させることができ、その磁力の制御は、その回転数を変動させることにより制御することができる。

40

【0035】

このような変動磁場発生装置中に、加工場となる密閉状の非磁性体の容器を配置し、この容器内部に、工作物と、磁性工具が活発な三次元挙動をするのに必要な適当数の磁性工具とを収納した後、その容器に対して変動磁場を与える。変動磁場が与えられた容器内の磁性工具は、磁場の変動に引っ張られ、容器内で三次元的な不規則運動を起こす。こうした磁性工具の不規則運動は、工作物と磁性工具との間の相対運動となり、その結果、磁性工具が工作物の表面に衝突し、工作物の表面研磨や表面仕上げ、又はエッジの仕上げ、又は表面硬化加工を行うことができる。

【0036】

なお、永久磁石による回転磁場を採用する場合には、必要に応じて、回転テーブルの回

50

軸と容器の軸とを交差させて配置することもできる。すなわち、回転テーブル又は容器を傾斜させることで、回転中の永久磁石と容器内の磁性工具との距離を逐次変動させることができる。さらに、その傾斜角度が回転中に変化するように制御すれば、磁性工具と工作物との間の相対位置が変動し、磁性工具に三次元的な不規則運動を与えることができるのでより好ましい。

#### 【0037】

以上、本発明の磁気援用加工法について簡単に説明してきたが、使用される装置の細部構成については適宜変更可能である。例えば、(a)回転磁場装置における回転テーブルの形状、材質及びその回転駆動形態、(b)回転テーブルに設置される磁石の数及びその磁極の配列形態、(c)磁石の磁場の変動制御形態、(d)加工場となる容器の形状、材質、(e)磁性工具の形状、数、(f)工作物の材質、容器内での固定形態、等については適宜変更可能である。なお、上記のうち、(a)の回転磁場装置の回転駆動形態については、駆動源は電動のみならず油圧や空気圧でもよいし、磁性工具の挙動をより活発にするためにパルスモータによる非等速回転や回転方向制御がなされてもよい。また、(b)の回転テーブルに設置される磁極の配列形態としては、S極及びN極の配列の他、永久磁石の配設と電磁石の通電制御とを併用してもよい。また、(c)の磁石の磁場の変動制御形態については、永久磁石及び電磁石が設置された回転テーブルの回転数制御による周波数変動により磁場を変動制御したり、電磁石が設置された場合は、回転数制御に優先させて電磁石のランダムな電流制御により励磁力を変動させて磁場をランダムに変動制御したりしてもよい。

10

#### 【0038】

本発明の磁気援用加工法は、用途の一例として、各種被加工物の精密加工への適用が期待できる。例えば、次世代半導体や医療分野の製造プロセス等に用いられるスーパークリンパイプ等のように、精密研磨等の加工処理が要求される製品やパイプ内のような微小空間の高精度の加工（研磨等）が要求される製品等の加工に有効である。また、例えば、ハードディスク装置のハードディスク基板表面のテクスチャ加工への応用が挙げられる。また、例えば、半導体基板に銅配線を形成するダマシン工程で使用される化学的機械的研磨（CMP）の代替工程としての応用が期待できる。ダマシン工程とは、絶縁膜上の配線溝にバリア層と銅めっき層を形成した後、表面の不要な銅を取り除く工程である。本発明の磁気援用加工法は、こうした応用に限定されず、非磁性体又は磁性体工作物の細部、内面、表面仕上げ及びエッジ部のバリ取り仕上げ、又は表面層の硬化、圧縮応力の残留による曲げ疲労強度の向上等のために、各種の用途に広く適用可能である。

20

30

#### 【実施例】

#### 【0039】

以下に、実施例を挙げて本発明を更に具体的に説明する。

#### 【0040】

##### （実施例1）

実験装置及び実験方法；図4は、変動磁場を利用した実験装置の一例を示す模式図（a）と外観図（b）である。図4（a）、（b）に示す電磁コイル10に交流電流（50Hz）を通電すると、電磁コイル10の鉄心80上に設置した非磁性（プラスチック製）加工容器20内に、N・S変動磁場が与えられる。磁性ピン工具30の挙動（工作物40に対する加工力）をより向上させるため、本実験においては、水平方向に永久磁石（N極50及びS極60）を設置して磁場の変化を強化した。また、電磁コイル10及び永久磁石50、60それぞれの磁気回路における磁気抵抗が小さくなるようにヨーク70（図4（b）参照。）を用いた。

40

#### 【0041】

磁性ピン工具としては、Nd - Fe - B希土類永久磁石（図1中の磁化曲線（b）に相当する材料）を使用した。なお、比較対照として、従来から用いられているSUS304細線ピン工具（加工誘起によりオーステナイトがマルテンサイト化して磁性を帯びるもの。図1中の磁化曲線（a）に相当する材料）を用いた。各ピン工具の寸法は外径1mmで長さ5mmのピン形状であり、その重さは、磁性ピン工具が31mgであり、SUS30

50

4 細線ピン工具が 32 mg である。両者の重さの差は約 3 % であり、ほぼ同じ重さのピン工具とみなすことができる。さらに、両者のピン工具の端面のエッジ状態もほぼ同じであることを確認した。この実験では、1 個のピン工具を用いた。

【0042】

次に、電磁コイル 10 の鉄心 80 上に置いた非磁性加工容器 20 内の底部に、工作物 40 としてアルミニウム合金板を設置した。アルミニウム合金板として、その表面が鏡面に仕上げられたものを用いることにより、各ピン工具の打痕状態を観察し易くした。実験後の打痕状態からピン工具の挙動（加工力）の大小を判断し、ピン工具の磁化特性と挙動との関わりを調べた。

【0043】

（結果）

図 5 は、1 個の磁性ピン工具が工作物表面を叩いた後の観察結果を示しており、(a) は永久磁石材料からなる磁性ピン工具を用いた場合の打痕であり、(b) は SUS 304 材料からなるピン工具を用いた場合の打痕である。図 5 に示す結果は代表例であり、いくつかの観察結果もほぼ同様な傾向を示した。図 5 (a) に示すように、永久磁石材料からなる磁性ピン工具を用いた場合の打痕は深くかつ大きかったが、図 5 (b) に示すように、SUS 304 材料からなるピン工具を用いた場合の打痕は浅くかつ小さいものであった。このことから、永久磁石材料からなる磁性ピン工具の加工力はかなり高く、SUS 304 材料からなるピン工具の加工力は小さいことがわかった。

【0044】

永久磁石材料からなるピン工具は安定した大きな保磁力を有する（図 1 参照）ので、外部変動磁場との間に磁気反発力と磁気吸引力が同時にしかも積極的に作用すると考えられ、その結果、ピン工具の挙動が活発化し、大きな打痕が観察されたものと考えられる。一方、SUS 304 材料からなるピン工具は、永久磁石材料からなるピン工具に比べて保磁力が極めて小さいので、ピン工具内の磁化挙動と変動磁場との間の相互作用によるピン工具への駆動力が小さくなるものと考えられ、永久磁石材料からなるピン工具の場合における駆動力に比べてかなり小さな値になると推測される。

【0045】

なお、磁化率と飽和磁化が非常に高く、保磁力がゼロに近い軟質磁性材料（S48C 材ピン工具）では、磁気吸引力が支配的となり、工具の三次元挙動は生じ難くなる。従って、磁性ピン工具の動的挙動を活性化するためには、図 1 の磁化曲線 (b) を示す永久磁石を用いることが望ましいことがわかった。

【0046】

なお、実用上では、多数の磁性ピン工具を同時に使用することになるため、ピン工具同士が磁気吸引しあって一体化することも懸念されるが、永久磁石材料からなるピン工具同士の磁気力よりも、外部変動磁場による磁気力を強く設定すれば、複数の磁性ピン工具は一体化せずアトランダムに三次元挙動することは別途確認している。また、磁性ピン工具自体に、磁性ピン工具同士が一体化してしまわない工夫（例えば、ピン工具を非磁性材で被覆すること）を行うことについても、簡単に実現できることを別途確認している。

【0047】

（実施例 2）

実施例 1 と同様の実験装置及び 2 種類のピン工具を用い、電磁コイル 10 に通電した電流値を種々変化させたとき、ピン工具が容器表面を打撃するときの音圧を騒音計により測定した。その結果を図 6 (a)、(b) に示す。図 6 (a)、(b) において、横軸は電磁コイルへの通電電流値 (A: アンペア) であり、縦軸は騒音レベルを表す音圧 (dB) である。図 6 (a) は永久磁石材料からなるピン工具の場合であり、図 6 (b) は SUS 304 材料からなるピン工具の場合である。永久磁石材料からなるピン工具を用いたときの騒音は、SUS 304 材料からなるピン工具を用いたときの騒音の約 6 倍も高いことがわかる。このことから、永久磁石材料からなるピン工具が非磁性容器を打撃するときの衝撃力は、SUS 304 材料からなるピン工具が非磁性容器を打撃するときの衝撃力よりも

10

20

30

40

50



著しく高いことが言え、実施例 1 の結果と同じ傾向が示された。

【0048】

(実施例 3)

永久磁石材料からなる大きめのピン工具(外径:6mm、長さ:12mm、材質:Nd-Fe-B希土類永久磁石)に対して、磁性砥粒(平均粒径:510μm、材質:鉄とWA研磨材とから構成されたもの)をその磁極端面に多数個磁気吸着させた。このピン工具を実施例 1 と同じ実験装置内に配置し、導線のエナメル被覆の剥離実験を行った。なお、用いた導線は、外径:1.6mmの銅導体上に、厚さ50μmのエナメル絶縁被膜が被覆されたものである。剥離実験の結果、永久磁石材料からなるピン工具の磁極端面に磁気付着させた磁性砥粒は、その磁極端面に付着したままの状態にあり、工具は三次元的な活発な挙動をして導線に衝突し、エナメル被覆を剥離できることが確認された。

10

【0049】

(実施例 4)

実施例 3 で用いた永久磁石材料からなる大きめのピン工具と同様のものを用い、その磁極端面に鋼球(球径2mm)を接着剤で接着して変動磁場中の挙動を観察した。その結果、鋼球の接着により工具の重さは5倍になっているが、永久磁石材料からなるピン工具は活発な三次元挙動をすることを確認した。なお、従来から用いられているSUS304細線ピン工具の端面にも同様に鋼球を接着して変動磁場中の挙動を観察したところ、重くなりすぎて全く動かなかった。このことから、永久磁石材料からなるピン工具の変動磁気力は著しく大きく、ピン工具の端面に各種の付属工具を搭載できることを確かめることができた。

20

【図面の簡単な説明】

【0050】

【図 1】磁性材料の磁化曲線のモデル図であり、曲線(a)は軟質磁性材料の磁化曲線であり、曲線(b)は硬質磁性材料の磁化曲線である。

【図 2】本発明の磁性工具の代表的な形状の例を示す模式図である。

【図 3】本発明の磁性工具の種々の形態の例を示す模式図である。

【図 4】変動磁場を利用した実験装置の一例を示す模式図(a)と外観図(b)である。

【図 5】1個の磁性ピン工具が工作物表面を叩いた後の観察結果を示す写真であり、(a)は本発明に係る磁性工具を用いて工作物表面を叩いた後の観察結果であり、(b)は比較対照の磁性工具を用いて工作物表面を叩いた後の観察結果である。

30

【図 6】(a)は本発明に係る磁性工具が容器表面を打撃するときの音圧と電磁コイルへの通電電流値との関係を示すグラフであり、(b)は比較対照の磁性工具が容器表面を打撃するときの音圧と電磁コイルへの通電電流値との関係を示すグラフである。

【符号の説明】

【0051】

11, 12, 13, 14 磁性工具

12a, 12b 永久磁石材料

12c 強磁性材料

1, 2, 3 性メディア

40

4 弾性研磨材

5 砥石

6 保護膜

10 電磁コイル

20 加工容器

30 磁性ピン工具

40 工作物

50 N極

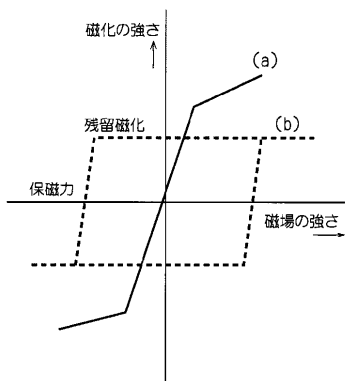
60 S極

70 ヨーク

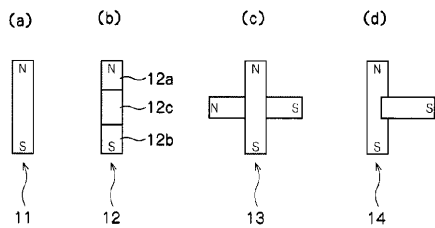
50

8 0 鉄心

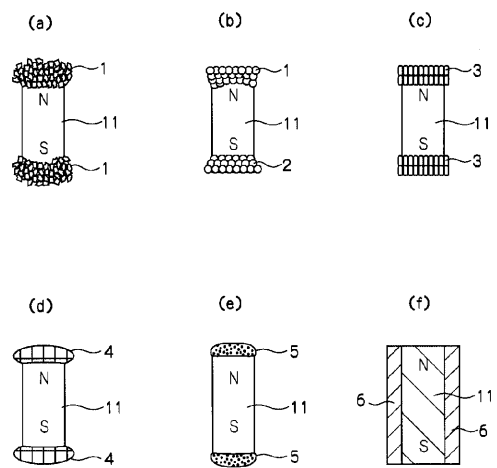
【 図 1 】



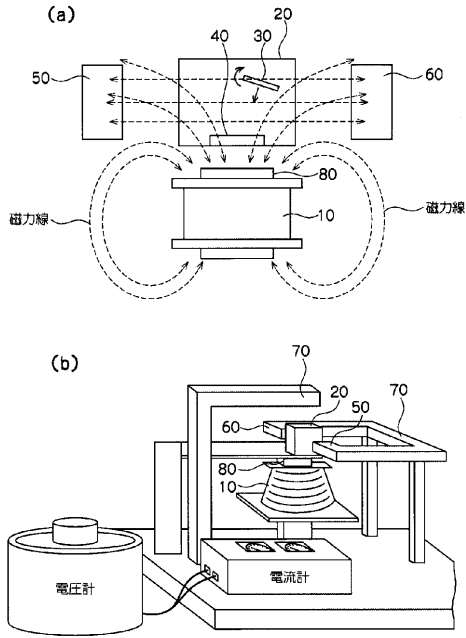
【 図 2 】



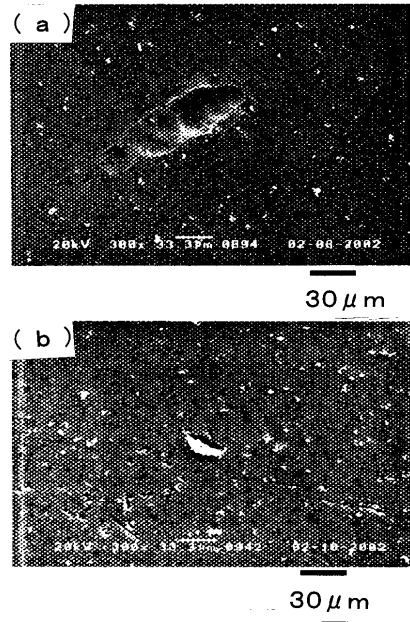
【 図 3 】



【 図 4 】

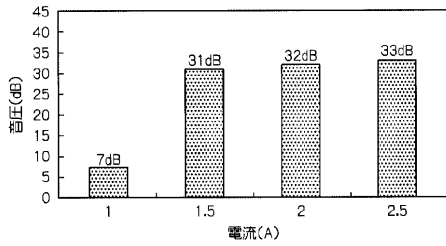


【 図 5 】



【 図 6 】

(a)



(b)

