

(19) 日本国特許庁(JP)

(12) 公開特許公報(A)

(11) 特許出願公開番号

特開2006-303286

(P2006-303286A)

(43) 公開日 平成18年11月2日(2006.11.2)

(51) Int. Cl.	F I	テーマコード (参考)
HO 1 L 21/306 (2006.01)	HO 1 L 21/306	4 E 0 6 8
B 2 3 K 26/00 (2006.01)	B 2 3 K 26/00	5 F 0 3 3
B 2 3 K 26/06 (2006.01)	B 2 3 K 26/06	5 F 0 4 3
B 2 3 K 26/12 (2006.01)	B 2 3 K 26/12	
B 2 3 K 26/36 (2006.01)	B 2 3 K 26/36	

審査請求 未請求 請求項の数 7 O L (全 9 頁) 最終頁に続く

(21) 出願番号 特願2005-124734 (P2005-124734)

(22) 出願日 平成17年4月22日 (2005. 4. 22)

特許法第30条第1項適用申請有り 2004年10月24日から29日 ASPE (The American Society for Precision Engineering) 発行の「プロシーディングス (Proceedings) ASPE 2004 マニユアル ミーティング」に発表

(71) 出願人 504174135

国立大学法人九州工業大学
福岡県北九州市戸畑区仙水町1番1号

(71) 出願人 504176911

国立大学法人大阪大学
大阪府吹田市山田丘1番1号

(74) 代理人 100108660

弁理士 大川 謙

(72) 発明者 木村 景一

福岡県北九州市戸畑区仙水町1番1号 国立大学法人九州工業大学内

(72) 発明者 高谷 裕浩

大阪府吹田市山田丘1番1号 国立大学法人大阪大学内

最終頁に続く

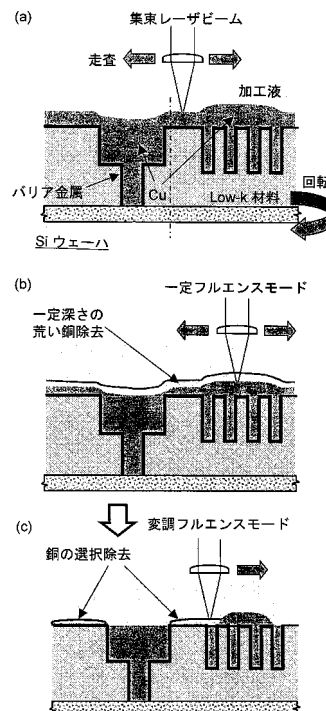
(54) 【発明の名称】 レーザー照射微細加工方法及び該方法を用いて構成された半導体ウェーハ

(57) 【要約】

【課題】 Cu 残膜に対し化学溶液 (加工液) 中でレーザー照射することにより、銅を除去加工し、非接触で平坦化加工を行うことを目的としている。

【解決手段】 本発明は、金属材料を化学溶液中に置き、この金属表面に化学溶液中で不動態膜を形成し、そこにレーザー光を選択的に照射することにより、不動態膜をレーザーアブレーションにより除去し、不動態膜が除去された部分のみ化学溶液によるエッチング作用で材料除去を行う。これによって、半導体ウェーハ上に形成された銅膜を選択的に除去加工することができる。半導体ウェーハを加工液中に浸け、銅を除去すべき箇所に、集束レーザー光を選択的に照射し、銅膜を選択的に除去加工する。

【選択図】 図1



【特許請求の範囲】**【請求項 1】**

金属材料を化学溶液中に置き、この金属表面に化学溶液中で不動態膜を形成し、そこにレーザー光を選択的に照射することにより、不動態膜をレーザーアブレーションにより除去し、

不動態膜が除去された部分のみ化学溶液によるエッチング作用で材料除去を行う、ことから成るレーザー照射微細加工方法。

【請求項 2】

半導体ウェーハ上に形成された銅膜を選択的に除去加工する微細加工方法において、

前記半導体ウェーハを加工液中に浸け、

銅を除去すべき箇所に、集束レーザー光を選択的に照射して、

銅膜を選択的に除去加工することから成るレーザー照射微細加工方法。

10

【請求項 3】

前記加工液は、化学的機械的研磨プロセス(CMP)のために使用されるスラリーである請求項 1 又は 2 に記載のレーザー照射微細加工方法。

【請求項 4】

除去加工レートが、レーザー照射条件の変更により制御される請求項 1 又は 2 に記載のレーザー照射微細加工方法。

【請求項 5】

前記集束レーザー光を選択的に照射して選択的に除去加工する前に、一定フルエンスモードのレーザービームを使用して高レートでの除去加工を行う請求項 1 又は 2 に記載のレーザー照射微細加工方法。

20

【請求項 6】

前記集束レーザー光の照射は、レーザー波長が 150 ~ 700 nm の波長範囲にあるレーザーから放射され、一对のコンピュータ制御のガルバノミラーによって偏向された後、対物レンズにより除去箇所表面に集光してスキャンされる請求項 1 又は 2 に記載のレーザー照射微細加工方法。

【請求項 7】

表面に形成された銅膜を選択的に除去加工することにより構成される半導体ウェーハにおいて、

前記半導体ウェーハを加工液中に浸け、銅を除去すべき箇所に、集束レーザー光を選択的に照射することにより、銅膜が選択的に除去加工されることから成る半導体ウェーハ。

30

【発明の詳細な説明】**【技術分野】****【0001】**

本発明は、半導体ウェーハ上に形成された銅膜を選択的に除去加工するレーザー照射微細加工方法及び該方法を用いて構成された半導体ウェーハに関する。

【背景技術】**【0002】**

超 L S I のデザインルールの縮小と共に、配線材料は従来の Al から、より電気抵抗の低い Cu へと移行してきている。Cu 配線パターンの加工・形成は、絶縁体内にあらかじめ所定の溝構造を形成したうえで、溝内に Cu を埋め込むダマシン(Damascene)プロセスが用いられる。この際に生まれる余剰 Cu 表面層は、化学的機械的研磨法(CMP)により除去されるが、配線パターンに依存してディッシングやエロージョンと呼ばれる配線の目減りが起こり、デバイスの性能を低下させる原因となる。

40

【0003】

このように、Si ウェーハ上に形成された銅膜を平坦化加工する化学的機械的研磨法(CMP)においては、研磨圧力、およびそれによる摩擦力のためしばしば銅膜が剥離し、さらに絶縁材料である Low-k 材料の破壊が発生し、プロセス不良の原因となっている。

【0004】

50

図9は、Cu残膜の発生を説明する図であり、(a)は研磨前のシリコンウェーハを、また(b)は、研磨後のシリコンウェーハをそれぞれ示している。配線の目減りが生じる前に研磨を終了しなければならないが、その際、研磨の進行が遅い領域にCu残膜が生じるため(図9(b))、これを選択的に除去する技術が求められる。

【非特許文献1】Simeon M. Metev, Vadim P. Veiko: Laser-Assisted Microtechnology, Springer, 1998

【発明の開示】

【発明が解決しようとする課題】

【0005】

本発明は、Cu残膜に対し化学溶液(加工液)中でレーザー照射することにより、銅を除去加工し、非接触で平坦化加工を行うことを目的としている。これによって、Cu-CMPスラリー中でCuウェーハに対しレーザー照射する新規なナノ平坦加工法を提供する。

10

【課題を解決するための手段】

【0006】

本発明のレーザー照射微細加工方法は、金属材料を化学溶液中に置き、この金属表面に化学溶液中で不動態膜を形成し、そこにレーザー光を選択的に照射することにより、不動態膜をレーザーアブレーションにより除去し、不動態膜が除去された部分のみ化学溶液によるエッチング作用で材料除去を行う。

【0007】

20

また、本発明のレーザー照射微細加工方法は、半導体ウェーハ上に形成された銅膜を選択的に除去加工する微細加工方法であって、半導体ウェーハを加工液中に浸け、銅を除去すべき箇所に、集束レーザー光を選択的に照射し、銅膜を選択的に除去加工する。

【0008】

また、本発明の半導体ウェーハは、表面に形成された銅膜を選択的に除去加工することにより構成される。この半導体ウェーハを加工液中に浸け、銅を除去すべき箇所に、集束レーザー光を選択的に照射することにより、銅膜が選択的に除去加工される。

【発明の効果】

【0009】

本発明によれば、Cu-CMPスラリー中でのCuウェーハへの集束レーザー照射により照射部のみの局所除去加工が可能となる。深さ方向の加工レートは、レーザー強度に対し指数関数的に増大する傾向があり、ナノメートル・オーダーの加工レートが、レーザー強度或いはレーザー走査回数を制御することにより、調整可能となる。このように、本発明は、CMP後のCu残膜除去加工に適用可能であり、超LSI製造プロセスにおける、配線工程の平坦化プロセスに適用することができる。

30

【発明を実施するための最良の形態】

【0010】

加工液中でレーザー加工することにより、加工物への熱負荷の軽減、加工液の化学作用による加工能率の向上、およびデブリによる汚染の低減などの効果があることが知られている(非特許文献1参照)。このような加工液として用いることのできる、例えばCu-CMPスラリーPLANERLITE7101(Fujimi製)には、Cuに対し溶去作用をもつ有機酸等の化学種が含まれており、集束レーザー照射によりその作用を促進し、照射部のみの局所加工を行うことができる。通常、加工液は、これら成分以外に、キレート剤(グリシン、キナルジン酸などの有機酸/Cu表面に不動態膜を形成する)、酸化剤(過酸化水素水[H₂O₂]/Cu表面の酸化作用)、防食剤(BTA[ベンゾトリアゾール]/ポリシング後のCu表面の酸化防止)、微小粒子(SiO₂, CeO₂などの砥粒[粒径150nm程度]/機械的ポリシング作用)、等を含んでいる。

40

【0011】

除去加工の対象となるCu残膜のサイズは高さ数百nm、幅数~数十μmであり、加工量のオーダは幅数μm、深さ十数nmが要求される。本発明によれば、レーザースポッ

50

トをスキャンすることにより任意形状の残膜を除去することが可能になる。

【0012】

図1は、本発明によるレーザー平坦化プロセスの基本的な概念を示す図である。銅は容易にはプラズマエッチングすることができないので、銅配線には、ダマシンプロセスが必要になる。レーザー平坦化プロセスでは、銅表面は、CMPのために使用されたスラリーのような加工液中において、集束レーザー光によって照射される。平坦化プロセスは、図1(a)に示すように、回転するSiウェーハの銅表面にレーザー光を径方向に走査することにより行なわれる。材料除去は、レーザー誘起蒸発、レーザー誘起ウエットケミカルエッチング、レーザーアブレーション、或いはそれらの組み合わせのような、材料とレーザーの相互作用によって生じると考えられる。したがって、レーザー照射条件の変更により、加工レートをコントロールすることが可能になり、また、このコントロールはレーザー・スポット・サイズで可能になる。

10

【0013】

レーザー平坦化プロセスの最初の段階として、過度の銅をより速く減少させるために、所定の深さレートでの荒い除去プロセスを行う。このプロセスでは、図1(b)に示すように高レートで銅を除去するために、大きな一定フルエンスモードのレーザービームが使用される。

【0014】

ほとんどの過度の銅はこのプロセスによって除去されるが、溝パターンを反映する堆積銅層上のこぶ状の凹凸が残る。本発明は、このようなこぶに対して、図1(c)に示されるような変調フルエンスモードのレーザービームを使用することにより、除去レートを制御して、銅の選択除去を行う。或いは、従来技術による半導体のダマシンプロセスにおけるCu-CMP後のCu残膜(図9参照)に対して、本発明を適用して、レーザー微細加工により銅の選択除去を行うことができる。

20

【0015】

光学システムの概略図を図2に示す。光学システムは、顕微鏡観察システム及びレーザー照射制御システムから構成されて、ビームスポット位置、走査周波数及びレーザー強度のようなレーザー光照射条件を制御する。レーザー光はAr+レーザーから放射され、ビームの走査のために互いに垂直な軸を持つ対のコンピュータ制御のガルバノミラーによって偏向される。光源には、望ましくは $\lambda = 150 \sim 700 \text{ nm}$ のレーザー波長範囲の、例えばAr+レーザー($\lambda = 488 \text{ nm}$)を用い、水浸対物レンズ(60x、NA=0.90)により試料表面に集光する。

30

【0016】

レーザービームは、対物レンズの開口サイズ(NA=0.90)内の最大走査長を調整する一対のリレーレンズユニットを通過した後、ビームスプリッタによって偏向され、そして、水浸対物レンズによって集束される。レーザースポットは、例えば、直径が理論値で約 $0.35 \mu\text{m}$ であり、ガルバノミラーにより試料表面上をスキャンできる。スキャン条件は、例えば、1秒間に $28 \mu\text{m}$ の直線を往復し、ある点を2回スキャンする。レーザー照射した試料の観察はAFM(原子間力顕微鏡)により行った。

【0017】

この試料は、図2(b)に示されるように、 1000 nm の厚さのCu層、 100 nm のCuシード層、 50 nm を備えたTaNバリア層及びシリコン基板から構成される。試料は1辺 10 mm の正方形に切断したCu膜付きシリコンウェーハ(表面粗さ:約 3 nm Rrms)であり、スライドガラス上に載せ、銅エッチング剤を含んでいるCu-CMPスラリーに漬けられる。試料の位置決めは、 piezoelectric actuator を使用して駆動される 5 nm の位置決め精度を持つXYZ-ステージを使用して行なわれる。レーザー照射条件の一例を、図3に示すテーブルに記載した。

40

【0018】

加工の基礎特性を調査するため、パラメータとしてレーザー強度、およびスキャン回数を変化させて実験を行った。レーザー強度は36、72、108、144、 198 mW の5種類で、走

50

査回数は120回から2400回の範囲で行った。

【0019】

加工の代表例として、レーザー強度144mW および198mW、スキャン回数ともに600回の試料のAFM像を図4に示す。加工形状は三角溝であり、144mWでは幅 $2.3\mu\text{m}$ で深さ58nm、198mWでは幅 $2.1\mu\text{m}$ で深さ550nmである。深さが約10倍変化しているのに対し、幅はほとんど変化していない。また、溝の外周にはアブレーション加工に見られるバリの様な変形を伴わない。平面図でも、加工痕周辺にはデブリなどの汚染やエッチングによる食孔は見られず、深さの大小に関わらずレーザー照射部のみの選択的除去加工が行われている。

【0020】

5種類のレーザー強度について、スキャン回数に対する加工深さを図5に示す。レーザー強度36mW および198mWでは、図5中に直線で示したような線形関係が示唆される。図5(b)は、(a)中の点線矩形部の拡大図を示している。レーザー強度72mW および144mWでは、スキャン回数がそれぞれ1200から2400回、および600から1200回の間で加工深さが飛躍的に増大している。しかし、それ以前の、加工量が小さい領域での72mW、108mW、および144mWの加工深さ(図5(b))には、ほぼ線形関係が見出される。

10

【0021】

図5中に示した直線の傾きから各レーザー強度に対する加工レート(スキャン1回あたりの加工深さ)を求めると、図6に示すように、低強度から順に0.02nm、0.01nm、0.05nm、0.1nm、および0.7nmとなる。図6は、レーザー強度と加工レートの関係を示すグラフ(a)及び表(b)である。図6(a)に示すように、加工(材料除去)レートは、レーザー強度とともに指数関数的に増大する傾向があり、レーザー強度によって制御可能であることが示唆される。加工能率の観点からはより高い強度が望ましく、一方、低い強度では加工量のオーダを小さく制限でき、数nmの除去加工が可能となる。

20

【0022】

図7は、スキャン回数と加工幅の関係を示すグラフである。図7に示されるように、加工幅はおよそ $1.2\mu\text{m}$ から $2.7\mu\text{m}$ の範囲に収まっており、加工のオーダは充分小さい。これらの値はレーザースポット直径の理論値 $0.35\mu\text{m}$ より大きいのが、実際のスポット直径はスラリー中の微粒子による散乱のために多少大きくなっている可能性がある。また、レーザー照射による熱が伝導する周辺部でもCu材料の除去が生じるためと考えられる。

30

【0023】

上述の図6に示されるように、加工レートは、36~144mWの範囲のレーザー強度にほとんど正比例するが、198mWのレーザー強度で、0.7nm/走査まで急にジャンプする。Cu-CMPスラリー中の銅層が、一様な材料で構成されていれば、その加工レートは、レーザー強度によって直線的に変化するので、加工レートの急上昇から判断して、銅層は、異なる材料の薄膜でカバーされていると考えられる。この薄膜の厚さは、加工レートが144mWのレーザー強度まで正比例していることから、図5(b)よりほぼ60nmであると推測できる。Cu-CMPスラリーの反応性液体環境を考慮すると、実験の結果は、図8に示すような加工プロセス・モデルになる。銅の表面は、Cu-CMPスラリーに含まれた酸化剤によって酸化されて、酸化物薄膜(不動態膜)で覆われる。レーザー照射に対して、このCu不動態膜の加工レートは、Cuよりも低い。低いレーザー強度に対して、Cu不動態膜が、最初に除去されるので、図8(a)に示されるように、加工レートは低くなる。加工が、Cu層に達すると、図8(b)に示されるように、加工レートは急増加する。

40

【0024】

Cu不動態膜が高いパワーのレーザーによって照射される場合、加工の深さは直ちにCu層に達する。図8(b)に示されるように、高いパワーのレーザーによって照射されたCu層はより深く掘られることになる。

【0025】

50

上述したように、Cu-CMPスラリー中でのCuウェーハへの集束レーザー照射により照射部のみの局所除去加工が観察され、加工痕は横 $1.2\mu\text{m}$ から $2.7\mu\text{m}$ 、深さ 800nm 以下の三角溝形状であった。深さ方向の加工レートは、レーザー強度に対し指数関数的に増大する傾向があり、その制御可能性が示唆された。実験結果は、レーザー照射に対して、Cu不動態膜の加工レートが、Cuより低いということを説明している。深さ方向のナノメートル・オーダーの加工レートが、レーザー強度および走査回数によって制御可能となる。

【0026】

このように、本発明によれば、金属材料を化学溶液中に置き、そこにレーザー光を照射することにより、材料除去ができる。化学溶液中で金属表面に不動態膜を形成し、この不動態膜をレーザーアブレーションにより除去し、不動態膜が除去された部分のみ化学溶液によるエッチング作用で材料除去を行う、という材料除去プロセスになる。

10

【図面の簡単な説明】**【0027】**

【図1】本発明によるレーザー平坦化プロセスの基本的な概念を示す図である。

【図2】光学システムの概略図を示す図である。

【図3】レーザー照射条件の一例を示すテーブルである。

【図4】加工の代表例として、レーザー強度 144mW および 198mW 、スキャン回数ともに600回の試料のAFM像を示す図である。

【図5】5種類のレーザー強度について、スキャン回数に対する加工深さを示す図である

20

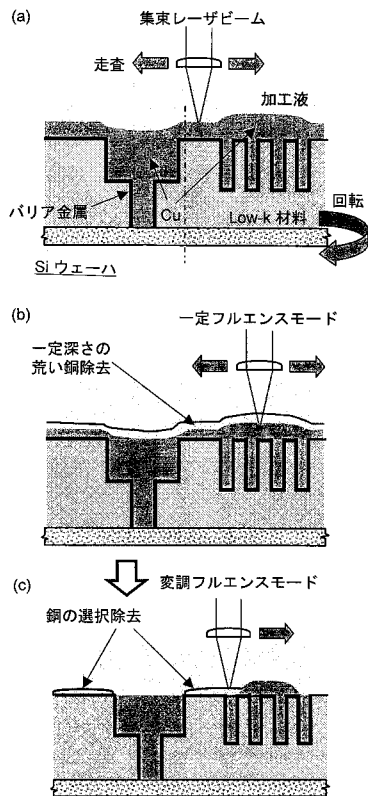
。【図6】レーザー強度と加工レートの関係を示すグラフ(a)及び表(b)である。

【図7】スキャン回数と加工幅の関係を示すグラフである。

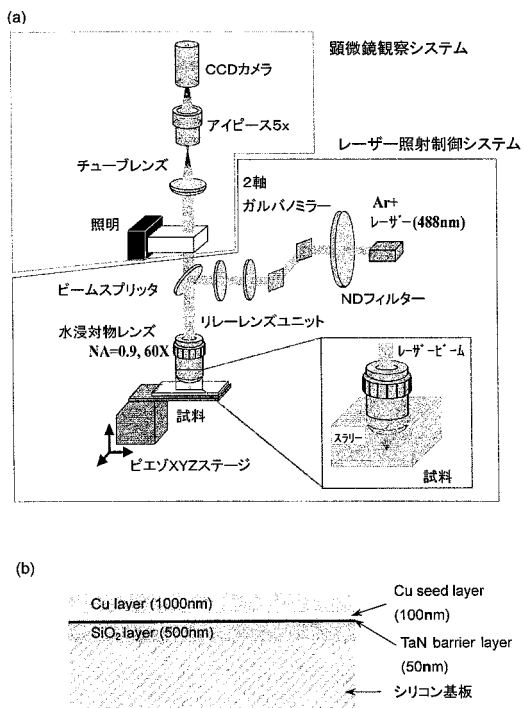
【図8】加工プロセス・モデルを示す図である。

【図9】Cu残膜の発生を説明する図であり、(a)は研磨前のシリコンウェーハを、(b)は、研磨後のシリコンウェーハをそれぞれ示す。

【 図 1 】



【 図 2 】

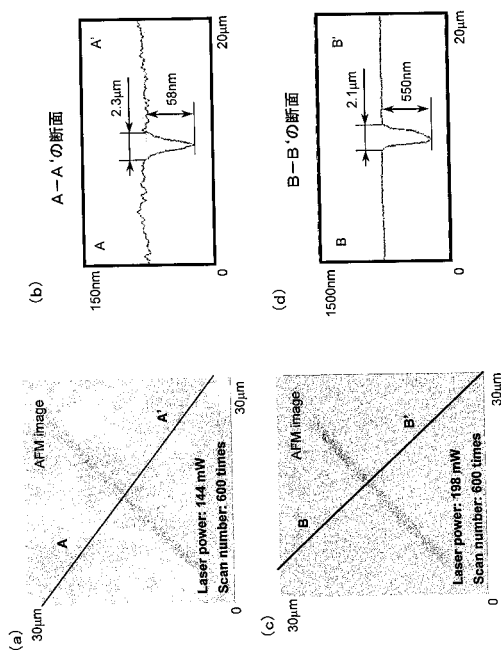


【 図 3 】

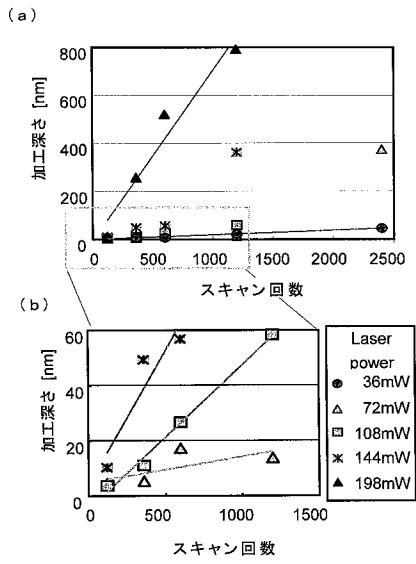
レーザー照射条件の一例

レーザー	Ar ⁺ レーザー 波長：488 nm 理論スポットサイズ：0.35 μm (NA0.9の対物レンズ使用)
ワーク	銅被覆シリコンウェーハ 表面荒さ：Rq 3 nm
加工液	Cu-CMP スラリー PLANERLITE-7101 (Fujimi)
レーザービーム 走査条件	リニア走査 走査方向：前後 走査長：28 μm 周波数：1 Hz

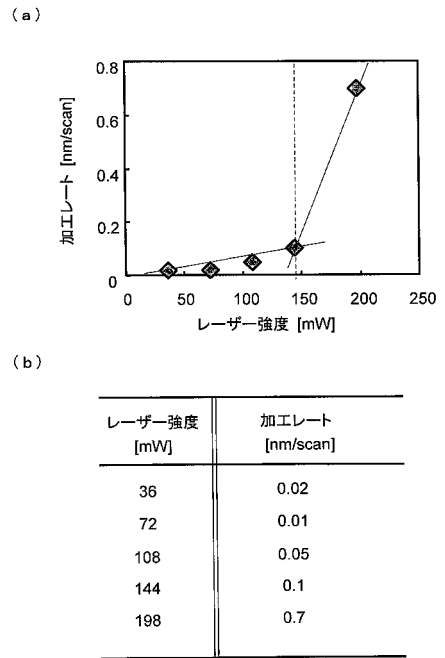
【 図 4 】



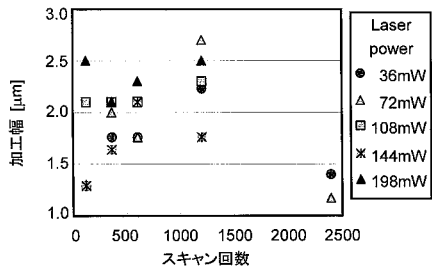
【 図 5 】



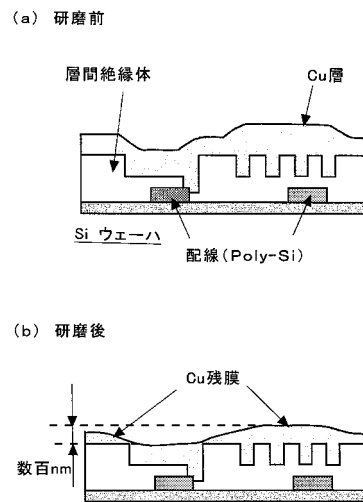
【 図 6 】



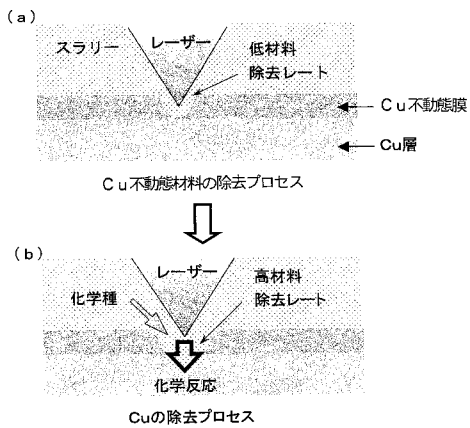
【 図 7 】



【 図 9 】



【 図 8 】



フロントページの続き

(51)Int.Cl. F I テーマコード(参考)
H 0 1 L 21/3213 (2006.01) H 0 1 L 21/88 C
B 2 3 K 101/40 (2006.01) B 2 3 K 101:40

(72)発明者 三好 隆志
大阪府吹田市山田丘 1 番 1 号 国立大学法人大阪大学内

(72)発明者 鈴木 恵友
奈良県奈良市左京 6 - 5 - 6 ソナック株式会社内

Fターム(参考) 4E068 CA01 CA04 CD11 CE02 CJ07 DA10
5F033 HH11 QQ08 QQ19 QQ48 QQ53 QQ89 WW01 XX01
5F043 AA26 BB18 DD08 FF07 GG03