

(19) 日本国特許庁(JP)

(12) 特 許 公 報(B2)

(11) 特許番号

特許第4195939号  
(P4195939)

(45) 発行日 平成20年12月17日(2008.12.17)

(24) 登録日 平成20年10月10日(2008.10.10)

(51) Int.Cl.	F 1
<b>F 1 6 C 32/06 (2006.01)</b>	F 1 6 C 32/06 Z
<b>F 1 6 B 47/00 (2006.01)</b>	F 1 6 B 47/00 S
<b>H O 1 L 41/083 (2006.01)</b>	H O 1 L 41/08 N
<b>H O 1 L 41/09 (2006.01)</b>	H O 1 L 41/08 J

請求項の数 6 (全 9 頁)

<p>(21) 出願番号 特願2005-234235 (P2005-234235)</p> <p>(22) 出願日 平成17年8月12日(2005.8.12)</p> <p>(65) 公開番号 特開2007-46756 (P2007-46756A)</p> <p>(43) 公開日 平成19年2月22日(2007.2.22)</p> <p>審査請求日 平成20年3月3日(2008.3.3)</p> <p>特許法第30条第1項適用 平成17年2月14日 国立大学法人名古屋大学主催の「平成16年度 名古屋大学工学研究科機械理工学専攻修士課程研究発表会」において文書をもって発表</p> <p>特許法第30条第1項適用 平成17年3月1日 社団法人精密工学会発行の「2005年度 精密工学会春季大会 学術講演会講演論文集」に発表</p> <p>早期審査対象出願</p>	<p>(73) 特許権者 504139662 国立大学法人名古屋大学 愛知県名古屋市千種区不老町1番</p> <p>(74) 代理人 110000110 特許業務法人快友国際特許事務所</p> <p>(72) 発明者 社本 英二 愛知県名古屋市千種区不老町1番 国立大学法人名古屋大学内</p> <p>(72) 発明者 鈴木 教和 愛知県名古屋市千種区不老町1番 国立大学法人名古屋大学内</p> <p>審査官 瀬川 裕</p>
---	--

最終頁に続く

(54) 【発明の名称】 浮上・吸着力発生装置

(57) 【特許請求の範囲】

【請求項1】

第1の部材と、

第1の部材と対向する第2の部材と、

第1の部材と第2の部材の少なくとも一方に設けられ、一方の部材に対して他方の部材の表面に進行波を発生させるアクチュエータと、を備え、

アクチュエータによって一方の部材に対して他方の部材の表面に、外部から第1の部材と第2の部材との間に流体を供給する方向の進行波、又は、第1の部材と第2の部材との間から外部に流体を排出する方向の進行波を発生させることで、第1の部材と第2の部材との間に浮上力又は吸着力を発生させることを特徴とする浮上・吸着力発生装置。

【請求項2】

第1の部材と第2の部材の少なくとも一方の部材の表面に外側から内側に向かって進行波を発生させることで第1の部材と第2の部材との間に浮上力を発生させることを特徴とする請求項1に記載の浮上・吸着力発生装置。

【請求項3】

第1の部材と第2の部材の中央部では、アクチュエータによって発生した進行波が吸収されることを特徴とする請求項2に記載の浮上・吸着力発生装置。

【請求項4】

第1の部材と第2の部材との間に発生する浮上力によって第1の部材に対して第2の部材を非接触で支持することを特徴とする請求項1～3のいずれかに記載の浮上・吸着力発

生装置。

【請求項 5】

第 1 の部材と第 2 の部材の少なくとも一方の部材の表面に内側から外側に向かって進行波を発生させることで第 1 の部材と第 2 の部材との間に吸着力を発生させることを特徴とする請求項 1 に記載の浮上・吸着力発生装置。

【請求項 6】

第 1 の部材に対して第 2 の部材の表面に、外部から第 1 の部材と第 2 の部材との間に流体を供給する方向の進行波、又は、第 1 の部材と第 2 の部材との間から外部に流体を排出する方向の進行波を発生させることで、第 1 の部材と第 2 の部材との間に浮上力又は吸着力を発生させることを特徴とする浮上・吸着力発生方法。

【発明の詳細な説明】

【技術分野】

【0001】

本発明は、進行波を利用して 2 つの部材間に浮上力又は吸着力を発生させる技術に関する。

【背景技術】

【0002】

ほとんどの機械は 2 以上の部材が組合わされて構成されている。組合わされた 2 つの部材の一方を他方に対して相対運動（例えば、回転運動、スライド運動）させる場合に、両部材間に作用する摩擦力が大きいと、精密な位置決めや送り動作が困難となり、また、両部材の摺動面の磨耗や、摩擦熱による焼きつき等の問題が生じる。一方、相対運動が可能な 2 部材の一方を他方に対して所定の位置で位置決めした後に、両部材間に作用する摩擦力が小さすぎると、小さな外力によって両部材の位置関係が崩れてしまう。このため、摩擦力を極めて小さくして滑らかな移動や回転を実現する各種軸受、逆に摩擦力を大きくしてクランプする装置の開発が行われてきた。また、精密な機械要素では案内面の持つ幾何学的誤差や外力による誤差運動を補正する装置の開発が行われてきた。

【0003】

2 つの部材の間に作用する摩擦力を制御する装置としては、例えば、一方の部材（軸受）に対して他方の部材（軸）を非接触で支持し、2 つの部材の間に作用する摩擦力を小さくする軸受装置が知られている。この種の軸受装置としては、静圧軸受装置（例えば、非特許文献 1）、動圧軸受装置（例えば、非特許文献 2）、スクイーズ膜軸受装置（例えば、非特許文献 3）等が開発されている。

静圧軸受装置では、軸受（一方の部材）と軸（他方の部材）の隙間に圧縮した流体（例えば、空気、油等）を供給し、その圧力によって軸を非接触で支持する。この静圧軸受装置では、軸受と軸の隙間に圧縮した流体を供給するための周辺装置（例えば、コンプレッサ等）を必要とするため、装置が大掛かりで高価なものとなってしまう。また、移動するテーブル等に長い配管を設置する必要がある上、運動の妨げとなる場合もある。

動圧軸受装置では、軸受又は軸が運動する際に、その間に挟まれた流体が軸の回転につられて狭い隙間へと運ばれるくさび効果によって圧力が発生し、その圧力によって軸を非接触で支持する。この動圧軸受装置では、軸の回転速度が小さくなると、くさび効果によって発生する圧力が低下し、軸と軸受とが接触してしまう。

また、スクイーズ膜軸受装置では、圧縮性のある流体膜に支持方向の振動を与え、そのスクイーズ膜効果による圧力によって軸を非接触で支持する。このスクイーズ膜軸受装置では、スクイーズ膜効果によって得られる圧力が低いため、十分な負荷容量と剛性を得ることができない。

上述したことから明らかなように、従来の技術では、実用的に摩擦力が極めて小さな軸受を実現するためには、コンプレッサ等の周辺装置を用いて配管を設置しなければならず、さらに誤差運動を補正したり位置決め後のクランプを行うためには追加の装置を必要とするなどの問題があった。

【非特許文献 1】青山藤詞郎、「静圧軸受 - 設計と応用」、工業調査会（1990）

10

20

30

40

50

【非特許文献2】十合晋一、「気体軸受 - 設計から製作まで」、共立出版株式会社(1984)

【非特許文献3】吉本成香、阿武芳郎、「圧電素子を用いた動圧形スクイーズ空気案内」、トライポロジスト(1991年7月)、p.543-548

【発明の開示】

【発明が解決しようとする課題】

【0004】

本発明は、上記した実情に鑑みてなされたものであり、コンプレッサ等の周辺装置を用いることなく2つの部材の間に作用する摩擦力を極めて小さくすること、さらには浮上力から逆に吸着力を発生するまでの広範囲において2つの部材の間に作用する力を自在に制御することができる技術を提供することを目的とする。

10

【課題を解決するための手段】

【0005】

本発明では、2つの部材の少なくとも一方の部材の表面に進行波を発生させることで、2つの部材の間に作用する摩擦力を自在に制御することを可能とする。すなわち、本発明の装置は、第1の部材と、この第1の部材と対向する第2の部材と、第1の部材と第2の部材の少なくとも一方に設けられ、一方の部材に対して他方の部材の表面に進行波を発生させるアクチュエータと、を備える。そして、アクチュエータによって一方の部材に対して他方の部材の表面に進行波を発生させることで第1の部材と第2の部材との間の流体に力を及ぼして、第1の部材と第2の部材との間に浮上力又は吸着力を発生させる。

20

この装置では、アクチュエータによって一方の部材に対して他方の部材の表面に進行波を発生させ、それによって2つの部材の間に浮上力又は吸着力を発生させる。2つの部材の間に浮上力が発生すると、両者の間に作用する摩擦力が極めて小さくなる。また、2つの部材の間に吸着力が発生すると、両者の間に作用する摩擦力が大きくなる。

この装置では、2つの部材の少なくとも一方にアクチュエータを設けるだけでよいので、コンプレッサ等の周辺装置や配管が不要となる。また、進行波によって発生する浮上力又は吸着力は、振動の強弱や周波数によって制御することができる。したがって、この装置によると、コンプレッサ等の周辺装置や配管を用いることなく、2つの部材間に作用する摩擦力を極めて小さくすることができ、また、2つの部材間に作用する摩擦力を大きくして一方の部材に他方の部材をクランプすることができ、さらに、浮上力を制御して誤差運動を補正することが可能となる。

30

【0006】

上記の装置においては、第1の部材と第2の部材の少なくとも一方の部材の表面に外側から内側に向かって進行波を発生させることで第1の部材と第2の部材との間に浮上力を発生させることができる。すなわち、第1の部材と第2の部材の少なくとも一方の部材の表面に、外側から内側に向かって進行波が発生すると、第1の部材と第2の部材の中央において流体の圧力が上昇し、第1の部材と第2の部材との間に浮上力が発生する。

【0007】

第1の部材と第2の部材の間に浮上力を発生させる場合、第1の部材と第2の部材の中央部では、アクチュエータによって発生した進行波が吸収されることが好ましい。このような構成によると、外側から内側に向かう進行波が中央部で反射することが防止され、2つの部材間に浮上力を効果的に発生させることができる。

40

上記の装置は、第1の部材と第2の部材との間に発生する浮上力によって第1の部材に対して第2の部材を非接触で支持する支持装置(例えば、回転軸受装置や対向型、重力バランス型の直動案内装置)に应用することができる。

【0008】

あるいは、第1の部材と第2の部材の少なくとも一方の部材の表面に内側から外側に向かって進行波を発生させることで第1の部材と第2の部材との間に吸着力を発生させることができる。すなわち、第1の部材と第2の部材の少なくとも一方の部材の表面に内側から外側に向かって進行波が発生すると、第1の部材と第2の部材の間から流体が排出され

50

(中央部が負圧となり)、2つの部材の間に吸着力が発生する。

【0009】

また、本発明は、第1の部材と第2の部材との間に浮上力又は吸着力を発生させる新規な方法を提供する。すなわち、本発明の方法は、第1の部材に対して第2の部材の表面に進行波を発生させることで第1の部材と第2の部材との間の流体に力を及ぼして、第1の部材と第2の部材との間に浮上力又は吸着力を発生させることを特徴とする。

【発明を実施するための最良の形態】

【0010】

本発明の一実施形態に係る進行波を利用した浮上・吸着力発生装置の原理について図5を参照して説明する。図5は進行波によって2つの部材12, 14間に浮上力が発生している状態を模式的に示している。

10

図5に示すように、本実施形態の浮上・吸着力発生装置10は、第1部材(例えば、軸受)12と、第2部材(例えば、軸や案内面)14を備えている。第2部材14は案内面14aを有している。図5に示す場合、案内面14aは滑らかな平面であり、その形状は変化しないようになっている。

第1部材12は、板状の部材(例えば、円板、方形板等)であり、第2部材14と対向する位置に配されている。第1部材12は軸受面12a(例えば、平面、円筒面、球面、円錐面等)を有し、軸受面12aは同じ面形状を有する案内面14aと対向している。第1部材12は、複数のアクチュエータ18a, 18b...を備えている。複数のアクチュエータ18a, 18b...は、第1部材12の中心から周方向に所定の間隔で複数配置されると共に、半径方向に所定の間隔で複数配置されている(すなわち、アクチュエータ18a, 18b...は第1部材12の中心から放射状に配置されている)。

20

【0011】

アクチュエータ18a, 18b...を駆動すると、軸受面12aの形状が変化し、軸受面12aの外周部から中心部に向かって進行波を発生させることができる。すなわち、軸受面12aと案内面14aとの間の体積変化に伴って、流体が外周部から中心部に向かって力を受ける。これによって、軸受面12aの中心部の圧力が高くなり、第1部材12と第2部材14との間に浮上力が発生し、第2部材14から第1部材12が浮上する。これにより、第1部材12と第2部材14との間に作用する摩擦力を極めて小さくすることができる。

30

【0012】

なお、第1部材12の浮上量が大きくなると、軸受面12aと案内面14aの隙間が大きくなるため、軸受面12aと案内面14aの間から流体が流出し易くなる。このため、軸受面12aと案内面14aの間の流体の圧力が低下して浮上量は小さくなる。したがって、流体圧力と流体流出量とがバランスする位置で第1部材12の浮上量が決まることとなる。

また、第1部材12に上方から下方に向かって負荷が作用すると、軸受面12aと案内面14aの隙間が小さくなるため、軸受面12aと案内面14aの間から流体が流出し難くなる。このため、軸受面12aと案内面14aの間の流体の圧力が上昇して、第1部材12を支持する力が増大する。すなわち軸受として必要な復元力を有している。

40

さらに、第1部材12の偏心した位置に負荷が作用する場合に、大きな負荷が作用する側では、軸受面12aと案内面14aの隙間が小さくなり、軸受面12aに作用する流体の圧力が高くなる。一方、小さな負荷が作用する側では、軸受面12aと案内面14aの隙間が開き、軸受面12aと案内面14aの間から流体が流出し易くなって、軸受面12aに作用する流体の圧力が低くなる。流体には粘性抵抗が存在し、高圧側から低圧側へ移動することは容易ではないため、第1部材12の偏心した位置に負荷が作用しても、第1部材12は第2部材14上に非接触の状態維持されることとなる(すなわち、耐モーメント性を有している)。

【0013】

また、アクチュエータ18a, 18b...を駆動して、軸受面12aの中心部から外周

50

部に向かって進行波を発生させることができる。すなわち、軸受面12aと案内面14aとの間の体積変化に伴って、流体が中心部から外周部に搬送されるようにする。これによって、軸受面12aと案内面14aとの間の流体が排出され、第1部材12が第2部材14に吸着されることとなる(両者の間に吸着力が発生する)。これによって、第1部材12と第2部材14との間に作用する摩擦力を極めて大きくすることができる。

#### 【0014】

ここで、軸受面の表面に進行波を発生させる方法について、簡単に説明しておく。図6は強制振動によって進行波を発生させる方法を模式的に示す図である。図6では案内面20aに対向して金属板22が配されている。金属板22には等間隔Lで3つの圧電素子(図示しない)が配置され、圧電素子によって金属板22が強制的に変位させられる。ここで、各圧電素子が等位相差で駆動されると(例えば、 $\sin(\omega t)$ 、 $\sin(\omega t + \frac{2\pi}{3})$ 、 $\sin(\omega t - \frac{2\pi}{3})$ のそれぞれで駆動されると)、軸受面22aに位相進み側から位相遅れ側に向かう進行波が発生する。

10

したがって、上述した実施形態において、軸受面12aに進行波を発生させ、流体駆動力を得るためには、例えば、第1部材12の周方向及び半径方向に等距離Lで3つの圧電素子を配置する。そして、軸受面12aと案内面14aの間に浮上力を発生させる場合は、外周側から中心に向かって位相進み振動、位相零振動、位相遅れ振動をさせることで、外周側から中心に向かう進行波を発生させる。一方、軸受面12aと案内面14aの間に吸着力を発生させる場合は、中心から外周に向かって位相進み振動、位相零振動、位相遅れ振動をさせることで、中心から外周に向かう進行波を発生させる。

20

#### 【0015】

なお、進行波を発生させる方法は、上述した強制振動による方法に限られず、例えば、共振現象を利用して進行波を発生させることもできる。共振現象を利用して第1部材12の外周から中心に向かって進行波を発生させる場合、第1部材12の外周に振動子(例えば、ボルト締めランジュバン型振動子)によって振動を発生させる。この際、第1部材12は放射線状に波が伝播するように共振設計をしておく。第1部材12の中央又は中心側にも振動子(例えば、ボルト締めランジュバン型振動子)を配置し、伝播してきた進行波を電気エネルギー等に変換して負荷抵抗等によって消費、あるいは、中央又は中心側の振動子によって伝播してきた進行波を打ち消す。このような方法によっても、第1部材12の外周から中心に向かう進行波を発生させることができる。なお、第1部材12の中心から外周に向かう進行波を発生させる場合は、中央又は中心側の振動子で振動を発生させ、外周側の振動子で伝播してきた進行波を吸収するにすればよい。

30

#### 【0016】

上記の浮上・吸着力発生装置10は、アクチュエータ18a, 18b...を駆動することで軸受面12aの表面に進行波を発生させるため、コンプレッサ等の周辺装置によって軸受面12aと案内面14aの間に流体を供給する必要がない。

また、第1部材12と第2部材14が静止している状態でも進行波を発生させることができ、第1部材12と第2部材14との間に浮上力又は吸着力を発生させることができる。

また、第1部材12と第2部材14との間に作用する浮上力又は吸着力は、進行波の振幅及び/又は周波数によって変化する(すなわち、進行波によって搬送されようとする流体の単位時間当りの体積によって変化する)。したがって、進行波の振幅及び/又は周波数を制御することで、第1部材12と第2部材14との間に作用する浮上力又は吸着力を任意に制御することができる。このため、用途に応じて適切な浮上力又は吸着力に調節することができる。

40

#### 【0017】

なお、上述した実施形態では、第2部材14の案内面14aの形状が変化しないようにしたが、案内面14aを第1部材12の軸受面12aの振動に応じて振動させるようにしてもよい。これによって、軸受面12aに対する案内面14aの振動の振幅を大きくでき、より大きな浮上力又は吸着力を発生させることができる。

50

## 【実施例】

## 【0018】

以下、本発明の実施例について説明する。なお、以下に説明する実施例は、平坦な案内面（上述した実施形態において第2部材14に相当する）に対して浮上・吸着する軸受（上述した実施形態において第1部材12に相当する）に本発明を適用した例である。図1は本実施例の軸受の縦断面図であり、図2は図1のII-II線断面図である。図1, 2に示すように、本実施例の軸受30は、下板32と、上板48を備えている。

下板32は、円板状の薄板であり、その下面が軸受面32aとなっている。下板32には、例えば、アルミニウム製の薄板を用いることができる。アルミニウム製の薄板は、加工性に優れると共に軽量化でき、さらに、軸受面32aを効率よく強制的に変位させることができるためである。なお、下板32の軸受面32aは、高い平坦度を有することが好ましい。このため、軸受30の組立て後に軸受面32aにダイヤモンド切削等を施して、その平坦度を上げるようにしてもよい。

10

## 【0019】

下板32の上面には、同心状に3枚のリング板42, 44, 46が固定されている。リング板42, 44, 46は、下板32の軸受面32aに与える周方向の強制変位のばらつきを抑えるために配されている（すなわち、周方向に均一に振動させるために配されている）。3枚のリング板42, 44, 46にもアルミニウム製の薄板を用いることができ、下板32と一体構造とすることもできる。

## 【0020】

リング板42上には周方向に60°間隔で圧電素子34が配され、リング板44上には周方向に60°間隔で圧電素子36が配され、リング板46上には周方向に60°間隔で圧電素子38が配されている（ただし、図では一部の圧電素子にのみ番号を付している）。したがって、下板32の上面には、18個の圧電素子34, 36, 38が配されており、これらの圧電素子34, 36, 38は下板32の上面に放射状に配置されている。

20

圧電素子34, 36, 38には積層型圧電素子を用いることができる。積層型圧電素子としては、例えば、TOKIN社製(AE1010D16)を用いることができる。圧電素子34, 36, 38に電圧を印加すると、圧電素子34, 36, 38はリング板42, 44, 46を介して下板32を押圧する。リング板42, 44, 46から下板32に圧縮力が作用すると、下板32の各部は圧縮力に応じて変形する。

30

## 【0021】

圧電素子34, 36, 38の上端には上板48が取り付けられる。上板48も円板状の部材であり、下板32より剛性が強くされている。これによって、圧電素子34, 36, 38の圧縮力が上板48に作用しても上板48は変形し難く、下板32を効率的に変形させることができる。上板48には、例えば、鋼製(SUS304)の板を用いることができる。

上板48の中央部と下板32の中央部はネジ40により固定される。これによって、下板32の中央部は振動し難くなり、軸受面32aに発生した進行波が中央部で吸収されるようになっている。

## 【0022】

上述した軸受30においては、外周側の圧電素子38に位相進み振動( $\sin(\omega t + \theta)$ )を発生させ、中央の圧電素子36に位相零振動( $\sin(\omega t)$ )を発生させ、内側の圧電素子34に位相遅れ振動( $\sin(\omega t - \theta)$ )を発生させると、軸受面32aの外周から中央に向かって進行波が発生する。軸受面32aの外周から中央に向かう進行波が発生すると、案内面と軸受面32aとの間に浮上力が発生し、軸受30は案内面から浮上する。したがって、案内面と軸受面32aとの間に作用する摩擦力を極めて小さくすることができる。

40

一方、外周側の圧電素子38に位相遅れ振動( $\sin(\omega t - \theta)$ )を発生させ、中央の圧電素子36に位相零振動( $\sin(\omega t)$ )を発生させ、内側の圧電素子34に位相進み振動( $\sin(\omega t + \theta)$ )を発生させると、軸受面32aの中央から外周に向かう進行波が発

50

生する。軸受面 3 2 a の中央から外周に向かう進行波が発生すると、案内面と軸受面 3 2 a との間に吸着力が発生し、軸受 3 0 は案内面に吸着する。したがって、案内面と軸受面 3 2 a との間に作用する摩擦力を大きくすることができる。

【 0 0 2 3 】

なお、図 1 , 2 に示す軸受 3 0 では積層型圧電素子を用いたが、積層型圧電素子に代えて磁歪素子など、いかなるアクチュエータであっても軸受面の表面に進行波を発生できるものであればよい。また、図 3 , 4 に示す軸受 5 0 では、円板状の板部材 5 2 (例えば、アルミニウム製の薄板)の上面にリング形状の板状圧電素子 5 4 , 5 6 , 5 8 を接着している。板状圧電素子 5 4 , 5 6 , 5 8 を用いることで、上述した実施例の軸受 3 0 に用いられた上板 4 8 を無くすことができ、より簡易な構成とすることができる。

10

なお、板部材 5 2 の中央には突出部 5 3 が形成されており、突出部 5 3 の上面はワーク等が載置されるテーブル面として利用することができる。また、図 3 , 4 では圧電板を直径の異なる 3 枚のリング形状に分離して板部材 5 2 に接着する構成としたが、1枚のリング状圧電板を板部材 5 2 に接着し、その上面に形成する電極を直径の異なる 3 つのリング形状に分離する構成としてもよい。

【 0 0 2 4 】

以上、本発明の具体例を詳細に説明したが、これらは例示にすぎず、特許請求の範囲を限定するものではない。特許請求の範囲に記載の技術には、以上に例示した具体例を様々に変形、変更したものが含まれる。

例えば、上述した実施例では、軸受面を強制振動させて進行波を発生させたが、進行波を発生させる方法としてはボルト締めランジュバン型振動子を用いて進行波を発生させるようにしてもよい。また、上述の例では、平面状の軸受面及び案内面として重力バランス型の構成を示したが、上下または左右の両面から平面状の軸受で支持する対向型の構成とすることができ、あるいは円筒面状の軸受面として回転体を支持するラジアル軸受としたり、球面状の軸受面として回転体を支持する球面軸受とすることもでき、従来の静圧軸受等の軸受装置と同様に多種多様な構成に用いることができる。

20

また、本明細書または図面に説明した技術要素は、単独であるいは各種の組合せによって技術的有用性を発揮するものであり、出願時請求項記載の組合せに限定されるものではない。また、本明細書または図面に例示した技術は複数目的を同時に達成するものであり、そのうちの一つの目的を達成すること自体で技術的有用性を持つものである。

30

【図面の簡単な説明】

【 0 0 2 5 】

【図 1】本実施例の軸受の縦断面図である。

【図 2】図 1 の II - II 線断面図である。

【図 3】本実施例の変形例に係る軸受の平面図である。

【図 4】図 3 の IV - IV 線断面図である。

【図 5】本発明の浮上・吸着力発生装置の原理を説明するための模式図である。

【図 6】進行波を発生させるための方法を説明するための模式図である。

【符号の説明】

【 0 0 2 6 】

1 0 : 浮上・吸着力発生装置

1 2 : 第 1 部材

1 4 : 第 2 部材

1 8 a , 1 8 b : アクチュエータ

3 2 : 下板

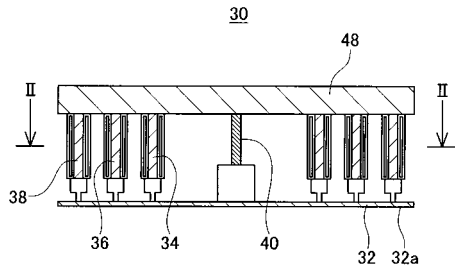
3 4 , 3 6 , 3 8 : 圧電素子

4 0 : 上板

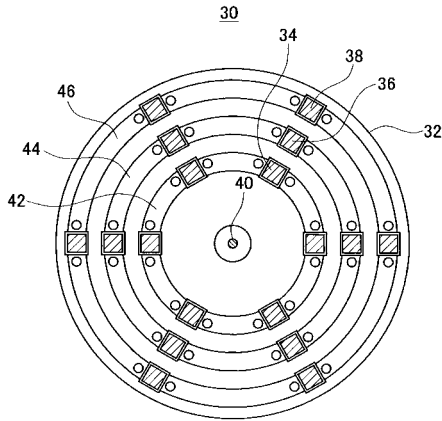
4 2 , 4 4 , 4 6 : リング板

40

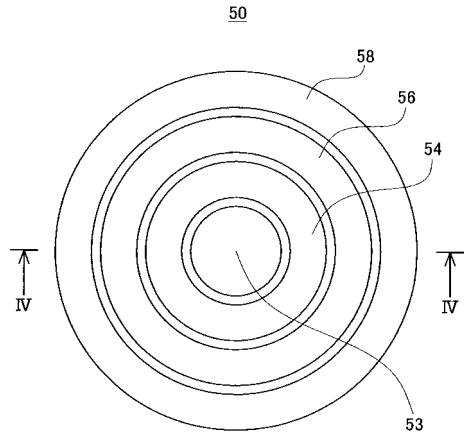
【図1】



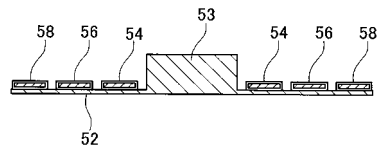
【図2】



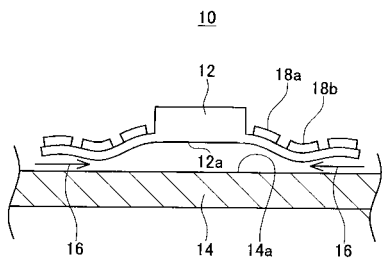
【図3】



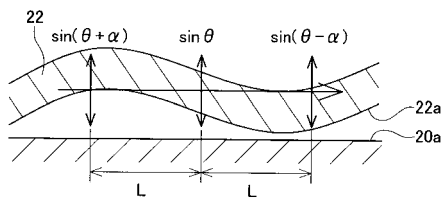
【図4】



【図5】



【図6】





---

フロントページの続き

- (56)参考文献 特開平 1 1 - 0 5 5 9 1 9 ( J P , A )  
特開平 0 9 - 1 3 5 5 8 7 ( J P , A )  
特開昭 6 3 - 2 1 0 4 1 2 ( J P , A )  
特開昭 6 1 - 2 0 1 9 1 9 ( J P , A )  
特開昭 6 1 - 2 2 7 6 8 1 ( J P , A )  
特開平 0 9 - 2 3 3 8 7 0 ( J P , A )

(58)調査した分野(Int.Cl. , DB名)

F 1 6 C 1 7 / 0 0 - 1 7 / 2 6 ,  
F 1 6 C 3 2 / 0 0 - 3 3 / 2 8 ,  
F 1 6 B 4 7 / 0 0 ,  
H 0 1 L 4 1 / 0 8 3 ,  
H 0 1 L 4 1 / 0 9 ,  
H 0 2 N 1 / 0 0 - 2 / 0 0