

(19) 日本国特許庁(JP)

(12) 特許公報(B2)

(11) 特許番号

特許第4517149号
(P4517149)

(45) 発行日 平成22年8月4日(2010.8.4)

(24) 登録日 平成22年5月28日(2010.5.28)

(51) Int.Cl.		F I			
GO 1 N	3/40	(2006.01)	GO 1 N	3/40	A
A 6 1 B	5/00	(2006.01)	A 6 1 B	5/00	I O 1 L
GO 1 N	3/42	(2006.01)	A 6 1 B	5/00	I O 1 M
			GO 1 N	3/42	D

請求項の数 7 (全 8 頁)

(21) 出願番号 特願2005-65908 (P2005-65908)
 (22) 出願日 平成17年3月9日(2005.3.9)
 (65) 公開番号 特開2006-250633 (P2006-250633A)
 (43) 公開日 平成18年9月21日(2006.9.21)
 審査請求日 平成20年1月16日(2008.1.16)

(73) 特許権者 504174180
 国立大学法人高知大学
 高知県高知市曙町二丁目5番1号
 (74) 代理人 100075409
 弁理士 植木 久一
 (74) 代理人 100115082
 弁理士 菅河 忠志
 (74) 代理人 100125184
 弁理士 二口 治
 (74) 代理人 100125243
 弁理士 伊藤 浩彰
 (72) 発明者 入江 隆
 高知市曙町2丁目5番1号 国立大学法人
 高知大学内

最終頁に続く

(54) 【発明の名称】 硬さ測定器および硬さ測定装置、ならびに硬さ評価方法

(57) 【特許請求の範囲】

【請求項 1】

対象物の硬さを測定するための測定器であって、

対象物に押圧される球状接触面を有する接触子と、該押圧時の接触面積を測定する機構を有する接触面積測定部と、該押圧に伴う対象物からの反力を測定する応力測定部とを備えたことを特徴とする硬さ測定器。

【請求項 2】

上記接触子の球状接触面に沿って、複数の触覚センサが配設されている請求項 1 に記載の硬さ測定器。

【請求項 3】

上記応力測定部が、3軸ロードセルを備えているものである請求項 1 または 2 に記載の硬さ測定器。

【請求項 4】

人体の組織の硬さを測定するものである請求項 1 ~ 3 のいずれか 1 つに記載の硬さ測定器。

【請求項 5】

請求項 1 ~ 4 のいずれか 1 つに記載の硬さ測定器と、該硬さ測定器に接続されたコントローラを有し、該コントローラが、上記接触子で測定された接触面積の値に対応付けて、上記応力測定部で測定された反力の値を記憶して対象物の単位面積あたりの反力を測定するように構成されていることを特徴とする硬さ測定装置。

【請求項 6】

対象物の硬さを評価する方法であって、
球状接触面を有する接触子を対象物に押圧し、
押圧した際の接触面積と、その際に対象物から生じる反力とを測定し、
上記接触面積と上記反力との値に基づいて対象物の単位面積あたりの反力を求める
ことを特徴とする硬さの評価方法。

【請求項 7】

上記接触面積と上記反力との関係について有限要素法を用いて理論解析を行い、該接触面積と該反力との関係からヤング率を算出する請求項 6 に記載の硬さの評価方法。

10

【発明の詳細な説明】

【技術分野】

【0001】

本発明は、対象物の硬さを測定する測定器および該測定器を備えた測定装置、ならびに対象物の硬さを評価する評価方法に関するものであり、詳細には接触子と対象物との接触面積と、その際に対象物で生じる反力から、対象物の硬さやヤング率を測定するための測定器および該測定器を備えた測定装置、ならびに対象物の硬さを評価する方法に関するものである。

【背景技術】

【0002】

物質の硬さを評価する指標の 1 つとして、弾性率が挙げられる。通常、物質の弾性率は、測定器の接触子を対象物に押圧させ、その際に生じる反力（応力）と、接触子の移動距離（対象物の変位量）から算出することができる。

20

【0003】

また弾性を有する物質では、音波を印加すると、弾性特性に応じて、反射して帰ってくる周波数が変化するという特性を有している。この特性を利用し、対象物にある特定の周波数を有する音波を印加し、反射して帰ってきた音波の周波数の違いから対象物の硬さを測定する方法も提言されている。特許文献 1 では、対象物として人体組織を用い、対象物に振動棒を有するプローブを接触させて特定の周波数を有する音波を印加し、反射して帰ってきた周波数から人体組織の硬さを測定する方法が開示されている。

30

【特許文献 1】特開平 8 - 29312 号公報

【発明の開示】

【発明が解決しようとする課題】

【0004】

上記応力と対象物の変位量から弾性率を測定する方法では、対象物が固定されていないと、接触子を対象物に押圧させることで対象物自体も移動してしまい、正確な変位量を得難い。また測定器の多くは接触子の表面が平面であるため、変位量を正確に計測するには接触子を対象物に対して垂直に押し当てる必要があり、測定子を押し込む角度に制限があった。

【0005】

また上記特許文献 1 の方法でも、生体に不随意の動きがあると正確な情報を得難く、多くの医療現場では現在でも触指にて組織の硬化（硬変）を判断（触診）している。しかし触診では恣意的なものが介在し易く、患者間での相対的な組織の硬さや硬化（硬変）の程度を定量的に比較することは困難であった。

40

【0006】

そこで本発明は、対象物の硬さを容易に測定できる測定器および該測定器を備えた測定装置、ならびに硬さを評価する方法を提示することを課題とした。

【課題を解決するための手段】

【0007】

本発明は、対象物の硬さを測定するための測定器であって、

50

対象物に押圧される球状接触面を有する接触子と、該押圧時の接触面積を測定する機構を有する接触面積測定部と、該押圧に伴う対象物からの反力を測定する応力測定部とを備えたことを特徴とする硬さ測定器を提供することで、上記課題を解決した。

【0008】

また、本発明の硬さ測定器の接触子の球状接触面には、複数の触覚センサが配設されていることが好ましい。

【0009】

また、本発明の硬さ測定器の応力測定部には、3軸ロードセルを備えているものが好ましい。

【0010】

また、本発明の硬さ測定器は、人体の臓器の硬さを測定するのに用いることが好ましい。

【0011】

さらに、本発明の硬さ測定器と、該硬さ測定器に接続されたコントローラを有し、該コントローラが、上記接触子で測定された接触面積の値に対応付けて、上記応力測定部で測定された反力の値を記憶して対象物の単位面積あたりの反力を測定するように構成されていることを特徴とする硬さ測定装置を提供することで、上記課題を解決することができた。

【0012】

さらに、
球状接触面を有する接触子を対象物に押圧し、
押圧した際の接触面積と、その際に対象物から生じる反力とを測定し、
上記接触面積と上記反力との値に基づいて対象物の単位面積あたりの反力を求める
ことを特徴とする硬さの評価方法を提供することで、上記課題を解決することができた。

【0013】

また接触面積と反力との関係について有限要素法を用いて理論解析を行い、該接触面積と該反力の関係からヤング率を算出する請求項6に記載の硬さの評価方法。

【発明の効果】

【0014】

本発明の測定器および該測定器を備えた測定装置、ならびに硬さを評価する方法では、接触子に対象物と接触する面を球状にすることで、接触子を押し込む角度に幅を持たせることができる。さらに本発明の測定器では、変位量を用いることなく対象物からの応力と接触面積から硬さ測定しているため、固定されていない不随意的動きをする対象物でも硬さを容易に測定することができる。

【発明を実施するための最良の形態】

【0015】

本発明の硬さ測定器は、接触子と、接触面積測定部と、応力測定部とを少なくとも備えた構成からなり、図1のような構成のものが挙げられる。

【0016】

図1において、1は接触子を示し、2は接触面積測定部を示し、3は応力測定部を示している。

【0017】

接触子1とは、対象物4に押圧させる部分であり、少なくとも対象物4に接触させる面が球状となっているため、接触子1を必ずしも対象物4に対して垂直に押圧させる必要はなく、接触子1を対象物4に押圧させる角度にある程度の幅を持たせることができる。具体的には、対象物4の垂線に対して $\pm 90^\circ$ の角度の範囲内で押圧させることができる。

【0018】

また、接触子1の球状面の少なくとも対象物4と接触する部位では、対象物4との接触を判定する構成（接触子の裏面に複数の歪測定器を配するなど）を有している。上記構成の中でも、接触子1の表面に複数の触覚センサ5を配設した、図2に示すような構成を取

10

20

30

40

50

ることが好ましい。このような構成を取ることで、後述するように、接触子 1 と対象物 4 とが接触した面積（接触面積）を、より効率よく正確に測定できる。

【0019】

触覚センサ 5 としては、対象物 4 と接触した領域についてはオン信号を出力できるものが挙げられ、面積の限られた球状接触面に多数の触覚センサ 5 を配置する必要があることから、半導体センサを利用することが好ましい。上記半導体センサの原理としては、特開 2002-328003 号公報に記載されているものが挙げられる。具体的には、図 3 に示すようなセンサが挙げられ、図中 6 は固定側基板を示し、7 は基板の内面に設けられた電極を示している。8 は可動性を有する基板を示し、外部には絶縁材からなる感知部 9 が設けられており、内部には電極 10 が設けられており、電極 7 と電極 10 はスペーサ 11 10
にて離されている。そして感知部 9 が押圧されると基板 8 がたわんで電極 10 が電極 7 に機能し、電極 10 と電極 7 とが短絡して電位差が生じる構成となっており、その際の電圧変化から接触子 1 と対象物 4 との接触の有無を検知できる。

【0020】

また、接触子 1 の球状面に配設する触覚センサ 5 の数は、接触子 1 の大きさや触覚センサ 5 の大きさや種類、対象物 4 の種類などによって選択されるものであり、具体的には 50 μm 角程度の触覚センサ 5 を 1 μm 程度の間隔で外周面に均等に配設すればよい。また、これら触覚センサ 5 は半導体の分野で公知の方法で製造できる。

【0021】

上記接触子 1 は、対象物 4 と接触した面積（触覚センサにて行なうことも含む）を計測するために、下記する接触面積測定部 2 と電気的に接続されている。具体的には、接触子 1 または接触子 1 の表面に形成された触覚センサ 5 が対象物 4 と接触することで検出される信号（オン/オフなど）を面積信号として接触面積測定部 2 に伝達し、該電気信号を接触面積測定部 2 で集計することで接触子 1 と対象物 4 との接触面積を計測できる。 20

【0022】

応力測定部 3 とは、接触子 1 が対象物 4 と接触した際に、対象物 4 から受ける反力（換言すれば、応力）を測定する部分である。具体的には接触子 1 を対象物 4 に押圧させると加重に応じた歪が発生し、その歪に応じた電気信号を応力測定部 3 で応力として検出・測定することができる。

【0023】

上記応力測定部 3 に用いる装置としては、具体的にはロードセルが挙げられる。本実施の形態では、不特定方向の応力を測定する必要があることから、特に 3 軸ロードセルを用いることが好ましい。3 軸ロードセルでは、接触子 1 に作用する F_x 、 F_y および F_z 軸の 3 方向での加重を一度に計測できるため、接触子 1 が対象物 4 に対して鉛直方向に接触させられない場合などで特に有効である。 30

【0024】

なお接触子 1 の球状面は、接触子 1 を対象物 4 に押圧させた際に、接触子 1 と対象物 4 とが接する部分に少なくとも形成すればよく、球状面を形成する範囲は対象物 4 の種類や押圧させる力の程度に応じて選択することができる。

【0025】

また、接触子 1 と応力測定部 3、接触子 1 と接触面積測定部 2、または接触子 1 と接触面積測定部 2 と応力測定部 3 は、一体となった構造であってもよい。また接触子 1、接触面積測定部 2、および/または応力測定部 3 の形状、大きさ、材質については、対象物 4 の種類、押圧させる力の程度および用途に応じて適宜選択すればよい。 40

【0026】

本発明の対象物 4 は、単一成分からなる物質のみならず、その他の物質が混ざり合った混合物質も含まれる。具体的には豆腐、蒲鉾またはこんにやくなど食品や、肝臓や胃などの人体の臓器などが挙げられる。中でも、本発明では、人体の臓器を対象物とするのが好ましい。

【0027】

なお、本発明の「押圧」とは、「圧して押し付ける」意味であり、その力の程度は、対象物の種類や接触子の大きさなどによって異なるが、少なくとも押圧させた際に、対象物が破断しない程度のものを意図する。

【0028】

さらに、上記測定器と共に、上記接触面積測定部2や応力測定部3で測定した接触面積や反力から、接触面積あたりの反力を記録できるコントローラを少なくとも備えた硬さ測定装置を用いることも好ましい。具体的には図4に示すような、電子信号に変換された、上記接触面積測定部2で得られた接触面積と上記応力測定部3で得られた応力が伝達されるA/D変換器11と、該A/D変換機11に伝達された測定値を解析するコンピュータ12を有する構成のものが挙げられ、それら11および12を一体としてコントローラと称することができる。

10

【0029】

上記測定器または測定装置では、接触面積測定部2で計測された接触子1と対象物4との接触面積と、応力測定部3で測定された対象物4から受けた応力とから、接触面積あたりに受ける反力を測定し、予め設定しておいた基準となる物質の反力/接触面積の値と比較することで対象物の硬さを評価することができる。また下記するような方法(改良法)で対象物4の硬さを評価してもよい。反力の値を予め設定しておき、接触子1を対象物4に押圧させ、対象物4から接触子1が上記設定値の反力を受けるのに要する接触面積を測定し、対照となる物質でも同様な面積を測定しておき、それらの面積を比較することで対象物4の硬さを測定・判断してもよい。また反力の代わりに接触面積を予め設定しておき、接触子1を対象物4に押圧させ、接触子1と対象物4とが接触する面積(接触面積)が、上記設定値となる際での対象物4から受ける反力を測定し、対象となる物質でも同様な反力を測定し、それらの値を比較することで、対象物4の硬さを測定・判断してもよい。上記改良法は、対象物4の硬度が高いときなどで有用である。

20

【0030】

また、下記する方法を用いて対象物でのヤング率を測定することもできる。初めに接触子の表面を複数の要素(例えば触覚センサ5)に分割し、対象物4についても有限な要素に分割してモデル化し、有限要素法(弾性解析)を用いて理論解析を行なう。次にヤング率を変えて幾つかの理論解を算出し、横軸に接触面積を取り、縦軸に反力を取ったグラフを作成する。そして実測値を上記グラフにプロットして理論解析の結果と比較することでヤング率を算出することができる。

30

【0031】

(実施の形態)

本実施の形態では下記に図1に記載の測定器を用い、対象物4から受ける反力と、対象物と接触子との接触面積の変動を、有限要素法を用いたシュミレーション解析した。

【0032】

本発明で用いた対象物AおよびBは生体組織を想定したものであり、下記する力学特性を有するものとした。

対象物A：ヤング率：25,000 N/m²、ポアソン比：0.48

対象物B：ヤング率：10,000 N/m²、ポアソン比：0.48

40

なおヤング率については「生体の硬さの臨床学的測定法」高谷治、赤塚孝雄が計測と制御, Vol.14, no.3, 第281~292頁(1975)に記載の体表面から前腕橈骨筋上に球状接触子を押し付けた際に測定された値に基づくものであり、ポアソン比はほぼ非圧縮性を示す0.48の値を採用した。対象物4の形状は半径10cm、厚さ5cmの円柱状の形状とし、境界条件は円周面と底面を固定した状態を想定した。接触子1は、対象物4の中心軸に対して軸対称となるように押圧させた。

【0033】

有限要素法で用いる要素は、測定子1の接触面積測定部2が対象物4に最初に接する点を中心として、横方向(半径方向)では10mmまでは0.1mmごとに、10mm以降は5mmごとに、縦方向(高さ方向)では5mmごとに分割して作成した。計算方法は、

50

支配方程式として Navier's Equation 式を採用し、重みつき残渣法にて離散化させ、フックの法則に基づく構成式により応力と歪みの関係の解析を行なった。また本シミュレーションでは、誤差を少なくするため、各要素の主節点の間に1つの中間接点を設定して解析を行なうことで分解能をさらに2倍に向上させている。

【0034】

図5は対象物AおよびBでの、接触子1と対象物4との接触面積(縦軸)と対象物4から受ける反力との関係を示したものである。上記の結果、接触面積と応力とは正の相関関数を示している。さらに測定物AとBを比較すると、ヤング率が大きく硬い対象物Aの方が、ヤング率が小さく比較的柔らかい対象物Bよりも単位面積あたりに受ける応力が大きいことを示している。よって、例えば特定の接触面積で受ける応力を、対象物4と基準となる物質とで比較することで、硬さを比較・測定することができる(例えば対象物が受けた応力が対照物で受けた応力よりも大きければ、対照物と比べて対象物の方が硬いと判断できる)。

10

【0035】

また、実際に測定した接触面積と反力との関係を、図5に示す理論解析の結果と比較することで、ヤング率を決定することもできる。

【図面の簡単な説明】

【0036】

【図1】本発明の硬さ測定器の一例を示した図である。

【図2】本発明の接触子の球状面に触覚センサが配設された硬さ測定器の一例を示した図である。

20

【図3】本発明の触覚センサの一例を示した断面図である。

【図4】本発明の硬さ測定装置の一例を示した図である。

【図5】本願発明に記載の硬さ測定器を用いて、対象物AおよびBと接触子との接触面積と、その際に計測された反力との関係をシュミレートした図である。

【符号の説明】

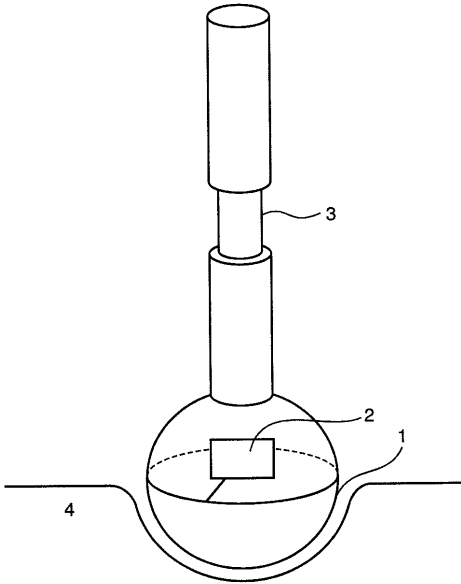
【0037】

- 1．接触子
- 2．接触面積測定部
- 3．応力測定部
- 4．対象物
- 5．触覚センサ
- 6．固定側基板
- 7．電極
- 8．可動性を有する基板
- 9．感知部
- 10．電極
- 11．スペーサ
- 12．A/D変換器
- 13．コンピュータ

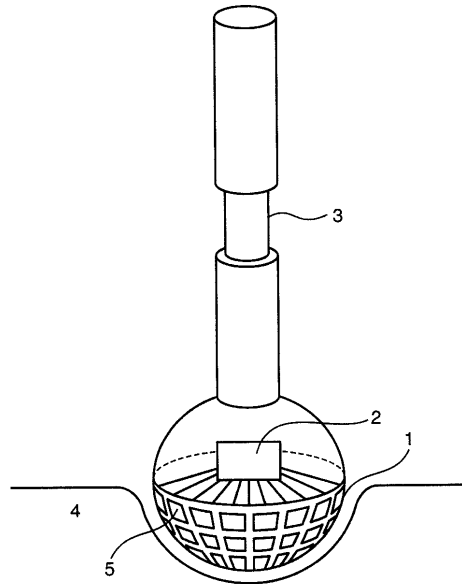
30

40

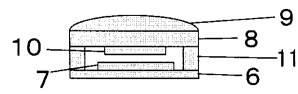
【図1】



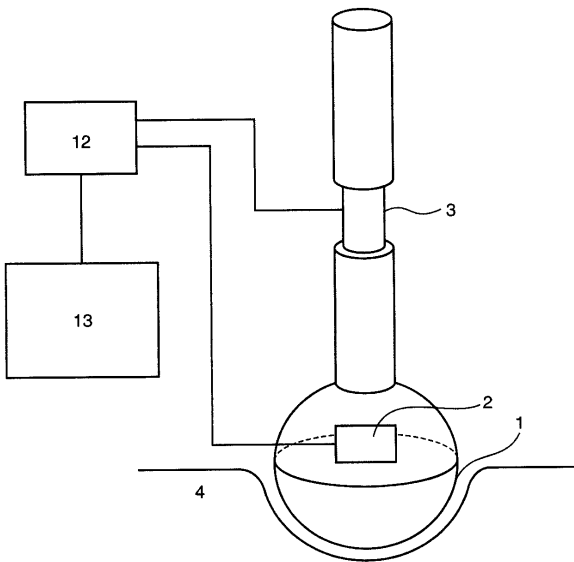
【図2】



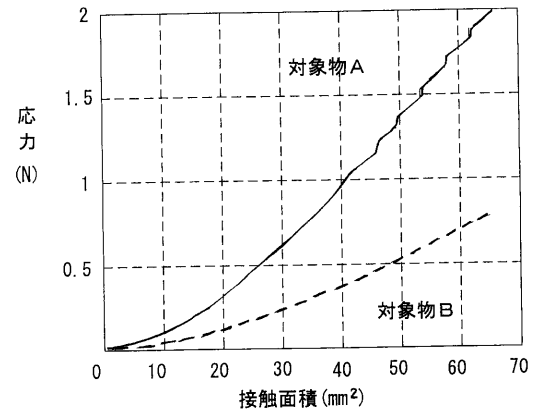
【図3】



【図4】



【図5】



フロントページの続き

審査官 高橋 亨

- (56)参考文献 特開2004-283547(JP,A)
特開2000-316818(JP,A)
特開2005-052212(JP,A)
特開昭55-094238(JP,A)
特開平08-029312(JP,A)

- (58)調査した分野(Int.Cl., DB名)
G01N 3/40
JSTPlus(JDreamII)