

(19) 日本国特許庁(JP)

(12) 特許公報(B2)

(11) 特許番号

特許第4997491号  
(P4997491)

(45) 発行日 平成24年8月8日(2012.8.8)

(24) 登録日 平成24年5月25日(2012.5.25)

(51) Int.Cl.		F I			
<b>CO1B</b>	<b>21/24</b>	<b>(2006.01)</b>	CO1B	21/24	Z
<b>A61M</b>	<b>16/10</b>	<b>(2006.01)</b>	A61M	16/10	Z
<b>BO1J</b>	<b>19/08</b>	<b>(2006.01)</b>	BO1J	19/08	B

請求項の数 6 (全 9 頁)

(21) 出願番号	特願2005-97253 (P2005-97253)	(73) 特許権者	504159235
(22) 出願日	平成17年3月30日 (2005.3.30)		国立大学法人 熊本大学
(65) 公開番号	特開2006-273677 (P2006-273677A)		熊本県熊本市中央区黒髪二丁目39番1号
(43) 公開日	平成18年10月12日 (2006.10.12)	(73) 特許権者	504180239
審査請求日	平成20年2月27日 (2008.2.27)		国立大学法人信州大学
			長野県松本市旭三丁目1番1号
		(74) 代理人	100098785
			弁理士 藤島 洋一郎
		(74) 代理人	100109656
			弁理士 三反崎 泰司
		(72) 発明者	浪平 隆男
			熊本県熊本市黒髪2丁目39番1号 国立 大学法人熊本大学工学部内

最終頁に続く

(54) 【発明の名称】 NO発生装置

(57) 【特許請求の範囲】

【請求項1】

内部に一对の放電電極を有する放電反応容器と、  
前記放電反応容器内に窒素および酸素を含む原料気体を供給する原料供給手段と、  
前記放電電極に所定の放電電圧を印加し前記放電反応容器内でコロナ放電を発生させる  
ことにより一酸化窒素(NO)を生成するNO生成手段と、  
前記生成された一酸化窒素を取り出すNO取出手段とを備え、  
前記一对の放電電極は、  
針状電極と、  
前記針状電極の少なくとも針の先端の周囲を離間して取り巻くように配置された円筒状  
電極とであり、かつ、  
前記針状電極の先端の周囲と前記円筒状電極とは間隙を介して対面している  
ことを特徴とするNO発生装置。

【請求項2】

前記2つの放電電極同士の間を距離を10mm以下とし、かつ、前記放電電圧を、5kV  
以下の直流電圧または10kV以下で1μs以下の時間幅のパルス電圧とする  
ことを特徴とする請求項1に記載のNO発生装置。

【請求項3】

前記原料ガス供給手段は乾燥器を含み、原料ガスを乾燥させたのちに前記放電反応容器  
に供給する

ことを特徴とする請求項 1 ないし 2 のうちいずれか 1 の項に記載の NO 発生装置。

【請求項 4】

前記 NO 原料ガス供給手段により供給される原料ガスの圧力を、大気圧以上ないし 10 気圧以下の範囲内の値とする

ことを特徴とする請求項 1 ないし 3 のうちいずれか 1 の項に記載の NO 発生装置。

【請求項 5】

前記放電反応容器で生成される一酸化窒素の量または生成速度を計測するための NO 計測器を備えると共に、前記 NO 計測器によって計測された計測結果に基づいて前記放電電極に印加する電圧を操作量として制御するフィードバック制御系を備え、生成される一酸化窒素の量または生成速度を制御する

10

ことを特徴とする請求項 1 ないし 4 のうちいずれか 1 の項に記載の NO 発生装置。

【請求項 6】

窒素酸化物除去器を備え、窒素酸化物  $\text{NO}_x$  ( $x = 2$ ) を除去する

ことを特徴とする請求項 1 ないし 5 のうちいずれか 1 の項に記載の NO 発生装置。

【発明の詳細な説明】

【技術分野】

【0001】

本発明は、医療用やその他にも産業用として利用される一酸化窒素を生成するための NO 発生装置に関する。

【背景技術】

20

【0002】

近年、呼吸器系疾患の新たな治療法として、一酸化窒素 (NO) 吸入療法が注目を集めている。一酸化窒素は、情報伝達物質としての作用や、血管を局所的に拡張させる作用などを有していることが、近年発見されている。この発見に基づいて、肺高血圧症、急性呼吸不全、喘息その他呼吸器系疾病に一酸化窒素吸入療法を利用できることが判ってきた。例えば肺高血圧症の患者に NO ガスを吸入させると、肺胞表面の血管が拡張して血液中の酸素濃度が上昇し、肺高血圧症を軽減・改善することができる。このような一酸化窒素吸入療法は、これまでの一般的な血管拡張作用のある薬物のような全身の血管を拡張することに起因した血圧低下の虞がなく、臨床的に極めて安全かつ有効な療法として期待されている。

30

【0003】

当初、吸入療法に用いられる一酸化窒素の供給方法としては、高圧ガス容器に保管された一酸化窒素ガスを減圧して供給希釈ガスと混合し、この混合ガスを患者に吸引させることが一般的であった。しかし、一酸化窒素ガスは一般に不安定で、高圧ガス容器に保存されている間に有害な二酸化窒素へと変質する虞がある。そこで、適度に希釈した混合ガスを高圧ガス容器に保管しておき、必要に応じてその高圧ガス容器から取り出すという手法が採用されるようになってきた。

【0004】

しかし、この高圧ガス容器内に一酸化窒素ガスを安定的に保存するという手法でも、高圧ガス容器が転倒したりその口金が破損するなどして一酸化窒素ガスが高圧ガス容器から大気中に大量に放出される、といった事故が生じる虞もある。また、そのような事故で放出された一酸化窒素は大気中の酸素と瞬時に結合して大量の有毒な二酸化窒素となる虞もある。

40

【0005】

また、高圧ガス容器は相当の大きさを有するから、緊急を要する場合の搬入や取り回しが極めて煩雑なものとなり、ひいては吸入患者の QOL (Quality Of Life ; 生活の質) の低下につながることも懸念される。このようなことが一酸化窒素吸入療法の普及の阻害要因ともなっていた。

【0006】

そこで、一酸化窒素を高圧ガス容器から供給するという手法以外の供給方法として、高

50

温白金を触媒としたアンモニア (  $\text{NH}_3$  ) の酸化反応による手法または銅と希硝酸 (  $\text{HNO}_3$  ) との反応による手法のような、化学反応を用いた生成法と、空気中でのアーク放電に伴う電離現象を用いた生成法とが提案されていた ( 特許文献 1 ~ 4 ) 。

【特許文献 1】特開 2004 - 167284 号公報

【特許文献 2】特開 2004 - 65636 号公報

【特許文献 3】特開 2000 - 102616 号公報

【特許文献 4】特表平 7 - 505073 号公報

【発明の開示】

【発明が解決しようとする課題】

【0007】

しかしながら、化学反応を用いた生成法では、一酸化窒素の原料であるアンモニアや希硝酸自体が毒性を有しているため、医療現場に持ち込んでの利用は実際上好ましくない。

【0008】

また、アーク放電は一般に大電流を必要とし、そのアーク放電の大きなエネルギーによって溶接棒を溶かして溶接を行うという溶接法であることから明らかなように、アーク放電を用いた一酸化窒素の生成法では、アークのエネルギーによる電極の侵食 ( 電蝕 ) を不可避免的に伴う。このような電蝕に起因した不純物が混入するという問題や、電極の寿命が短いといった問題がある。

【0009】

また、アーク放電を用いた一酸化窒素の生成法では、アーク放電の不安訂正に起因して、一酸化窒素生成濃度が不安定になる傾向にあるという問題がある。

【0010】

さらには、アーク放電を生じさせるための大電流に起因して著しい電磁ノイズが発生し、それが臨床では周囲の医療機器に誤動作を誘発させる要因になってしまうという、医療用システムの一つとして利用する場合には致命的とも言える問題があった。

【0011】

本発明はかかる問題点を解決するためになされたもので、その目的は、アーク放電のような著しい電磁ノイズを生じることなく、また電極に電蝕を生じることなく、空気または窒素・酸素混合ガスのような無害な原料から一酸化窒素を安定的に生成することが可能な NO 発生装置を提供することにある。

【課題を解決するための手段】

【0012】

本発明の NO 発生装置は、内部に一对の放電電極を有する放電反応容器と、放電反応容器内に窒素および酸素を含む原料気体を供給する原料供給手段と、放電電極に所定の放電電圧を印加し前記放電反応容器内でコロナ放電を発生させることにより一酸化窒素 ( NO ) を生成する NO 生成手段と、生成された一酸化窒素を取り出す NO 取出手段とを備えたものである。一对の放電電極は、針状電極と、針状電極の少なくとも針の先端の周囲を離間して取り巻くように配置された円筒状電極とであり、かつ、針状電極の先端の周囲と円筒状電極とは間隙を介して対面している。

【0013】

この NO 発生装置では、コロナ放電によって、窒素と酸素とを含んだ気体から、一酸化窒素が生成される。このコロナ放電では、アーク放電のような著しい電磁ノイズが生じることなく、かつアーク放電の場合のような電極に著しい電蝕が生じることもない。

【0015】

また、2つの放電電極同士の間隔を 10 mm 以下とし、かつ 5 kV 以下の直流電圧または 10 kV 以下で 1  $\mu$ s 以下の時間幅のパルス電圧を2つの電極同士に印加するコロナ放電用電圧印加器を備えることで、さらに効率的に一酸化窒素が生成されるようにして

10

20

30

40

50

もよい。ここで、上記の直流電圧やパルス電圧の下限値については、コロナ放電が生じ得る最低電圧値であることは言うまでもない。

【0016】

また、列設された複数の針状電極を一極として有すると共に、前記複数の針状電極の先端に対して離間して設けられた1つの平板状電極を他極として有するようにすることで、さらに効率的に一酸化窒素が生成されるようにしてもよい。

【0017】

また、原料ガス供給手段は乾燥器を備える構成とし、原料ガスを乾燥させたのちに放電反応容器に供給するようにしてもよく、これによりさらに効率的に一酸化窒素を生成することができる。

10

【0018】

また、放電反応容器へと供給される原料ガスの圧力は、大気圧以上ないし10気圧以下の範囲内の値に設定することが好ましく、これにより効率的に一酸化窒素が生成される。

【0019】

また、放電反応容器で生成される一酸化窒素の量または生成速度を計測するNO計測器を備えると共に、このNO計測器によって計測された一酸化窒素の量または生成速度に基づいて放電電極への印加電圧を操作量として制御するフィードバック制御系を備えるようにしてもよい。このような構成とすることにより、放電反応容器で生成される一酸化窒素の量または生成速度を制御することができ、一酸化窒素の量または生成速度を安定化させることができる。

20

【0020】

また、窒素酸化物除去器を備えて窒素酸化物NO<sub>x</sub> (x=2)を除去するようにすれば、人体に有害な窒素酸化物が除去されて、さらに純粋な一酸化窒素を生成することができる。

【発明の効果】

【0021】

本発明のNO発生装置によれば、一酸化窒素の生成手段としてコロナ放電を用いるようにしたので、アーク放電のような著しい電磁ノイズを生じることなく、また電極の寿命を短命化することなく、空気または窒素・酸素混合ガスのような無害な原料から一酸化窒素を長期間安定的に生成することが可能になる。

30

【発明を実施するための最良の形態】

【0022】

以下、本発明の実施の形態について図面を参照して詳細に説明する。

【0023】

図1は、本発明の一実施の形態に係るNO発生装置の主要部の構成を模式的に表したものである。また、図2は、それに用いられる2つの電極を部分的に抜き出して拡大して表したものである。

【0024】

このNO発生装置は、空気取込口1、乾燥器2、ポンプ3、放電反応容器4、パルスパワー電源5、NO<sub>2</sub>除去装置6、NO計測器7および純粋NO取出口8とを備えて、コロナ放電によって一酸化窒素を生成するものである。ここで、図1では、空気およびその他の生成されたガスの流れを実太線で、情報または電流の流れを破線で、それぞれ示してある。

40

【0025】

空気取込口1は、このNO発生装置の外部から、一酸化窒素の原料である空気を取り入れるためのもので、例えばファンネル状に形成されて、周囲の空気を効果的に集めて吸入することができるように設定されている。

【0026】

乾燥器2は、外部から空気取込口1を通して取り込まれた空気を乾燥させて、ポンプ3へと送出するものである。この乾燥器2によって乾燥された空気は、後述する放電反応容

50

器 4 でコロナ放電が生じやすくなると共に窒素や酸素のガス原子のイオン化が発生しやすくなり、その結果、NOの生成効率がさらに向上するものとなる。

【 0 0 2 7 】

ポンプ 3 は、乾燥空気を放電反応容器 4 へと大気圧以上ないし 1 0 気圧以下の範囲内の所定の圧力値で供給するための、NO原料ガス供給器である。その具体的な圧力値は、電極間電圧、電圧パルス周波数、所望の生成速度など、乾燥空気の圧力以外の緒条件に対応してコロナ放電による一酸化窒素を効果的に発生することができる値に、適宜に設定される。以上の空気取込口 1、乾燥器 2 およびポンプ 3 を含めて本発明の原料ガス供給手段が構成されている。

【 0 0 2 8 】

放電反応容器 4 は、内部に、離間して 2 つの放電電極を有し、それら電極同士に所定の放電電圧を印加することで、コロナ放電を生じさせ、そのコロナ放電に伴って一酸化窒素を生成するものである。そのコロナ放電を発生させるための放電電極は、図 2 ~ 図 5 に例示したような構造とすることが可能である。

【 0 0 2 9 】

すなわち、図 2 に示したように、放電電極を直径の異なる 2 本の同軸円筒状電極 2 1 , 2 2 とし、所定の電圧を印加することで、電極 2 1 , 2 2 同士の対面している表面間に電界が生じて、一酸化窒素を効果的に生成可能なコロナ放電を発生させることができる。

【 0 0 3 0 】

または、図 3 に示したように、一方の電極として針状電極 3 1 を備えると共に、その針状電極 3 1 の針の先端 3 2 に対して所定の隙間を有して対面する平板状電極 3 3 を備えて、針状電極 3 1 の先端 3 2 の周囲に集中して生じる電界によってコロナ放電を発生させてもよい。

【 0 0 3 1 】

もしくは、図 4 に示したように、針状電極 3 1 とその針状電極 3 1 の少なくとも針の先端 3 2 の周囲を離間して取り巻くように配置された円筒状電極 2 3 とを備えて、針状電極 3 1 の先端 3 2 付近の周囲に集中して生じる電界によってコロナ放電を発生させてもよい。

【 0 0 3 2 】

あるいは、図 5 に示したように、列設された多数の針状電極 3 1 を一極として有すると共に、それら多数の針状電極 3 1 のそれぞれの先端 3 2 に対して離間して設けられた 1 つの平板状電極 3 3 を他極として有するようにしてもよい。これら多数の針状電極 3 1 のそれぞれの先端 3 2 の周囲に集中して生じる電界によって、一酸化窒素を生成可能なコロナ放電を、単純計算でそれら針状電極 3 1 の本数に比例して多量に発生させることができ、それによって、さらに多量の一酸化窒素を効果的に生成することが可能となる。

【 0 0 3 3 】

ここで、パワーパルス電源 5 によって印加される電圧にもよるが、後述するような電圧設定の場合には、より効果的かつ安定的にコロナ放電を実現して一酸化窒素をさらに効果的に生成するためには、上記の離間して設けられた 2 つの電極同士の間の距離を 1 0 mm 以下とすることが望ましい。なお、この距離の下限値は、電極間の空気の全絶縁破壊等が発生することなくコロナ放電が安定的に継続されるような距離であることは言うまでもない。

【 0 0 3 4 】

パルスパワー電源 5 は、コロナ放電を生じさせるための電圧を出力し、放電反応容器 4 内の電極同士に印加するためのもので、例えばオンボード型のパルス電源などを用いることが可能である。このパルスパワー電源 5 としては、上記のような電極の設定に対しては、5 k V 以下の直流電圧、または 1 0 k V 以下で 1  $\mu$  s 以下の時間幅のパルス電圧を、それら 2 つの電極同士に印加するように設定することが望ましい。このパルスパワー電源 5 を含めて、本発明の NO 生成手段が構成されている。

【 0 0 3 5 】

10

20

30

40

50

NO<sub>2</sub> 除去装置 6 は、放電反応容器 4 におけるコロナ放電によって一酸化炭素 (NO) が生成される際に、それに付随して二酸化窒素 (NO<sub>2</sub>) が発生する虞があるので、そのような二酸化窒素を除去するための窒素酸化物除去器である。この NO<sub>2</sub> 除去装置 6 の構成および機能については一般的な二酸化窒素除去装置と同様のもので構わない。

【 0 0 3 6 】

NO 計測器 (NO センサ) 7 は、放電反応容器 4 で生成される一酸化窒素の単位時間当りの生成量 (生成速度) を計測するものである。

【 0 0 3 7 】

NO 取出手段としての純粋 NO 取出口 8 は、放電反応容器 4 で生成され、NO<sub>2</sub> 除去装置 6 によって二酸化窒素を除去されて純度を高められた一酸化窒素を外部へと取り出すための取出口である。この純粋 NO 取出口 8 では、放電反応容器 4 で生成された一酸化窒素の濃度が高い場合には、空気と混合させることで適度な濃度に希釈してから、外部に取り出されるようにしてもよい。

【 0 0 3 8 】

ここで、この NO 発生装置は、NO 計測器 7 によって計測された一酸化窒素の生成速度に基づいてパルスパワー電源 5 の出力を操作量として制御するフィードバック制御系を備えており、これにより放電反応容器 4 で生成される一酸化窒素の生成速度を制御するようになっている。このようなフィードバック制御系によって、一酸化窒素の生成を所定の生成速度で安定的かつ効率的に継続することが可能となる。

【 0 0 3 9 】

このような本実施の形態の NO 発生装置は、従来の一酸化窒素供給システムのようなガスポンプが不要で、極めて小型・軽量である。しかも一酸化窒素の原料は空気であるから、コロナ放電を生じさせるための例えば家庭用電源または電池等のような電源さえあれば、空気が存在しているどのような場所でも、一酸化窒素を生成することが可能である。

【 0 0 4 0 】

なお、原料ガスとしては、上記の実施の形態のような乾燥空気の他にも、窒素・酸素混合ガスを用いるようにしてもよい。また、NO<sub>2</sub> の他にも NO の生成に付随して生成される可能性のある窒素酸化物 (NO<sub>x</sub> ; x = 2) を除去するために、NO<sub>x</sub> 除去装置を備えるようにしてもよい。

【 0 0 4 1 】

次に、この NO 発生装置の作用および効果について説明する。

【 0 0 4 2 】

空気取入口 1 から吸入された空気は、乾燥機 2 で乾燥されることによりコロナ放電を生じやすい状態にされる。そしてポンプ 3 によって、例えば大気圧以上ないし 10 気圧以下の範囲内の圧力値にまで圧縮されて、放電反応容器 4 へと送り込まれる。

【 0 0 4 3 】

放電反応容器 4 では、パルスパワー電源 5 から、例えば電圧 3 kV で周波数 1 μs のパルス電圧が 2 つの電極同士に印加されることによりコロナ放電を生じる。そのコロナ放電に伴って乾燥空気から一酸化窒素が生成される。

【 0 0 4 4 】

このコロナ放電では、アーク放電のような電極の侵蝕 (電蝕) がほとんど発生せず、放電も安定的であるから、そのような侵蝕された電極の金属成分が、取り出される一酸化窒素に混入することはほとんど無い。従って、電極の金属成分等の混入のない、純度の高い一酸化窒素を、安定的に供給することができる。

【 0 0 4 5 】

また、このコロナ放電は、アーク放電と比較して、極めて小さい電流で生じ得ると共に、放電の安定性が良好であることから、顕著な電磁気ノイズをほとんど発生することなく一酸化窒素を生成することができる。また、パルスパワー電源 5 のような電源系を、例えば電池とオンボード交流発生回路とを組み合わせる小電流インバータ交流電源のような、極めて小型で簡易なものとすることができる。

10

20

30

40

50

## 【0046】

放電反応容器4で生成された一酸化窒素は、NO<sub>2</sub>除去装置6を通過してNO<sub>2</sub>を除去されることで純度を高められて、純粋NO取出口8から外部へと取り出される。

## 【0047】

このように、本実施の形態のNO発生装置では、従来の一酸化窒素供給システムのようなガスボンベが不要で極めて小型・軽量であり、しかも一酸化窒素の原料は空気であるから、コロナ放電を生じさせるための例えば家庭用電源または電池等のような電源さえあれば、どこでも一酸化窒素を生成することが可能であり、また簡易に運搬可能である。従って、このNO発生装置は、どこへでも運搬することができ、どこでも一酸化窒素を生成することができる。

10

## 【0048】

また、小電流で生じるコロナ放電を利用しているので、顕著な電磁気ノイズをほとんど発生することなく、安定的に一酸化窒素を生成することができる。しかも、フィードバック制御系を有して、一酸化窒素の生成速度を制御しているので、さらに安定した一酸化窒素の生成が可能である。また、パルスパワー電源5のような電源系を、例えば電池とオンボード交流発生回路とを組み合わせてなる小電流インバータ交流電源のような、極めて小型で簡易なものとすることができる。

## 【産業上の利用可能性】

## 【0049】

本発明のNO発生装置は、一酸化窒素吸入療法などに用いられる一酸化窒素ガスを、著しい電磁ノイズ等を生じることなしに、空気または窒素・酸素混合ガスから安全かつ安定的に生成するための、運搬可能な小型の臨床用NO発生装置等として利用可能である。あるいはその他にも、一般に工業・産業用途の一酸化窒素を空気または窒素・酸素混合ガスから安定的に低コストで生成するための、産業用NO発生装置等としても種々利用可能である。

20

## 【図面の簡単な説明】

## 【0050】

【図1】本発明の一実施の形態に係るNO発生装置の主要部の構成を模式的に表したブロック図である。

【図2】図1のNO発生装置に用いられる2つの電極を部分的に抜き出して拡大して示した斜視図である。

30

【図3】電極構造の一例を表す図である。

【図4】電極構造の他の例を表す図である。

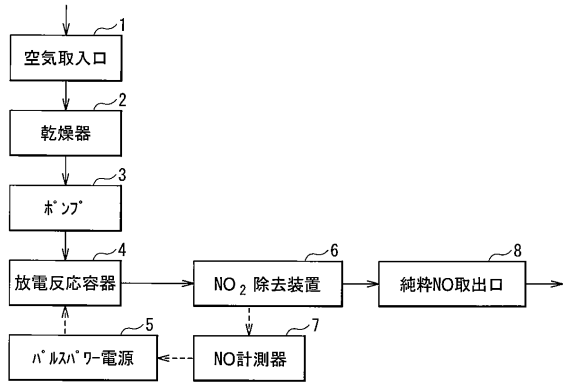
【図5】電極構造のさらに他の例を表す図である。

## 【符号の説明】

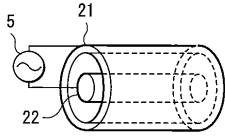
## 【0051】

1...空気取入口、2...乾燥器、3...ポンプ、4...放電反応容器、5...パルスパワー電源、6...NO<sub>2</sub>除去装置、7...NO計測器、8...純粋NO取出口、21, 22...電極、31...針状電極、33...平板状電極。

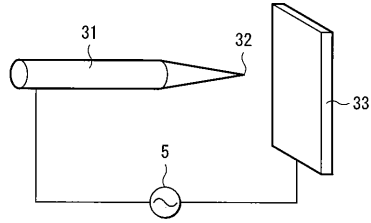
【図1】



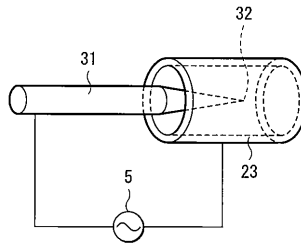
【図2】



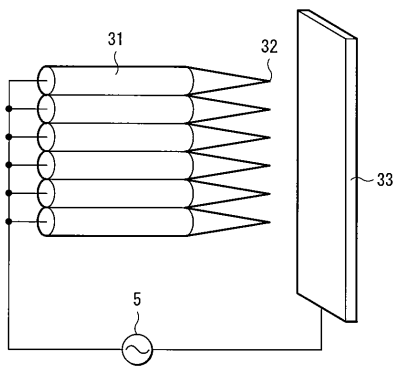
【図3】



【図4】



【図5】





## フロントページの続き

- (72)発明者 秋山 秀典  
熊本県熊本市黒髪2丁目39番1号 国立大学法人熊本大学工学部内
- (72)発明者 岡元 和文  
長野県松本市旭3丁目1番1号 国立大学法人信州大学医学部内

審査官 壺内 信吾

- (56)参考文献 特開2000-119005(JP,A)  
特開2000-102616(JP,A)  
特表平09-502690(JP,A)  
特開2004-167284(JP,A)  
特開昭52-011986(JP,A)  
N.TAOUSSI et al., STUDY OF NITROGEN OXIDES FORMATION IN POINT TO PLANE CORONAS, 放電研究, 日本, 放電研究グループ, 1988年 3月, No.119, pp.119-127  
R.Ono et al., Nitrogen oxide -band emission from primary and secondary streamers in pulsed positive corona discharge, JOURNAL OF APPLIED PHYSICS, American Institute of Physics, 2005年 1月 1日, Vol.97, No.1, pp.013302.1-013302.4  
R.Peyrous, The Effect Of Relative Humidity On Ozone Production By Corona Discharge In Oxygen Or Air -A Numerical Simulation- Part II:Air, OZONE SCIENCE & ENGINEERING, International Ozone Association, 1990年, Vol.12, No.1, pp.41-64

## (58)調査した分野(Int.Cl., DB名)

C01B15/00-23/00  
A61M11/00-A61M19/00  
B01J10/00-12/02, 14/00-19/32  
JSTPlus/JMEDPlus/JST7580(JDreamII)