

(19) 日本国特許庁(JP)

(12) 公開特許公報(A)

(11) 特許出願公開番号

特開2007-63684
(P2007-63684A)

(43) 公開日 平成19年3月15日(2007.3.15)

(51) Int. Cl.	F I			テーマコード (参考)
DO4H 1/72 (2006.01)	DO4H 1/72	C	4LO47	
DO4H 1/42 (2006.01)	DO4H 1/42	A		

審査請求 未請求 請求項の数 19 O L (全 21 頁)

(21) 出願番号	特願2005-248431 (P2005-248431)	(71) 出願人	592216384 兵庫県 兵庫県神戸市中央区下山手通5丁目10番1号
(22) 出願日	平成17年8月29日 (2005.8.29)	(74) 代理人	100065868 弁理士 角田 嘉宏
		(74) 代理人	100106242 弁理士 古川 安航
		(74) 代理人	100110951 弁理士 西谷 俊男
		(74) 代理人	100114834 弁理士 幅 慶司
		(74) 代理人	100127982 弁理士 中尾 優

最終頁に続く

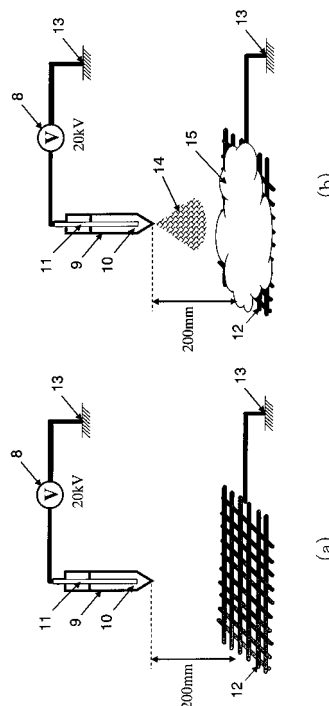
(54) 【発明の名称】 静電噴霧法を用いて紡糸化したチタニア-シリカ複合繊維不織布及びその製造方法

(57) 【要約】 (修正有)

【課題】 小型で簡便な装置で容易に製造可能なチタニア-シリカ複合繊維不織布及びその製造方法を提供することを目的とする。

【解決手段】 チタニアアルコキシド及びシリカアルコキシドを、水と有機溶媒の混合溶媒に溶解させ、空気と接触させながらゾル状の紡績液とし、粘度を調整した紡績液を、静電噴霧法により紡糸化してチタニア-シリカ複合繊維不織布とする。紡績液の粘度を調整することにより、シリカ繊維の繊維径を調整することが可能であり、焼成することにより、比表面積を増大させつつ、複合繊維中のチタニアを、非晶質から光触媒作用を有するアナターゼ型に変換することが可能である。

【選択図】 図2



【特許請求の範囲】

【請求項 1】

アルコキシチタン及びアルコキシシランを水と有機溶媒の混合溶媒に溶解させ、大気と接触することによりゾル状の紡績液を調製し、該紡績液を静電噴霧法により紡糸化して製造されるチタニア - シリカ複合繊維不織布。

【請求項 2】

前記アルコキシチタンと前記アルコキシシランの配合比率が、モル比で 9 : 1 ~ 1 : 4 の範囲内であることを特徴とする請求項 1 に記載のチタニア - シリカ複合繊維不織布。

【請求項 3】

前記アルコキシチタンがチタンテトライソプロポキシド、前記アルコキシシランがテトラエトキシシラン、前記有機溶媒がエタノールであることを特徴とする請求項 1 又は 2 に記載のチタニア - シリカ複合繊維不織布。

10

【請求項 4】

アルコキシチタン及びアルコキシシランを、モル比で 8 : 1 ~ 2 : 1 の範囲内で水と有機溶媒の混合溶媒に溶解させ、大気と接触することによりゾル状の紡績液を調製し、該紡績液を静電噴霧法により紡糸化して製造されるチタニア - シリカ複合繊維不織布を、さらに 300 以上 600 以下の温度で加熱して焼成されることを特徴とする焼成チタニア - シリカ複合繊維不織布。

【請求項 5】

前記アルコキシチタンがチタンテトライソプロポキシド、前記アルコキシシランがテトラエトキシシラン、前記有機溶媒がエタノールであることを特徴とする請求項 4 に記載の焼成チタニア - シリカ複合繊維不織布。

20

【請求項 6】

比表面積が $40 \text{ m}^2 / \text{g}$ 以上であることを特徴とする請求項 4 又は 5 に記載の焼成チタニア - シリカ複合繊維不織布。

【請求項 7】

アルコキシチタン及びアルコキシシランを水と有機溶媒の混合溶媒に溶解させ、大気と接触させながらゾル状の紡績液とするゾル化工程と、

前記粘度調整後の紡績液を、静電噴霧法により紡糸化する紡糸化工程と、
を含むチタニア - シリカ複合繊維不織布の製造方法。

30

【請求項 8】

前記アルコキシチタンと前記アルコキシシランの配合比率が、モル比で 9 : 1 ~ 1 : 4 の範囲内であることを特徴とする請求項 7 に記載のチタニア - シリカ複合繊維不織布の製造方法。

【請求項 9】

前記アルコキシチタンがチタンテトライソプロポキシド、前記アルコキシシランがテトラエトキシシラン、前記有機溶媒がエタノールであることを特徴とする請求項 7 又は 8 に記載のチタニア - シリカ複合繊維不織布の製造方法。

【請求項 10】

前記混合溶媒における水の量が、アルコキシチタン及びアルコキシシランの合計モル数に対して 0.5 倍以上 2 倍以下であることを特徴とする請求項 7 乃至 9 のいずれか 1 項に記載のチタニア - シリカ複合繊維不織布の製造方法。

40

【請求項 11】

前記ゾル化工程において、前記紡績液の粘度を $200 \text{ mPa} \cdot \text{s}$ 以上 $800 \text{ mPa} \cdot \text{s}$ 以下の範囲内に調整することを特徴とする請求項 7 乃至 10 のいずれか 1 項に記載のチタニア - シリカ複合繊維不織布の製造方法。

【請求項 12】

前記ゾル化工程において、前記混合溶媒に塩酸を加えることを特徴とする請求項 7 乃至 11 のいずれか 1 項に記載のチタニア - シリカ複合繊維不織布の製造方法。

【請求項 13】

50

前記ゾル化工程において、加湿した大気と接触させながら攪拌することを特徴とする請求項 7 乃至 12 のいずれか 1 項に記載のチタニア - シリカ複合繊維不織布の製造方法。

【請求項 14】

アルコキシチタン及びアルコキシシランを、モル比で 8 : 1 ~ 2 : 1 の範囲内で水と有機溶媒の混合溶媒に溶解させ、大気と接触させながらゾル状の紡績液とするゾル化工程と、

前記粘度調整後の紡績液を、静電噴霧法により紡糸化する紡糸化工程と、

前記紡糸化工程によって形成された不織布を、300 以上 600 以下の温度で焼成する焼成工程と、

を含む焼成チタニア - シリカ複合繊維不織布の製造方法。

10

【請求項 15】

前記アルコキシチタンがチタンテトライソプロポキシド、前記アルコキシシランがテトラエトキシシラン、前記有機溶媒がエタノールであることを特徴とする請求項 14 に記載の焼成チタニア - シリカ複合繊維不織布の製造方法。

【請求項 16】

前記混合溶媒における水の量が、アルコキシチタン及びアルコキシシランの合計モル数に対して 0.5 倍以上 2 倍以下であることを特徴とする請求項 14 又は 15 に記載の焼成チタニア - シリカ複合繊維不織布の製造方法。

【請求項 17】

前記ゾル化工程において、前記紡績液の粘度を 200 mPa・s 以上 800 mPa・s 以下の範囲内に調整することを特徴とする請求項 14 乃至 16 のいずれか 1 項に記載の焼成チタニア - シリカ複合繊維不織布の製造方法。

20

【請求項 18】

前記ゾル化工程において、前記混合溶媒に塩酸を加えることを特徴とする請求項 14 乃至 17 のいずれか 1 項に記載の焼成チタニア - シリカ複合繊維不織布の製造方法。

【請求項 19】

前記ゾル化工程において、加湿した大気と接触させながら攪拌することを特徴とする請求項 14 乃至 18 のいずれか 1 項に記載のチタニア - シリカ複合繊維不織布の製造方法。

【発明の詳細な説明】

【技術分野】

30

【0001】

本発明は、アルコキシチタン及びアルコキシシランを水と有機溶媒の混合溶媒に溶解させ、ゾル状の紡糸液とした後、静電噴霧法を用いて紡糸させたことを特徴とするチタニア - シリカ複合繊維不織布、及び該チタニア - シリカ複合繊維不織布の製造方法に関するものである。

【背景技術】

【0002】

チタニア (TiO_2) には、ルチル型、アナターゼ型、ブルツカイト型という 3 種類の結晶形があり、このうちアナターゼ型のチタニアは、波長 380 nm 以下の紫外線を照射すると、表面が活性化されて強力な酸化作用を示すことが知られている。このため、アナターゼ型のチタニアは、光触媒として廃水又は排ガス中に含まれる有害物質等の分解、あるいは微生物の殺菌等に利用することが近年提案されている。

40

【0003】

光触媒は、光が照射されている部分しか光触媒作用を発揮しないため、反応容器の構造及び用途に応じて、光触媒構造体の形状が選択される。例えば、粉末状の光触媒をガラス、金属、無機不織布等にコーティングして板状、フェルト状、円筒状等の種々の形状に成型することが行われている。

【0004】

例えば、金属又はガラス状の基板に、酸化チタン膜を被覆した雑菌繁殖防止体が、特許文献 1 に開示されている。

50

【0005】

また、チタンのアルコキシドとアルコールアミン類などから調製されたチタニアゾルにポリエチレングリコール又はポリエチレンオキサイドを添加し、基板にコーティングした後、加熱焼成して酸化チタン膜を形成した酸化チタン多孔質薄膜光触媒が、特許文献2に開示されている。

【0006】

また、触媒活性点としてシリカ骨格にチタンを導入した、透明でかつ自己支持性を有するシリカ-チタニア多孔質薄膜が、特許文献3に開示されている。

【0007】

さらに、シリカ繊維の表面をチタニア薄膜が被覆した光触媒が特許文献4に開示され、無機不織布に酸化チタン及びシリカを含む含浸液を浸担させ、これを焼成して触媒担体シートとする方法が特許文献5に開示されている。

10

【0008】

一方、アルコキシシランは、有機溶媒に溶かした状態で重合化させることによりゾル状となるものがあり、微細孔から押し出して繊維状に形成することも可能である。例えば、特許文献6には、変性ポリカルボシランと低分子量の有機金属化合物をトルエンに溶解させて紡糸原液とした後、合成繊維紡糸用装置を用いて繊維状に形成する方法が開示されている。

【特許文献1】特開平5-155726号公報

【特許文献2】特開平8-99041号公報

20

【特許文献3】特開2001-172089号公報

【特許文献4】特開2000-157864号公報

【特許文献5】特開2002-219366号公報

【特許文献6】特開2003-328236号公報

【発明の開示】

【発明が解決しようとする課題】

【0009】

ここで、特許文献6に開示されるシリカ繊維のように、チタニア自体を繊維状に形成できれば、容易に切断したり、曲げたり、容器に詰めたりできるため、広範囲の用途へ応用することが可能になる。しかし、特許文献1～3に開示されている発明は、チタニア薄膜に関する発明であり、チタニア自体を繊維化することには応用できない。

30

【0010】

また、特許文献4に開示される、シリカ繊維の表面をチタニア薄膜が被覆した光触媒は、シリカ繊維を紡糸する行程とチタニアを表面に析出させる行程の2段階の行程となる。また、比表面積は小さい。さらには、シリカ繊維の繊維径が小さくなければ、光触媒としての繊維も微細なものとはならない。

【0011】

また、特許文献5に開示される触媒担体シートも、無機不織布にシリカ-チタニルゾルを含浸液として含浸させた後、平板に成型してシート状としたものであり、チタニア自体を繊維化することには応用できない。

40

【0012】

本発明は、小型で簡便な装置でも製造可能なチタニル-シリカ複合繊維不織布及びその製造方法を提供することを目的とする。

【課題を解決するための手段】

【0013】

アルコキシチタンは、アルコキシシランと同様、有機溶媒に溶解した状態で水と反応すると、加水分解反応と縮合反応を起こして粘性ゾルとなり、さらに縮合反応が進むと湿潤ゲル体となることが知られている。こうした現象は、ゾル-ゲル反応と呼ばれている。

【0014】

一方、試料溶液を供給するキャピラリー先端に数kVの高電圧を印加することにより試

50

料溶液を微細な液滴として霧化させることが可能である。この技術は静電噴霧 (electrospray) と呼ばれ、薄膜や微粒子の製造に応用されてきた。

【0015】

本発明者は、鋭意研究した結果、アルコキシチタンとアルコキシシランを、水と有機溶媒の混合溶媒に溶解させると、アルコキシチタンとアルコキシシランを直線的に共重合させてゾル状の紡績液となり、この紡績液を静電噴霧することにより、チタニア - シリカ複合繊維不織布を製造しうることを見出し、本発明を完成されるに至った。

【0016】

具体的に、本発明は、アルコキシチタン及びアルコキシシランを水と有機溶媒の混合溶媒に溶解させ、大気と接触させることによりゾル状の紡績液を調製し、該紡績液を静電噴霧法により紡糸化して製造されるチタニア - シリカ複合繊維不織布に関する (請求項1)。

10

【0017】

また、本発明は、アルコキシチタン及びアルコキシシランを水と有機溶媒の混合溶媒に溶解させ、大気と接触させながらゾル状の紡績液とするゾル化工程と、前記粘度調整後の紡績液を、静電噴霧法により紡糸化する紡糸化工程と、を含むチタニア - シリカ複合繊維不織布の製造方法に関する (請求項7)。

【0018】

前記アルコキシチタンと前記アルコキシシランの配合比率が、モル比で9 : 1 ~ 1 : 4の範囲内であることが好ましい (請求項2, 8)。

20

【0019】

また、本発明は、アルコキシチタン及びアルコキシシランを、モル比で8 : 1 ~ 2 : 1の範囲内で水と有機溶媒の混合溶媒に溶解させ、大気と接触させることによりゾル状の紡績液を調製し、該紡績液を静電噴霧法により紡糸化して製造されるチタニア - シリカ複合繊維不織布を、さらに300 以上500 以下の温度で加熱して焼成されることを特徴とする焼成チタニア - シリカ複合繊維不織布に関する (請求項4)。

【0020】

また、本発明は、アルコキシチタン及びアルコキシシランを、モル比で8 : 1 ~ 2 : 1の範囲内で水と有機溶媒の混合溶媒に溶解させ、大気と接触させながらゾル状の紡績液とするゾル化工程と、前記粘度調整後の紡績液を、静電噴霧法により紡糸化する紡糸化工程と、前記紡糸化工程によって形成された不織布を、300 以上600 以下の温度で焼成する焼成工程と、を含む焼成チタニア - シリカ複合繊維不織布の製造方法に関する (請求項14)。

30

【0021】

前記混合溶媒における水の量は、アルコキシチタン及びアルコキシシランの合計モル数に対して0.5倍以上2倍以下であることが好ましい (請求項10, 16)。

【0022】

前記ゾル化工程において、前記紡績液の粘度を200 mPa・s以上800 mPa・s以下の範囲内に調整することが好ましい (請求項11, 17)。

40

【0023】

前記ゾル化工程において、前記混合溶媒に塩酸を加えることが好ましい (請求項12, 18)。

【0024】

前記ゾル化工程において、加湿した大気と接触させながら攪拌することが好ましい (請求項13, 19)。

【0025】

前記アルコキシチタンがチタンテトライソプロポキシド、前記アルコキシシランがテトラエトキシシラン、前記有機溶媒がエタノールであることが好ましい (請求項3, 5, 9

50

, 15)。

【0026】

本発明のチタニア - シリカ複合繊維不織布の比表面積は、 $40\text{m}^2 / \text{g}$ 以上であることが好ましい (請求項6)。

【発明の効果】

【0027】

本発明のチタニア - シリカ複合繊維不織布は、アルコキシチタンとアルコキシシランを有機溶媒中で直線的な共重合体とし、静電噴霧法により複合繊維として紡糸化して製造することを特徴としており、無機繊維にチタン薄膜を形成させた従来のチタニア繊維と比較して、微細な繊維径であり、加工性及び触感にも優れている。また、加熱して焼成することにより、比表面積を増大させ、焼成チタニア - シリカ複合繊維不織布とすることも可能である。

10

【0028】

また、本発明のチタニア - シリカ複合繊維不織布及び焼成チタニア - シリカ複合繊維不織布の製造方法は、大がかりな装置を用いることなく、実験室レベルの小型、かつ、簡易な装置で実施することが可能である。

【発明を実施するための最良の形態】

【0029】

以下に、本発明の実施の形態について、適宜図面を参照しながら説明する。なお、本発明は、これらに限定されるものではない。

20

【0030】

< 予備実験 1 >

アルコキシチタン又はアルコキシシランは、水と有機溶媒の混合溶媒に溶解させると、加水分解反応及び重縮合反応を起こし、直線状にポリマー化することが知られている。本発明者は、アルコキシシランの一例として、テトラエトキシシランを水とエタノールの混合溶媒に溶解させてゾル状とし、このゾル状の混合溶媒を紡糸液として静電噴霧すれば、アルコキシシランを容易に繊維化できることを見出した。

【0031】

テトラエトキシシランを直線状にポリマー化するのに使用した装置の概略を、図1に示す。エアポンプ1からバイアル2へと 300 mL/min の流速で空気を送り込んだ。バイアル2にKCl飽和溶液(臨界湿度90%)を入れ、バイアル2からフラスコ5内のテトラエトキシシランを溶解させた混合溶媒7へ相対湿度90%の加湿空気を導入した。

30

【0032】

フラスコ5は、油浴3中で 65°C に加熱され、フラスコ5内のテトラエトキシシランを溶解させた混合溶媒7は、スター4によって攪拌した。フラスコ5上部には冷却管6を取り付け、エタノールを環流させた。

【0033】

この実験例では、混合溶媒7中の水及び塩酸の量は、テトラエトキシシランのモル数の、それぞれ155%及び1%とした。反応開始から約13時間経過後、混合溶媒7をフラスコ5から取り出し、粘度を測定したところ、約 $400\text{ mPa}\cdot\text{s}$ であった。

40

【0034】

< 予備実験 2 >

次に、予備実験1の混合溶媒について、図2(a)に示すような装置を用いて静電噴霧法によって紡糸化し、シリカ不織布を製造した。

【0035】

この装置は、高圧電源8と、シリンジ9と、針状電極11と、導電性捕集板12とから構成される。そして、高圧電源8及び導電性捕集板12には、アース13が取り付けられている。

【0036】

シリンジ9として、今回は、市販されているディスポタイプのプラスチック製注射用シ

50

リンジ (10 mL) 本体を用いた。シリンジ 9 は、通常注射針を取り付ける先端部分を下に向けた状態で、スタンドを用いて垂直に固定され、内部に直径 1.0 mm の針状電極 11 がセットされている。

【0037】

針状電極 11 は、高圧電源 8 に接続されており、紡糸化する際には 20 kV の高電圧をかけた。シリンジ 9 の下部には、アースを取り付けた導電性捕集板 12 (ここでは、ステンレス製の網) をセットし、シリンジ 9 下端部と導電性捕集板 12 の距離を、200 mm に調整した。

【0038】

そして、予備実験 1 の混合溶媒の一部 (約 4 mL) を紡績液 10 としてシリンジ 9 の上部開口部から投入し、直ちに高圧電源 8 のスイッチをオンにして、シリンジ 9 から導電性捕集板 12 に向けて紡績液 10 を静電噴霧した。この静電噴霧処理により、紡績液 10 中の水、エタノール及び塩酸が揮散し、直線的にポリマー化していたテトラエトキシシランが、微細なシリカ繊維 14 として紡糸化され、図 2 (b) に示すように、導電性捕集板 12 の上にシリカ不織布 15 として集積する。

10

【0039】

図 3 (a) は、本予備実験で製造されたシリカ不織布 15 の外観写真である。このシリカ不織布 15 の外観は、通常のグラスウールとほとんど同じであるが、触感はより滑らかで、折り曲げたりしても繊維が切断されにくい。

【0040】

図 3 (b) は、このシリカ不織布 6 の電子顕微鏡写真であり、平均繊維径は $4.5 \mu\text{m}$ であることが確認された。特許文献 6 には、合成繊維紡糸用装置を用いて変性ポリカルボシランを繊維化し、1200 の空气中で 1 時間焼成することにより得られたシリカ繊維の平均直径が $13 \mu\text{m}$ であったこと記載されているが、本予備実験のシリカ不織布の製造方法は、より繊維径を小さくできることが確認された。また、本発明のシリカ不織布の製造方法は、紡績液を静電噴霧して紡糸化する際に、溶媒の留去も同時に行われるため、紡糸化操作が非常に容易であった。

20

【0041】

(比較例)

予備実験 1 及び予備実験 2 の結果を受けて、本発明者は、次に、アルコキシシランの代わりにアルコキシチタンを用いて、同様の操作を行うことで、チタニア繊維からなる不織布の製造を試みた。

30

【0042】

まず、アルコキシチタンの一例として、チタンテトライソプロポキシドを用い、予備実験 1 と同様、水とエタノールの混合溶媒に溶解させた。このとき、混合溶媒中の水及び塩酸の量は、チタンテトライソプロポキシドのモル数に対し、それぞれ 100% 倍及び 1% とした。予備実験 1 と比較して、混合溶媒中の塩酸量を多くしたのは、生成するアルコキシチタンの直線状ポリマーを再溶解させるためである。

【0043】

上記チタンテトライソプロポキシドを溶解させた混合溶媒は、図 4 に示す装置を用いて加湿した空気と接触させながら撹拌した。なお、予備実験 1 で用いた図 1 に示す装置と異なり、図 4 に示す装置は油浴及び冷却管を備えておらず、フラスコ 5 内の混合溶媒 7 は、加温及びエタノール環流することなく、室温のまま撹拌した。それ以外の操作は、予備実験 1 と同様に行った。

40

【0044】

ここで、混合溶媒 7 内で起こるチタンテトライソプロポキシドの加水分解反応及び重縮合反応を、図 5 を参照しながら説明する。

【0045】

チタンテトライソプロポキシド (TTIP) を水 - エタノール混合溶媒に溶解させ (図 5 (1))、室温で撹拌すると、チタンテトライソプロポキシドの 4 個の $-\text{OCH}(\text{CH}_3)_2$ 基

50

のうちの1個が H^+ を触媒として加水分解され、 $-OH$ 基となり、チタントリイソプロポキシドに変化する(加水分解反応)。

【0046】

次に、チタントリイソプロポキシド2分子が H^+ を触媒として脱水縮合する(重縮合反応)。さらに、脱水縮合分子の1個の $-OCH(CH_3)_2$ 基も加水分解されて $-OH$ 基となり、他の脱水縮合分子の $-OH$ 基との間で脱水縮合が繰り返される。この加水分解反応及び重縮合反応によって、分子同士が直線的に重合し、ポリマー化する。それに伴い、混合溶媒の粘度が上昇し、ゾル状となる(図5(2))。

【0047】

このとき、混合溶媒中の水の量が少なすぎると、チタンテトライソプロポキシドのポリマー化が途中で止まってしまう。逆に多すぎると、チタンテトライソプロポキシドの複数の $-OCH(CH_3)_2$ 基が同時に加水分解されたため、複数の $-OH$ 基が他の脱水縮合分子の $-OH$ 基とランダムに脱水縮合する。そうすると、網目状にポリマー化が起こり、混合溶媒中でポリマーが湿潤ゲル体(図5(3)と同じ状態)となって紡績液を調製することができなくなる。

10

【0048】

混合溶媒中でチタンテトライソプロポキシドが直線的に重合してポリマー化すると、混合溶媒の粘度が上昇する。上述したように、静電噴霧法によって混合溶媒(紡績液)を不織布化するためには、粘度を $200\text{ mPa}\cdot\text{s}$ 以上 $800\text{ mPa}\cdot\text{s}$ 以下の範囲内に調整することが好ましい。それ以上重合化が進むと、予備実験1のテトラエトキシシランの場合と同様、直線的に重合したポリマー分子の側鎖の $-OCH(CH_3)_2$ 基も加水分解されて $-OH$ 基となり、他のポリマー分子等の $-OH$ 基との間で脱水縮合を生じ、湿潤ゲル体(図5(3))となって繊維化することが不可能となる。

20

【0049】

図4に示す装置のフラスコ5から、経時的に混合溶媒7の一部を取り出し、粘度を測定した結果を、図6に示す。予備実験1では、粘度が $200\text{ mPa}\cdot\text{s}$ 以上になるまで、65に加熱しながらでも約13時間かかったが、本比較例においては室温で約2.5時間であった。すなわち、チタンテトライソプロポキシドは、テトラエトキシシランよりも容易に直線的に重合してポリマー化することが判明した。

【0050】

なお、本比較例では、相対湿度90%に加湿した空気と混合溶媒7を接触させたが、混合溶媒7をビーカーに入れ、大気と接触させながら攪拌することによっても、粘度が上昇するまでの時間が遅くなるが、混合溶媒の粘度を $200\text{ mPa}\cdot\text{s}$ 以上に調整することができた。

30

【0051】

次に、粘度 $500\text{ mPa}\cdot\text{s}$ であった混合溶媒7を、図2(a)に示す装置を用いて静電噴霧法によって紡糸化し、チタニア不織布を製造することを試みた。静電噴霧の操作は、紡績液10が異なること以外、予備実験2と同様である。

【0052】

混合溶媒7を紡績液10としてシリンジ9に入れ、高圧電源8のスイッチをオンにしたところ、図7(a)に示すように、導線性捕集板12の上に白いチタニア繊維が析出した。しかし、このチタニア繊維は、非常に脆く、手で触るとすぐに繊維が切れてしまった。また、触感も悪かった。

40

【0053】

図7(a)に示したチタニア繊維の電子顕微鏡写真を、図7(b)に示す。これを見ると、このチタニア繊維は、繊維の1本1本が非常に短く、また、繊維径にも非常にバラツキがあることがわかる。このように、テトラエトキシシランと同様にチタンテトライソプロポキシドをゾル状の紡績液としても、静電噴霧法により繊維化されたチタニア繊維は、不織布としては不適當であった。

【0054】

(実施例1)

50

そこで、静電噴霧法により不織布を製造することができたテトラエトキシシランを、紡糸助剤としてチタンテトライソプロポキシドと共に水 - エタノール混合溶媒中で直線状に共重合させ、この共重合体を含む混合溶媒を紡績液として静電噴霧することにより紡糸化し、チタニア - シリカ複合繊維不織布を製造することを試みた。紡績液の調製方法は、比較例と同様である。

【0055】

表1に示す条件(モル比)で混合溶液を調製及び処理し、各サンプルの粘度を経時的に測定した。その結果を、図8に示す。各サンプルにおけるチタンテトライソプロポキシド(TTIP)とテトラエトキシシラン(TEOS)の合計モル数に対して、1%量の塩酸を触媒として全ての混合溶液に添加した。

10

【0056】

【表1】

	[TTIP]:[TEOS]:[H ₂ O]
サンプル1	1:3:4
サンプル2	3:1:4
サンプル3	6:1:7

【0057】

最もTTIPの配合比の低いサンプル1は、約6時間で粘度の上昇が認められた。サンプル2及びサンプル3は、それぞれ約5時間及び約4時間で粘度の上昇が認められ、TTIPの比率が高いサンプルほど、早く粘度が上昇する傾向が認められた。これは、TTIPがTEOSと比較して水 - エタノール混合溶媒中でポリマー化する速度が高いため、TTIP配合比が高いほど、TTIPとTEOSの共重合体が早く形成させる結果であると推察された。

20

【0058】

混合溶媒7における水とTTIP+TEOSのモル比は、0.5以上2以下に調整することが好ましい。0.5未満では加湿した空気と接触させても、TTIP+TEOSの直線的ポリマー化に長時間を要し、2を超えるとTTIP+TEOSの網目状ポリマー化が起こりやすくなるため、静電噴霧法を用いて混合溶媒(紡績液)を紡糸化できないからである。

【0059】

次に、サンプル1~サンプル3(粘度約500 mPa・s)を、比較例と同様、図2(a)に示す装置を用いて静電噴霧法によって紡糸化し、チタニア - シリカ複合繊維不織布を製造することを試みた。静電噴霧の操作は、紡績液10が異なること以外、比較例と同様である。

30

【0060】

サンプル1~サンプル3を紡績液10として用いた場合に製造されたチタニア - シリカ複合繊維不織布15の外観写真を、図8(a)~図8(c)にそれぞれ示す。いずれのサンプルについても、比較例とは異なり、触感に優れ、強度も問題ない不織布が得られた。

【0061】

図8(a)~図8(c)に示したチタニア - シリカ複合繊維不織布の電子顕微鏡写真を、図9(a)~図9(c)にそれぞれ示す。いずれのサンプルについても、比較例のチタニア不織布とは異なり、繊維の細断は認められず、また、繊維径にも特にバラツキは認められなかった。また、平均繊維径は、それぞれ12.5 μm、8.5 μm及び4.3 μmであり、TTIP配合比が高いサンプルほど、平均繊維径が小さくなる傾向が認められた。

40

【0062】

なお、いずれのサンプルを用いて静電噴霧法によりチタニア - シリカ複合繊維不織布を製造する場合にも、紡績液10の粘度を、200 mPa・s以上800 mPa・s以下とすることが好ましかった。200 mPa・s未満では空隙の少ない膜に近い不織布であり、一方、800 mPa・sを超えると脆性的になるためである。また、紡績液10の粘度が低いほど、チタニア - シリカ複合繊維不織布の平均繊維径が小さく、紡績液10の粘度が高いほど、チタニア - シリカ複合繊維不織布の平均繊維径が大きくなる傾向が認められた。

【0063】

50

このように、TTIPにTEOSを紡糸助剤として添加し、水-エタノール混合溶媒に溶解させることにより、TTIPとTEOSの共重合ポリマーが形成され、これを静電噴霧することにより、チタニア-シリカ複合繊維不織布を製造することができた。

【0064】

本実施例のチタニア-シリカ複合繊維不織布の製造方法によれば、ディスプレイのプラスチック製注射用シリンジから圧力をかけることなく紡糸液を静電噴霧させるため、特許文献6で用いられている合成繊維紡糸用装置のように、微細孔の目詰まりという問題が発生せず、分解洗浄等、製造装置のメンテナンスも非常に容易である。

【0065】

(実施例2)

光触媒作用を発揮するのはアナターゼ型のチタニアであるが、実施例1において、サンプル1~サンプル3の紡績液から製造されたチタニア-シリカ複合繊維不織布をX線解析したところ、比較例のチタニア不織布と同様、非晶質であった。そこで、実施例2として、実施例1で製造したチタニア-シリカ複合繊維不織布を焼成し、チタニアの結晶構造をアナターゼ型に変換することを試みた。

【0066】

チタニアの焼成は、一般的には300~600、1~5時間加熱することにより行うことができるが、ここでは、500で2時間加熱することにより、サンプル1~サンプル3のチタニア-シリカ複合繊維不織布の焼成を行った。焼成後のサンプル1~サンプル3のチタニア-シリカ複合繊維不織布(焼成チタニア-シリカ複合繊維不織布)のX線解析した結果を、図10に示す。

【0067】

アナターゼ型のチタニアは、図10において三角形マークで示したブラッグ角の位置(6箇所)にピークを示す。サンプル2及びサンプル3の焼成チタニア-シリカ複合繊維不織布には、三角形マークの位置にピークが認められ、チタニアがアナターゼ型に変換されたことが確認できた。一方、サンプル1の焼成チタニア-シリカ複合繊維不織布には、このようなピークが認められず、チタニアが非晶質のままであることが確認された。

【0068】

次に、サンプル1~サンプル3のチタニア-シリカ複合繊維不織布及び焼成チタニア-シリカ複合繊維不織布の比表面積をBET法により測定した。その結果を、表2に示す。

【0069】

【表2】

	サンプル1	サンプル2	サンプル3
未加熱処理(複合不織布)	0.84	1.8	>1
焼成後(焼成複合不織布)	>1	43.1	71.9

単位:m²/g

【0070】

焼成を行う前のチタニア-シリカ複合繊維不織布の状態では、いずれのサンプルも比表面積は2m²/g以下であり、予備実験2で製造したシリカ不織布と比較しても比表面積が小さかった。しかし、チタニアが非晶質からアナターゼ型に変換されたサンプル2とサンプル3の焼成チタニア-シリカ複合繊維不織布は、500で2時間加熱して焼成することにより、比表面積が増大した。市販されているアナターゼ型酸化チタン粉末(比表面積相当径218nm)の比表面積を同様に測定した結果、7.29m²/gであったが、サンプル2とサンプル3の焼成チタニア-シリカ複合繊維不織布は、このアナターゼ型酸化チタン粉末よりも数倍以上、比表面積が大きかった。

【0071】

一方、サンプル1については、焼成することにより、比表面積が1m²/g未満となった。予備実験2のシリカ不織布と比較例のチタニア不織布についても、焼成前後で比表面積を測定したところ、表3に示すように、どちらも焼成により比表面積が減少した。特に、予備実験2のシリカ不織布は、100の精製水中で5分間浸漬処理し、多孔質シリカ不織布

10

20

30

40

50

とした場合には、 $494.4 \text{ m}^2/\text{g}$ であったが、その多孔質シリカ不織布を500 で2時間加熱して焼成すると、比表面積が $1 \text{ m}^2/\text{g}$ 未満となった。

【0072】

【表3】

	予備実験2	比較例
未加熱処理(不織布)	7.7	206.3
浸漬処理(多孔質不織布)	494.4	—
焼成後(焼成不織布)	>1	25.2

単位: m^2/g

【0073】

このように、チタニア-シリカ複合繊維不織布を焼成して光触媒機能を有する焼成チタニア-シリカ複合繊維不織布とする場合、焼成後の複合不織布のチタニアをアナターゼ型に変換し、かつ、比表面積を焼成前より大きくするためには、静電噴霧法により紡糸化する紡績液中のTTIPとTEOSのモル比を特定範囲に調整することが必要であることが判明した。サンプル1~サンプル3以外の紡績液についても、複合不織布を製造し、焼成前後で比表面積を比較した結果、TTIP及びTEOSを、モル比で8:1~2:1の範囲内で水と有機溶媒の混合溶媒に溶解させる必要があることが判明した。

【0074】

また、混合溶媒中の水の量は、TTIP+TEOSのモル数に対して、0.5倍以上2倍以下とする必要があることも判明した。

【0075】

なお、500 で2時間加熱して焼成しても、チタニア-シリカ複合繊維不織布の触感及び強度は、何ら変化しなかった。

【0076】

<色素分解試験>

次に、実施例2で製造したサンプル3の焼成チタニア-シリカ複合繊維不織布を光触媒として用いて、色素の1種であるローダミンBの分解試験を行い、本発明の焼成チタニア-シリカ複合繊維不織布が、実際に光触媒機能を有しているか確認した。

【0077】

ローダミンBの5ppm水溶液100 mLをビーカーに取り、そこにサンプル3の焼成チタニア-シリカ複合繊維不織布1 gを入れ、図11に示すように、ビーカーの両側にUVランプ16を設置し(ビーカーとの距離5cm)、254 nmの紫外線18を照射した。そして、経時的にビーカー内のローダミンB水溶液17を取り出し、吸光光度計を用いて553.5nmでの吸光度を測定した。ローダミンBの分解率(%)は、各経過時間における吸光度を、紫外線照射前の吸光度で除し、100を乗じて百分率として算出した。その結果を、図12(a)及び図12(b)に示す。

【0078】

紫外線照射7時間でローダミンBの分解率は50%以上となった。紫外線照射後25時間でローダミンB水溶液17は無色透明となり、分解率は100%に到達した。アナターゼ型酸化チタン粉末(比表面積相当径218 nm、比表面積 $7.29 \text{ m}^2/\text{g}$)1 gを用いて、同様の実験を行ったところ、約10時間でローダミンBの分解率が100%に到達した。しかし、水溶液中に分散した酸化チタン粉末は、何時間遠心分離機にかけても分離させることはできず、光触媒である酸化チタン粉末を回収することはできなかった。

【0079】

このように、本発明のチタニア-シリカ複合繊維不織布は、平均繊維径が小さく、表面も滑らかであり、変形容易で加工性にも富む。また、アルコキシチタン及びアルコキシシランの配合比率を調整することにより、焼成処理によって、元の物性を損なうことなく比表面積を増大させ、かつ、複合繊維中のチタニアを無晶質からアナターゼ型に変換させ、光触媒機能を持たせることが可能である。

【0080】

また、本発明のチタニア-シリカ複合繊維不織布の製造方法は、実験室レベルの小型、

かつ、簡便な装置で、容易な操作によって実行することができる。エネルギーコストも低く、装置のメンテナンスも容易である。また、高温、高圧とならないために、安全性も高く、紡績液の粘度を調整することにより、チタニア - シリカ複合繊維繊維の繊維径を容易に調製することも可能であり、多成分系の紡績液についても、分子レベルで均質なシリカ不織布を製造することが可能である。

【産業上の利用可能性】

【0081】

本発明のチタニア - シリカ複合繊維不織布及びその製造方法は、フィルター、軽量断熱材、吸音材、各種衛生材料、吸着剤等、広範囲の技術分野の用途に応用することが可能である。

10

また、本発明の焼成チタニア - シリカ複合繊維不織布及びその製造方法は、回収が容易で反応活性が高い光触媒として応用されることが期待される。

【図面の簡単な説明】

【0082】

【図1】予備実験1において使用した、紡糸液の製造装置の概略図である。

【図2】予備実験2でシリカ不織布の製造に用いた静電噴霧装置の概略構成図であり、図2(a)は静電噴射前、図2(b)は静電噴射中の状態を示す図である。

【図3】予備実験2のシリカ不織布の写真であり、図3(a)はシリカ不織布全体の外観写真、図3(b)はシリカ不織布の電子顕微鏡写真である。

【図4】比較例において使用した、紡糸液の製造装置の概略図である。

20

【図5】ゾル - ゲル法における加水分解反応及び重合反応の概念を表す図である。

【図6】比較例において、混合溶媒の粘度を経時的に測定した結果を示す図である。

【図7】比較例のチタニア不織布の写真であり、図7(a)は外観写真、図7(b)は電子顕微鏡写真である。

【図8】実施例1のチタニア - シリカ複合繊維不織布の外観写真であり、図8(a)、図8(b)及び図8(c)は、それぞれサンプル1、サンプル2及びサンプル3のチタニア - シリカ複合繊維不織布の外観を示す。

【図9】実施例1のチタニア - シリカ複合繊維不織布の電子顕微鏡写真であり、図9(a)、図9(b)及び図9(c)は、それぞれサンプル1、サンプル2及びサンプル3のチタニア - シリカ複合繊維不織布の外観を示す。

30

【図10】実施例2のチタニア - シリカ複合繊維不織布のX線回析の結果を示すグラフである。

【図11】色素分解試験における実験方法の概説図である。

【図12】色素分解試験におけるローダミン分解試験の結果を示す図であり、図12(a)は紫外線照射後ローダミンB水溶液の外観写真、図12(b)は図12(a)に示す各水溶液の紫外線照射時間と分解率の関係を示すグラフである。

【符号の説明】

【0083】

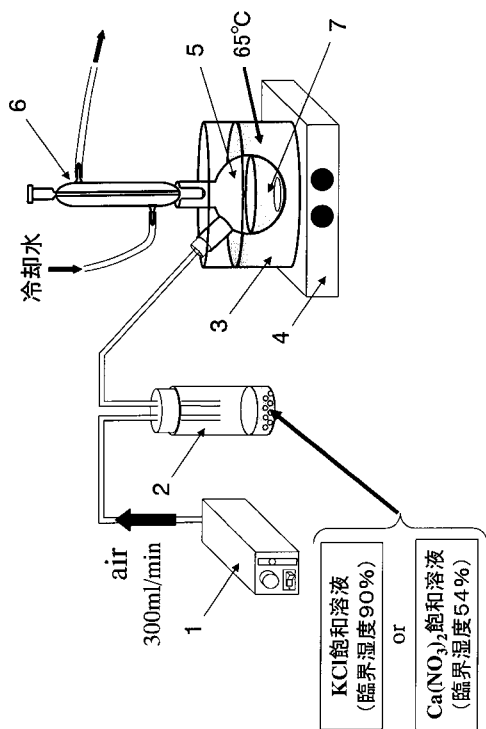
- 1 : エアポンプ
- 2 : バイアル
- 3 : 油浴
- 4 : スターラ
- 5 : フラスコ
- 6 : 冷却管
- 7 : テトラエトキシシランを溶解させた混合溶媒
- 8 : 高圧電源
- 9 : シリンジ
- 10 : 紡績液
- 11 : 針状電極
- 12 : 導電性捕集板

40

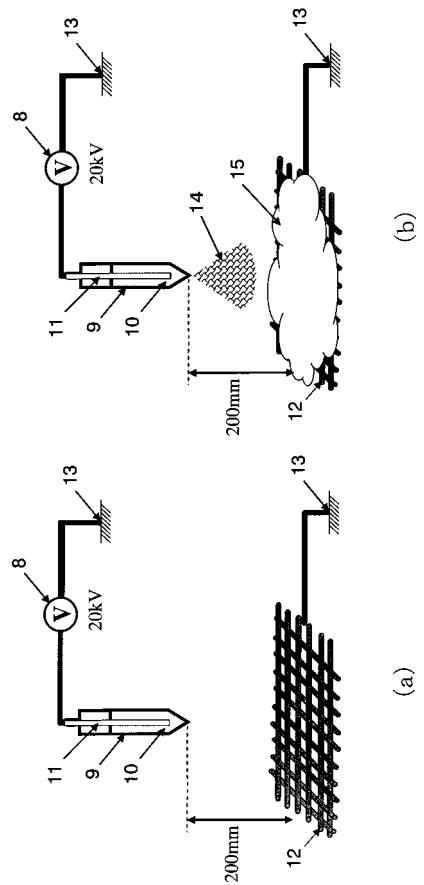
50

- 1 3 : アース
- 1 4 : シリカ繊維
- 1 5 : シリカ不織布
- 1 6 : UVランプ
- 1 7 : ローダミン B 水溶液
- 1 8 : 紫外線 (254 nm)

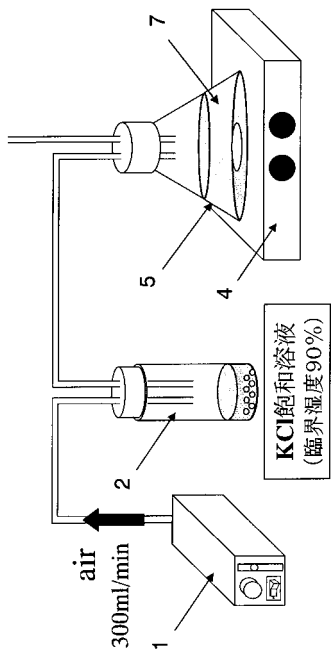
【 図 1 】



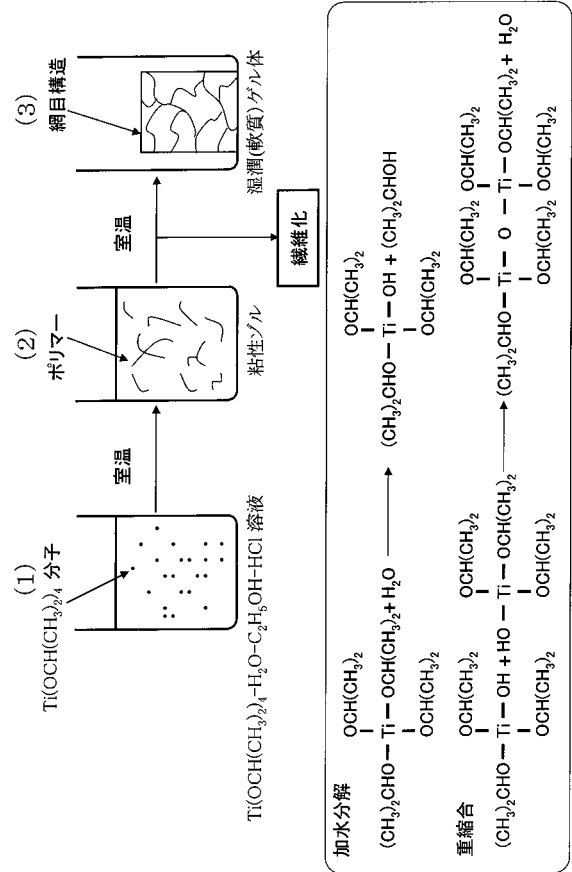
【 図 2 】



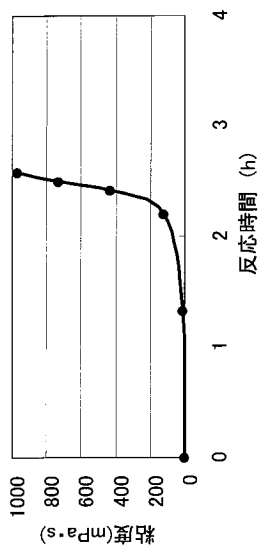
【 図 4 】



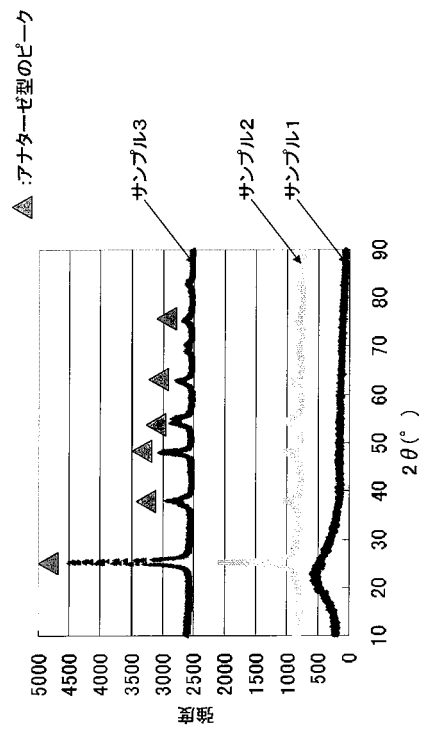
【 図 5 】



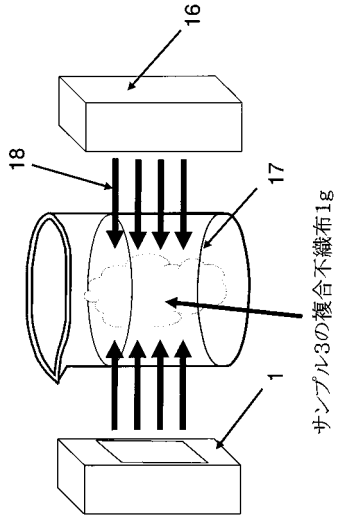
【 図 6 】



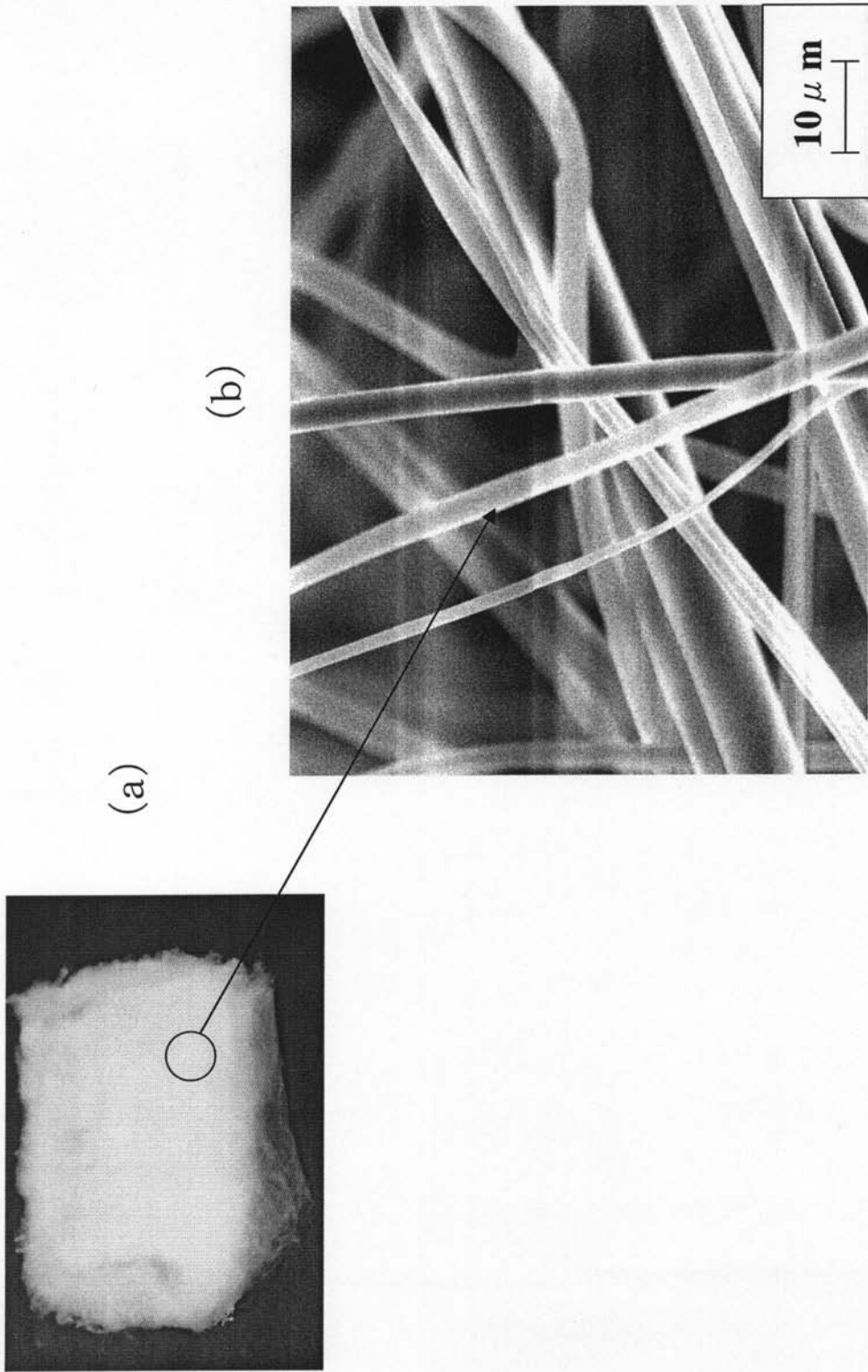
【 図 10 】



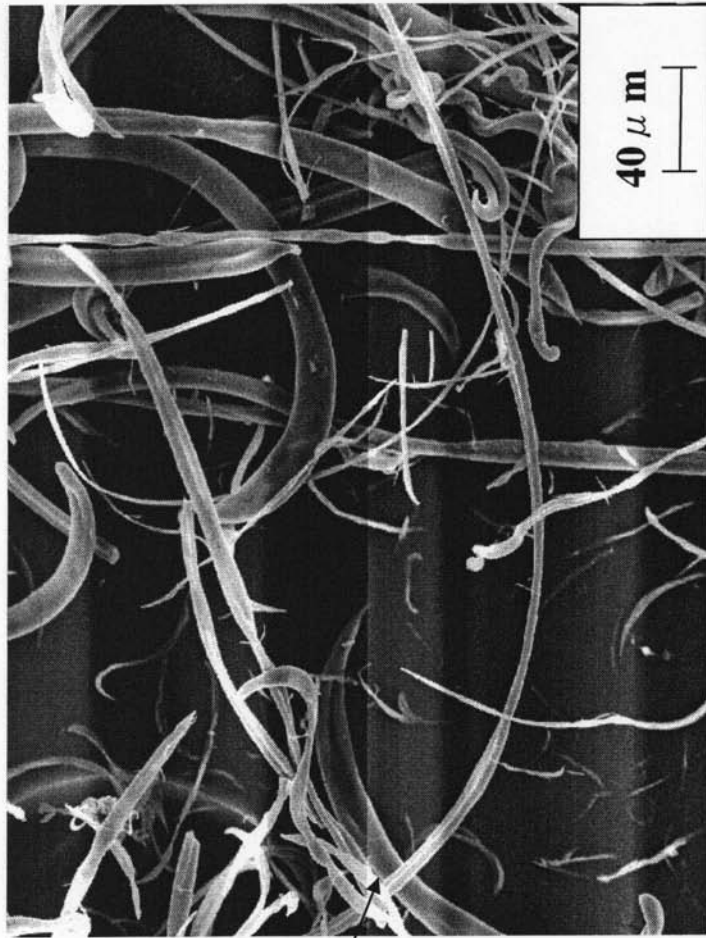
【図 1 1】



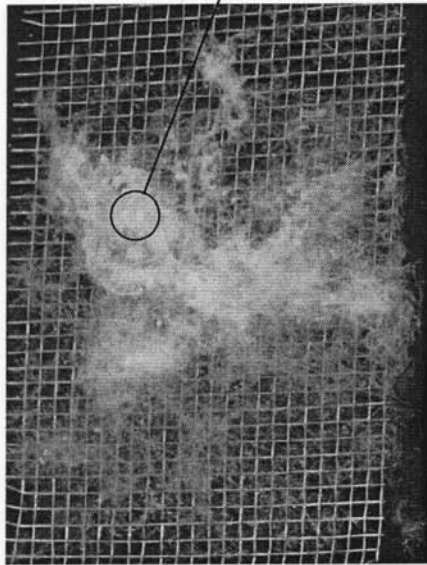
【 図 3 】



【 図 7 】

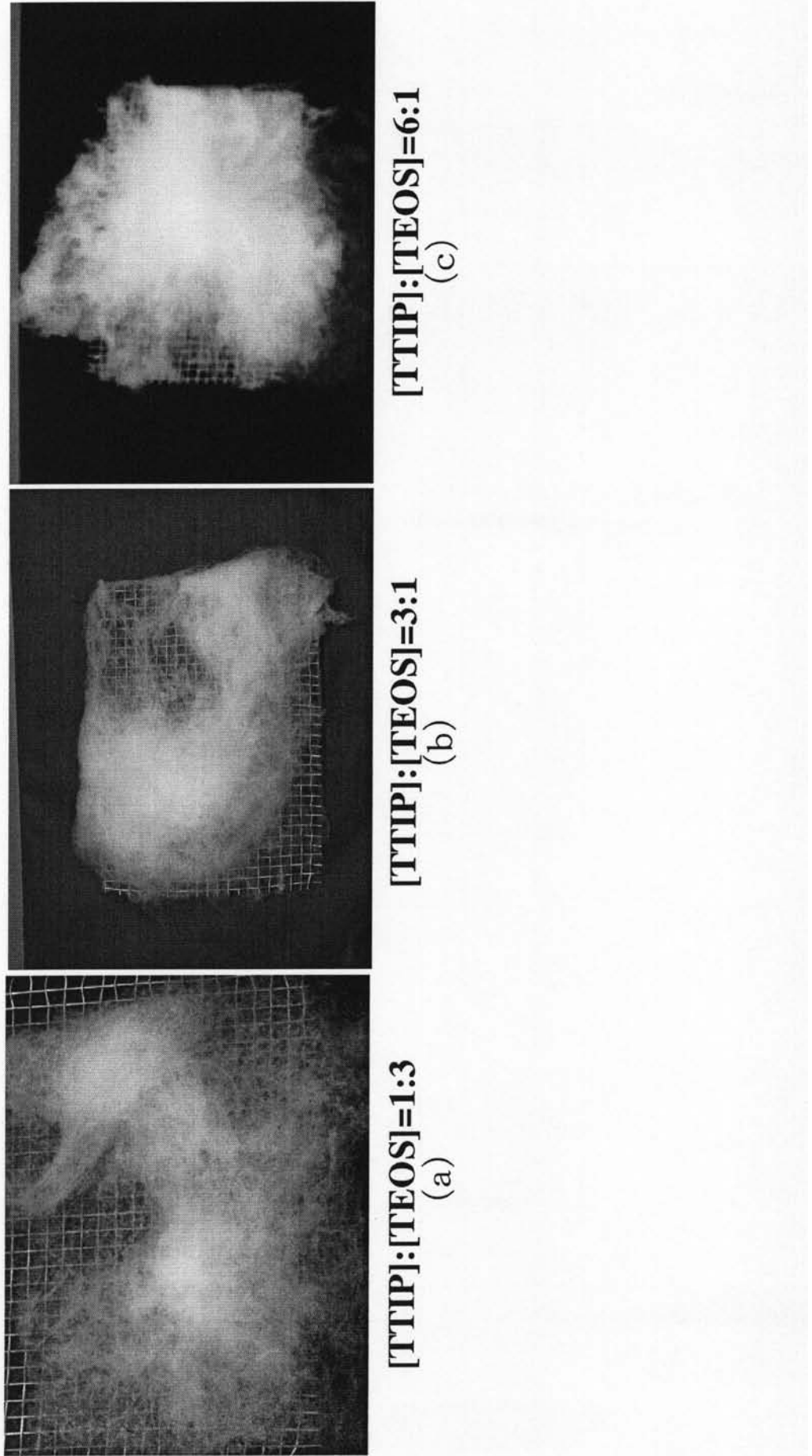


(b)

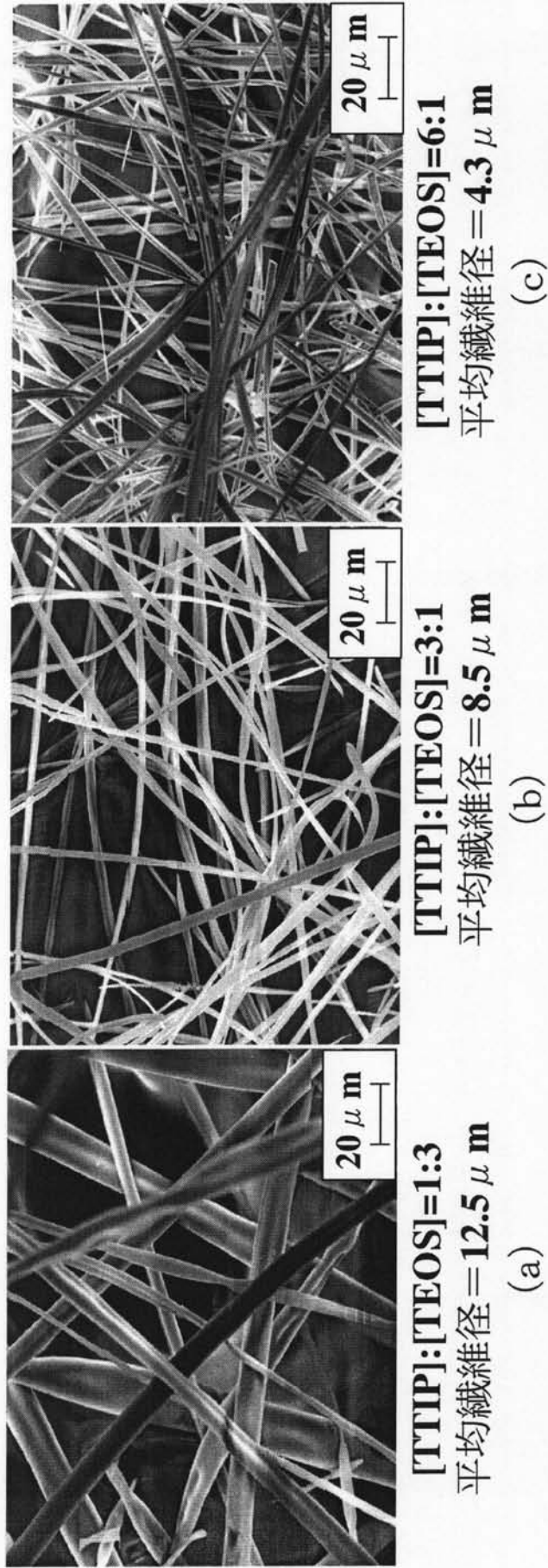


(a)

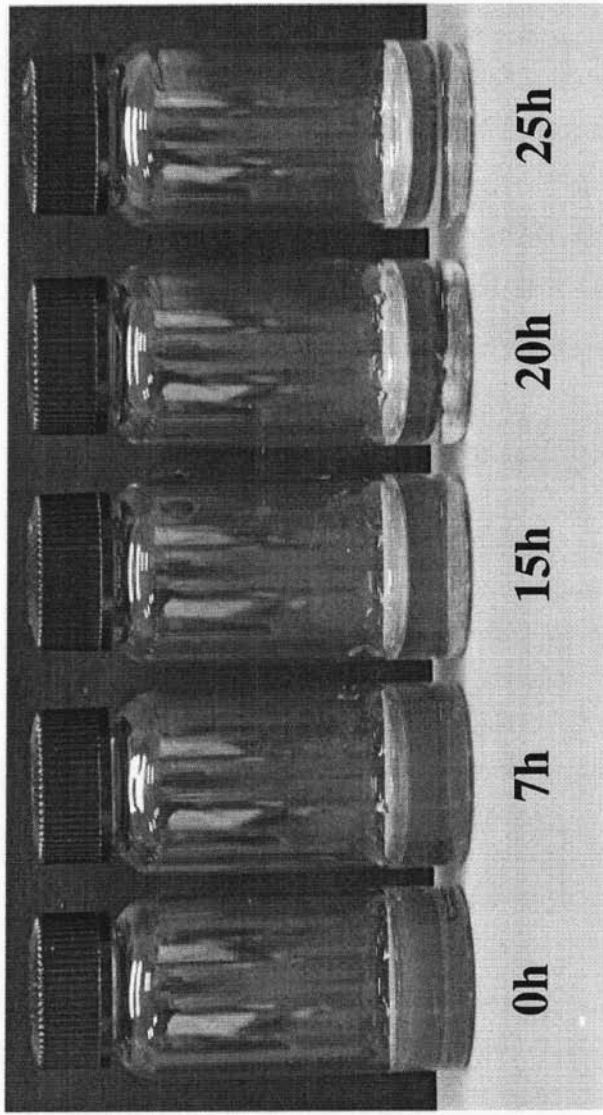
【 図 8 】



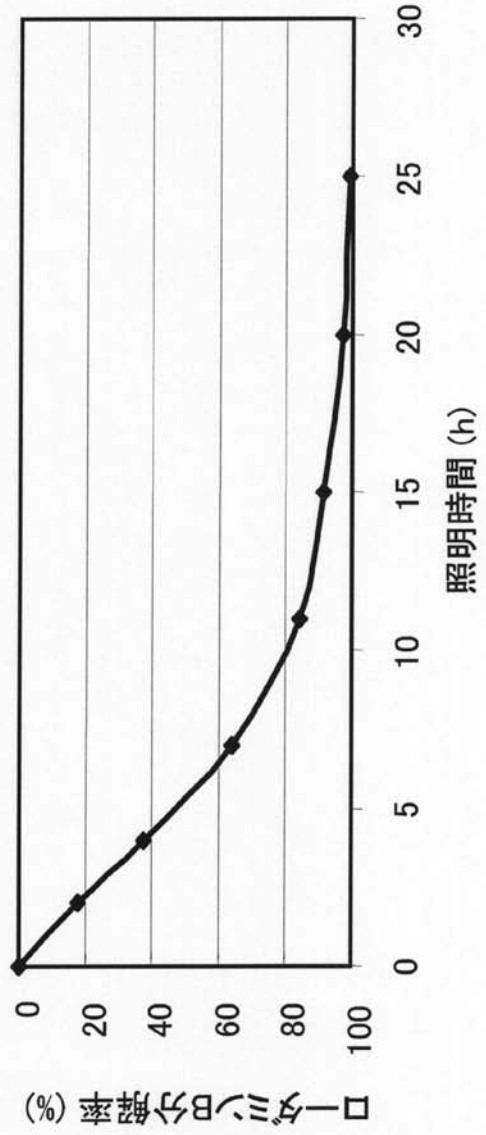
【 図 9 】



【 図 1 2 】



(a)



(b)

フロントページの続き

(72)発明者 飯村 健次

兵庫県姫路市書写 2 1 6 7 兵庫県立大学 姫路書写キャンパス内

Fターム(参考) 4L047 AA06 AA27 CC03 CC16 EA22