

(19) 日本国特許庁(JP)

(12) 公開特許公報(A)

(11) 特許出願公開番号

特開2007-67104
(P2007-67104A)

(43) 公開日 平成19年3月15日(2007.3.15)

(51) Int. Cl.	F I	テーマコード (参考)
H01L 33/00 (2006.01)	H01L 33/00	4K029
C23C 14/10 (2006.01)	C23C 14/10	5F041

審査請求 未請求 請求項の数 17 O L (全 18 頁)

(21) 出願番号	特願2005-24997 (P2005-24997)	(71) 出願人	800000068 学校法人東京電機大学 東京都千代田区神田錦町2-2
(22) 出願日	平成17年8月30日(2005.8.30)	(74) 代理人	100099759 弁理士 青木 篤
		(74) 代理人	100077517 弁理士 石田 敬
		(74) 代理人	100087413 弁理士 古賀 哲次
		(74) 代理人	100113918 弁理士 亀松 宏
		(74) 代理人	100111903 弁理士 永坂 友康
		(74) 代理人	100082898 弁理士 西山 雅也

最終頁に続く

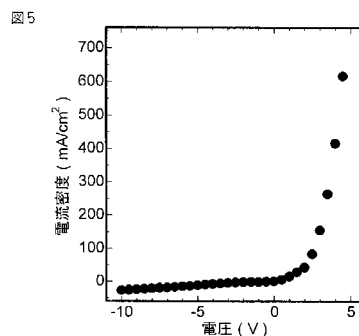
(54) 【発明の名称】 高輝度・低駆動電圧型ナノシリコン発光素子とその製造方法

(57) 【要約】

【課題】 低い駆動電圧で、赤色、緑色、青色を、高輝度でかつ安定的に発光するナノシリコン発光素子と、その製造方法を提供する。

【解決手段】 粒子サイズ1.5~2.0 nm、2.0~2.5 nm、2.5~3.5 nmの何れかのナノシリコンを多数内包する半導体基板上の酸化ケイ素膜に、フッ酸水溶液処理とブロー処理を施すことにより形成され、かつ、室温で、低い駆動電圧にて、青色、緑色、赤色の何れかを高輝度で発光することを特徴とする高輝度・低駆動電圧型ナノシリコン発光素子であって、半導体基板に、酸化ケイ素膜が存在しない領域と、ナノシリコンを多数含むフッ酸水溶液が残留する領域を形成した後、該フッ酸水溶液残留領域にブロー処理を施し、隣接する酸化ケイ素膜が存在しない領域に、多数のナノシリコンを凝集状態で露出せしめて製造する。

【選択図】 図5



【特許請求の範囲】

【請求項 1】

粒子サイズ 1.5 ~ 2.0 nm、2.0 ~ 2.5 nm、2.5 ~ 3.5 nm の何れかのナノシリコンを多数内包する半導体基板上の酸化ケイ素膜に、フッ酸水溶液処理とブロー処理を施すことにより形成され、かつ、室温で、低い駆動電圧にて、青色、緑色、赤色の何れかを高輝度で発光することを特徴とする高輝度・低駆動電圧型ナノシリコン発光素子。

【請求項 2】

前記ナノシリコンが、高周波スパッタリング法で作製したアモルファス酸化ケイ素膜に熱処理を施して形成されたナノシリコンであることを特徴とする請求項 1 に記載の高輝度・低駆動電圧型ナノシリコン発光素子。

10

【請求項 3】

前記熱処理の温度は 900 ~ 1200 で、かつ、同時間は 15 ~ 100 分であることを特徴とする請求項 2 に記載の高輝度・低駆動電圧型ナノシリコン発光素子。

【請求項 4】

半導体基板の上に形成された酸化ケイ素膜が存在しない領域に、粒子サイズ 1.5 ~ 2.0 nm、2.0 ~ 2.5 nm、2.5 ~ 3.5 nm の何れかのナノシリコンを多数含んで形成され、かつ、室温で、低い駆動電圧にて、赤色、緑色、青色の何れかを高輝度で発光することを特徴とする高輝度・低駆動電圧型ナノシリコン発光素子。

【請求項 5】

前記ナノシリコンが、高周波スパッタリング法で作製したアモルファス酸化ケイ素膜に熱処理を施し、その後、フッ酸水溶液処理、攪拌処理を施して形成されたナノシリコンであることを特徴とする請求項 4 に記載の高輝度・低駆動電圧型ナノシリコン発光素子。

20

【請求項 6】

半導体基板の上に、粒子サイズ 1.5 ~ 2.0 nm、2.0 ~ 2.5 nm、2.5 ~ 3.5 nm の何れかのナノシリコンを多数内包する酸化ケイ素膜を形成し、

上記酸化ケイ素膜にフッ酸水溶液処理を施し、半導体基板の上に、酸化ケイ素膜が存在しない領域を形成し、次いで、該領域に隣接して、ナノシリコンを多数含むフッ酸水溶液が残留する領域を形成し、その後、

上記フッ酸水溶液残留領域にブロー処理を施し、隣接する酸化ケイ素膜が存在しない領域に、多数のナノシリコンを凝集状態で露出せしめる

ことを特徴とする高輝度・低駆動電圧型ナノシリコン発光素子の製造方法。

30

【請求項 7】

前記ナノシリコンが、高周波スパッタリング法で作製したアモルファス酸化ケイ素膜に熱処理を施して形成したナノシリコンであることを特徴とする請求項 6 に記載の高輝度・低駆動電圧型ナノシリコン発光素子の製造方法。

【請求項 8】

前記熱処理の温度は 900 ~ 1200 で、かつ、同時間は 15 ~ 100 分であることを特徴とする請求項 7 に記載の高輝度・低駆動電圧型ナノシリコン発光素子の製造方法。

【請求項 9】

前記フッ酸水溶液処理において、濃度 1 ~ 10 % のフッ酸水溶液を用い、60 ~ 180 分処理し、半導体基板の上に、前記酸化ケイ素膜が存在しない領域を形成することを特徴とする請求項 6 ~ 8 のいずれか 1 項に記載の高輝度・低駆動電圧型ナノシリコン発光素子の製造方法。

40

【請求項 10】

前記フッ酸水溶液処理において、濃度 1 ~ 10 % のフッ酸水溶液を用い、10 ~ 60 分処理し、前記ナノシリコンを多数含むフッ酸水溶液が残留する領域を形成することを特徴とする請求項 6 ~ 9 のいずれか 1 項に記載の高輝度・低駆動電圧型ナノシリコン発光素子の製造方法。

【請求項 11】

50

半導体基板を熱処理し、該基板上に酸化ケイ素膜を形成し、次いで、
 上記酸化ケイ素膜中に、酸化ケイ素膜が存在しない領域を形成し、その後、
 上記領域に、粒子サイズ1.5～2.0nm、2.0～2.5nm、2.5～3.5nmの何れかのナノシリコンを多数含むナノシリコンを付着させ、凝集状態で露出せしめることを特徴とする高輝度・低駆動電圧型ナノシリコン発光素子の製造方法。

【請求項12】

前記熱処理の温度が1000～1200であることを特徴とする請求項11に記載の高輝度・低駆動電圧型ナノシリコン発光素子の製造方法。

【請求項13】

前記酸化ケイ素膜が存在しない領域を、フォトリソグラフィで酸化ケイ素膜上にパターン被膜を形成し、露出している酸化ケイ素膜をフッ酸水溶液処理して形成することを特徴とする請求項11又は12に記載の高輝度・低駆動電圧型ナノシリコン発光素子の製造方法。

10

【請求項14】

前記領域に、粒子サイズ1.5～2.0nm、2.0～2.5nm、2.5～3.5nmの何れかのナノシリコンを多数含むナノシリコンを含有する溶液を塗布し、所定粒子径条のナノシリコンを凝集状態で露出せしめることを特徴とする請求項11～13のいずれか1項に記載の高輝度・低駆動電圧型ナノシリコン発光素子の製造方法。

【請求項15】

前記ナノシリコン粒子が、高周波スパッタリング法で作製したアモルファス酸化ケイ素膜に熱処理を施し、次いで、フッ酸水溶液処理を施し、その後、溶液中で攪拌処理を施して形成されたナノシリコンであることを特徴とする請求項11～14のいずれか1項に記載の高輝度・低駆動電圧型ナノシリコン発光素子の製造方法。

20

【請求項16】

前記フッ酸水溶液処理を、濃度1～50%のフッ酸水溶液を用い、10～70で、10～600秒行うことを特徴とする請求項15に記載の高輝度・低駆動電圧型ナノシリコン発光素子の製造方法。

【請求項17】

前記攪拌処理を10～600秒行うことを特徴とする請求項15又は16に記載の高輝度・低駆動電圧型ナノシリコン発光素子の製造方法。

30

【発明の詳細な説明】

【技術分野】

【0001】

本発明は、低い駆動電圧（直流電圧）で、光の三原色（赤色、緑色、青色）を、高輝度でかつ安定的に発光するナノシリコン発光素子とその製造方法に関する。

【背景技術】

【0002】

現代の情報化社会において最も欠かすことのできない機器として、ディスプレイが挙げられる。ディスプレイ機器は、パーソナルコンピュータ、テレビ、カーナビゲーション、電光掲示板、案内表示板、携帯電話など多種の用途に使われている。

40

【0003】

現在、市販されているディスプレイは、薄くて軽いフラットパネルディスプレイが主流であり、液晶ディスプレイ、プラズマディスプレイ、エレクトロルミネッセンスディスプレイ、発光ダイオードなどが広く使用されている。

【0004】

しかし、各種ディスプレイ内の発光層には、高価な材料、地球環境負荷の大きい材料、人体に対して有毒、有害物質などが使用されているため、今後のディスプレイ開発においては、原材料の再検討が急務とされている。

【0005】

したがって、ディスプレイ分野の未来を切り拓くためには、低コスト、地球環境に対し

50

て優しい、人体に無毒性・無害性でかつ省エネルギー化の実現といったキーワードを持つ新規な材料を開発していく必要がある。

【0006】

これらのキーワードをすべて満足させることのできる材料として、ナノシリコンが挙げられる（特許文献1、参照）。ナノシリコンからは、量子効果を利用することで、高輝度でかつ安定的な可視領域発光を得ることができる。

【0007】

また、発光色は、ナノシリコンの粒子サイズに直接依存しているため、粒子サイズを調整することにより、赤色から青色にかけての発光を自在に得ることができる（非特許文献1～4、参照）。そして、発光輝度も、個々のナノシリコン自体から発せられる光の強度を強くしたり、また、ナノシリコン密度を増減したりすることにより、自在に制御することも可能である。

10

【0008】

さらに、ナノシリコンのベース物質はシリコンであるため、低コストで、地球環境に対してだけでなく、人体にも優しく、かつ、無毒性・無害性であるなどのメリットも有している。

【0009】

したがって、ナノシリコンは、ディスプレイ用の新規の発光材料として最適であるといえる。しかし、ナノシリコンを発光素子として使用した場合、可視領域発光を得るのに、数十V以上の高い駆動電圧を必要とする。

20

【0010】

従来は、駆動電圧を下げるために発光層の膜厚を薄くする方法や、駆動電圧を高くするナノシリコンの表面酸化層を除去する方法等を用いていた。しかし、これらの方法では、低い駆動電圧で発光させることができても、発光輝度を低下させるし、また、安定的に発光させることができない。

【0011】

【特許文献1】特開平11-201972号公報

【非特許文献1】21世紀連合シンポジウム論文集（2002年、東京）、p.477～478

【非特許文献2】平成16年度照明学会第37回全国大会講演論文集（2004年8月4日）、p.233、p.234

30

【非特許文献3】第51回応用物理学関係連合講演会講演予稿集No.3（2004）、28p-P6-4

【非特許文献4】東海大学総合科学技術研究所研究会資料集24（2005年3月31日）、p.40～46

【発明の開示】

【発明が解決しようとする課題】

【0012】

低い駆動電圧において、高輝度でかつ安定的に赤色、緑色、青色で発光するナノシリコン発光素子の開発は、高精細、省エネルギーかつ環境保全性ディスプレイの商品化を促進する。

40

【0013】

そこで、本発明は、(i)ナノシリコン発光素子からの発光（赤色、緑色、青色）を低い駆動電圧で得ること、及び、(ii)赤色、緑色、青色を高輝度でかつ安定的に発光させること、を課題（又は目的）とする。

【0014】

また、本発明は、赤色、緑色、青色を発光するナノシリコン発光素子を製造する製造方法を確立すること、も課題（又は目的）とする。

【課題を解決するための手段】

【0015】

50

本発明者は、上記課題を解決すべく鋭意研究を重ねた結果、(i)高周波スパッタリング法を用いて、粒子サイズが1.5~3.5nmのナノシリコンを形成し、その後、フッ酸水溶液処理とブロー処理をすることで作製したナノシリコン発光素子から、低い駆動電圧において、高輝度でかつ安定的な発光を得ることができること、を見いだした。

【0016】

また、本発明者は、(ii)フォトリソグラフィによりパターン形状にした酸化ケイ素層の間に、粒子サイズ1.5~3.5nmのナノシリコン粒子を形成したナノシリコン発光素子から、低い駆動電圧において、高輝度でかつ安定的な発光を得ることができること、を見いだした。

【0017】

本発明は、上記知見に基づいてなされたもので、その要旨は以下のとおりである。

【0018】

(1) 粒子サイズ1.5~2.0nm、2.0~2.5nm、2.5~3.5nmの何れかのナノシリコンを多数内包する半導体基板上の酸化ケイ素膜に、フッ酸水溶液処理とブロー処理を施すことにより形成され、かつ、室温で、低い駆動電圧にて、青色、緑色、赤色の何れかを高輝度で発光することを特徴とする高輝度・低駆動電圧型ナノシリコン発光素子。

【0019】

(2) 前記ナノシリコンが、高周波スパッタリング法で作製したアモルファス酸化ケイ素膜に熱処理を施して形成されたナノシリコンであることを特徴とする前記(1)に記載の高輝度・低駆動電圧型ナノシリコン発光素子。

【0020】

(3) 前記熱処理の温度は900~1200 で、かつ、同時間は15~100分であることを特徴とする前記(2)に記載の高輝度・低駆動電圧型ナノシリコン発光素子。

【0021】

(4) 半導体基板上に形成された酸化ケイ素膜が存在しない領域に、粒子サイズ1.5~2.0nm、2.0~2.5nm、2.5~3.5nmの何れかのナノシリコンを多数含んで形成され、かつ、室温で、低い駆動電圧にて、赤色、緑色、青色の何れかを高輝度で発光することを特徴とする高輝度・低駆動電圧型ナノシリコン発光素子。

【0022】

(5) 前記ナノシリコンが、高周波スパッタリング法で作製したアモルファス酸化ケイ素膜に熱処理を施し、次いで、フッ酸水溶液処理を施し、その後、溶液中で攪拌処理を施して形成されたナノシリコンであることを特徴とする前記(4)に記載の高輝度・低駆動電圧型ナノシリコン発光素子。

【0023】

(6) 半導体基板上に、粒子サイズ1.5~2.0nm、2.0~2.5nm、2.5~3.5nmの何れかのナノシリコンを多数内包する酸化ケイ素膜を形成し、

上記酸化ケイ素膜にフッ酸水溶液処理を施し、半導体基板上に、酸化ケイ素膜が存在しない領域を形成し、次いで、該領域に隣接して、ナノシリコンを多数含むフッ酸水溶液が残留する領域を形成し、その後、

上記フッ酸水溶液残留領域にブロー処理を施し、隣接する酸化ケイ素膜が存在しない領域に、多数のナノシリコンを凝集状態で露出せしめる

ことを特徴とする高輝度・低駆動電圧型ナノシリコン発光素子の製造方法。

【0024】

(7) 前記ナノシリコンが、高周波スパッタリング法で作製したアモルファス酸化ケイ素膜に熱処理を施して形成したナノシリコンであることを特徴とする前記(6)に記載の高輝度・低駆動電圧型ナノシリコン発光素子の製造方法。

【0025】

(8) 前記熱処理の温度は900~1200 で、かつ、同時間は15~100分であることを特徴とする前記(7)に記載の高輝度・低駆動電圧型ナノシリコン発光素子の

10

20

30

40

50

製造方法。

【0026】

(9) 前記フッ酸水溶液処理において、濃度1～10%のフッ酸水溶液を用い、60～180分処理し、半導体基板上に、前記酸化ケイ素膜が存在しない領域を形成することを特徴とする前記(6)～(8)のいずれかに記載の高輝度・低駆動電圧型ナノシリコン発光素子の製造方法。

【0027】

(10) 前記フッ酸水溶液処理において、濃度1～10%のフッ酸水溶液を用い、10～60分処理し、前記ナノシリコンを多数含むフッ酸水溶液が残留する領域を形成することを特徴とする前記(6)～(9)のいずれかに記載の高輝度・低駆動電圧型ナノシリコン発光素子の製造方法。

10

【0028】

(11) 半導体基板を熱処理し、該基板上に酸化ケイ素膜を形成し、次いで、上記酸化ケイ素膜中に、酸化ケイ素膜が存在しない領域を形成し、その後、上記領域に、粒子サイズ1.5～2.0nm、2.0～2.5nm、2.5～3.5nmの何れかのナノシリコンを多数含むナノシリコンを付着させ、凝集状態で露出せしめることを特徴とする高輝度・低駆動電圧型ナノシリコン発光素子の製造方法。

【0029】

(12) 前記熱処理の温度が1000～1200であることを特徴とする前記(11)に記載の高輝度・低駆動電圧型ナノシリコン発光素子の製造方法。

20

【0030】

(13) 前記酸化ケイ素膜が存在しない領域を、フォトリソグラフィで酸化ケイ素膜上にパターン被膜を形成し、露出している酸化ケイ素膜をフッ酸水溶液処理して形成することを特徴とする前記(11)又は(12)に記載の高輝度・低駆動電圧型ナノシリコン発光素子の製造方法。

【0031】

(14) 前記領域に、粒子サイズ1.5～2.0nm、2.0～2.5nm、2.5～3.5nmの何れかのナノシリコンを多数含むナノシリコンを含有する溶液を塗布し、所定粒子径条のナノシリコンを凝集状態で露出せしめることを特徴とする前記(11)～(13)のいずれかに記載の高輝度・低駆動電圧型ナノシリコン発光素子の製造方法。

30

【0032】

(15) 前記ナノシリコン粒子が、高周波スパッタリング法で作製したアモルファス酸化ケイ素膜に熱処理を施し、次いで、フッ酸水溶液処理を施し、その後、溶液中で攪拌処理を施して形成されたナノシリコンであることを特徴とする前記(11)～(14)のいずれかに記載の高輝度・低駆動電圧型ナノシリコン発光素子の製造方法。

【0033】

(16) 前記フッ酸水溶液処理を、濃度1～50%のフッ酸水溶液を用い、10～70で、10～600秒行うことを特徴とする前記(15)に記載の高輝度・低駆動電圧型ナノシリコン発光素子の製造方法。

【0034】

(17) 前記攪拌処理を10～600秒行うことを特徴とする前記(15)又は(16)に記載の高輝度・低駆動電圧型ナノシリコン発光素子の製造方法。

40

【発明の効果】

【0035】

本発明によれば、従来手法では得ることが困難であった低い駆動電圧において、高輝度かつ安定的な発光を示すナノシリコン発光素子を製造することができる。そして、ナノシリコンは、地球環境や人体に対して優しく、無毒性・無害性であり、本発明のナノシリコン発光素子は、赤色、緑色、青色の各色を、低い駆動電圧で発光するから、本発明は、ナノシリコン発光素子の利用を、ディスプレイ分野、照明分野、その他の分野にまで広げるものである。

50

【発明を実施するための最良の形態】

【0036】

まず、本発明における重要な点を簡単に説明する。それは、ナノシリコン発光素子から、低い駆動電圧において、赤色、緑色、青色の発光を高輝度でかつ安定的に得ることである。

【0037】

このことを達成するため、本発明のナノシリコン発光素子の製造方法においては、形成するナノシリコンの粒子サイズ（粒子サイズで発光色が異なる）を制御することのできる高周波スパッタリング法、及び、フッ酸水溶液処理とブロー処理、さらには、フォトリソグラフィ、及び、ナノシリコンを粒子形態にして得るフッ酸水溶液処理と攪拌処理を採用する。

10

【0038】

高周波スパッタリング法により、まず、半導体基板上に、アモルファス酸化ケイ素膜を作製し、該アモルファス酸化ケイ素膜に熱処理を施し、酸化ケイ素膜内にナノシリコンを形成する。

【0039】

その後、半導体基板上のナノシリコンに対し、部分的に酸化ケイ素を除去するフッ酸水溶液処理、及び、酸化ケイ素膜を持たない半導体基板上へナノシリコンを移動させるブロー処理を施すことにより、低い駆動電圧において高輝度でかつ安定的な発光を示すナノシリコン発光素子を製造することができる。

20

【0040】

さらに、フォトリソグラフィを用いて、半導体基板上にパターン形状化した酸化ケイ素膜を形成する。その後、フッ酸水溶液処理、及び、攪拌処理を施すことで粒子形態にしたナノシリコンを、パターン形状化した酸化ケイ素膜の間に付着させることにより、低い駆動電圧において高輝度でかつ安定的な発光を示すナノシリコン発光素子を製造することもできる。

【0041】

この方法により製造した上記ナノシリコン発光素子は、低い駆動電圧において高輝度でかつ安定的に赤色、緑色、青色で発光するので、エレクトロルミネッセンスディスプレイや発光ダイオードに変わる新規の発光光源材料の開発基盤を築くものである。

30

【0042】

以下に、本発明のナノシリコン発光素子の製造方法について詳述する。まず、図1に、ナノシリコン発光素子を製造する製造過程の概要を示す。

【0043】

高周波スパッタリング法（図7、参照）を用いて、半導体基板1（シリコン基板等）上に形成したアモルファス酸化ケイ素（ SiO_x ）膜を、不活性ガス（アルゴン、ヘリウム等）の雰囲気中で熱処理して、酸化ケイ素膜3内に、粒子サイズ1.5~2.0nm、2.0~2.5nm、2.5~3.5nmの何れかのナノシリコンを多数含む粒子サイズ1.5~3.5nmのナノシリコン2を形成する（図1（A）、参照）。

【0044】

高周波スパッタリング法においては、ナノシリコンの製造初期の段階で、発光色に直接寄与する粒子サイズを自在に制御することができるので、本発明では、様々な発光色を容易に実現することが可能である。

40

【0045】

図7に、高周波スパッタリング装置の一態様を示す。この装置は、概略、側面下部にアルゴンガス導入口26と排気口27を備える真空チャンバー28、真空チャンバー28の上面に絶縁材料29を介して取り付けられ、冷却管30から導入、排出される冷却水31で冷却される基板ホルダー32、及び、真空チャンバー28の下面に絶縁材料29を介して取り付けられ、冷却管30から導入、排出される冷却水31で冷却される陰極シールド33を備える高周波電極34から構成されている。

50

【0046】

そして、上記装置において、アルゴンガスを真空チャンバー28内にアルゴンガス導入口26から導入し、高周波コントローラ35によりアルゴンガスをイオン化し、イオン化されたアルゴンイオンを、高周波電極34上のターゲット材料36であるシリコンチップ36aと石英ガラス36b(図8、参照。石英ガラス36b上にシリコンチップ36aが所定の間隔で配列されている。)へ衝突させ、ターゲット材料36から放出されたシリコン原子や酸化ケイ素分子を基板ホルダー32に保持した半導体基板1上に堆積させ、アモルファス酸化ケイ素(SiO_x)膜を形成する。

【0047】

次に、上記アモルファス酸化ケイ素(SiO_x)膜を不活性ガス(アルゴン、ヘリウム等)の雰囲気中で熱処理して、該酸化ケイ素膜3内に、所定粒子サイズのナノシリコン2を多数形成する(図1(A)、参照)。

10

【0048】

上記熱処理の際、熱処理温度は900~1200とするが、好ましくは1000~1100である。また、熱処理時間は15~100分であるが、好ましくは30~80分、さらに好ましくは50~60分である。

【0049】

ナノシリコンの粒子サイズは、図8に示すターゲット材料36を構成するシリコンチップ36aと石英ガラス36bの面積比を変化させることで制御することができる。この面積比は、通常、1~50%とするが、好ましくは5~30%、さらに好ましくは10~15%である。

20

【0050】

また、スパッタリング条件である高周波電力やガス圧(作製中の圧力であり、本製造プロセスではアルゴンガスの圧力)を変化させても、粒子サイズを制御することが可能である。このとき、高周波電力は10~500Wの範囲内で変化させ、ガス圧は 1×10^{-4} ~ 1×10^{-1} torrの範囲内で変化させる。

【0051】

このように、高周波スパッタリング装置を用いて、1.5~3.5nmの様々な粒子サイズのナノシリコンを作製することができる。

【0052】

次に、粒子サイズ1.5~2.0nm、2.0~2.5nm、2.5~3.5nmの何れかのナノシリコンを多数含む粒子サイズ1.5~3.5nmのナノシリコン2が形成された酸化ケイ素膜3の表面に、部分的にマスク4を塗布する(図1(B)、参照)。ここで使用するマスク4材料には、クリーンコートS(ファインケミカルジャパン社製)を用いる。

30

【0053】

次に、部分的にマスク4をした半導体基板1を、フッ酸水溶液を収容した樹脂容器(テフロン(登録商標)容器)に浸漬し、フッ酸水溶液処理5を行う。上記処理の際、フッ酸水溶液の濃度は1~10%とするが、好ましくは5%である。

【0054】

また、処理時間は60~180分とするが、好ましくは90~150分であり、さらに好ましくは120分である。

40

【0055】

上記フッ酸水溶液処理5においては、樹脂容器内のフッ酸粒子がマスク4の存在していない酸化ケイ素膜3の表面に付着し、酸化ケイ素膜3中の酸化ケイ素を表面から徐々にエッチングし、長時間処理を行うことで、ナノシリコン2を含有した酸化ケイ素膜3を完全に除去していく。

【0056】

その結果、半導体基板1上には、ナノシリコン2と酸化ケイ素膜3の存在しない領域が形成される(図1(C)、参照)。

50

【0057】

次に、ナノシリコン2と酸化ケイ素膜3の存在しない領域の隣の部分の酸化ケイ素膜3の表面上のマスク4を除去する(図1(D)、参照)。その後、マスク4を除去した半導体基板1を、フッ酸水溶液を収容した樹脂容器(テフロン(登録商標)容器)に浸漬し、フッ酸水溶液処理5を再度行う。

【0058】

上記処理の際、フッ酸水溶液の濃度は1~10%とするが、好ましくは5%である。また、処理時間は10~60分とするが、好ましくは20~40分であり、さらに好ましくは30分である。

【0059】

上記フッ酸水溶液処理5においては、短時間処理を行うことで、ナノシリコン2を残留させながら酸化ケイ素膜3のみを除去していく。その結果、フッ酸水溶液から半導体基板1を取り出したとき、半導体基板1上には、多数のナノシリコン2を含んだフッ酸水溶液6が存在する(図1(E)、参照)。

【0060】

そして、多数のナノシリコン2を含んだフッ酸水溶液6を有する半導体基板1にブロー処理7を施す。ブロー処理7により、半導体基板1上に存在していた多数のナノシリコン2を含んだフッ酸水溶液6は、隣の領域、即ち、図1(C)で形成したナノシリコン2と酸化ケイ素膜3の存在しない領域に移動する。

【0061】

移動したフッ酸水溶液6は、真空中、又は、大気中で完全に乾燥させる。その結果、半導体基板1上には、酸化ケイ素膜3を有さない多数のナノシリコン2が凝集状態で露出する(図1(F)、参照)。

【0062】

また、酸化ケイ素膜3の表面上に残存しているマスク4は、アセトンで完全に除去する。そして、ブロー処理7の後、半導体基板1上に凝集露出したナノシリコン2の最上部と半導体基板1の裏面上にそれぞれ電極を形成する。

【0063】

ナノシリコン2の最上部には、透明電極8であるインジウムスズ酸化物、半導体基板1の裏面上には、アルミニウム電極9(オーミックコンタクト)を形成する(図1(G)、参照)。

【0064】

ここで、透明電極8とアルミニウム電極9の膜厚は100nmである。前記透明電極8とアルミニウム電極9とに、それぞれ銀ペースト10でリード線を接着し、両電極間に駆動電圧11(直流電圧)を印加する(図1(G)、参照)。

【0065】

このような製造過程により製造したナノシリコン発光素子は、駆動電圧11を印加することで、透明電極8に接地しているナノシリコン2内にキャリア(電子と正孔)が注入され、赤色、緑色、青色の何れかの発光を得ることができる。

【0066】

次に、フォトリソグラフィを用いたナノシリコン発光素子の製造方法の概要について、説明する。

【0067】

図2に、フォトリソグラフィによりナノシリコン発光素子を製造する製造過程を示す。本発明では、フォトリソグラフィによるナノシリコン発光素子の製造においても、ナノシリコンの形成には、ナノシリコンの粒子サイズを自在に制御できる高周波スパッタリング法を用いる。

【0068】

まず、半導体基板1を酸素ガスの雰囲気中で熱処理して、酸化ケイ素膜3を形成する(図2(A)、参照)。ここで、酸化ケイ素膜3の膜厚は約100nmである。上記熱処理

10

20

30

40

50

の際、熱処理温度は1000～1200 とするが、好ましくは、1100 である。また、熱処理時間は15～60分であるが、好ましくは30分である。

【0069】

次に、半導体基板1上に形成した酸化ケイ素膜3を微細加工するために、フォトリソグラフィを使用する。半導体基板1上の酸化ケイ素膜3の表面にレジスト12を塗布する(図2(B)、参照)。ここで使用するレジスト12材料には、ネガ型(レジストの除去工程において、紫外光線の照射された部分が硬化し、レジストを残存させる)を用い、レジスト液(高分子溶液)には、キシレン70%を用いる。

【0070】

上記レジスト12を塗布する際、スピナー装置により、1000回転/minを10秒間と2000回転/minを20秒間行うことで、半導体基板1上の酸化ケイ素膜3の表面にレジスト12を塗布し、その後、恒温槽内に10分間保存してレジスト12を乾燥させる。

【0071】

次に、レジスト12を塗布した半導体基板1上に、マスク4と紫外光線14を設置し、露光処理13を施す(図2(C)、参照)。ここで使用するマスク4材料には、1μm～2.5mmのサイズのアルミニウム膜が一定の間隔で配列されたガラス基板を用いる。

【0072】

上記処理の際、紫外光線14の照射時間は10秒である。上記露光処理13においては、マスク4材料のアルミニウム膜の存在しない部分から、紫外光線14がレジスト12に照射され、照射した部分のレジスト12が硬化する。そして、露光処理13後の半導体基板1を、現像液を収容した容器とリンス液を収容した容器に浸漬し、現像処理15を行う。

【0073】

ここで使用する現像液には、nヘプタン70%とキシレン30%の混合液、リンス液には、酢酸ブチル100%を用いる。上記処理の際における処理時間について、現像液の処理時間は1分であり、リンス液の処理時間は20秒である。

【0074】

上記現像処理15においては、レジスト12の硬化していない部分が、現像液とリンス液による処理により除去される(図2(D)、参照)。現像液とリンス液による処理の後、恒温槽内に10分間保存し、残存している部分のレジスト12を乾燥させた。

【0075】

次に、現像処理15後の半導体基板1を、フッ酸水溶液を収容した樹脂容器(テフロン(登録商標)容器)に浸漬し、フッ酸水溶液処理5を行う。上記処理の際、フッ酸水溶液の濃度は1～10%とするが、好ましくは5%である。また、処理時間は5～15分とするが、好ましくは10分である。

【0076】

上記フッ酸水溶液処理5においては、樹脂容器内のフッ酸粒子がレジスト12の存在していない酸化ケイ素膜3の表面に付着し、酸化ケイ素膜3中の酸化ケイ素を表面から徐々にエッチングしていく。その結果、半導体基板1上には、酸化ケイ素膜3の存在する領域と存在しない領域が形成される(図2(E)、参照)。

【0077】

その後、酸化ケイ素膜3の存在しない領域の半導体基板1において、水酸化カリウム溶液処理を行う。上記処理の際、水酸化カリウム溶液の濃度は20～60%とするが、好ましくは40%である。また、処理時間は500～1200分とするが、好ましくは600分である。

【0078】

上記水酸化カリウム溶液処理においては、半導体基板1を表面から数マイクロmエッチングする。この処理により、粒子形状のナノシリコンを高密度付着させることが可能になる。

【0079】

次に、フッ酸水溶液処理5後の半導体基板1を、硫酸溶液(95%)を収容した容器に浸漬し、硫酸溶液処理16を行う。上記処理の際、処理時間は5~10分である。上記硫酸溶液処理16においては、酸化ケイ素膜3の表面上に残存しているレジスト12を完全に除去する(図2(F)、参照)。

【0080】

そして、半導体基板1上の酸化ケイ素膜3の存在しない領域に、粒子形状のナノシリコン2を付着させる(図2(G)、参照)。

【0081】

このときに使用する粒子形状のナノシリコンを製造する製造過程の概要を図3に示す。図3(A)は、図1(A)に示す高周波スパッタリング法による製造過程に従って、半導体基板1上に、粒子サイズ1.5~2.0nm、2.0~2.5nm、2.5~3.5nmの何れかのナノシリコンを多数含む粒子サイズ1.5~3.5nmのナノシリコン2が含有された酸化ケイ素膜3である。

10

【0082】

ナノシリコンの粒子サイズは、図8に示すターゲット材料36を構成するシリコンチップ36aと石英ガラス36bの面積比を変化させることで制御することができる。この面積比は、通常、1~50%とするが、好ましくは5~30%、さらに好ましくは10~15%である。

【0083】

また、スパッタリング条件である高周波電力やガス圧を変化させても、粒子サイズを制御することが可能である。このとき、高周波電力は10~500Wの範囲内で変化させ、ガス圧は $1 \times 10^{-4} \sim 1 \times 10^{-1}$ torrの範囲内で変化させる。

20

【0084】

このように、高周波スパッタリング装置を用いて、1.5~3.5nmの様々な粒子サイズのナノシリコンを作製することができる。

【0085】

次に、粒子サイズ1.5~2.0nm、2.0~2.5nm、2.5~3.5nmの何れかのナノシリコンを多数含む粒子サイズ1.5~3.5nmのナノシリコン2が形成された酸化ケイ素膜3を載置する半導体基板1をアクリル板17に貼り付け(図3(A)、参照)、フッ酸水溶液6を収容する樹脂容器18(テフロン(登録商標)容器)に、上記酸化ケイ素膜3を下にして装着する。

30

【0086】

このとき、フッ酸水溶液6の濃度は1~50%とするが、好ましくは10~40%であり、さらに好ましくは20~30%である。そして、樹脂容器18を、ヒーター20を備え、純水19を収容する恒温水槽21内に設置し、フッ酸水溶液処理5を行う(図3(B)、参照)。

【0087】

上記処理の際、処理温度は10~70℃であるが、好ましくは30~50℃であり、さらに好ましくは40℃である。また、処理時間は10~600秒であるが、好ましくは300~300秒であり、さらに好ましくは60~120秒である。

40

【0088】

上記フッ酸水溶液処理5においては、樹脂容器18内のフッ酸水溶液6から蒸発したフッ酸粒子が酸化ケイ素膜3の表面に付着し、酸化ケイ素膜3中の酸化ケイ素を表面から徐々にエッチングしていく。その結果、半導体基板1上には、多数のナノシリコン2が凝集状態で露出する(図3(C)、参照)。

【0089】

次に、ナノシリコン2が凝集露出した半導体基板1を、エタノール23を収容した容器22に浸漬し、容器22を、スターラー又は超音波洗浄器24に載置する(図3(D)、参照)。そして、スターラー又は超音波洗浄器24に載置した容器22を、攪拌処理25

50

を施す（図3（E）、参照）。

【0090】

攪拌処理25の処理時間は、通常、10～600秒とするが、好ましくは30～300秒であり、さらに好ましくは60～120秒である。攪拌処理25により、半導体基板1上に凝集状態で露出していたナノシリコン2は、半導体基板1から分離・離散し、エタノール23内に分散する（図3（E）、参照）。

【0091】

そして、攪拌処理25の後、容器22から半導体基板1を取り出し、エタノール23中に粒子形状で分散しているナノシリコン2を得ることができる（図3（F）、参照）。

【0092】

ここで、粒子形状のナノシリコンの透過型電子顕微鏡写真を図4に示す。図中 印の部分がナノシリコンである。図4から、ナノシリコンは、粒子形状で一様に形成されており、しかも、球形状で存在していることが分かる。なお、ナノシリコンの粒子サイズは、1.5～3.5nmの範囲であった。

【0093】

このような製造過程から製造したエタノール23内に分散している粒子形状のナノシリコン2をピペットですくい取り、半導体基板1上の酸化ケイ素膜3の存在しない領域にそれぞれ付着させることで、多数のナノシリコン2が凝集状態で露出する（図2（G）、参照）。

【0094】

半導体基板1上にナノシリコン2を付着させる際、エタノール23は、真空中、又は、大気中で完全に乾燥させる。そして、半導体基板1上に凝集露出したナノシリコン2の最上部と半導体基板1の裏面上に、それぞれ電極を形成する。ナノシリコン2の最上部には、透明電極8であるインジウムスズ酸化物を、半導体基板1の裏面上には、アルミニウム電極9（オーミックコンタクト）を形成する（図2（H）、参照）。

【0095】

ここで、透明電極8とアルミニウム電極9の膜厚は100nmである。前記透明電極8とアルミニウム電極9とに、それぞれ、銀ペースト10でリード線を接着し、両電極間に駆動電圧11（直流電圧）を印加する（図2（H）、参照）。

【0096】

このような製造過程により製造したナノシリコン発光素子は、駆動電圧11を印加することで、透明電極8に接地しているナノシリコン2内にキャリア（電子と正孔）が注入され、赤色、緑色、青色の何れかの発光を得ることができる。

【0097】

次に、図5に、本発明のナノシリコン発光素子の電流 電圧特性を示す。電流 電圧特性は、アルミニウム電極9側を正、透明電極側8、即ち、インジウムスズ酸化物側を負に駆動電圧11を印加した場合を順方向とした（図1（G）、図2（H）、参照）。

【0098】

ナノシリコン発光素子は、整流性を示し、順方向電圧が2.0V以上でナノシリコン2内へのキャリア注入が生じた。キャリア注入後、赤色、緑色、青色の何れかの発光が確認できた。

【0099】

図6に、本発明のナノシリコン発光素子の発光スペクトルを示す。2.0V以上の駆動電圧11（順方向電圧）を印加したナノシリコン発光素子から、赤色（波長：740nm）、緑色（波長：550nm）、青色（波長：440nm）の発光を得ることができる。この発光色が違うことは、ナノシリコンの粒子サイズが、各発光色に対して異なっていることに拠るものである。

【0100】

一般に、半導体材料から得られる発光色は、その材料のもつバンドギャップエネルギーに直接依存しており、発光色の波長は、バンドギャップエネルギーと反比例関係にある。

10

20

30

40

50

また、ナノシリコンの場合、バンドギャップエネルギーの大きさは、粒子サイズの縮小とともに増大する。

【0101】

即ち、ナノシリコンの粒子サイズが大きい場合、そのバンドギャップエネルギーは小さくなり、発光色の波長は長波長側になる。逆に、ナノシリコンの粒子サイズが小さい場合、そのバンドギャップエネルギーは大きくなり、短波長側に波長を有する発光色が得られることになる。

【0102】

本発明で用いる高周波スパッタリング法は、発光色を決める粒子サイズの制御に非常に優れている。各発光色に対するナノシリコンの粒子サイズの目安について、赤色発光を示すナノシリコンの粒子サイズは2.5～3.5nmであり、緑色発光を示すナノシリコンの粒子サイズは2.0～2.5nmであり、青色発光を示すナノシリコンの粒子サイズは1.5～2.0nmである。

10

【0103】

また、駆動電圧 V_1 を増加させることによって、ナノシリコン2内へのキャリアの流入量を増加させると、赤色、緑色、青色の発光輝度は増加する。さらに、各発光色の輝度は、2.0Vの駆動電圧 V_1 により、室内照明下において肉眼ではっきりと確認することができるぐらい強く、しかも、その発光寿命は長時間の連続駆動が可能ほど安定している。

【0104】

このような低い駆動電圧において高輝度でかつ安定的な赤色、緑色、青色の発光は、本発明の手法により初めて得られるものである。それは、ナノシリコン2表面に非発光中心（発光輝度の低下を引き起こす）や酸化ケイ素膜（駆動電圧を高くする）が形成されていないため、このことが、低い駆動電圧において高輝度でかつ安定的な発光を可能にしていることである。

20

【0105】

このように、本発明では、低い駆動電圧において、高輝度でかつ安定的に赤色、緑色、青色で発光し、地球環境や人体に対して優しく、無毒性・無害性なナノシリコン発光素子を高周波スパッタリング法、フッ酸水溶液処理とブロー処理、さらに、フォトリソグラフィ、フッ酸水溶液処理と攪拌処理を用いた製造プロセスで得ることができる。

30

【0106】

本発明のナノシリコン発光素子は、ディスプレイ分野、照明分野等において、エレクトロルミネッセンスディスプレイや発光ダイオードに変わる新規の発光光源の材料として用いることができる。

【産業上の利用可能性】

【0107】

前述したように、ナノシリコンは、地球環境や人体に対して優しく、無毒性・無害性であり、本発明のナノシリコン発光素子は、赤色、緑色、青色の各色を、低い駆動電圧において高輝度でかつ安定的に発光するから、本発明は、ナノシリコン発光素子の利用をディスプレイ分野、照明分野、その他の分野にまで広げるものである。

40

【0108】

例えば、本発明は、エレクトロルミネッセンスディスプレイや発光ダイオードに変わる新規の発光光源などを製品化する技術に適用可能なものである。

【0109】

したがって、本発明は、ディスプレイ分野、照明分野、さらには、その他の分野において、21世紀における革新的な映像機器を製造する技術に利用される可能性が大きいものである。

【図面の簡単な説明】

【0110】

【図1】本発明のナノシリコン発光素子の製造過程を示す図である。(A)は、製造過程

50

の初期段階におけるナノシリコンの状態を示す図であり、(B)は、部分的にマスクを付着させた状態を示す図であり、(C)は、フッ酸水溶液処理後の状態を示す図であり、(D)は、一部分マスクを除去した状態を示す図であり、(E)は、フッ酸水溶液処理後のナノシリコンの存在状態を示す図であり、(F)は、ブロー処理後のナノシリコンの存在状態を示す図であり、そして、(G)は、製造過程の終期段階におけるナノシリコン発光素子の状態を示す図である。

【図2】本発明のフォトリソグラフィによるナノシリコン発光素子の製造過程を示す図である。(A)は、製造過程の初期段階における酸化ケイ素膜付き半導体基板の状態を示す図であり、(B)は、レジストを塗布した状態を示す図であり、(C)は、露光処理の状態を示す図であり、(D)は、露光処理後の状態を示す図であり、(E)は、フッ酸水溶液処理後の状態を示す図であり、(F)は、硫酸溶液処理後の状態を示す図であり、(G)は、ナノシリコンの存在状態を示す図であり、そして、(H)は、製造過程の終期段階におけるナノシリコン発光素子の状態を示す図である。

【図3】本発明の粒子形状のナノシリコンの製造過程を示す図である。(A)は、製造過程の初期段階におけるナノシリコンの状態を示す図であり、(B)は、フッ酸水溶液処理の状態を示す図であり、(C)は、フッ酸水溶液処理後のナノシリコンの存在状態を示す図であり、(D)は、エタノール中にナノシリコン/酸化ケイ素膜付き半導体基板を浸漬した状態を示す図であり、(E)は、攪拌処理の状態を示す図であり、そして、(F)は、製造過程の終期段階における粒子形状のナノシリコンの分散状態を示す図である。

【図4】本発明の粒子形状のナノシリコンの存在状態を示す図(透過型電子顕微鏡写真)である。

【図5】本発明のナノシリコン発光素子の電流 電圧特性を示す図である。

【図6】本発明のナノシリコン発光素子の発光スペクトルを示す図である。

【図7】高周波スパッタリング装置の状態を示す図である。

【図8】高周波スパッタリング装置において使用するターゲット材料の状態を示す図である。

【符号の説明】

【0111】

- 1 半導体基板
- 2 ナノシリコン
- 3 酸化ケイ素膜
- 4 マスク
- 5 フッ酸水溶液処理
- 6 フッ酸水溶液
- 7 ブロー処理
- 8 透明電極
- 9 アルミニウム電極
- 10 銀ペースト
- 11 駆動電圧
- 12 レジスト
- 13 露光処理
- 14 紫外光線
- 15 現像処理
- 16 硫酸溶液処理
- 17 アクリル板
- 18 樹脂容器
- 19 純水
- 20 ヒーター
- 21 恒温水槽
- 22 容器

10

20

30

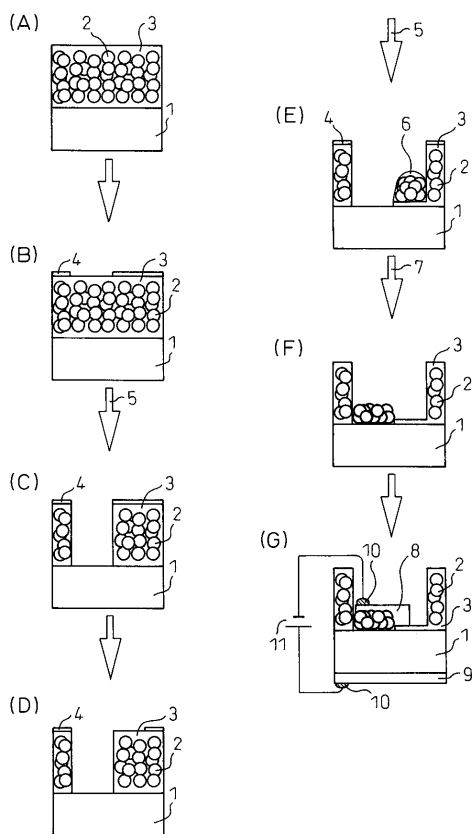
40

50

- 2 3 エタノール
- 2 4 スターラー / 超音波洗浄器
- 2 5 攪拌処理
- 2 6 アルゴンガス導入口
- 2 7 排気口
- 2 8 真空チャンバー
- 2 9 絶縁材料
- 3 0 冷却管
- 3 1 冷却水
- 3 2 基板ホルダー
- 3 3 陰極シールド
- 3 4 高周波電極
- 3 5 高周波コントローラ
- 3 6 ターゲット材料
- 3 6 a シリコンチップ
- 3 6 b 石英ガラス

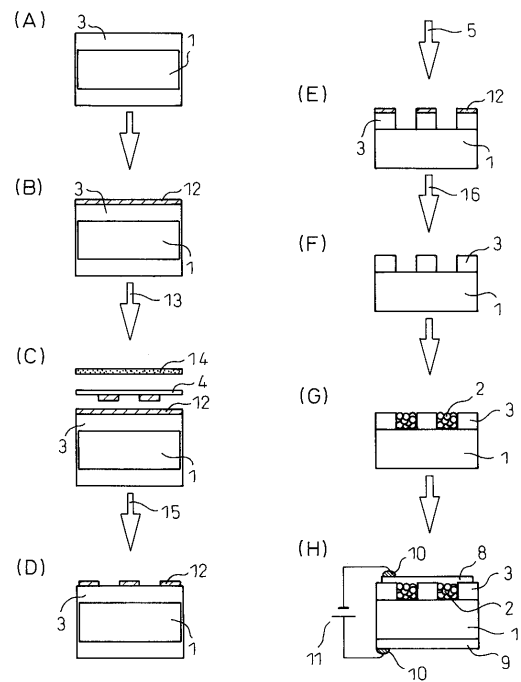
【 図 1 】

図1



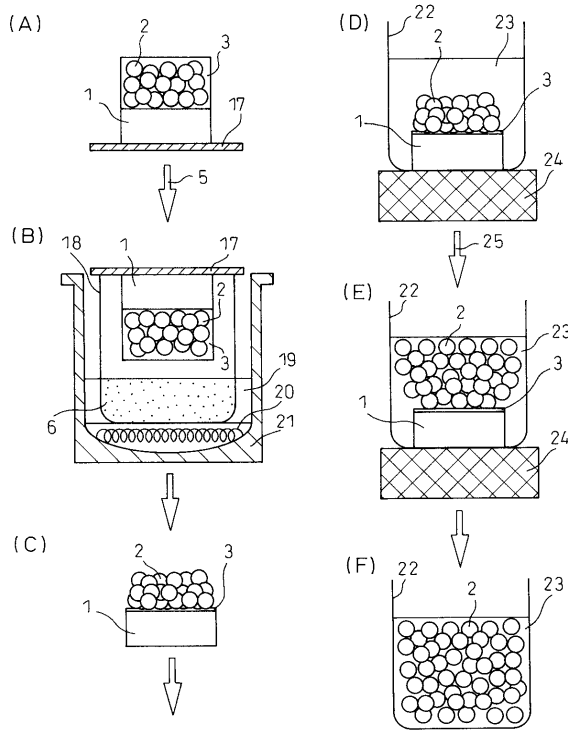
【 図 2 】

図2



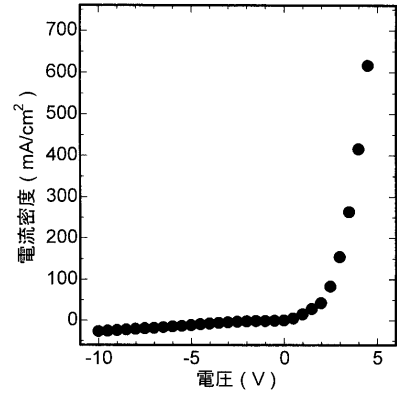
【 図 3 】

図 3



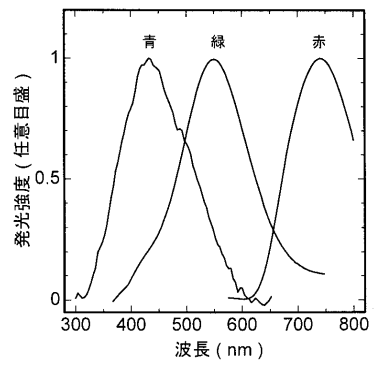
【 図 5 】

図 5



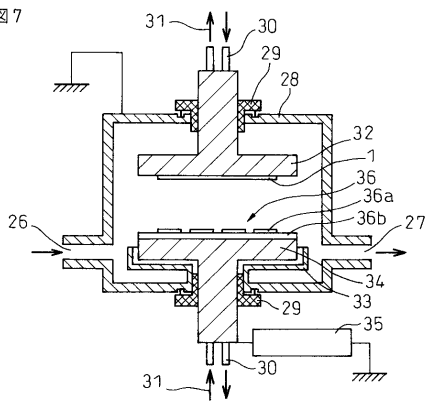
【 図 6 】

図 6



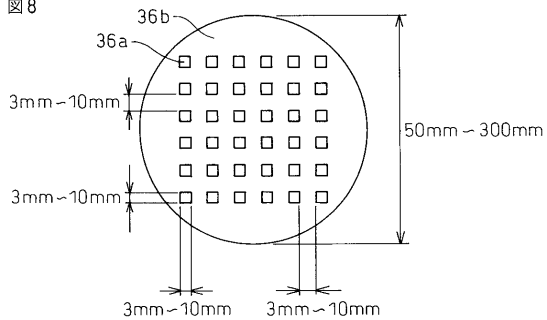
【 図 7 】

図 7



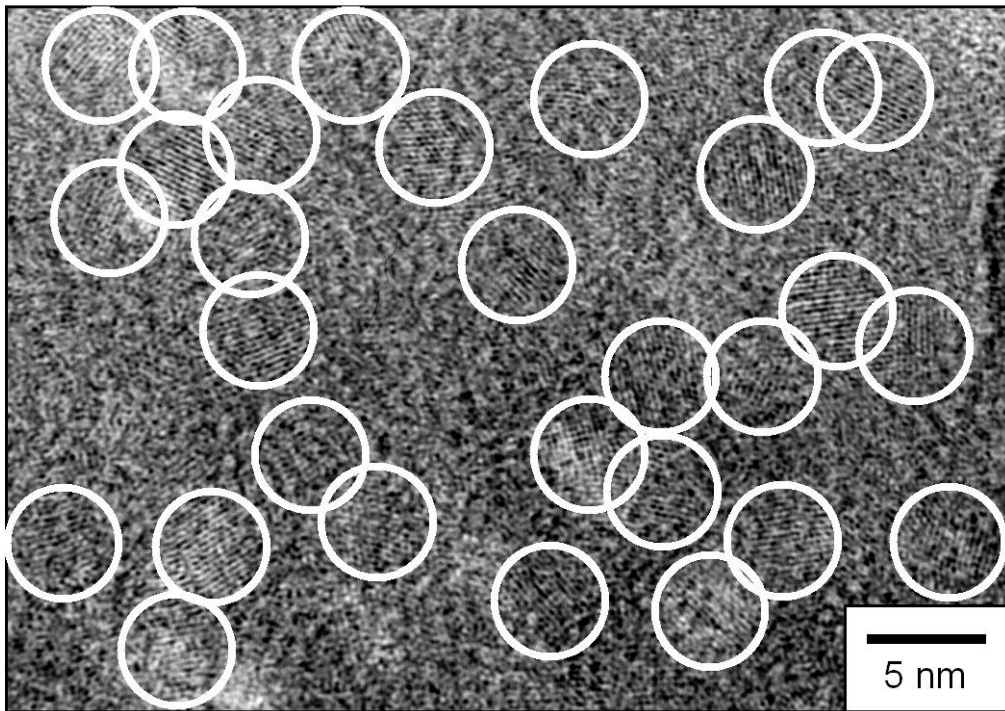
【 図 8 】

図 8



【 図 4 】

図 4



フロントページの続き

(72)発明者 佐藤 慶介

東京都千代田区神田錦町2丁目2番地 学校法人東京電機大学内

(72)発明者 平栗 健二

東京都千代田区神田錦町2丁目2番地 学校法人東京電機大学内

Fターム(参考) 4K029 AA06 AA24 BA46 BB10 BD00 CA05 DC15 DC35 GA01
5F041 AA03 AA24 CA33 CA67