

(19) 日本国特許庁(JP)

(12) 公開特許公報(A)

(11) 特許出願公開番号

特開2005-24913

(P2005-24913A)

(43) 公開日 平成17年1月27日(2005.1.27)

(51) Int. Cl. <sup>7</sup>	F I	テーマコード (参考)
<b>G02B 21/26</b>	G02B 21/26	2H044
<b>G02B 7/04</b>	G02B 7/08	2H052
<b>G02B 7/08</b>	G02B 7/08	Z
<b>G02B 21/24</b>	G02B 21/24	
	G02B 7/04	C
審査請求 未請求 請求項の数 10 O L (全 16 頁)		

(21) 出願番号	特願2003-190417 (P2003-190417)	(71) 出願人	593206872 国立遺伝学研究所長 静岡県三島市谷田1111番地
(22) 出願日	平成15年7月2日(2003.7.2)	(71) 出願人	000000376 オリンパス株式会社 東京都渋谷区幡ヶ谷2丁目43番2号
		(74) 代理人	100058479 弁理士 鈴江 武彦
		(74) 代理人	100091351 弁理士 河野 哲
		(74) 代理人	100084618 弁理士 村松 貞男
		(74) 代理人	100100952 弁理士 風間 鉄也

最終頁に続く

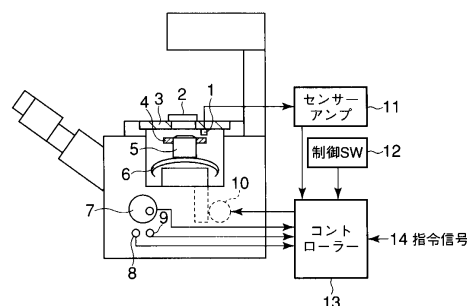
(54) 【発明の名称】 顕微鏡装置

(57) 【要約】

【課題】 周囲温度の変化や振動等の影響による合焦ずれの発生が抑えられた顕微鏡装置を提供する。

【解決手段】 顕微鏡装置は、対物レンズ5と、観察試料2が載置される試料台3と、対物レンズ5の先端部に取り付けられたセンサーターゲット4と、試料台3に取り付けられた非接触式センサー1とを有している。非接触式センサー1は、センサーターゲット4までの距離を検出する。顕微鏡装置は更に、対物レンズ5を光軸に沿って移動させるモーター10と、モーター10を制御して対物レンズ5の先端部と試料台3との間の相対距離を調節するコントローラー13とを有している。コントローラー13は、制御スイッチ12がONの間、非接触式センサー1で検出される情報に基づいて、対物レンズ5の先端部と試料台3との間の相対距離を一定に保つようにモーター10を制御する。

【選択図】 図1



**【特許請求の範囲】****【請求項 1】**

観察試料を光学的に観察する顕微鏡装置であり、  
対物レンズと、  
観察試料が載置される試料台と、  
対物レンズの先端部と試料台との間の相対距離を検出する変位検出系と、  
試料台に対して対物レンズを光軸に沿って相対的に移動させる移動機構と、  
変位検出系で検出される情報に基づいて移動機構を制御して対物レンズの先端部と試料台との間の相対距離を調節する制御部とを有している、顕微鏡装置。

**【請求項 2】**

請求項 1 において、変位検出系は、対物レンズの先端部に取り付けられたセンサータラゲットと、試料台に取り付けられた非接触式センサーとを有し、非接触式センサーはセンサータラゲットまでの距離を検出する、顕微鏡装置。

10

**【請求項 3】**

請求項 1 において、変位検出系は、試料台に設けられたセンサータラゲットと、対物レンズの先端部に取り付けられた非接触式センサーとを有し、非接触式センサーはセンサータラゲットまでの距離を検出する、顕微鏡装置。

**【請求項 4】**

請求項 2 または請求項 3 において、センサータラゲットは導電性物質から成り、非接触式センサーは静電容量センサーである、顕微鏡装置。

20

**【請求項 5】**

請求項 2 において、非接触式センサーは、非傾斜時の対物レンズの中心を通り、対物レンズの予想される傾斜方向に対して直交する軸線上に配置されている、顕微鏡装置。

**【請求項 6】**

請求項 2 において、試料台は光学的な開口を有し、センサータラゲットは対物レンズを取り囲んでおり、非接触式センサーは試料台の光学的な開口を取り囲んでいる、顕微鏡装置。

**【請求項 7】**

請求項 2 において、試料台は光学的な開口を有し、センサータラゲットは対物レンズを取り囲んでおり、変位検出系は、試料台の光学的な開口の周りに配置された複数の非接触式センサーを含んでいる、顕微鏡装置。

30

**【請求項 8】**

請求項 1 において、顕微鏡装置は、対物レンズを含む観察光学系を有しており、制御部は、対物レンズの先端部と試料台との間の相対距離を観察光学系の焦点深度よりも小さいステップで調節し得る、顕微鏡装置。

**【請求項 9】**

請求項 8 において、制御部は、対物レンズの先端部と試料台との間の相対距離を一定に維持する、顕微鏡装置。

**【請求項 10】**

請求項 8 において、制御部は、所定の観察位置と、その観察位置における対物レンズの先端部と試料台との間の相対距離を記憶する記憶部を含んでおり、所定の時間間隔において、所定の観察位置における対物レンズの先端部と試料台との間の相対距離を、記憶部に記憶されている相対距離に調節する、顕微鏡装置。

40

**【発明の詳細な説明】****【0001】****【発明の属する技術分野】**

本発明は、顕微鏡装置に関する。

**【0002】****【従来の技術】**

一般に、顕微鏡を使用した試料観察は、顕微鏡ステージ上に載置された試料に対して対物

50

レンズを接近させ、試料上の観察要部を拡大して行なわれる。この場合、試料に近接される対物レンズは、倍率が高くなるほど焦点深度が小さくなるため、対物レンズと観察試料との位置合わせが難しくなると共に、対物レンズと試料との間の距離の微小の変化にも観察像が大きく劣化してしまう。

【0003】

一方、対物レンズと観察試料との見かけ上の位置は、非常に近くに位置しているが、これらの機械的結合長さは、顕微鏡フレーム、対物レンズ移動機構、レボルバーなどの多数の機械部品が介在するため非常に大きい。これらの機械部品は、温度変化によりその寸法が変化しやすいことから、機械部品の数が多くなるほど寸法変化量が大きくなり、また、機械部品が多くなって、機械結合長さが大きくなるほど振動に対しても弱く、振動振幅が大きくなってしまう。

10

【0004】

このため、試料観察時に、観察試料に対して対物レンズの焦点合わせを行なっても、例えば、空調設備の作動により周囲温度が変化して各機械部品の寸法が変化した場合に、対物レンズと試料間の距離が大きく変化するため焦点が容易にずれてしまう。また、多少の外部振動が加わった場合にも、大きな振動振幅により、対物レンズと試料間の距離が変化して焦点が光軸方向や水平方向に容易にずれてしまう。

【0005】

【特許文献1】

特開平9-120030号公報

20

【0006】

【特許文献2】

特開2001-83391号公報

【0007】

【発明が解決しようとする課題】

以上のような理由から、顕微鏡観察時に観察試料に焦点を合わせても、照明のON/OFFや内部電源、空調機器の作動により周囲温度が変化すると、機械部品の寸法が変化し、対物レンズと試料間距離もまた変化するため、ピントがずれてしまう。

【0008】

熱ドリフトによる焦点ずれを補償するために、例えば特開平9-120030号公報に示されているように、ラックとステージとの間に、熱膨張の異なる少なくとも2つのロッドを介装し、第1ロッドの熱膨張の方向は、第2ロッドの熱膨張と反対方向に作用するよう構成することで焦点ずれを防ぐものもある。しかし、この方法では、ロッドが顕微鏡内部にあるため温度補償されるまで時間がかかることや、顕微鏡自体に大きな改造が必要となること、観察試料周辺のみを加温する必要がある場合温度ドリフトを補償できない問題がある。

30

【0009】

また、対物レンズと試料台の相対距離を一定に保つことで焦点ずれを補償する方法が特開2001-83391号公報において提案されている。この装置は試料台と対物レンズ根本との相対距離を計測することで相対距離変化を検出する方法を用いている。この方法は外力により試料台が変形するなどして焦点ずれが生じた場合には有効であるが、周囲温度が変化した場合には対物レンズ自体も熱ドリフトを起こしてしまうため、この際の焦点ずれを補償することはできない。また、変位センサーは試料台や対物レンズから離れた位置に固定されているため、固定部分が熱ドリフトを起こすと対物レンズと試料台の正確な相対距離変化が検出できない問題がある。

40

【0010】

本発明は、この様な実状を考慮して成されたものであり、その目的は、周囲温度の変化や振動等の影響による合焦ずれの発生が抑えられた顕微鏡装置を提供することである。

【0011】

【課題を解決するための手段】

50

本発明は、ひとつには、周囲温度の変化や振動等の影響による合焦ずれが生じ難い顕微鏡装置に向けられており、以下の各項に列記する顕微鏡装置を含んでいる。

【0012】

1. 本発明の別の顕微鏡装置は、対物レンズと、観察試料が載置される試料台と、対物レンズの先端部と試料台との間の相対距離を検出する変位検出系と、試料台に対して対物レンズを光軸に沿って相対的に移動させる移動機構と、変位検出系で検出される情報に基づいて移動機構を制御して対物レンズの先端部と試料台との間の相対距離を調節する制御部とを有している。

【0013】

本明細書において「距離を検出する」とは、距離の変化を検出することを意味している。これは、距離の実際の変化の大きさを数値で得ることに限らず、より広義に、距離の実際の変化を反映した何らかの情報を得ることを言う。勿論、距離を実際に計測することも当然含んでいる。 10

【0014】

2. 本発明の別の顕微鏡装置は、第1項の顕微鏡装置において、変位検出系は、対物レンズの先端部に取り付けられたセンサータゲットと、試料台に取り付けられた非接触式センサーとを有し、非接触式センサーはセンサータゲットまでの距離を検出する。

【0015】

3. 本発明の別の顕微鏡装置は、第1項の顕微鏡装置において、変位検出系は、試料台に設けられたセンサータゲットと、対物レンズの先端部に取り付けられた非接触式センサーとを有し、非接触式センサーはセンサータゲットまでの距離を検出する。 20

【0016】

4. 本発明の別の顕微鏡装置は、第2項または第3項の顕微鏡装置において、センサータゲットは導電性物質から成り、非接触式センサーは静電容量センサーである。

【0017】

5. 本発明の別の顕微鏡装置は、第2項の顕微鏡装置において、非接触式センサーは、非傾斜時の対物レンズの中心を通り、対物レンズの予想される傾斜方向に対して直交する軸線上に配置されている。

【0018】

6. 本発明の別の顕微鏡装置は、第2項の顕微鏡装置において、試料台は光学的な開口を有し、センサータゲットは対物レンズを取り囲んでおり、非接触式センサーは試料台の光学的な開口を取り囲んでいる。 30

【0019】

7. 本発明の別の顕微鏡装置は、第2項の顕微鏡装置において、試料台は光学的な開口を有し、センサータゲットは対物レンズを取り囲んでおり、変位検出系は、試料台の光学的な開口の周りに配置された複数の非接触式センサーを含んでいる。

【0020】

8. 本発明の別の顕微鏡装置は、第1項の顕微鏡装置において、顕微鏡装置は、対物レンズを含む観察光学系を有しており、制御部は、対物レンズの先端部と試料台との間の相対距離を観察光学系の焦点深度よりも小さいステップで調節し得る。 40

【0021】

9. 本発明の別の顕微鏡装置は、第8項の顕微鏡装置において、制御部は、対物レンズの先端部と試料台との間の相対距離を一定に維持する。

【0022】

10. 本発明の別の顕微鏡装置は、第8項の顕微鏡装置において、制御部は、所定の観察位置と、その観察位置における対物レンズの先端部と試料台との間の相対距離を記憶する記憶部を含んでおり、所定の時間間隔において、所定の観察位置における対物レンズの先端部と試料台との間の相対距離を、記憶部に記憶されている相対距離に調節する。

【0023】

【発明の実施の形態】

以下、図面を参照しながら本発明の実施の形態について説明する。

【0024】

第一実施形態

本実施形態は、倒立型の顕微鏡装置に向けられている。図1は、本発明の第一実施形態の顕微鏡装置を示している。

【0025】

図1に示されるように、本実施形態の顕微鏡装置は、対物レンズ5と、観察試料2が載置される試料台3と、対物レンズ5の先端部に取り付けられたセンサータゲット4と、試料台3に取り付けられた非接触式センサー1とを有している。

【0026】

試料台3は光学的な開口を有している。対物レンズ5は、試料台3を基準にして、試料台3に載置される観察試料2の反対側に位置しており、試料台3の光学的な開口を介して観察試料2からの光を収集し得る。

【0027】

非接触式センサー1は、センサータゲット4までの距離を検出する。非接触式センサー1は、これに限定されないが、例えば、静電容量センサーであり、これに対応して、センサータゲット4は導電性物質から成る。センサータゲット4と非接触式センサー1は、対物レンズ5の先端部と試料台3との間の相対距離を検出する変位検出系を構成している。

【0028】

ここで、「相対距離を検出する」とは、相対距離の変化を検出することを意味している。これは、相対距離の実際の変化の大きさを数値で得ることに限らず、より広義に、相対距離の実際の変化を反映した何らかの情報を得ることを言う。勿論、相対距離を実際に計測することも当然含んでいる。

【0029】

顕微鏡装置は更に、対物レンズ5を保持するレボルバー6と、対物レンズ5をレボルバー6ごと光軸に沿って移動させるモーター10と、モーター10を制御して対物レンズ5の先端部と試料台3との間の相対距離を調節する制御部であるコントローラー13とを有している。

【0030】

コントローラー13は、好ましくは、対物レンズ5の先端部と試料台3との間の相対距離を、対物レンズ5を含む観察光学系の焦点深度よりも小さいステップで調節し得る。

【0031】

モーター10は、レボルバー6の支持機構と共に、試料台3に対して対物レンズ5を光軸に沿って相対的に移動させる移動機構を構成している。

【0032】

顕微鏡装置は更に、非接触式センサー1から出力される検出信号を増幅するセンサーアンプ11と、対物レンズ5の先端部と試料台3との間の相対距離を一定に保つ制御のON・OFFを指示する制御スイッチ12とを有している。コントローラー13は、制御スイッチ12からの制御のONの指示に対して、センサーアンプ11を介して入力される非接触式センサー1で検出される情報に基づいて、対物レンズ5の先端部と試料台3との間の相対距離を一定に保つようにモーター10を制御する。

【0033】

顕微鏡装置は更に、照準のための準焦ハンドル7と、対物レンズ5を退避させる退避スイッチ8と、対物レンズ5を元の位置へ復帰させる復帰スイッチ9とを有している。準焦ハンドル7は、その回転方向を反映した信号をコントローラー13に出力し、コントローラー13は、その信号に従ってモーター10を制御して、対物レンズ5を光軸に沿って移動させる。また、コントローラー13は、退避スイッチ8のオンに応じて、モーター10を制御して、対物レンズ5を試料台3から遠ざけ、反対に、復帰スイッチ9のオンに応じて、モーター10を制御して、対物レンズ5を試料台3に近づけて退避前の位置に復帰させ

10

20

30

40

50

る。

【0034】

コントローラ 13 は更に、適当なインターフェースを介して操作者から入力される指令信号 14 に従って対物レンズ 5 を光軸に沿って移動させるように、モーター 10 を制御する。

【0035】

図 2 は、図 1 に示される対物レンズとその周辺部を拡大して示している。図 2 に示されるように、対物レンズ 5 の先端部には、対物レンズ 5 の形状に合ったターゲット支持部材 15 が嵌合により取り付けられている。ターゲット支持部材 15 は、略円筒形状をしており、その外周面にねじを有している。センサータラゲット 4 は、輪帯形状をしており、その内周面に、ターゲット支持部材 15 のねじに合うねじを有している。センサータラゲット 4 はターゲット支持部材 15 に螺合されている。

10

【0036】

センサータラゲット 4 は、ターゲット支持部材 15 の周りに回転されることにより、光軸に沿って、つまり上下に、移動され得る。非接触式センサー 1 は、分解能が高くなるほど、測定レンジは狭くなる。このため、好ましくは、焦点が合っている状態において、センサータラゲット 4 が非接触式センサー 1 の測定レンジの中心付近に位置するように、その上下位置が調整されるとよい。

【0037】

図 1 において、準焦ハンドル 7 は回転されると、その回転方向を反映した信号をコントローラ 13 に出力する。コントローラ 13 は、入力される信号に従ってモーター 10 を制御し、対物レンズ 5 を光軸に沿って、つまり上下に移動させる。

20

【0038】

非接触式センサー 1 とセンサータラゲット 4 とから成る変位検出系は、常時、対物レンズ 5 の先端部と試料台 3 との間の相対距離を検出する。非接触式センサー 1 から出力される検出信号は、センサーアンプ 11 で増幅され、コントローラ 13 に取り込まれる。

【0039】

制御スイッチ 12 が ON の間、コントローラ 13 は、対物レンズ 5 の先端部と試料台 3 との間の相対距離を一定に保つ制御を行なう。

【0040】

このような制御下において、例えば、図 3 に示されるように、対物レンズ 5 を保持している部材が周囲温度等の変化により熱膨張して Z1 だけ伸長すると、そのぶん、対物レンズ 5 の先端部と試料台 3 との間の相対距離は減少する。その変化は非接触式センサー 1 で検出され、その検出信号はセンサーアンプ 11 を介してコントローラ 13 に取り込まれる。

30

【0041】

コントローラ 13 は、入力される検出信号に基づいて、変化前の相対距離 Z2 に戻すために、対物レンズ 5 を移動させる方向と大きさを計算し、計算結果に従ってモーター 10 を制御する。これにより、対物レンズ 5 は試料台 3 から遠ざけられ、対物レンズ 5 の先端部と試料台 3 との間の相対距離が変化前の相対距離 Z2 に戻される。

40

【0042】

この制御は、制御スイッチ 12 が ON の間、常に続けられる。その結果、制御スイッチ 12 が ON の間は、対物レンズ 5 の先端部と試料台 3 との間の相対距離は、常に一定の値に維持される。

【0043】

制御スイッチ 12 の ON または OFF にかかわらず、コントローラ 13 は、指令信号 14 が入力されたり、準焦ハンドル 7 からの信号が入力されたりすると、入力される信号に従ってモーター 10 を制御して対物レンズ 5 を光軸に沿って移動させる。制御スイッチ 12 が ON であれば、コントローラ 13 は、指令信号 14 や準焦ハンドル 7 からの信号に従って対物レンズ 5 を一旦移動させ、その後は、対物レンズ 5 の先端部と試料台 3 との間

50

の相対距離を移動直後の距離に保つようにモーター 10 を制御する。

【0044】

レボルバー 6 に複数の対物レンズ 5 が取り付けられている場合、観察途中に対物レンズ 5 を切り替える必要が生じることがある。観察試料 2 の観察を行なっている状態では、対物レンズ 5 やセンサーターゲット 4 が試料台 3 や非接触式センサー 1 の近くに位置しており、そのままレボルバー 6 を回転させると、それらの部材が接触して観察試料 2 に悪影響を及ぼすことが予想される。

【0045】

このため、対物レンズ 5 を切り替える際は、退避スイッチ 8 が押され対物レンズ 5 が退避される。また、対物レンズ 5 の切り替え後は、復帰スイッチ 9 が押され対物レンズ 5 が元の位置に戻される。

10

【0046】

退避スイッチ 8 が押されると、退避スイッチ 8 は退避信号をコントローラー 13 に出力する。コントローラー 13 は、入力される退避信号に従ってモーター 10 を制御して、対物レンズ 5 を下降させる。これにより、対物レンズ 5 は、試料台 3 から十分に離れた位置にまで移動され、レボルバー 6 の回転による対物レンズ 5 の切り替えが可能となる。対物レンズ 5 を退避させる際に、コントローラー 13 は、退避前の対物レンズ 5 の先端部と試料台 3 との間の相対距離を記憶する。

【0047】

復帰スイッチ 9 が押されると、復帰スイッチ 9 は復帰信号をコントローラー 13 に出力する。コントローラー 13 は、入力される復帰信号に従ってモーター 10 を制御して、対物レンズ 5 を上昇させ、対物レンズ 5 の先端部と試料台 3 との間の相対距離を退避時に記憶した距離に戻す。

20

【0048】

復帰後の対物レンズ 5 の位置が適切でない場合には、準焦ハンドル 7 が回転されて対物レンズ 5 の位置が調整される。

【0049】

これまでの説明から分かるように、本実施形態の顕微鏡装置においては、必要ならば、周囲温度の変化や振動等に影響されることなく、対物レンズ 5 の先端部と試料台 3 との間の相対距離を一定の値に維持することが可能となる。このため、たとえ長時間にわたる観察においても、合焦ずれの発生を効果的に抑えることが可能となる。

30

【0050】

第二実施形態

本実施形態は、正立型の顕微鏡装置に向けられている。図 4 は、本発明の第二実施形態の顕微鏡装置を示している。図 4 において、図 1 に示された部材と同一の参照符号で指示された部材は同様の部材を示している。

【0051】

図 4 に示されるように、本実施形態の顕微鏡装置は、対物レンズ 5 と、対物レンズ 5 の先端部に取り付けられた非接触式センサー 1 と、観察試料 2 が載置される試料台 16 と、試料台 16 が載置されるステージ 17 とを有している。

40

【0052】

対物レンズ 5 は、試料台 16 を基準にして、試料台 16 に載置される観察試料 2 と同じ側に位置している。

【0053】

非接触式センサー 1 は、試料台 16 までの距離を検出する。非接触式センサー 1 は、これに限定されないが、例えば、静電容量センサーである。これに対応して、試料台 16 は少なくとも観察試料 2 が載置される上面近くに導電性部分を有している。このような試料台 16 は、その上面に導電性物質の膜を有しているものであっても、それ自体が導電性物質から成るものであってもよい。

【0054】

50

試料台 16 の上面近くに導電性部分は、非接触式センサー 1 に対するセンサーターゲットとなっている。非接触式センサー 1 とセンサーターゲットは、対物レンズ 5 の先端部と試料台 16 との間の相対距離を検出する変位検出系を構成している。

【0055】

顕微鏡装置は更に、対物レンズ 5 を保持するレボルバー 6 と、試料台 16 をステージ 17 ごと光軸に沿って移動させるモーター 10 と、モーター 10 を制御して対物レンズ 5 の先端部と試料台 16 との間の相対距離を調節する制御部であるコントローラー 13 とを有している。

【0056】

コントローラー 13 は、好ましくは、対物レンズ 5 の先端部と試料台 3 との間の相対距離を、対物レンズ 5 を含む観察光学系の焦点深度よりも小さいステップで調節し得る。

10

【0057】

モーター 10 は、ステージ 17 の支持機構と共に、試料台 16 に対して対物レンズ 5 を光軸に沿って相対的に移動させる移動機構を構成している。

【0058】

顕微鏡装置は更に、非接触式センサー 1 から出力される検出信号を増幅するセンサーアンプ 11 と、対物レンズ 5 の先端部と試料台 16 との間の相対距離を一定に保つ制御の ON・OFF を指示する制御スイッチ 12 とを有している。コントローラー 13 は、制御スイッチ 12 からの制御の ON の指示に対して、センサーアンプ 11 を介して入力される非接触式センサー 1 で検出される情報に基づいて、対物レンズ 5 の先端部と試料台 16 との間の相対距離を一定に保つようにモーター 10 を制御する。

20

【0059】

顕微鏡装置は更に、照準のための準焦ハンドル 7 と、対物レンズ 5 を退避させる退避スイッチ 8 と、対物レンズ 5 を元の位置へ復帰させる復帰スイッチ 9 とを有している。準焦ハンドル 7 は、その回転方向を反映した信号をコントローラー 13 に出力し、コントローラー 13 は、その信号に従ってモーター 10 を制御して、対物レンズ 5 を光軸に沿って移動させる。また、コントローラー 13 は、退避スイッチ 8 のオンに応じて、モーター 10 を制御して、対物レンズ 5 を試料台 16 から遠ざけ、反対に、復帰スイッチ 9 のオンに応じて、モーター 10 を制御して、対物レンズ 5 を試料台 16 に近づけて退避前の位置に復帰させる。

30

【0060】

コントローラー 13 は更に、適当なインターフェースを介して操作者から入力される指令信号 14 に従って対物レンズ 5 を光軸に沿って移動させるように、モーター 10 を制御する。

【0061】

図 4 において、準焦ハンドル 7 は回転されると、その回転方向を反映した信号をコントローラー 13 に出力する。コントローラー 13 は、入力される信号に従ってモーター 10 を制御し、ステージ 17 を光軸に沿って、つまり上下に移動させる。

【0062】

非接触式センサー 1 とセンサーターゲット（試料台 16 の導電性部分）とから成る変位検出系は、常時、対物レンズ 5 の先端部と試料台 16 との間の相対距離を検出する。非接触式センサー 1 から出力される検出信号は、センサーアンプ 11 で増幅され、コントローラー 13 に取り込まれる。

40

【0063】

制御スイッチ 12 が ON の間、コントローラー 13 は、対物レンズ 5 の先端部と試料台 16 との間の相対距離を一定に保つ制御を行なう。

【0064】

このような制御下において、例えば、対物レンズ 5 を保持している部材が周囲温度等の変化により熱膨張して伸長すると、そのぶん、対物レンズ 5 の先端部と試料台 16 との間の相対距離は減少する。その変化は非接触式センサー 1 で検出され、その検出信号はセンサ

50



ーアンプ 11 を介してコントローラ 13 に取り込まれる。

【0065】

コントローラ 13 は、入力される検出信号に基づいて、変化前の相対距離に戻すために、ステージ 17 を移動させる方向と大きさを計算し、計算結果に従ってモーター 10 を制御する。これにより、試料台 16 は対物レンズ 5 から遠ざけられ、対物レンズ 5 の先端部と試料台 16 との間の相対距離が変化前の相対距離に戻される。

【0066】

この制御は、制御スイッチ 12 が ON の間、常に続けられる。その結果、制御スイッチ 12 が ON の間は、対物レンズ 5 の先端部と試料台 16 との間の相対距離は、常に一定の値に維持される。

10

【0067】

制御スイッチ 12 の ON または OFF にかかわらず、コントローラ 13 は、指令信号 14 が入力されたり、準焦ハンドル 7 からの信号が入力されたりすると、入力される信号に従ってモーター 10 を制御してステージ 17 を光軸に沿って移動させる。制御スイッチ 12 が ON であれば、コントローラ 13 は、指令信号 14 や準焦ハンドル 7 からの信号に従ってステージ 17 を一旦移動させ、その後は、対物レンズ 5 の先端部と試料台 16 との間の相対距離を移動直後の距離に保つようにモーター 10 を制御する。

【0068】

レボルバー 6 に複数の対物レンズ 5 が取り付けられている場合、観察途中に対物レンズ 5 を切り替える必要が生じることがある。観察試料 2 の観察を行なっている状態では、対物レンズ 5 や非接触式センサー 1 が観察試料 2 や試料台 16 の近くに位置しており、そのままレボルバー 6 を回転させると、それらが接触して観察試料 2 に悪影響を及ぼすことが予想される。

20

【0069】

このため、対物レンズ 5 を切り替える際は、退避スイッチ 8 が押され対物レンズ 5 からステージ 17 が遠ざけられる。また、対物レンズ 5 の切り替え後は、復帰スイッチ 9 が押されステージ 17 が元の位置に戻される。

【0070】

退避スイッチ 8 が押されると、退避スイッチ 8 は退避信号をコントローラ 13 に出力する。コントローラ 13 は、入力される退避信号に従ってモーター 10 を制御して、ステージ 17 を下降させる。これにより、観察試料 2 が対物レンズ 5 から十分に遠ざけられ、レボルバー 6 の回転による対物レンズ 5 の切り替えが可能となる。ステージ 17 を退避させる際に、コントローラ 13 は、退避前の対物レンズ 5 の先端部と試料台 16 との間の相対距離を記憶する。

30

【0071】

復帰スイッチ 9 が押されると、復帰スイッチ 9 は復帰信号をコントローラ 13 に出力する。コントローラ 13 は、入力される復帰信号に従ってモーター 10 を制御して、ステージ 17 を上昇させ、対物レンズ 5 の先端部と試料台 16 との間の相対距離を退避時に記憶した距離に戻す。

【0072】

復帰後のステージ 17 の位置が適切でない場合には、準焦ハンドル 7 が回転されてステージ 17 の位置が調整される。

40

【0073】

これまでの説明から分かるように、本実施形態の顕微鏡装置においては、必要ならば、周囲温度の変化や振動等に影響されることなく、対物レンズ 5 の先端部と試料台 16 との間の相対距離を一定の値に維持することが可能となる。このため、たとえ長時間にわたる観察においても、合焦ずれの発生を効果的に抑えることが可能となる。

【0074】

第三実施形態

本実施形態は、別の倒立型の顕微鏡装置に向けられている。図 5 は、本発明の第三実施形

50

態の顕微鏡装置を示している。図5において、図1に示された部材と同一の参照符号で指示された部材は同様の部材であり、その詳しい説明は省略する。

【0075】

本実施形態の顕微鏡装置は、図5を図1と比較して分かるように、第一実施形態の顕微鏡装置の構成に加えて、試料台3を光軸に直交する平面に沿って移動可能に支持するXYステージ18と、XYステージ18を制御するXYステージコントローラ19と、観察位置の記憶を指示する記憶スイッチ20と、記憶している観察位置を選択して移動を指示する記憶位置選択スイッチ21とを有している。

【0076】

XYステージ18は、これに載置された試料台3を、光軸に直交する平面に含まれる互いに直交する二本の軸（いわゆるX軸とY軸）に沿って移動させ得る。 10

【0077】

本実施形態の顕微鏡装置は、第一実施形態の顕微鏡装置と全く同様に動作し得る。つまり、コントローラ13は、制御スイッチ12がONの間、対物レンズ5の先端部と試料台3との間の相対距離を一定に保つようにモーター10を制御する。また、コントローラ13は、指令信号14が入力されたり準焦ハンドル7からの信号が入力されたりした場合には、制御スイッチ12のONまたはOFFにかかわらず、入力される信号に従ってモーター10を制御して対物レンズ5を光軸に沿って移動させる。更に、コントローラ13は、退避スイッチ8が押された場合には、対物レンズ5を下降させ、復帰スイッチ9が押された場合には、対物レンズ5を元の位置まで上昇させる。 20

【0078】

これらに加えて、本実施形態の顕微鏡装置においては、コントローラ13は、記憶スイッチ20が押されたときに、XYステージコントローラ19からXYステージ18に供給されているXY位置信号と、センサーアンプ11からの検出信号とを記憶する記憶部を含んでいる。これにより、観察試料2内の観察位置と、その観察位置における対物レンズ5の先端部と試料台3との間の相対距離とを記憶する。また、コントローラ13は、記憶位置選択スイッチ21が押された場合に、記憶位置選択スイッチ21からの信号に従って、XYステージコントローラ19を制御してXYステージ18を移動させると共にモーター10を制御して対物レンズ5を移動させる。これにより、観察試料2内の観察位置を光軸上に配置させると共に、対物レンズ5の先端部と試料台3との間の相対距離を調節 30

【0079】

本実施形態の顕微鏡装置は、例えば長時間にわたり適当な時間間隔を置いて観察像を繰り返し撮影するタイムラプス観察にとても便利である。長時間観察では同じ位置を数十時間の長時間にわたって観察するため、この間に周囲温度が変化したりして顕微鏡のメカニカルドリフトが生じることがある。しかしながら、周囲温度が変化しても、対物レンズ5の先端部と試料台3との相対距離は一定に保たれるため、観察像がぼけることなく、長時間良好な観察像を得ることができる。

【0080】

また、タイムラプス観察において、観察位置が複数ある場合には、それぞれの観察したい位置で記憶スイッチ20を押すことにより、XYステージコントローラ19のXY位置信号とセンサーアンプ11の検出信号とがコントローラ13内に記憶される。タイムラプス観察が開始されると、コントローラ13は、XYステージ18と対物レンズ5を記憶している位置へ順次移動させながら、それぞれの観察位置で観察像を撮影する。これを、設定された時間間隔で繰り返し行なう。これにより、多くの観察位置に対してタイムラプス観察すると共に、それぞれの観察位置において像ぼけの無い良好な観察像を得ることが可能となる。 40

【0081】

また、本実施形態の顕微鏡装置においては、非接触式センサー1は、非傾斜時の対物レンズ5の中心を通り、対物レンズ5の予想される傾斜方向に対して直交する軸線上に配置さ 50

れている。

【0082】

図6は、対物レンズ5を保持している部材が周囲温度等の変化により熱膨張して伸長すると共に傾斜した様子を示している。図6に示されるように、対物レンズ5がX軸に沿って傾斜した場合、試料台3の下面とセンサータゲット4との間の距離は、X軸に左側ではD1となるのに対して、X軸に右側ではD2 (> D1)となり、X軸上の位置によって異なってしまう。このため、非接触式センサー1がX軸上に位置している場合には、センサータゲット4までの相対距離を正確に検出することができない。

【0083】

このような不具合を避けるため、本実施形態の顕微鏡装置では、非接触式センサー1は、非傾斜時の対物レンズ5の中心を通り、対物レンズ5の予想される傾斜方向に対して直交する軸線上すなわちY軸上に配置されている。図6から容易に分かるように、Y軸上における試料台3の下面とセンサータゲット4との間の距離は、対物レンズ5がX軸に沿って傾斜した場合にも殆ど変わらない。

10

【0084】

これにより、対物レンズ5がX軸に沿って傾斜した場合にも、対物レンズ5の先端部と試料台3との間の相対距離を正しく検出することが可能となる。

【0085】

第四実施形態

本実施形態は、別の倒立型の顕微鏡装置に向けられている。図7は、本発明の第四実施形態の顕微鏡装置を示している。

20

【0086】

図7に示されるように、本実施形態の顕微鏡装置は、非接触式センサーだけが第一実施形態の顕微鏡装置と相違しており、他の構成は第一実施形態の顕微鏡装置と同じである。以下、相違部分について述べる。

【0087】

本実施形態の顕微鏡装置においては、非接触式センサー22は、輪帯形状をしており、試料台3の光学的な開口を取り囲んでいる。また、センサータゲット4は、前述したように、輪帯形状をしており、対物レンズ5を取り囲んでいる。非接触式センサー22は、これに限定されないが、例えば、静電容量センサーであり、センサータゲット4と向き合っている。

30

【0088】

図8は、図7に示される対物レンズとその周辺部を拡大して示しており、対物レンズが傾斜した様子が描かれている。図8に示されるように、対物レンズ5が傾斜した場合、非接触式センサー22とセンサータゲット4との間の距離は、D1やD2で示されるように、位置によって異なってしまう。

【0089】

しかし、非接触式センサー22は、非接触式センサー22とセンサータゲット4との間の平均的な距離D3を反映した検出信号を出力する。

【0090】

これにより、本実施形態の顕微鏡装置は、第一実施形態と同様の利点に加えて、対物レンズ5がどの方向に傾斜した場合にも、対物レンズ5の先端部と試料台3との間の相対距離を正しく検出することが可能であるという利点を有している。

40

【0091】

更に、非接触式センサー22は、輪帯形状をしており、センサー面積が比較的大きいため、比較的広い測定レンジを有する。本実施形態の顕微鏡装置は、その分、対物レンズ5の制御駆動範囲が大きいという利点も有している。

【0092】

第五実施形態

本実施形態は、別の倒立型の顕微鏡装置に向けられている。図9は、本発明の第五実施形

50

態の顕微鏡装置における対物レンズとその周辺部を拡大して示しており、対物レンズが傾斜した様子が描かれている。

【0093】

図9に示されるように、本実施形態の顕微鏡装置は、非接触式センサーだけが第一実施形態の顕微鏡装置と相違しており、他の構成は第一実施形態の顕微鏡装置と同じである。以下、相違部分について述べる。

【0094】

本実施形態の顕微鏡装置は、図9に示されるように、四つの非接触式センサー1Aと1Bと1Cと1Dを有しており、それらは、試料台3の光学的な開口の周りに配置されている。例えば、四つの非接触式センサー1A～1Dは、二つがX軸上に位置し、残りの二つがY軸上に位置している。また、センサーターゲット4は、前述したように、輪帯形状をしており、対物レンズ5を取り囲んでいる。四つの非接触式センサー1A～1Dは共に、センサーターゲット4と向き合っている。

10

【0095】

本実施形態の顕微鏡装置においては、X軸上の左側に位置する非接触式センサー1Aは相対距離D1を反映した検出信号を出力し、X軸上の右側に位置する非接触式センサー1Bは相対距離D2を反映した検出信号を出力し、Y軸上に位置する非接触式センサー1Cと1Dは共に相対距離D3を反映した検出信号を出力する。

【0096】

本実施形態においては、コントローラ13において、四つの非接触式センサー1Aと1Bと1Cと1Dの検出信号の平均を計算することにより、四つの非接触式センサー1A～1Dとセンサーターゲット4との間の相対距離の平均を求める。

20

【0097】

これにより、本実施形態の顕微鏡装置は、第一実施形態と同様の利点に加えて、対物レンズ5がどの方向に傾斜した場合にも、対物レンズ5の先端部と試料台3との間の相対距離を正しく検出することが可能であるという利点を有している。

【0098】

本実施形態では、四つの非接触式センサー1A～1Dを有している例をあげたが、その個数は、これに限定されるものではなく、例えば、三つであってもよく、あるいは、五つ以上であってもよい。

30

【0099】

これまで、図面を参照しながら本発明の実施の形態を述べたが、本発明は、これらの実施の形態に限定されるものではなく、その要旨を逸脱しない範囲において様々な変形や変更が施されてもよい。

【0100】

【発明の効果】

本発明によれば、周囲温度の変化や振動等の影響による合焦ずれの発生が抑えられた顕微鏡装置が提供される。

【図面の簡単な説明】

【図1】本発明の第一実施形態の顕微鏡装置を示している。

40

【図2】図1に示される対物レンズとその周辺部を拡大して示している。

【図3】対物レンズを保持している部材が周囲温度等の変化により熱膨張して伸長した様子を示している。

【図4】本発明の第二実施形態の顕微鏡装置を示している。

【図5】本発明の第三実施形態の顕微鏡装置を示している。

【図6】対物レンズを保持している部材が周囲温度等の変化により熱膨張して伸長すると共に傾斜した様子を示している。

【図7】本発明の第四実施形態の顕微鏡装置を示している。

【図8】図7に示される対物レンズとその周辺部を拡大して示しており、対物レンズが傾斜した様子が描かれている。

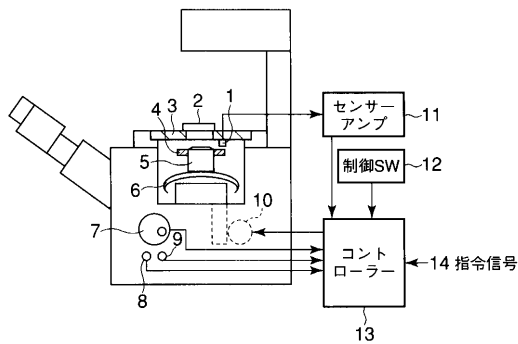
50

【図9】本発明の第五実施形態の顕微鏡装置における対物レンズとその周辺部を拡大して示しており、対物レンズが傾斜した様子が描かれている。

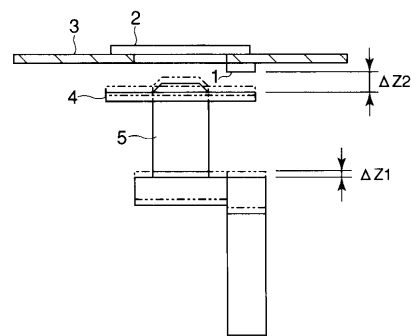
【符号の説明】

1 ... 非接触式センサー、1 A ~ 1 D ... 非接触式センサー、2 ... 観察試料、3 ... 試料台、4 ... センサーターゲット、5 ... 対物レンズ、6 ... レボルバー、7 ... 準焦ハンドル、8 ... 退避スイッチ、9 ... 復帰スイッチ、10 ... モーター、11 ... センサーアンプ、12 ... 制御スイッチ、13 ... コントローラー、15 ... ターゲット支持部材、16 ... 試料台、17 ... ステージ、18 ... X Yステージ、19 ... X Yステージコントローラー、20 ... 記憶スイッチ、21 ... 記憶位置選択スイッチ、22 ... 非接触式センサー。

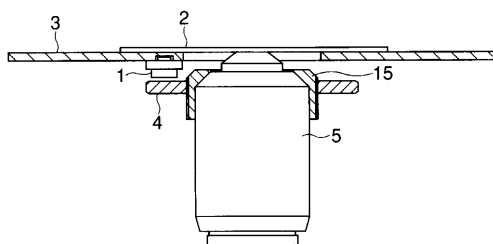
【図1】



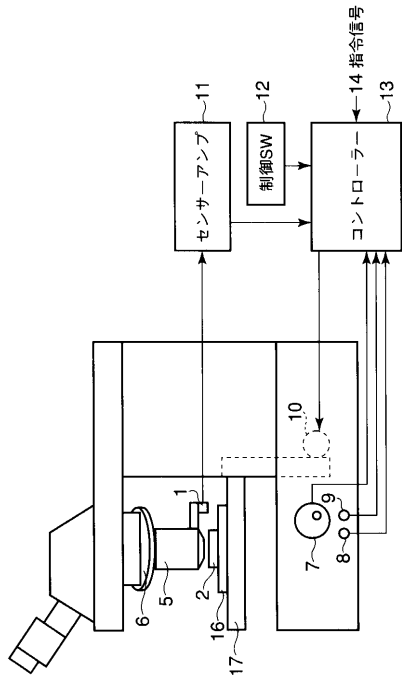
【図3】



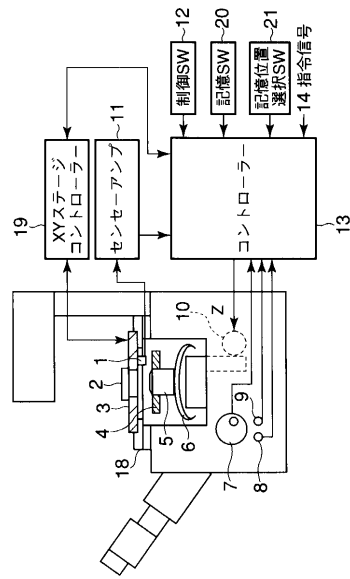
【図2】



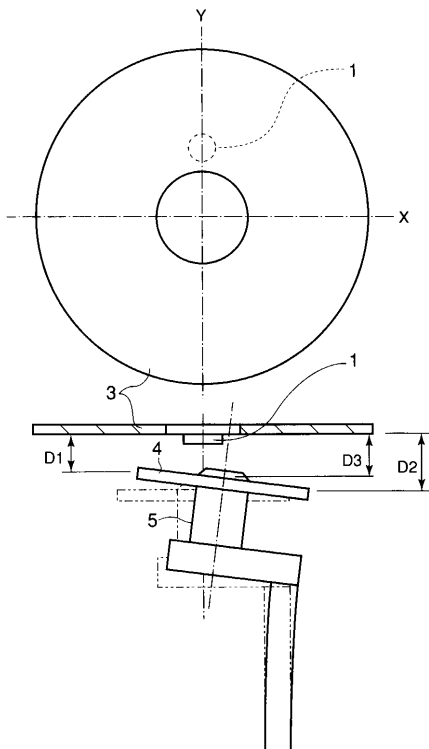
【 図 4 】



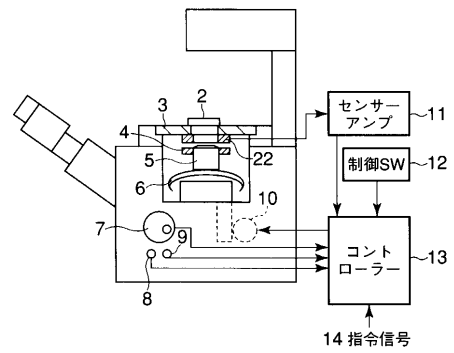
【 図 5 】



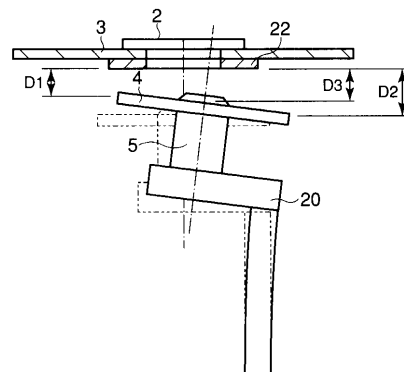
【 図 6 】



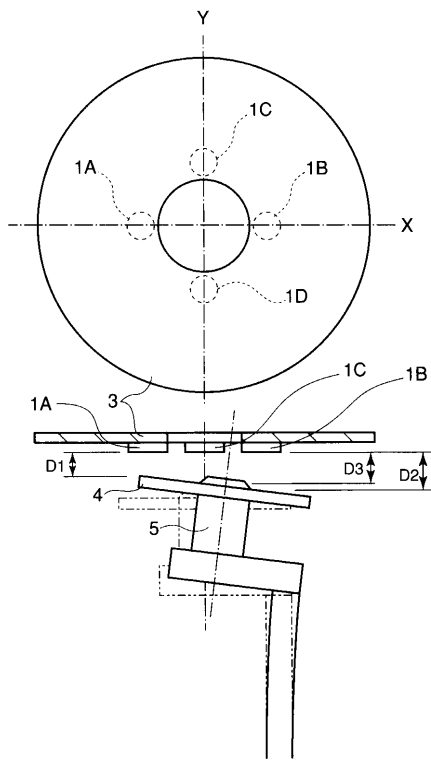
【 図 7 】



【 図 8 】



【 図 9 】



---

フロントページの続き

(72)発明者 徳永 万喜洋

静岡県三島市谷田 1 1 1 1 国立遺伝学研究所内

(72)発明者 上 喜裕

東京都渋谷区幡ヶ谷 2 丁目 4 3 番 2 号 オリンパス光学工業株式会社内

Fターム(参考) 2H044 BB05 DA01 DB02 DC01 DE06

2H052 AD03 AD06 AD07 AD09 AF02 AF03