

(19) 日本国特許庁(JP)

(12) 公開特許公報(A)

(11) 特許出願公開番号

特開2006-242640

(P2006-242640A)

(43) 公開日 平成18年9月14日(2006.9.14)

(51) Int. Cl.	F I	テーマコード (参考)
GO 1 S 11/14 (2006.01)	GO 1 S 11/00 C	5 J O 8 3
GO 1 S 5/30 (2006.01)	GO 1 S 5/30	5 K O 3 5
HO 4 L 29/14 (2006.01)	HO 4 L 13/00 3 1 3	

審査請求 有 請求項の数 6 O L (全 22 頁)

(21) 出願番号 特願2005-56406 (P2005-56406)
 (22) 出願日 平成17年3月1日(2005.3.1)

(71) 出願人 504202472
 大学共同利用機関法人情報・システム研究機構
 東京都港区南麻布四丁目6番7号
 (74) 代理人 100089118
 弁理士 酒井 宏明
 (72) 発明者 橋爪 宏達
 東京都千代田区一ツ橋2-1-2 大学共同利用機関法人 情報・システム研究機構 国立情報学研究所内
 (72) 発明者 杉本 雅則
 千葉県柏市柏の葉5-1-5 国立大学法人 東京大学大学院新領域創成科学研究科内

最終頁に続く

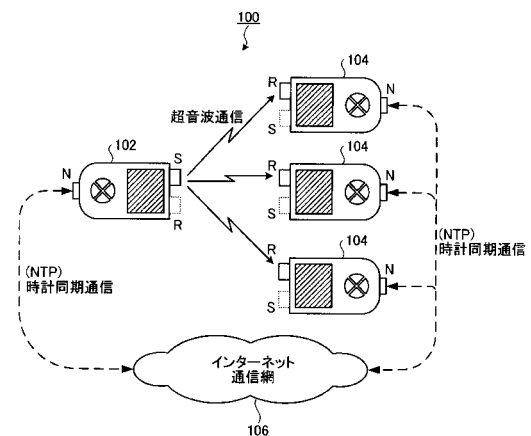
(54) 【発明の名称】 超音波距離測定システムおよび超音波距離測定方法

(57) 【要約】

【課題】簡単な装置構成で距離の測定が行えると共に、特に超音波のみを用いて送信ノードと受信ノードとの距離を短時間に精度よく測定することができる超音波距離測定システムおよび超音波距離測定方法を提供することを課題とする。

【解決手段】本発明にかかる超音波距離測定システム100は、通信パケットを生成し、通信パケットを超音波で送信する送信ノード102と、通信パケットを受信し、送信ノードとの間の距離を測定する受信ノード104とがインターネット通信網106を介して無線で通信可能に接続して構成されている。

【選択図】 図1



【特許請求の範囲】**【請求項 1】**

所定の時刻同期手法を用いてネットワークを介してその内部クロックを予め同期させた状態の複数の情報端末において、1つの情報端末から通信パケットを送信し、他の情報端末で通信パケットを受信することにより、該当する情報端末間の距離を測定する超音波距離測定システムであって、

送信側の情報端末は、

内部クロックから取得した時刻に基づいて送信タイムスタンプを生成し、当該送信タイムスタンプを含む通信パケットを生成する通信パケット生成手段と、

前記通信パケット生成手段で生成した通信パケットを超音波で送信する通信パケット送信手段と、

を備え、

受信側の情報端末は、

送信側の情報端末から超音波で送信された通信パケットを受信する通信パケット受信手段と、

前記通信パケット受信手段で通信パケットを受信した時刻を内部クロックから取得し、当該時刻に基づいて受信タイムスタンプを生成する受信タイムスタンプ生成手段と、

前記受信タイムスタンプ生成手段で生成した受信タイムスタンプと前記通信パケット受信手段で受信した通信パケットに含まれる送信タイムスタンプとの差に基づいて送信側の情報端末と当該受信側の情報端末との距離を算出する距離算出手段と、

を備えたことを特徴とする超音波距離測定システム。

【請求項 2】

所定の時刻同期手法を用いてネットワークを介してその内部クロックを予め同期させた状態の複数の情報端末において、1つの情報端末から通信パケットを送信し、他の情報端末で通信パケットを受信することにより、該当する情報端末間の距離を測定する超音波距離測定システムであって、

前記通信パケットは、通信パケットを送受信する際の同期の基準となる基準位置および当該基準位置が送信された時刻を表す送信タイムスタンプを含み、

送信側の情報端末は、

内部クロックから取得した送信時刻および当該送信時刻から実際に通信パケットの基準位置が送信されるまでの時間差である送信補正值に基づいて、送信タイムスタンプを生成し、当該送信タイムスタンプを含む通信パケットを生成する通信パケット生成手段と、

前記通信パケット生成手段で生成した通信パケットを超音波で送信する通信パケット送信手段と、

を備え、

受信側の情報端末は、

送信側の情報端末から超音波で送信された通信パケットを受信する通信パケット受信手段と、

前記通信パケット受信手段で通信パケットを受信した受信時刻を内部クロックから取得し、取得した受信時刻および当該受信時刻が取得されてから実際に通信パケットの基準位置が受信されるまでの時間差である受信補正值に基づいて、基準位置が受信された時刻を表す受信タイムスタンプを生成する受信タイムスタンプ生成手段と、

前記受信タイムスタンプ生成手段で生成した受信タイムスタンプと前記通信パケット受信手段で受信した通信パケットに含まれる送信タイムスタンプとの差に基づいて送信側の情報端末と当該受信側の情報端末との距離を算出する距離算出手段と、

を備えたことを特徴とする超音波距離測定システム。

【請求項 3】

前記通信パケットは、送信側の情報端末を識別する識別 ID、任意の通信データ、チェックサムのうち少なくとも1つをさらに含むこと、

を特徴とする請求項 1 または 2 に記載の超音波距離測定システム。

【請求項 4】

前記通信パケットは、送信側の情報端末の座標位置をさらに含み、
前記受信側の情報端末は、
異なる複数の送信側の情報端末から連続して通信パケットを受信した場合、前記距離算出手段で算出した各送信側の情報端末と当該受信側の情報端末との距離および各送信側の情報端末の座標位置に基づいて当該受信側の情報端末の位置を推定する位置推定手段、
をさらに備えたことを特徴とする請求項 1 から 3 のいずれか 1 つに記載の超音波距離測定システム。

【請求項 5】

前記情報端末は、PDA、携帯電話、パーソナルコンピュータなどの可搬型の情報端末
10
であること、
を特徴とする請求項 1 から 4 のいずれか 1 つに記載の超音波距離測定システム。

【請求項 6】

前記送信側の情報端末は固定されたものであり、前記受信側の情報端末は移動可能なものであること、
を特徴とする請求項 1 から 4 のいずれか 1 つに記載の超音波距離測定システム。

【請求項 7】

所定の時刻同期手法を用いてネットワークを介してその内部クロックを予め同期させた状態の複数の情報端末において、1つの情報端末から通信パケットを送信し、他の情報端末で通信パケットを受信することにより、該当する情報端末間の距離を測定する超音波距離測定方法であって、
20

前記通信パケットは、通信パケットを送受信する際の同期の基準となる基準位置および当該基準位置が送信された時刻を表す送信タイムスタンプを含み、

送信側の情報端末において、内部クロックから取得した送信時刻および当該送信時刻から実際に通信パケットの基準位置が送信されるまでの時間差である送信補正值に基づいて、送信タイムスタンプを生成し、当該送信タイムスタンプを含む通信パケットを生成し、生成した通信パケットを超音波で送信し、

受信側の情報端末において、送信側の情報端末から超音波で送信された通信パケットを受信し、通信パケットを受信した受信時刻を内部クロックから取得し、取得した受信時刻および当該受信時刻が取得されてから実際に通信パケットの基準位置が受信されるまでの
30
時間差である受信補正值に基づいて、基準位置が受信された時刻を表す受信タイムスタンプを生成し、生成した受信タイムスタンプと受信した通信パケットに含まれる送信タイムスタンプとの差に基づいて送信側の情報端末と当該受信側の情報端末との距離を算出すること、

を特徴とする超音波距離測定方法。

【発明の詳細な説明】**【技術分野】****【0001】**

本発明は、送信側の情報端末（送信ノード）から通信パケットを超音波で送信し、受信側の情報端末（受信ノード）で当該通信パケットを受信することにより、情報端末（ノード）間の距離を測定する超音波距離測定システムおよび超音波距離測定方法に関するものである。
40

【背景技術】**【0002】**

現在、小型かつ軽量で通信機能を持った可搬型の情報端末が開発され、多く利用されるようになった。また、インフラストラクチャーとしてのインターネット通信網も整備されてきた。インターネット通信網により距離を克服しつつ情報世界（サイバースペース）にアクセスすることができるので、日常生活で活用されている。

【0003】

ところで、可搬型の情報端末を対象とした場合、情報端末の用途として、例えば、ある
50

情報端末が特定の場所に移動されたことを他の情報端末が検出すると、他の情報端末はその情報端末に固有のサービスを提供するという用途、また、接近し合っていることを特定の情報端末相互が検知すると、互いの情報端末が特別な動作を開始するという用途が考えられる。具体的には、百貨店に来た客が売場付近に接近したことを売場に設置された情報端末が客の携帯端末を介して検出すると、客の情報端末に当該売場の商品情報を提供したり、雑踏した集会で面会相手が自分からどの方向でどの距離に居るかを互いが所有する情報端末に表示したりすることが考えられる。これらの用途は、遠距離の通信ではなく、情報端末の通信距離が特定の値（数メートル～数十メートル）になっている場合における用途である。

【0004】

また、情報端末の通信距離が特定の値（数メートル～数十メートル）になっている場合、例えば、情報端末にGPS（全地球測位システム）の受信機能を搭載することで中央サーバにメンバの位置情報を集約したり、情報端末に携帯電話の通信機能を搭載することでゾーン情報から位置を知ったりすることができる。そして、これら技術は実用化されている。

また、超音波を利用して距離や座標位置を測定する技術が存在する。電波や光などの電磁波およびケーブルを伝搬する電気信号は、空気中を伝搬する超音波に比較して百万倍ほど高速に伝搬するので、ほぼ無限大の伝搬速度を持つと見なすことができる。具体的には、まず、送信ノードは、電磁波または電気信号と超音波信号と同時に発生する。つぎに、受信ノードまたは集中ノードは、両信号の到着タイミングに関する信号を集め、超音波の伝搬遅延時間を知る。そして、既知である空気中の音速で当該伝播遅延時間を除すことで、送信ノードと受信ノードとの間隔（距離）を計算する。換言すると、送信ノードは、ビーコンを超音波チャンネルに、また一般情報を含むタイミング信号を電波（赤外線も同様）チャンネルで同時に送信する。受信ノードは、両方の信号を受信し、各信号の到着時刻の差を計算して、ノード間の距離を計算する。なお、特定ノードから見て、座標位置のわかっている3組以上のノードに対して距離測定を行うことで、当該特定ノードの空間座標位置を求めることができる。

また、例えば、個々の内部クロックが同期されていないノード群と中央サーバとがネットワークを介して接続されたシステムでノード間の距離を測定する技術が存在する。具体的には、まず、受信ノードは、送信ノードから超音波で送信された超音波ビーコンを受信する。つぎに、受信ノードは、受信した超音波ビーコンの到着時刻をLANを介して中央サーバに送信することで、中央サーバに距離計算を依頼する。そして、個々のノードの動作を監視している中央サーバは、送信ノードおよび受信ノードからの信号を比較し、その到着時間差からノード間の距離を計算して、計算した距離を受信ノードに送信する。そして、受信ノードは、送信ノードとの距離を得る。

また、その他の関連する技術として、例えば特許文献1、特許文献2、特許文献3、特許文献4などが開示されている。

【0005】

【特許文献1】特開2003-323357号公報

【特許文献2】特開2004-289711号公報

【特許文献3】特開平6-82242号公報

【特許文献4】特表2004-530115号公報

【発明の開示】

【発明が解決しようとする課題】

【0006】

しかしながら、従来技術では、中央サーバを備えた構成や、電磁波を発生する装置と超音波を発生する装置の両方を備えた構成であったので、装置構成が複雑になり、またそれらの制御方式も複雑になる、という問題点があった。

一方、超音波のみを用いて距離を測定するという方式には反射型があるのみで、漠然と対象の位置を捉えること以上はできず、また情報処理に必要な一般情報を超音波で伝送す

10

20

30

40

50

ることはできない、という問題点があった。

さらに、可搬型端末ではごく短時間に、単発での距離測定を行えることが便利であるが、従来方式ではそのような用途に使用した場合に必ずしも十分な性能が得られない、という問題点もあった。

【0007】

本発明は上記問題点に鑑みてなされたものであり、簡単な装置構成で距離の測定が行えると共に、超音波のみを用いて送信ノードと受信ノードとの距離を短時間に精度よく測定することができ、特に一般データ通信機能を併せ持つ超音波距離測定システムおよび超音波距離測定方法を提供することを目的とする。

【課題を解決するための手段】

10

【0008】

上記目的を達成するために、本発明にかかる請求項1に記載の超音波距離測定システムは、所定の時刻同期手法を用いてネットワークを介してその内部クロックを予め同期させた状態の複数の情報端末において、1つの情報端末から通信パケットを送信し、他の情報端末で通信パケットを受信することにより、該当する情報端末間の距離を測定する超音波距離測定システムであって、送信側の情報端末は、内部クロックから取得した時刻に基づいて送信タイムスタンプを生成し、当該送信タイムスタンプを含む通信パケットを生成する通信パケット生成手段と、前記通信パケット生成手段で生成した通信パケットを超音波で送信する通信パケット送信手段と、を備え、受信側の情報端末は、送信側の情報端末から超音波で送信された通信パケットを受信する通信パケット受信手段と、前記通信パケット受信手段で通信パケットを受信した時刻を内部クロックから取得し、当該時刻に基づいて受信タイムスタンプを生成する受信タイムスタンプ生成手段と、前記受信タイムスタンプ生成手段で生成した受信タイムスタンプと前記通信パケット受信手段で受信した通信パケットに含まれる送信タイムスタンプとの差に基づいて送信側の情報端末と当該受信側の情報端末との距離を算出する距離算出手段と、を備えたことを特徴とする。

20

【0009】

また、本発明にかかる請求項2に記載の超音波距離測定システムは、所定の時刻同期手法を用いてネットワークを介してその内部クロックを予め同期させた状態の複数の情報端末において、1つの情報端末から通信パケットを送信し、他の情報端末で通信パケットを受信することにより、該当する情報端末間の距離を測定する超音波距離測定システムであって、前記通信パケットは、通信パケットを送受信する際の同期の基準となる基準位置および当該基準位置が送信された時刻を表す送信タイムスタンプを含み、送信側の情報端末は、内部クロックから取得した送信時刻および当該送信時刻から実際に通信パケットの基準位置が送信されるまでの時間差である送信補正值に基づいて、送信タイムスタンプを生成し、当該送信タイムスタンプを含む通信パケットを生成する通信パケット生成手段と、前記通信パケット生成手段で生成した通信パケットを超音波で送信する通信パケット送信手段と、を備え、受信側の情報端末は、送信側の情報端末から超音波で送信された通信パケットを受信する通信パケット受信手段と、前記通信パケット受信手段で通信パケットを受信した受信時刻を内部クロックから取得し、取得した受信時刻および当該受信時刻が取得されてから実際に通信パケットの基準位置が受信されるまでの時間差である受信補正值に基づいて、基準位置が受信された時刻を表す受信タイムスタンプを生成する受信タイムスタンプ生成手段と、前記受信タイムスタンプ生成手段で生成した受信タイムスタンプと前記通信パケット受信手段で受信した通信パケットに含まれる送信タイムスタンプとの差に基づいて送信側の情報端末と当該受信側の情報端末との距離を算出する距離算出手段と、を備えたことを特徴とする。

30

40

【0010】

また、本発明にかかる請求項3に記載の超音波距離測定システムは、請求項1または2に記載の超音波距離測定システムにおいて、前記通信パケットは、送信側の情報端末を識別する識別ID、任意の通信データ、チェックサムのうち少なくとも1つをさらに含むこと、を特徴とする。

50

【0011】

また、本発明にかかる請求項4に記載の超音波距離測定システムは、請求項1から3のいずれか1つに記載の超音波距離測定システムにおいて、前記通信パケットは、送信側の情報端末の座標位置をさらに含み、前記受信側の情報端末は、異なる複数の送信側の情報端末から連続して通信パケットを受信した場合、前記距離算出手段で算出した各送信側の情報端末と当該受信側の情報端末との距離および各送信側の情報端末の座標位置に基づいて当該受信側の情報端末の位置を推定する位置推定手段、をさらに備えたことを特徴とする。

【0012】

また、本発明にかかる請求項5に記載の超音波距離測定システムは、請求項1から4のいずれか1つに記載の超音波距離測定システムにおいて、前記情報端末は、PDA、携帯電話、パーソナルコンピュータなどの可搬型の情報端末であること、を特徴とする。

10

【0013】

また、本発明にかかる請求項6に記載の超音波距離測定システムは、請求項1から4のいずれか1つに記載の超音波距離測定システムにおいて、前記送信側の情報端末は固定されたものであり、前記受信側の情報端末は移動可能なものであること、を特徴とする。

【0014】

また、本発明は超音波距離測定方法に関するものであり、本発明にかかる請求項7に記載の超音波距離測定方法は、所定の時刻同期手法を用いてネットワークを介してその内部クロックを予め同期させた状態の複数の情報端末において、1つの情報端末から通信パケットを送信し、他の情報端末で通信パケットを受信することにより、該当する情報端末間の距離を測定する超音波距離測定方法であって、前記通信パケットは、通信パケットを送受信する際の同期の基準となる基準位置および当該基準位置が送信された時刻を表す送信タイムスタンプを含み、送信側の情報端末において、内部クロックから取得した送信時刻および当該送信時刻から実際に通信パケットの基準位置が送信されるまでの時間差である送信補正值に基づいて、送信タイムスタンプを生成し、当該送信タイムスタンプを含む通信パケットを生成し、生成した通信パケットを超音波で送信し、受信側の情報端末において、送信側の情報端末から超音波で送信された通信パケットを受信し、通信パケットを受信した受信時刻を内部クロックから取得し、取得した受信時刻および当該受信時刻が取得されてから実際に通信パケットの基準位置が受信されるまでの時間差である受信補正值に基づいて、基準位置が受信された時刻を表す受信タイムスタンプを生成し、生成した受信タイムスタンプと受信した通信パケットに含まれる送信タイムスタンプとの差に基づいて送信側の情報端末と当該受信側の情報端末との距離を算出すること、を特徴とする。

20

30

【発明の効果】

【0015】

本発明にかかる超音波距離測定システムによれば、所定の時刻同期手法を用いてネットワークを介してその内部クロックを予め同期させた状態の複数の情報端末において、1つの情報端末から通信パケットを送信し、他の情報端末で通信パケットを受信することにより、該当する情報端末間の距離を測定する。特に、送信側の情報端末は、内部クロックから取得した時刻に基づいて送信タイムスタンプを生成し、当該送信タイムスタンプを含む通信パケットを生成し、生成した通信パケットを超音波で送信する。そして、受信側の情報端末は、送信側の情報端末から超音波で送信された通信パケットを受信し、通信パケットを受信した時刻を内部クロックから取得し、当該時刻に基づいて受信タイムスタンプを生成し、生成した受信タイムスタンプと受信した通信パケットに含まれる送信タイムスタンプとの差に基づいて送信側の情報端末と当該送信側の情報端末との距離を算出する。これにより、簡単な装置構成で距離の測定が行えると共に、特に超音波のみを用いて送信ノードと受信ノードとの距離を短時間に精度よく測定することができるという効果を奏する。

40

【0016】

また、本発明にかかる超音波距離測定システムおよび超音波距離測定方法によれば、所

50

定の時刻同期手法を用いてネットワークを介してその内部クロックを予め同期させた状態の複数の情報端末において、1つの情報端末から通信パケットを送信し、他の情報端末で通信パケットを受信することにより、該当する情報端末間の距離を測定する。特に、通信パケットは、通信パケットを送受信する際の同期の基準となる基準位置および当該基準位置が送信された時刻を表す送信タイムスタンプを含む。送信側の情報端末は、内部クロックから取得した送信時刻および当該送信時刻から実際に通信パケットの基準位置が送信されるまでの時間差である送信補正值に基づいて、送信タイムスタンプを生成し、当該送信タイムスタンプを含む通信パケットを生成し、生成した通信パケットを超音波で送信する。そして、受信側の情報端末は、送信側の情報端末から超音波で送信された通信パケットを受信し、通信パケットを受信した受信時刻を内部クロックから取得し、取得した受信時刻および当該受信時刻が取得されてから実際に通信パケットの基準位置が受信されるまでの時間差である受信補正值に基づいて、基準位置が受信された時刻を表す受信タイムスタンプを生成し、生成した受信タイムスタンプと受信した通信パケットに含まれる送信タイムスタンプとの差に基づいて送信側の情報端末と当該受信側の情報端末との距離を算出する。これにより、簡単な装置構成で距離の測定が行えると共に、特に超音波のみを用いて送信ノードと受信ノードとの距離を短時間に精度よく測定することができるという効果を奏する。

10

【0017】

また、本発明にかかる超音波距離測定システムによれば、通信パケットは、送信側の情報端末を識別する識別ID、任意の通信データ、チェックサムのうち少なくとも1つをさらに含む。これにより、複数の情報を一度に送受信することができるという効果を奏する。

20

【0018】

また、本発明にかかる超音波距離測定システムによれば、通信パケットは、送信側の情報端末の座標位置をさらに含み、受信側の情報端末は、異なる複数の送信側の情報端末から連続して通信パケットを受信した場合、算出した各送信側の情報端末と当該受信側の情報端末との距離および各送信側の情報端末の座標位置に基づいて当該受信側の情報端末の位置を推定する。これにより、受信側の情報端末の座標位置を短時間に精度よく推定することができるという効果を奏する。

【0019】

また、本発明にかかる超音波距離測定システムによれば、情報端末は、PDA、携帯電話、パーソナルコンピュータなどの可搬型の情報端末である。これにより、移動しながら、互いの情報端末間の距離を短時間に精度よく測定することができるという効果を奏する。

30

【0020】

また、本発明にかかる超音波距離測定システムによれば、送信側の情報端末は固定されたものであり、受信側の情報端末は移動可能なものである。これにより、例えば屋内に複数の送信側の情報端末を設置しておくことで、受信側の情報端末は当該情報端末の座標位置を計算することができるという効果を奏する。

【発明を実施するための最良の形態】

40

【0021】

以下に、本発明にかかる超音波距離測定システムおよび超音波距離測定方法の実施の形態を図面に基いて詳細に説明する。なお、この実施の形態によりこの発明が限定されるものではない。

【0022】

まず、本発明の超音波距離測定システム100の構成について、図1を参照して説明する。図1は超音波距離測定システム100の構成の一例を示す概念図である。

超音波距離測定システム100は、図1に示すように、通信パケットを生成し、通信パケットを超音波で送信する送信ノード102と、通信パケットを受信し、送信ノードとの間の距離を測定する受信ノード104とがインターネット通信網106を介して無線で通

50

信可能に接続して構成されている。ここで、全ての送信ノード102および受信ノード104は、NTP(Network Time Protocol)を用いてインターネット通信網106を介してその内部クロックを予め同期している。なお、図1では、超音波距離測定システム100が、1つの送信ノード102と3つの受信ノード104で構成された一例を示しているが、送信ノード102および受信ノード104の個数はこれに限定されない。また、本実施の形態では、符号102のノードを送信ノード、符号104のノードを受信ノードとして説明するが、それぞれのノードの構成は同一であってもよく、それぞれが必要に応じて役割を担うことができる。

【0023】

送信ノード102は、内部クロックから取得した時刻に基づいて送信タイムスタンプを生成し、当該送信タイムスタンプを含む通信パケットを生成し、生成した通信パケットを超音波で送信する。ここで、送信ノード102の具体的な構成の一例について、図2を参照して説明する。図2は、送信ノード102の具体的な構成の一例を示すブロック図である。図2に示すように、送信ノード102は、当該送信ノード102の全体を統括的に制御するCPU102aと、当該送信ノード102をインターネット通信網106に接続する無線LAN102b(図1における時刻同期通信器Nに対応)と、計時する内部クロック102cと、送信する波形を記憶する複数の波形メモリ102d~102fと、複数の移相器102g~102iと、DA変換器102jと、超音波送信素子102k(図1における超音波送信器Sに対応)と、で構成され、これらは任意の通信路を介して接続されている。なお、送信ノード102は、超音波受信素子(図1における超音波受信器Rに対応)をさらに含んで構成されてもよい。

【0024】

図2において、CPU102aは、通信パケット生成部と通信パケット送信部とを備える。通信パケット生成部は、内部クロック102cから取得した時刻に基づいて送信タイムスタンプを生成し、当該送信タイムスタンプを含む通信パケットを生成する。具体的には、内部クロック102cから取得した送信時刻および当該送信時刻から実際に通信パケットの基準位置が送信されるまでの時間差である送信補正值に基づいて、送信タイムスタンプを生成し、当該送信タイムスタンプを含む通信パケットを生成する。通信パケット送信部は、通信パケット生成部で生成した通信パケットを超音波で送信する。なお、通信パケットは、当該通信パケットを送受信する際の同期の基準となる基準位置および当該基準位置が送信された時刻を表す送信タイムスタンプを少なくとも含む。

【0025】

ここで、通信パケットの具体的な構成の一例について図5を参照して説明する。図5は、通信パケットの具体的な構成の一例を示す図である。図5に示すように、通信パケットは、本発明の特徴部分である基準位置(時刻基準点に対応)を含む同期パターン部と、パケット長(バイト単位)と、送信ノードIDと、送信タイムスタンプと、ユーザデータ(任意の通信データ)と、チェックサム(CRC16)と、で構成されている。なお、受信ノード104の座標位置を推定する場合には、通信パケットは、送信ノード102の座標位置を含む。また、同期パターン部およびチェックサムを除く通信パケットに含まれるデータの順序は任意に変更してもよい。

【0026】

再び図1に戻り、受信ノード104は、送信ノード102から超音波で送信された通信パケットを受信し、通信パケットを受信した時刻を内部クロックから取得し、当該時刻に基づいて受信タイムスタンプを生成し、生成した受信タイムスタンプと受信した通信パケットに含まれる送信タイムスタンプとの差に基づいて送信ノード102と当該受信ノード104との距離を算出する。ここで、受信ノード104の具体的な構成の一例について、図3を参照して説明する。図3は、受信ノード104の具体的な構成の一例を示すブロック図である。図3に示すように、受信ノード104は、当該受信ノード104の全体を統括的に制御するCPU104aと、当該受信ノード104をインターネット通信網106に接続する無線LAN104b(図1における時刻同期通信器Nに対応)と、計時する内

部クロック104cと、受信した波形を記憶する波形メモリ104dと、AD変換器104eと、超音波受信素子104f(図1における超音波受信器Rに対応)と、で構成され、これらは任意の通信路を介して接続されている。なお、受信ノード104は、超音波送信素子(図1における超音波送信器Sに対応)をさらに含んで構成されてもよい。

【0027】

図3において、CPU104aは、通信パケット受信部と受信タイムスタンプ生成部と距離算出部と位置推定部とを備える。通信パケット受信部は、送信ノード102から超音波で送信された通信パケットを受信する。受信タイムスタンプ生成部は、通信パケット受信部で通信パケットを受信した時刻を内部クロック104cから取得し、当該時刻に基づいて受信タイムスタンプを生成する。具体的には、通信パケット受信部で通信パケットを受信した受信時刻を内部クロック104cから取得し、取得した受信時刻および当該受信時刻が取得されてから実際に通信パケットの基準位置が受信されるまでの時間差である受信補正值に基づいて、基準位置が受信された時刻を表す受信タイムスタンプを生成する。距離算出部は、受信タイムスタンプ生成部で生成した受信タイムスタンプと前記通信パケット受信部で受信した通信パケットに含まれる送信タイムスタンプとの差に基づいて送信ノード102と当該受信ノード104との距離を算出する。位置推定部は、異なる複数の送信ノード102から連続して通信パケットを受信した場合、距離算出部で算出した各送信ノード102と当該受信ノード104との距離および各送信ノード102の座標位置に基づいて当該受信ノード104の位置を推定する。

10

【0028】

以上の構成において、超音波距離測定システム100を構成する送信ノード102および受信ノード104で行われる処理を、図6、図7などを参照して順に説明する。なお、超音波距離測定システム100を構成する全ての送信ノード102および受信ノード104は、NTPを用いてインターネット通信網106を介して、内部クロック102cおよび内部クロック104cを予め同期しているものとする。ここで、NTPによる時刻同期について、図4を参照して簡単に説明する。図4は、NTPによる時刻同期の一例を示す概念図である。図4に示すように、時刻同期する第n+1層のNTPサーバは、第n層のNTPサーバへ時刻を問い合わせる。そして、第n層のNTPサーバは、第n-1層のNTPサーバへ当該問い合わせを伝達する。以降、隣り合う層のNTPサーバ同士で伝達を繰り返し、最終的に、最上層(第0層)のNTPサーバへ当該問い合わせを伝達する。そして、最上層のNTPサーバは、隣り合う層のNTPサーバへ時刻を返す。以降、隣り合う層のNTPサーバ同士で伝達を繰り返し、最終的に、問い合わせ元の第n+1層のNTPサーバへ当該時刻を返す。これにより、第n+1層のNTPサーバは時刻を同期することができる。

20

30

【0029】

初めに、送信ノード102で行われる処理を図6などを参照して説明する。図6は、送信ノード102で行われる処理の一例を示すフローチャートである。なお、送信ノードは、以下の処理により、通信パケットを適当な頻度で送出する。

【0030】

まず、波形メモリ102dに記憶された波形(周波数 $f_1 = 39000\text{ Hz}$)の初期位相量 p_1 を移相器102gで決定し(ステップSA-1)、波形メモリ102eに記憶された波形(周波数 $f_2 = 39000\text{ Hz}$)の初期位相量 p_2 を移相器102hで決定し(ステップSA-2)、波形メモリ102fに記憶された波形(周波数 $f_3 = 40000\text{ Hz}$)の初期位相量 p_3 を移相器102iで決定する(ステップSA-3)。具体的には、まず、送信回路および超音波送信素子の遅延時間を調べて、周波数 f_1 の波形に対応する遅延時間 s_1 、周波数 f_2 の波形に対応する遅延時間 s_2 、周波数 f_3 の波形に対応する遅延時間 s_3 を計測する。ついで、時刻基準点での素搬送波の位相をゼロに揃えるために、同期パターンの搬送波ごとに初期位相量 p_1 、 p_2 、 p_3 をそれぞれ、下記の数式1、数式2、数式3で算出する。そして、算出した初期位相量 p_1 、 p_2 、 p_3 をそれぞれ、波形メモリ102d~102fに蓄積する。

40

50

$$p_1 = 2 \times (1 - \text{frac}((0.0005 + s_1) \times f_1)) \quad \dots (\text{数式 1})$$

$$p_2 = 2 \times (1 - \text{frac}((0.0005 + s_2) \times f_2)) \quad \dots (\text{数式 2})$$

$$p_3 = 2 \times (1 - \text{frac}((0.0005 + s_3) \times f_3)) \quad \dots (\text{数式 3})$$

ここで、 $\text{frac}(x)$ は、 x の小数部を取り出す演算である。

なお、ステップ SA - 1 ~ SA - 3 までの処理は一度実行しておけばよい。

【0031】

ここで、使用する送信回路または送信素子が周波数により波形の位相に変化を与えるような性質（分散特性）を有する場合には、それを補償するように予め素搬送波に補正を加えてもよい。また、送出波形の同期パターンの継続時間は、 $1 / (f_{\max} - f_{\min})$ を超えないように決める（ f_{\max} は複数搬送波のうち最高周波数であり、 f_{\min} は最低周波数である。）。

【0032】

つぎに、内部クロック 102c から送信時刻を取得し、当該送信時刻に送信補正值として予め設定された時間「0.5ms」を加えた時刻を送信タイムスタンプ T_s として生成する（ステップ SA - 4）。具体的には、送信動作を開始するにあたり、一つの時刻基準点を決定し、通信パケットの送出タイミングを、その時刻基準点に相対的に算定できるようにし、時刻基準点を時刻同期された内部クロックで表記した値を生成し、送信タイムスタンプ T_s とする。ここで、時刻基準点を同期パターンの中央（送信開始から 0.5ms 後）にとり、この中央で波形の送信位相をゼロに合わせる。また、具体的には、複数の予め決定された周波数からなる搬送波波形を生成し、その加法合成またはそれらをさらに主搬送波で変調したものを同期パターンとする。なお、同期パターンの複数搬送波を構成する素搬送波の位相は、時刻基準点において予め決定された一定の関係をもつように構成しておく（図 9 参照）。ここで、本実施の形態では、3つの周波数のゼロ位相が揃う時点を時刻基準点と定義して設定しているが、時刻基準点の所定の条件としては、例えば3つの周波数の最大値または最小値が揃った時点を用いてもよい。また、タイムスタンプは、1 μ s で量子化し、48ビット整数で表記したものとする。これは、約9年間でサイクルする表記法である。

【0033】

つぎに、ステップ SA - 4 の処理と同時に、超音波搬送波を変調して通信パケットを送信する。具体的には、まず、波形メモリ 102d ~ 102f のそれぞれに蓄積された初期位相量 $p_1 \sim p_3$ で、同期パターンを送信する（ステップ SA - 5）。つぎに、パケット長を送信し（ステップ SA - 6）、送信ノード ID を送信し（ステップ SA - 7）、送信タイムスタンプ T_s を送信し（ステップ SA - 8）、ユーザデータを送信し（ステップ SA - 9）、ビットパターンからチェックサム（本実施の形態では16ビットの生成多項式による CRC16）を作成して送信する（ステップ SA - 10）。つまり、パケット長、送信ノード ID、送信タイムスタンプ、CRC16 を順次、PSK にて変調して送出する。ここで、通信パケットに含まれるパケット長以下のデータ（図 5 参照）は、周波数 $f_1 \sim f_3$ に 8 値 PSK 変調をかけることで送信するが、その位相基準には同期パターンの素搬送波をあてる。そして、それらをゼロ位相とし、ここから $n / 4$ ラジアン（ n は 0 ~ 7 の整数）移動した相で、0 から 7 までのデジタル値を表現する。なお、搬送波は 3 種類あるので、1ms のシンボル時間に 24ビット（ 3×8 ）または 3 バイトのデジタル情報を送信することができる。換言すると、各搬送波での送信速度を 1 シンボル / ms としているので、24（ $= 8 \times 3 \times (1 / 0.001)$ ）kbps の総合通信速度を持つ。なお、本実施の形態では、8 値 PSK 変調をかけて送信する例を示すが、直接搬送波やその他の変調方式で送信してもよい。

【0034】

以上、送信ノード 102 で行われる処理の説明を終了する。

10

20

30

40

50

【0035】

つぎに、受信ノード104で行われる処理を図7などを参照して説明する。図7は、受信ノード104で行われる処理の一例を示すフローチャートである。受信では、 f_1 、 f_2 、 f_3 の周波数から成る正弦波を、基準相のものと $-1/2$ ラジアン移相した信号を用意し、各々、 $\cos t$ 、 $\sin t$ 相当の信号として受信波形に乗じて直交検波を行う。なお、以下ではデジタル処理の例について説明しているが、アナログ的復調で処理を行ってもよい。

【0036】

まず、キャリアを検出し、検出できた場合には(ステップSB-1: Yes)、内部クロック104cから受信を開始した時刻である開始時刻 T_0 を取得する(ステップSB-2)。 10

【0037】

つぎに、受信信号をAD変換器104eでAD変換し、波形メモリ104dに蓄積する(ステップSB-3)。

【0038】

つぎに、通信パケットの冒頭部分(同期パターン)を取り出す(ステップSB-4)。

【0039】

つぎに、周波数 f_1 の素搬送波の位相情報サイン成分とコサイン成分を、 $\cos(2f_1t)$ と $\sin(2f_1t)$ を乗じることで抽出する(ステップSB-5)。また、周波数 f_2 の素搬送波の位相情報サイン成分とコサイン成分を、 $\cos(2f_2t)$ と $\sin(2f_2t)$ を乗じることで抽出する(ステップSB-6)。さらに、周波数 f_3 の素搬送波の位相情報サイン成分とコサイン成分を、 $\cos(2f_3t)$ と $\sin(2f_3t)$ を乗じることで抽出する(ステップSB-7)。 20

【0040】

つぎに、同期パターン部の素搬送波の開始時刻 T_0 での位相 ϕ_1 、 ϕ_2 、 ϕ_3 を計算する(ステップSB-8)。ステップSB-4~SB-7までの処理で通信パケットの冒頭部分から1ms弱(キャリア検出時間だけ短くなる)分のデータは同期パターン部に属するものとして、それを周波数 $f_1 \sim f_3$ で直交検波を行うことで、波形メモリ104d中の同期パターンの素搬送波についてサイン、コサイン位相情報を抽出している。ステップSB-8では、これを比較することで受信開始時刻 T_0 での位相 ϕ_1 、 ϕ_2 、 ϕ_3 を得ることができる。ここで、受信素子または受信回路が位相に関する分散特性をもつ場合には、その値を補正する。ステップSB-4~SB-8の処理を詳細に説明すれば、図8に示すように、受信波形と周波数 f_1 波形($\cos(2f_1t)$)との積および受信波形と周波数 f_1 波形から位相を $\pi/2$ だけ移相した波形($\sin(2f_1t)$)との積を計算し、それぞれを積分器を通して比較することにより、位相 ϕ_1 を計算する。また、受信波形と周波数 f_2 波形($\cos(2f_2t)$)との積および受信波形と周波数 f_2 波形から位相を $\pi/2$ だけ移相した波形($\sin(2f_2t)$)との積を計算し、それぞれを積分器を通して比較することにより、位相 ϕ_2 を計算する。さらに、受信波形と周波数 f_3 波形($\cos(2f_3t)$)との積および受信波形と周波数 f_3 波形から位相を $\pi/2$ だけ移相した波形($\sin(2f_3t)$)との積を計算し、それぞれを積分器を通して比較することにより、位相 ϕ_3 を計算する。 30 40

【0041】

再び図7に戻り、周波数 $f_1 \sim f_3$ の受信信号それぞれに対応する予め測定された受信遅延時間 $r_1 \sim r_3$ に基づいて、時刻基準点 T_{12} 、 T_{23} 、 T_{31} を決定する(ステップSB-9)。具体的には、周波数 f_1 の素搬送波と周波数 f_2 の素搬送波の受信位相 ϕ_1 、 ϕ_2 から、時刻基準点 T_{12} を以下の数式4で算出する。また、周波数 f_2 の素搬送波と周波数 f_3 の素搬送波の受信位相 ϕ_2 、 ϕ_3 から、時刻基準点 T_{23} を以下の数式5で算出する。さらに、周波数 f_3 の素搬送波と周波数 f_1 の素搬送波の受信位相 ϕ_3 、 ϕ_1 から、時刻基準点 T_{31} を以下の数式6で算出する。

$$T_{12} = T_0 + \left(\left(\phi_1 - \phi_2 \right) / 2 \right) + \left(r_1 f_1 - r_2 f_2 \right) / \left(f_1 - f_2 \right)$$

・・・ (数式 4)

$$T_{23} = T_0 + \left(\left(\frac{f_2 - f_3}{2} \right) + (r_2 f_2 - r_3 f_3) \right) / (f_2 - f_3)$$

・・・ (数式 5)

$$T_{31} = T_0 + \left(\left(\frac{f_3 - f_1}{2} \right) + (r_3 f_3 - r_1 f_1) \right) / (f_3 - f_1)$$

・・・ (数式 6)

つまり、素搬送波の位相関係が特定の値になる時刻を計算することで時刻基準点を再現する。

【0042】

つぎに、ステップ S B - 9 で決定した時刻基準点 $T_{12} \sim T_{31}$ および開始時刻 T_0 に基づいて、受信タイムスタンプ T_r を決定する (ステップ S B - 10)。具体的には、以下の数式 7 に示す相加平均を受信タイムスタンプ T_r とする。なお、当該受信タイムスタンプに、ばらつきや信頼区間を考慮してもよい。

$$T_r = T_0 + (T_{12} + T_{23} + T_{31}) / 3 \quad \text{・・・ (数式 7)}$$

【0043】

つぎに、波形メモリ 104 d のデータに直交検波を続けて、位相 θ_1 、 θ_2 、 θ_3 を基準に復調することで、パケット長、送信ノード ID、送信タイムスタンプ T_s 、ユーザデータ、チェックサム (CRC 16) を得る (ステップ S B - 11)。

【0044】

つぎに、チェックサムを検定し、合致する場合 (ステップ S B - 12: Yes)、通信パケットの全データを正しく受信できたと判断し、ノード間の距離 D を以下の数式 8 で算出する (ステップ S B - 13)。

$$D = (T_r - T_s) / c \quad \text{・・・ (数式 8)}$$

ここで、 c は音速であり、摂氏 20 度、1 気圧の乾燥した大気中で約 340 m/s である。なお、それ以外の環境では、予め補正する。

【0045】

ここで、送信ノード 102 の座標位置をさらに含む通信パケットを、異なる複数の送信ノードから連続して受信した場合には、ステップ S B - 13 で算出した各送信ノード 102 と当該受信ノード 104 との距離および各送信ノード 102 の座標位置に基づいて当該受信ノード 104 の位置を推定してもよい。

【0046】

以上、受信ノード 104 で行われる処理の説明を終了する。

【0047】

以上、超音波距離測定システム 100 の実施の形態について説明した。ここで、本システムが開発されるまでの経緯について説明する。

【0048】

これまで、超音波で距離を測定する従来技術では、例えば情報を集約する中央サーバを必要としていた。しかし、距離決定に個々のノードから中央サーバへのアクセスが発生し、サーバの負荷となる。さらに、当該負荷は、ノード数の 2 乗 (ノードの関係数) に比例して増加し、ノード台数が増えるとシステムが破綻する可能性がある。また、アクセスおよび応答の通信時間だけ、個々の距離決定に時間を要する。

また、電磁波と超音波で距離を測定する従来技術では、受信ノードは超音波と電磁波の受信を行わなければならない。そのため、例えば、どちらか一方の受信が失敗すると計測を行うことができず、信頼性が悪い。また、小型デジタル機器のプロセッサソフトウェアで受信ルーチンを作る場合、両チャンネルの受信に高速かつ高精度の処理を必要とし、コストが高くなる。また、ノード間での計測処理数が増加した場合、受信割り込み処理の回数は本システムと比べて約 2 倍を要し、大規模応用に不適である。

また、GPS などで距離を測定する従来技術では、一般に数メートル程度の精度しか達成できず、本システムのように数 cm の精度の計測は困難である。また、携帯電話や PHS のアンテナゾーンで追跡する方法では、ゾーンのグリッド (一般に数百メートル) 以上に細かい距離計測はできない。また、電波や赤外線ビーコンを設置して、受信信号のレベ

10

20

30

40

50

ル低下から距離を推定する方法では、電波の遮蔽物がいだにあって信号減衰すると、測定誤差になり、正確な距離計測は困難である。また、これら測定方法では、電波源が屋外にあると、電波の到達しない屋内では利用できない。

【0049】

ところで、現在、情報端末の多くはインターネットアクセス機能を持っている。そして、広く利用されているNTPなどの時刻同期手法を用いることで、数分に一度のネットワーク通信で、情報端末は常時十分な精度で内部クロックを同期させておくことができる。こうすれば、電気信号と超音波信号でタイミングを同時に発生することなく、単に超音波信号の送受信だけで距離計測や座標位置計測を行うことができる。

【0050】

しかし、超音波通信だけで距離計測を行う場合、距離計測に必要な情報（例えば送信ノードのID、送信タイムスタンプ）を伝達する必要がある。従来の超音波計測では、超音波はタイミングを示すパーストのみでよく、タイムスタンプや送信ノードIDは電氣的通信路で伝送していた。だが、超音波のみを使用した計測では、超音波でタイミングと一般のデジタル情報の双方を伝送できるように設計しなければならない。

【0051】

ところが、広く用いられている圧電型の超音波の送信素子、受信素子は、通信帯域が狭く、かつ伝送帯域において振幅や位相の伝搬特性が平坦でない、という特徴がある。この特徴により、タイミングの起点を搬送波パーストで伝えようとしても、受信された信号は周波数成分ごとに別の振幅変化や位相変化を受け、分解し、起点が曖昧になってしまう。つまり、遅延時間が曖昧になってしまう。その結果、精度よく距離を測定することが困難となる。そこで、本発明者らは、超音波通信のような狭帯域通信路でもタイミング情報を精度よく伝達できる仕組みを開発した。なお、可搬型の情報端末は、常に移動し、周囲には通信の障害となる人物が絶えず存在する。そのため、情報伝達を含めた一回の距離計測は、短時間で完結させる必要がある。また、通信に誤りがあった場合には、当該誤りを検出し、誤った測定を回避することも考慮する必要がある。

【0052】

以上の経緯を踏まえて開発された本システムによれば、携帯型あるいは固定の情報端末群が超音波により通信しあうネットワークで、一般の情報通信を行いながら、送信側の情報端末からの距離を測定することができる。これにより、情報端末の位置に基づく情報サービスや相互関係に基づくサービスなどの各種の高度な移動体情報サービスを提供することができる。また、情報端末の接近を知り、数メートル前から案内掲示をすることができる。また、人ごみの中で目指す相手までの距離や方向を知ることができる。また、建物に複数の送信ノードを固定設置しておき、受信ノードが各送信ノードとの距離を知ることによって当該受信ノードの座標位置を知ることができる。また、本システムは、携帯端末やPDAなどの可搬型の情報端末の絶対位置や相互位置を利用した各種の情報サービスを設計する場合に利用することができる。なお、全てのノードは基本的には受信状態にあり、ランダムなタイミングで送信状態へ移行する。

【0053】

具体的には、本システムによれば、情報端末（ノード）群が超音波を使用したパケット方式デジタル通信網で相互に通信し合う。例えば、一つのノード（送信ノード）が送信動作を行い、その他のノード（受信ノード）が受信動作を行う。なお、すべてのノードはNTPなどの時刻同期手法で予め内部クロックの値を一致させている。送信ノードは情報通信パケットに時刻基準点情報とそれを送信した時刻のタイムスタンプ情報とを含めて送信する。受信ノードは、受信したパケットから時刻基準点の位置を決定し、改めて受信タイムスタンプを生成する。また、それと共に、通信情報を解読して得た送信タイムスタンプと比較して、その差を計算することで、パケットの伝播遅延時間を得ることができる。そして、受信ノードは、音速を考慮して遅延時間を換算することで、送信ノードとの距離を算出することができる。換言すると、本システムによれば、各ノードは、高度に調整された内部クロックまたはNTPなどの時刻同期手法で例えば1/1000秒以内の精度で時

10

20

30

40

50

刻を同期されている。そして、一台の送信ノードは、ノード識別番号とタイムスタンプで構成されるパケットを超音波チャンネルを使用して送信する。そして、受信ノードはパケットの特定ビット位置の受信時刻（受信タイムスタンプ）を得ることで、送信ノードとの距離を計算することができる。なお、パケットに送信ノードIDおよび座標情報をさらに含めておくことで、このパケットを3組以上受信した受信ノードは、当該受信ノードの立体座標位置を決定することができる。

【0054】

また、本実施の形態の変形例として、例えば、図10に示すように、送信ノードを室内の適当な位置に配置し、受信ノードを可搬型として、室内における送信ノードからの距離を測定してもよい。

【0055】

また、本システムによれば、実験を行った結果、数十メートルの距離の見通しのよい室内において、超音波パケットによりノードIDや送信タイムスタンプを含む情報のデジタル通信（数～数10kbps）が可能で、数cmの誤差で距離の計測をできることが確認できた。

【0056】

（付記）

周波数により位相、振幅伝搬特性の変化する通信路を利用する通信システムで使用する時刻基準点情報伝送方法であって、

送信ノードにおいて、位相を管理するための複数個の周波数信号を生成する周波数信号生成ステップと、

送信ノードにおいて、前記複数個の周波数信号の各位相が所定の条件の関係になった時点を時刻基準点と定義し、前記周波数信号の関係が前記時刻基準点の所定の条件に合うように前記複数個の周波数信号の位相を揃える位相調整ステップと、

送信ノードにおいて、前記位相を揃えた複数個の周波数信号を直接搬送波の通信信号として送信または他周波数の搬送波で変調した通信信号として送信する送信ステップと、

受信ノードにおいて、前記直接搬送波の通信信号を受信または前記変調された通信信号を受信して復調する受信ステップと、

受信ノードにおいて、前記受信した通信信号の周波数成分を分解して個々の位相情報を抽出する位相情報抽出ステップと、

受信ノードにおいて、抽出した複数の位相情報を比較してそれらが所定の条件の関係になった時点を時刻基準点として決定する時刻基準点決定ステップと、

を含むことを特徴とする時刻基準点情報伝送方法。

【産業上の利用可能性】

【0057】

以上のように、本発明にかかる超音波距離測定システムおよび超音波距離測定方法は、超音波のみを用いて送信ノードと受信ノードとの距離を短時間に精度よく測定することができ、特に、屋内や数メートル～数十メートルの範囲内での距離計測に好適であり、極めて有用である。

【図面の簡単な説明】

【0058】

【図1】超音波距離測定システム100の構成の一例を示す概念図である。

【図2】送信ノード102の具体的な構成の一例を示すブロック図である。

【図3】受信ノード104の具体的な構成の一例を示すブロック図である。

【図4】NTPによる時刻同期の一例を示す概念図である。

【図5】通信パケットの具体的な構成の一例を示す図である。

【図6】送信ノード102で行われる処理の一例を示すフローチャートである。

【図7】受信ノード104で行われる処理の一例を示すフローチャートである。

【図8】直接検波による位相の抽出の一例を示す図である。

【図9】同期パターンによる時刻基準点の表現の一例を示す図である。

10

20

30

40

50

【図10】複数の固定型の送信ノード102と可搬型の受信ノード104で構成された超音波距離測定システム100の一例を示す図である。

【符号の説明】

【0059】

100 超音波距離測定システム

102 送信ノード

- 102a CPU
- 102b 無線LAN
- 102c 内部クロック
- 102d ~ 102f 波形メモリ
- 102g ~ 102i 移相器
- 102j DA変換器
- 102k 超音波送信素子

104 受信ノード

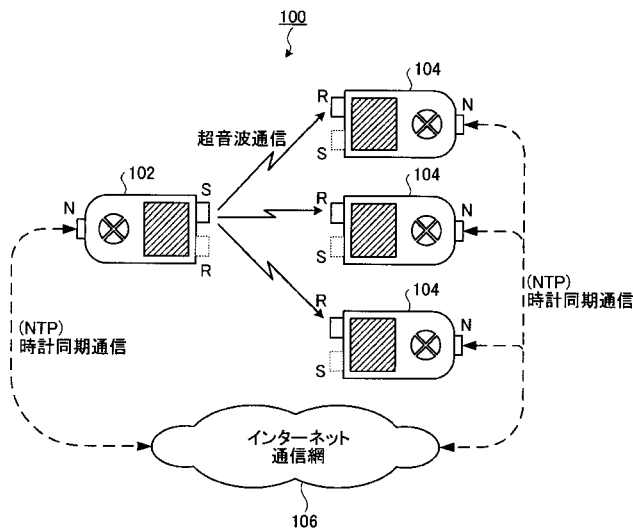
- 104a CPU
- 104b 無線LAN
- 104c 内部クロック
- 104d 波形メモリ
- 104e AD変換器
- 104f 超音波送信素子

106 インターネット通信網

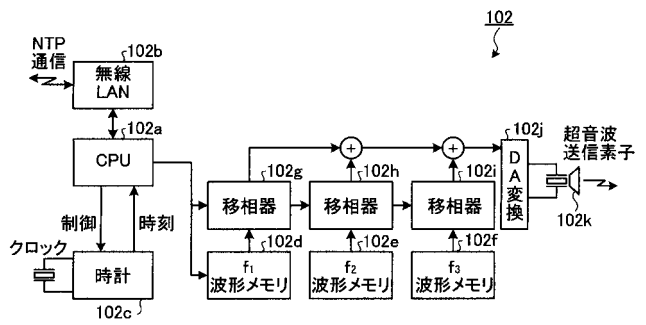
10

20

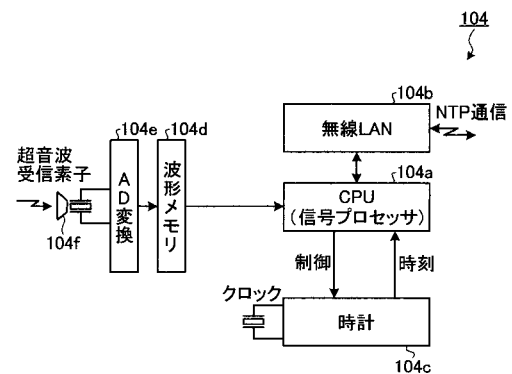
【図1】



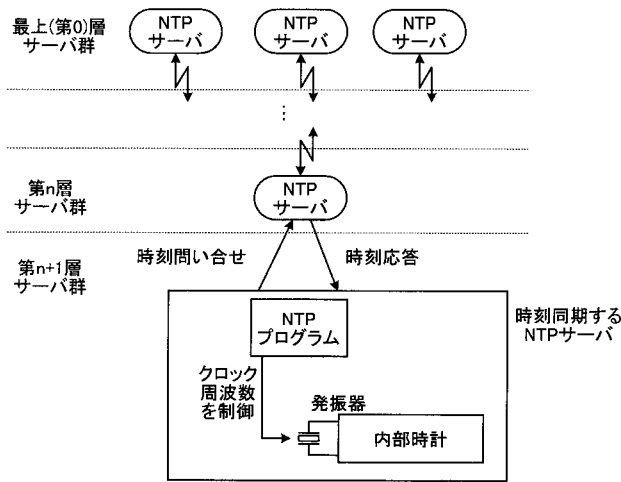
【図2】



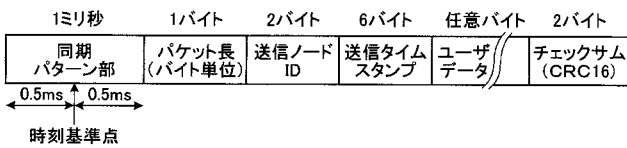
【図3】



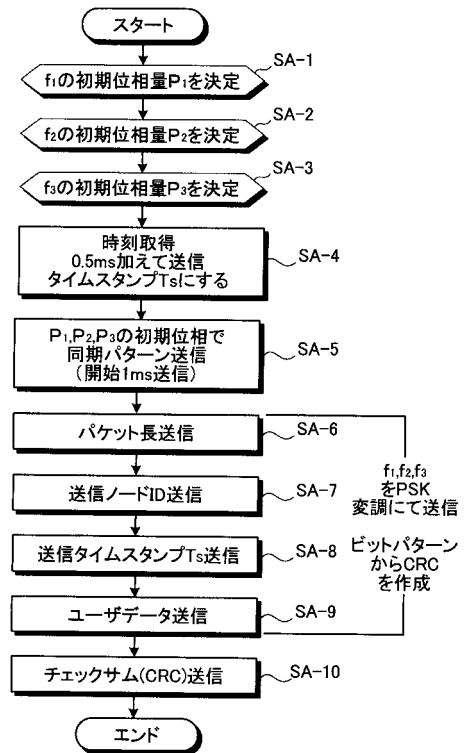
【 図 4 】



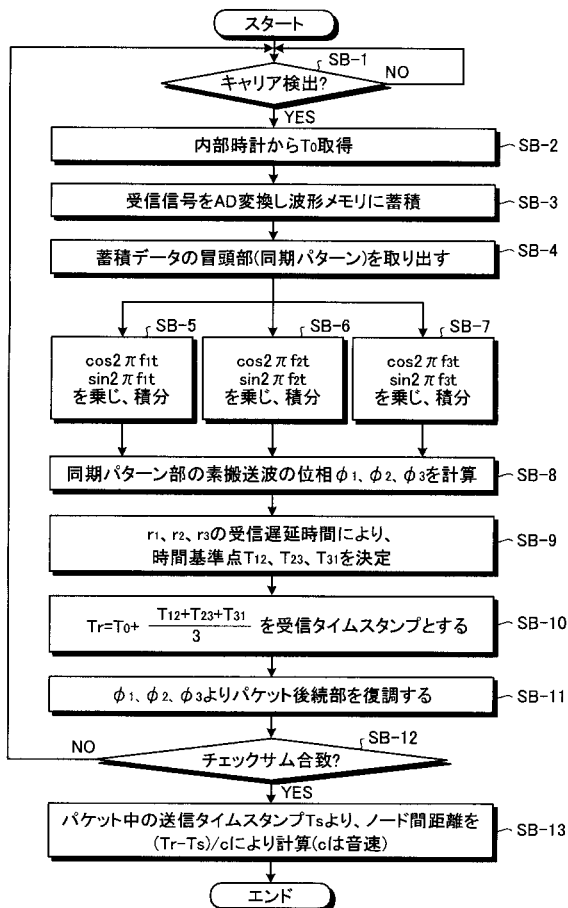
【 図 5 】



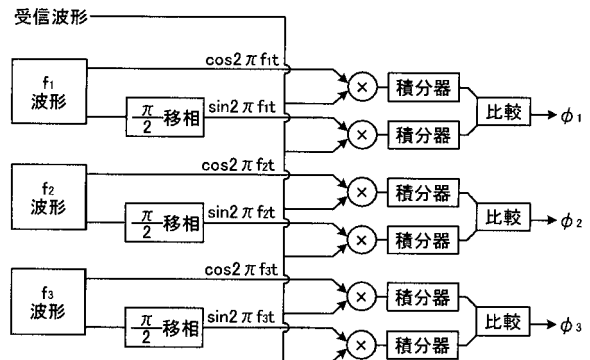
【 図 6 】



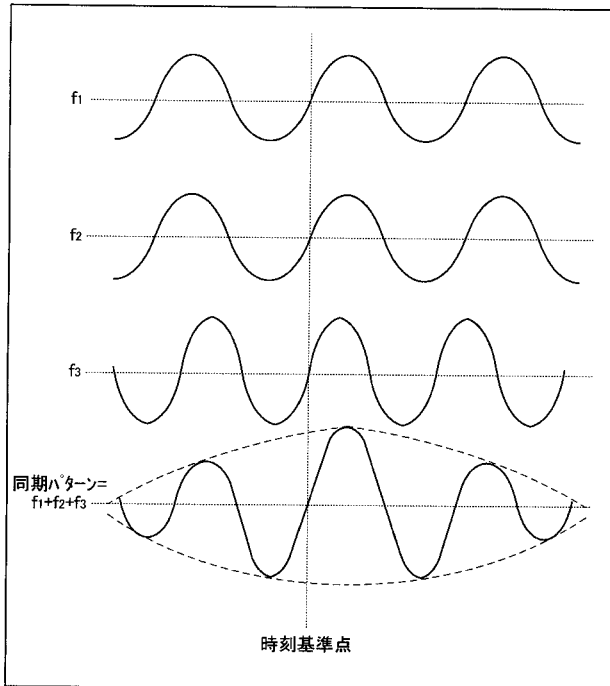
【 図 7 】



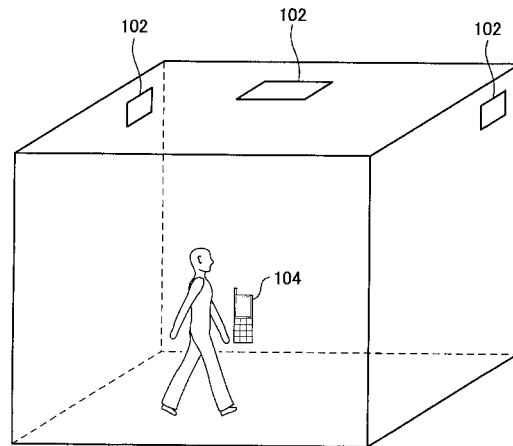
【 図 8 】



【図 9】



【図 10】



【手続補正書】

【提出日】平成18年6月26日(2006.6.26)

【手続補正1】

【補正対象書類名】特許請求の範囲

【補正対象項目名】全文

【補正方法】変更

【補正の内容】

【特許請求の範囲】

【請求項1】

複数の情報端末において、1つの情報端末から通信パケットを送信し、他の情報端末で通信パケットを受信することにより、該当する情報端末間の距離を測定する超音波距離測定システムであって、

送信側の情報端末および受信側の情報端末は、所定の時刻同期手法を用いて無線LANを介してその内部クロックを予め同期しており、

送信側の情報端末は、

内部クロックから取得した時刻に基づいて送信タイムスタンプを生成し、当該送信タイムスタンプを含む通信パケットを生成する通信パケット生成手段と、

前記通信パケット生成手段で生成した通信パケットを超音波で送信する通信パケット送信手段と、

を備え、

受信側の情報端末は、

送信側の情報端末から超音波で送信された通信パケットを受信する通信パケット受信手段と、

前記通信パケット受信手段で通信パケットを受信した時刻を内部クロックから取得し、当該時刻に基づいて受信タイムスタンプを生成する受信タイムスタンプ生成手段と、

前記受信タイムスタンプ生成手段で生成した受信タイムスタンプと前記通信パケット受信手段で受信した通信パケットに含まれる送信タイムスタンプとの差に基づいて送信側の情報端末と当該受信側の情報端末との距離を算出する距離算出手段と、
を備えたことを特徴とする超音波距離測定システム。

【請求項 2】

複数の情報端末において、1つの情報端末から通信パケットを送信し、他の情報端末で通信パケットを受信することにより、該当する情報端末間の距離を測定する超音波距離測定システムであって、

前記通信パケットは、通信パケットを送受信する際の同期の基準となる基準位置および当該基準位置が送信された時刻を表す送信タイムスタンプを含み、

送信側の情報端末および受信側の情報端末は、所定の時刻同期手法を用いて無線 LAN を介してその内部クロックを予め同期しており、

送信側の情報端末は、

内部クロックから取得した送信時刻および当該送信時刻から実際に通信パケットの基準位置が送信されるまでの時間差である送信補正值に基づいて、送信タイムスタンプを生成し、当該送信タイムスタンプを含む通信パケットを生成する通信パケット生成手段と、

前記通信パケット生成手段で生成した通信パケットを超音波で送信する通信パケット送信手段と、

を備え、

受信側の情報端末は、

送信側の情報端末から超音波で送信された通信パケットを受信する通信パケット受信手段と、

前記通信パケット受信手段で通信パケットを受信した受信時刻を内部クロックから取得し、取得した受信時刻および当該受信時刻が取得されてから実際に通信パケットの基準位置が受信されるまでの時間差である受信補正值に基づいて、基準位置が受信された時刻を表す受信タイムスタンプを生成する受信タイムスタンプ生成手段と、

前記受信タイムスタンプ生成手段で生成した受信タイムスタンプと前記通信パケット受信手段で受信した通信パケットに含まれる送信タイムスタンプとの差に基づいて送信側の情報端末と当該受信側の情報端末との距離を算出する距離算出手段と、
を備えたことを特徴とする超音波距離測定システム。

【請求項 3】

前記通信パケットは、送信側の情報端末を識別する識別 ID、任意の通信データ、チェックサムのうち少なくとも1つをさらに含むこと、

を特徴とする請求項 1 または 2 に記載の超音波距離測定システム。

【請求項 4】

前記通信パケットは、送信側の情報端末の座標位置をさらに含み、

前記受信側の情報端末は、

異なる複数の送信側の情報端末から連続して通信パケットを受信した場合、前記距離算出手段で算出した各送信側の情報端末と当該受信側の情報端末との距離および各送信側の情報端末の座標位置に基づいて当該受信側の情報端末の位置を推定する位置推定手段、

をさらに備えたことを特徴とする請求項 1 から 3 のいずれか 1 つに記載の超音波距離測定システム。

【請求項 5】

前記送信側の情報端末は固定されたものであり、前記受信側の情報端末は移動可能なものであること、

を特徴とする請求項 1 から 4 のいずれか 1 つに記載の超音波距離測定システム。

【請求項 6】

複数の情報端末において、1つの情報端末から通信パケットを送信し、他の情報端末で通信パケットを受信することにより、該当する情報端末間の距離を測定する超音波距離測定方法であって、

前記通信パケットは、通信パケットを送受信する際の同期の基準となる基準位置および当該基準位置が送信された時刻を表す送信タイムスタンプを含み、

送信側の情報端末および受信側の情報端末は、所定の時刻同期手法を用いて無線LANを介してその内部クロックを予め同期しており、

送信側の情報端末において、内部クロックから取得した送信時刻および当該送信時刻から実際に通信パケットの基準位置が送信されるまでの時間差である送信補正值に基づいて、送信タイムスタンプを生成し、当該送信タイムスタンプを含む通信パケットを生成し、生成した通信パケットを超音波で送信し、

受信側の情報端末において、送信側の情報端末から超音波で送信された通信パケットを受信し、通信パケットを受信した受信時刻を内部クロックから取得し、取得した受信時刻および当該受信時刻が取得されてから実際に通信パケットの基準位置が受信されるまでの時間差である受信補正值に基づいて、基準位置が受信された時刻を表す受信タイムスタンプを生成し、生成した受信タイムスタンプと受信した通信パケットに含まれる送信タイムスタンプとの差に基づいて送信側の情報端末と当該受信側の情報端末との距離を算出すること、

を特徴とする超音波距離測定方法。

【手続補正2】

【補正対象書類名】明細書

【補正対象項目名】0008

【補正方法】変更

【補正の内容】

【0008】

上記目的を達成するために、本発明にかかる請求項1に記載の超音波距離測定システムは、複数の情報端末において、1つの情報端末から通信パケットを送信し、他の情報端末で通信パケットを受信することにより、該当する情報端末間の距離を測定する超音波距離測定システムであって、送信側の情報端末および受信側の情報端末は、所定の時刻同期手法を用いて無線LANを介してその内部クロックを予め同期しており、送信側の情報端末は、内部クロックから取得した時刻に基づいて送信タイムスタンプを生成し、当該送信タイムスタンプを含む通信パケットを生成する通信パケット生成手段と、前記通信パケット生成手段で生成した通信パケットを超音波で送信する通信パケット送信手段と、を備え、受信側の情報端末は、送信側の情報端末から超音波で送信された通信パケットを受信する通信パケット受信手段と、前記通信パケット受信手段で通信パケットを受信した時刻を内部クロックから取得し、当該時刻に基づいて受信タイムスタンプを生成する受信タイムスタンプ生成手段と、前記受信タイムスタンプ生成手段で生成した受信タイムスタンプと前記通信パケット受信手段で受信した通信パケットに含まれる送信タイムスタンプとの差に基づいて送信側の情報端末と当該受信側の情報端末との距離を算出する距離算出手段と、を備えたことを特徴とする。

【手続補正3】

【補正対象書類名】明細書

【補正対象項目名】0009

【補正方法】変更

【補正の内容】

【0009】

また、本発明にかかる請求項2に記載の超音波距離測定システムは、複数の情報端末において、1つの情報端末から通信パケットを送信し、他の情報端末で通信パケットを受信することにより、該当する情報端末間の距離を測定する超音波距離測定システムであって、前記通信パケットは、通信パケットを送受信する際の同期の基準となる基準位置および当該基準位置が送信された時刻を表す送信タイムスタンプを含み、送信側の情報端末および受信側の情報端末は、所定の時刻同期手法を用いて無線LANを介してその内部クロックを予め同期しており、送信側の情報端末は、内部クロックから取得した送信時刻および

当該送信時刻から実際に通信パケットの基準位置が送信されるまでの時間差である送信補正值に基づいて、送信タイムスタンプを生成し、当該送信タイムスタンプを含む通信パケットを生成する通信パケット生成手段と、前記通信パケット生成手段で生成した通信パケットを超音波で送信する通信パケット送信手段と、を備え、受信側の情報端末は、送信側の情報端末から超音波で送信された通信パケットを受信する通信パケット受信手段と、前記通信パケット受信手段で通信パケットを受信した受信時刻を内部クロックから取得し、取得した受信時刻および当該受信時刻が取得されてから実際に通信パケットの基準位置が受信されるまでの時間差である受信補正值に基づいて、基準位置が受信された時刻を表す受信タイムスタンプを生成する受信タイムスタンプ生成手段と、前記受信タイムスタンプ生成手段で生成した受信タイムスタンプと前記通信パケット受信手段で受信した通信パケットに含まれる送信タイムスタンプとの差に基づいて送信側の情報端末と当該受信側の情報端末との距離を算出する距離算出手段と、を備えたことを特徴とする。

【手続補正4】

【補正対象書類名】明細書

【補正対象項目名】0012

【補正方法】変更

【補正の内容】

【0012】

また、本発明にかかる超音波距離測定システムは、前記のいずれか1つに記載の超音波距離測定システムにおいて、前記情報端末は、PDA、携帯電話、パーソナルコンピュータなどの可搬型の情報端末であること、を特徴とする。

【手続補正5】

【補正対象書類名】明細書

【補正対象項目名】0013

【補正方法】変更

【補正の内容】

【0013】

本発明にかかる請求項5に記載の超音波距離測定システムは、請求項1から4のいずれか1つに記載の超音波距離測定システムにおいて、前記送信側の情報端末は固定されたものであり、前記受信側の情報端末は移動可能なものであること、を特徴とする。

【手続補正6】

【補正対象書類名】明細書

【補正対象項目名】0014

【補正方法】変更

【補正の内容】

【0014】

また、本発明は超音波距離測定方法に関するものであり、本発明にかかる請求項6に記載の超音波距離測定方法は、複数の情報端末において、1つの情報端末から通信パケットを送信し、他の情報端末で通信パケットを受信することにより、該当する情報端末間の距離を測定する超音波距離測定方法であって、前記通信パケットは、通信パケットを送受信する際の同期の基準となる基準位置および当該基準位置が送信された時刻を表す送信タイムスタンプを含み、送信側の情報端末および受信側の情報端末は、所定の時刻同期手法を用いて無線LANを介してその内部クロックを予め同期しており、送信側の情報端末において、内部クロックから取得した送信時刻および当該送信時刻から実際に通信パケットの基準位置が送信されるまでの時間差である送信補正值に基づいて、送信タイムスタンプを生成し、当該送信タイムスタンプを含む通信パケットを生成し、生成した通信パケットを超音波で送信し、受信側の情報端末において、送信側の情報端末から超音波で送信された通信パケットを受信し、通信パケットを受信した受信時刻を内部クロックから取得し、取得した受信時刻および当該受信時刻が取得されてから実際に通信パケットの基準位置が受信されるまでの時間差である受信補正值に基づいて、基準位置が受信された時刻を表す受

信タイムスタンプを生成し、生成した受信タイムスタンプと受信した通信パケットに含まれる送信タイムスタンプとの差に基づいて送信側の情報端末と当該受信側の情報端末との距離を算出すること、を特徴とする。

フロントページの続き

Fターム(参考) 5J083 AA04 AC29 AC32 AD01 AD04 AE08 AF01 AF04 BA01 CA02
5K035 BB01 DD01 JJ04 MM03 MM07