

(19) 日本国特許庁(JP)

(12) 公開特許公報(A)

(11) 特許出願公開番号

特開2007-57277

(P2007-57277A)

(43) 公開日 平成19年3月8日(2007.3.8)

(51) Int. Cl.	F I	テーマコード (参考)
GO 1 B 7/02 (2006.01)	GO 1 B 7/02 B	2 F 0 6 3
GO 1 B 11/02 (2006.01)	GO 1 B 11/02 Z	2 F 0 6 5
GO 1 C 3/06 (2006.01)	GO 1 C 3/06 I 2 O R	2 F 0 6 9
GO 1 B 21/02 (2006.01)	GO 1 B 21/02 A	2 F 1 1 2
HO 1 L 31/12 (2006.01)	HO 1 L 31/12 E	5 F 0 8 9

審査請求 未請求 請求項の数 5 O L (全 15 頁)

(21) 出願番号 特願2005-240479 (P2005-240479)  
 (22) 出願日 平成17年8月22日 (2005.8.22)

特許法第30条第1項適用申請有り 平成17年2月21日 国立大学法人佐賀大学主催の「理工学部電気電子工学科 平成16年度卒業研究論文発表会」において文書をもって発表

(71) 出願人 504209655  
 国立大学法人佐賀大学  
 佐賀県佐賀市本庄町1番地

(74) 代理人 100099634  
 弁理士 平井 安雄

(72) 発明者 信太 克規  
 佐賀県佐賀市本庄町1番地 佐賀大学内

(72) 発明者 木本 晃  
 佐賀県佐賀市本庄町1番地 佐賀大学内

Fターム(参考) 2F063 AA22 DA01 DA05 HA01  
 2F065 AA06 DD04 GG07 HH13 JJ03  
 JJ05 JJ09 JJ25 NN12 QQ23  
 QQ25 RR06 UU02  
 2F069 AA42 GG04 GG07 GG52 GG58  
 HH09

最終頁に続く

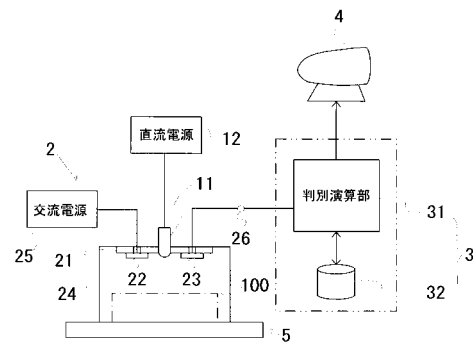
(54) 【発明の名称】 対象物測定装置

(57) 【要約】 (修正有)

【課題】 測定対象物の光特性及び電気特性を用いて単一の検知手段(センサ)で測定対象物の特性及び位置を簡易で迅速且つ確実に測定できる対象物測定装置を提供する。

【解決手段】 測定対象物100に対して可視光線を照射する光照射手段1と、この可視光線が照射された測定対象物100からの反射光を受光し、この受光光により二つの電極22a・22b、23a・23b間の光電半導体の抵抗値を変化させる二つのCdsセル22、23を間隔dで離隔配設し、このCdsセル22の外側の電極に交流電源25が接続されると共に、他のCdsセル23の外側の電極23aが出力端子26として形成される検知手段2と、この検知手段2の出力端子26からの検知信号に基づき前記測定対象物の距離及び材質を判別する測定対象物判別手段3とを備える構成とした。

【選択図】 図1



**【特許請求の範囲】****【請求項 1】**

測定対象物に対して光を照射する光照射手段と、

光が照射された測定対象物からの反射光を受光し、当該受光光により二つの所定面積を有する電極間光の光電半導体の抵抗値を変化させる複数の光導電素子を所定の間隔で離隔配設し、前記複数の光導電素子の少なくとも一の光導電素子の一方の電極に交流電源が接続されると共に、他の光導電素子の一方の電極が出力端子として形成される検知手段と、

前記検知手段の出力端子からの検知信号に基づき前記測定対象物の位置及び特性を判別する測定対象物判別手段とを備えることを

特徴とする対象物測定装置。

10

**【請求項 2】**

前記請求項 1 に記載の対象物測定装置において、

前記検知手段が、二つの光導電素子を同一の平面上に各電極を整列状態にして配設し、当該整列状態の各電極における端部に位置する二つの電極のうち一方に前記交流電源を接続し、他方を出力端子とすることを

特徴とする対象物測定装置。

**【請求項 3】**

前記請求項 1 又は 2 に記載の対象物測定装置において、

前記光照射手段が、各光導電素子に直接光を照射しない位置に配設又は遮蔽部を配設することを

特徴とする対象物測定装置。

20

**【請求項 4】**

前記請求項 2 に記載の対象物測定装置において、

前記光照射手段が、二つの光導電素子が配設される平面近傍であって、二つの光導電素子の中間に配設されることを

特徴とする対象物測定装置。

**【請求項 5】**

前記請求項 1 ないし 4 のいずれかに記載の対象物測定装置において、

前記測定対象物判別手段が、検知信号を検知する検知手段と同様の条件で予め測定された各種の測定対象物に関する基準データに基づき前記検知信号から測定対象物の位置及び

特性を判別することを

特徴とする対象物測定装置。

30

**【発明の詳細な説明】****【技術分野】****【0001】**

本発明は、ロボットハンド等のセンサとして用いられる対象物測定装置に関し、特に非接触で対象物の位置及び特性を測定できる対象物測定装置に関する。

**【背景技術】****【0002】**

従来、この種の対象物測定装置として、対象物に光を投射することにより対象物までの距離を計測する距離計測装置又は対象物の電気特性の差異により対象物の材質又は対象物との距離を判別する対象物測定装置がある。この従来の対象物測定装置の概略回路構成図を図 10 に示す。

40

**【0003】**

同図において対象物測定装置は、インピーダンス計測を自動平衡ブリッジ法に基づく LCR メータが用いられるものがあり、対象物に総ての電流が流入するために、測定用の Low 側端子を電位が接地電位となる零となるように制御され、試料である測定対象物 100 の材質又は、測定対象物 100 との距離を測定できることとなる。

**【発明の開示】****【発明が解決しようとする課題】**

50

## 【0004】

前記従来技術のいずれの装置も距離の計測、材質の判別を各々単独ではできるものの、単一の検出装置（センサー）で測定対象物100の材質及び測定対象物100までの距離を同時に確実に判別し、検出できないという課題を有していた。また、これらの判別及び検出を単一の検出装置（センサ）で実行しようとする、距離の計測と材質の判定とを相前後して判別と検出とを行わなければならない、作業が繁雑化して簡易且つ迅速な判別及び検出ができないという課題を有していた。

## 【0005】

本発明は前記課題を解消するためになされたもので、測定対象物の光特性及び電気特性を用いて単一の検知手段（センサ）で測定対象物の特性及び位置を簡易で迅速且つ確実に測定できる対象物測定装置を提供することを目的とする。

10

## 【課題を解決するための手段】

## 【0006】

本発明に係る対象物測定装置は、測定対象物に対して光を照射する光照射手段と、光が照射された測定対象物からの反射光を受光し、当該受光光により二つの所定面積を有する電極間の光電半導体の抵抗値を変化させる複数の光導電素子を所定の間隔で離隔配設し、前記複数の光導電素子の少なくとも一の光導電素子の一方の電極に交流電源が接続されると共に、他の光導電素子の一方の電極が出力端子として形成される検知手段と、前記検知手段の出力端子からの検知信号に基づき前記測定対象物の位置及び特性を判別する測定対象物判別手段とを備えるものである。

20

## 【0007】

このように本発明においては、測定対象物に対して光を光照射手段にて照射し、二つの所定面積を有する電極間の光電半導体の抵抗値を変化させる複数の光導電素子を所定の間隔で離隔配設してなる検知手段が一方の電極に交流電源を接続すると共に、他の光導電素子の一方の電極を出力端子として検知信号を出力し、検知手段の出力端子からの検知信号に基づき前記測定対象物の位置及び特性を測定対象物判別手段が判別するようにしているので、測定対象物からの反射光量に応じて検知手段が検知する静電容量を変化させることができることとなり、簡易な構成で測定対象物の材質等の特性及び位置を同時に測定できる。

## 【0008】

また、本発明に係る対象物測定装置は必要に応じて、検知手段が、二つの光導電素子を同一の平面上に各電極を整列状態にして配設し、当該整列状態の各電極における端部に位置する二つの電極のうち一方に前記交流電源を接続し、他方を出力端子とするものである。

30

## 【0009】

このように本発明においては、二つの光導電素子を同一の平面上に各電極を整列状態にして配設して検知手段を形成し、整列状態の各電極における端部に位置する二つの電極のうち一方にこの交流電源を接続し、他方を出力端子とするようにしているので、検知手段における各電極間の空間領域を誘電体とすることができることとなり、簡易な構成で測定対象物の材質等の特性及び位置を同時に測定できる。

40

## 【0010】

また、本発明に係る対象物測定装置は必要に応じて、光照射手段が、各光導電素子に直接光を照射しない位置に配設又は遮蔽部を配設するものである。

## 【0011】

このように本発明においては、各光導電素子に直接光が照射しない位置に光照射手段を配設し、若しくは各光導電素子に入射する直接光を遮蔽する遮蔽部を配設するようにしているので、測定対象物からの反射光のみを各光導電素子が検出できることとなり、より高精度に測定対象物の特性及び位置を同時に測定できる。

## 【0012】

また、本発明に係る対象物測定装置は必要に応じて、光照射手段が、二つの光導電素子

50

が配設される平面近傍であって、二つの光導電素子の中間に配設されるものである。

【0013】

このように本発明においては、二つの光導電素子が配設される平面近傍であって、二つの光導電素子の中間に光照射手段を配設するようにしているので、静電容量の対向電極を最小から最大とする変化量を最大限に形成できることとなり、簡易な構成で測定対象物の材質等の特性及び位置を同時に測定できる。

【0014】

また、本発明に係る対象物測定装置は必要に応じて、測定対象物判別手段が、検知信号を検知する検知手段と同様の条件で予め測定された各種の測定対象物に関する基準データに基づき前記検知信号から測定対象物の位置及び特性を判別するものである。

10

【0015】

このように本発明においては、検知信号を検知する検知手段と同様の条件で予め測定された各種の測定対象物に関する基準データに基づき測定対象物判別手段がこの検知信号から測定する対象物の位置及び特性を判別するようにしているので、簡易な構成で測定対象物の材質等の特性及び位置を同時に測定できる。

【発明を実施するための最良の形態】

【0016】

(本発明の第1の実施形態)

以下、本発明の第1の実施形態に係る対象物測定装置を図1ないし図4に基づいて説明する。図1は本実施形態に係る対象物測定装置の全体概略構成図、図2は図1記載の対象物測定装置における検知手段の透視斜視図、図3は図2に記載の検知手段の透明平面図・側面図及びCdSセル・発光ダイオードの配置平面図、図4は図3(c)に記載のCdSセルの動作説明図を示す。

20

【0017】

前記各図において本実施形態に係る対象物測定装置は、測定対象物100に対して可視光線(0.4~0.8 $\mu$ m)を照射する光照射手段1と、この可視光線が照射された測定対象物100からの反射光を受光し、この受光光により二つの電極22a・22b、23a・23b間の光電半導体の抵抗値を変化させる二つのCdSセル(Cadmium Sulfide Sell)22、23を間隔dで離隔配設し、このCdSセル22の外側の電極22aに交流電源25が接続されると共に、他のCdSセル23の外側の電極23aが出力端子26として形成される検知手段2と、この検知手段2の出力端子26からの検知信号に基づき前記測定対象物100の距離及び材質を判別する測定対象物判別手段3と、この判別結果を表示する表示手段4とを備える構成である。

30

【0018】

前記検知手段2は、二つのCdSセル22、23を平板状の取付基台21上に間隔dで載置し、この間隔dの中間に光照射手段1の発光ダイオード11を介装する構成である。

【0019】

また、この検知手段2は取付基台21、CdSセル22及びCdSセル23をシールド容器24に収納し、このシールド容器24が導体で形成される筒体で上面を蓋体で閉蓋して形成され、この蓋体下面に取付基台21を取付ける構成である。このシールド容器24は、筒体の真鍮板体を屈曲又は貼着して形成され、蓋体をアクリル板にて形成される。なお、この筒体は、導電性を有する金属又はカーボン等で形成され、板状体の他のメッシュ体で形成することもできる。

40

【0020】

前記発光ダイオード11は、取付基台21の表面から発光面を露出させ、CdSセル22及びCdSセル23より後退した位置となる状態で取付られ、発光する可視光線が前記二つのCdSセル22、23の光電半導体面に直接入射しないように構成される。また、この発光ダイオード11は直流電圧を直流電源12から印加され、直流電源12と共に光照射手段1を構成する。

【0021】

50

前記測定対象物判別手段3は、測定対象物100の配置距離及び材質を予め測定された基準データに基づいて演算して判別する判別演算部31と、この基準データをデータベースとして格納するデータベースメモリ32とを備える構成である。このデータベースメモリ32に格納される基準データは、表面形状及び表面色が特定される複数種類の材質が異なる測定対象物100について、可視光線の照射の有無及び複数の配置距離に基づいて測定された各静電容量により求められた各測定対象物100毎の特性データである。なお、この特性データは、可視光線が照射の有無及び複数の配置距離をサンプリングにより求め、このサンプリング値により各測定対象物100毎の傾向特性を求めたものである。

#### 【0022】

次に、前記構成に基づく本実施形態に係る対象物測定装置の判別動作について説明する。まず、測定対象物100を載置台5上に載置し、この測定対象物100を検知手段2のシールド容器24で覆い内部に収納する。この測定対象物100の収納状態で直流電源12をOFF状態とすると共に、交流電源25をON状態として交流電源25から交流電圧をCdsセル22の電極22aに印加する。この印加状態における出力端子26からの検知信号を測定対象物判別手段3の判別演算部31へ出力する。

10

#### 【0023】

この検知信号は、図4(A)に示すように電極22aと電極23aによって形成される電気力線がシールド容器24内の誘電体(空気)及び測定対象物100を透過する際に受ける誘電率により特定されて出力される。なお、同一平面上に各電極22a、23aが配設されるいわゆる平面コンデンサは、その静電容量を大きくするには電極22a、23aの幅を広くし、間隔dを狭くすればよい。この電極22a、23aの幅が一定の場合、電極22a、23aの幅が狭いところではその間隔dが広いところより静電容量の変化が大きく、間隔dの寸法の影響を受けやすい性質を持つ。電極22a、23aの間隔dが一定の場合、電極22a、23aの幅を広くすると静電容量は大きくなるが、電気力線が長い部分での拡幅ゆえその影響は小さい。このように平面コンデンサは、理論上静電容量を計算できる。しかし、実際の計測では測定電極の外側両端においてその距離が長くなることにより、平行平板コンデンサにおける長間隔コンデンサのような状態になり、端部効果の影響が大きくなると考えられることから、実測によることなく理論値で検出信号(基準データ)を求める場合に端部効果を補正する必要がある。

20

#### 【0024】

前記検知信号が入力された判別演算部31は、内部メモリ(図示を省略する。)にこの検知信号を格納する。この状態で直流電源12をON状態に切換えて直流電圧を発光ダイオード11に印加し、この発光ダイオード11は可視光線を発生させて測定対象物100に照射する。この測定対象物100からの反射光がCdsセル22、23で受光され、この受光光量に応じてCdsセル22及びCdsセル23は、各光電半導体の抵抗値を変化させる。

30

#### 【0025】

この抵抗値が変化して完全に導通状態となった場合を図4(B)に示す。同図において各光電半導体が導通状態であることから、Cdsセル22の電極22a及び電極22bが電氣的に一体となり、またCdsセル23の電極23a及び電極23bも電氣的に一体となることから、22a及び電極22bが電氣的に一体となり、またCdsセル23の電極23a及び電極23bも電氣的に一体となることから、電極22a及び電極22bと電極23a及び電極23bとは平面型コンデンサの一对の電極を構成することとなる。

40

#### 【0026】

即ち、発光ダイオード11により可視光線を照射した場合は、照射しないときよりも電極22a及び電極23aで形成される平面型コンデンサの電極面積が2倍となり、この2倍の電極面積により生じる電気力線がシールド容器24内の誘電体(空気)及び測定対象物100を透過する。この電気力線の透過する際の誘電率により特定される検知信号が出力端子26を介して判別演算部31へ出力される。

#### 【0027】

50

前記判別演算部 3 1 は、可視光線が照射されない場合と、照射された場合との各検出信号を、データベースメモリ 3 2 から読出した基準データと比較演算して測定対象物 1 0 0 の配置距離と材質とを同時に判別する。この判別結果を判別演算部 3 1 から表示手段 4 へ出力し、表示手段 4 は測定対象物 1 0 0 の配置距離及び材質を報知することとなる。

#### 【0028】

なお、前記測定動作においては発光ダイオード 1 1 により測定対象物 1 0 0 に対する可視光線の照射に基づく反射光により C d s セル 2 2、2 3 の各光電半導体が完全に導通状態となる場合について説明したが、受光光量に応じた任意の導通状態となったときも、この導通状態で特定される抵抗値による通電量で検出信号が出力されることとなる。

(本発明の他の実施形態)

本発明の他の実施形態に係る対象物測定装置は、光照射手段 1 の発光ダイオード 1 1 を C d s セル 2 2 及び C d s セル 2 3 の光電半導体面より後退した位置に取付ける構成としたが、光照射手段 1 の発光ダイオード 1 1 と C d s セル 2 2 及び C d s セル 2 3 との各中間に発光ダイオード 1 1 からの可視光線が直接入射しないように遮蔽部を配設する構成とすることもできる。この遮蔽部の配設により、測定対象物からの反射光のみを各光導電素子が検出できることとなり、より高精度に測定対象物の特性及び位置を同時に測定できることとなる。

#### 【0029】

前記実施形態に係る対象物測定装置は、検知手段 2 の C d s セル 2 2 及び C d s セル 2 3 が均等に導電状態を変化させる構成としたが、測定対象物 1 0 0 からの反射光の状態により C d s セル 2 2 と C d s セル 2 3 とが不均等に導電状態を変化させ、この不均等な導電状態に基づき出力される検出信号により判別演算部 3 1 が測定対象物 1 0 0 の配設状態、配設位置をも併せて判別することもできる。

#### 【0030】

前記実施形態に係る対象物測定装置は発光ダイオード 1 1 からの可視光線を測定対象物 1 0 0 に照射し、判別演算部 3 1 の判別基準となる基準データも可視光線以外に紫外線、赤外線、遠赤外線、放射線等を発光ダイオード 1 1 から照射すると共に、基準データを作成することもできる。この紫外線を用いた場合には、Z u S セル、Z n O セル等があり、赤外線を用いた場合には光導電素子として P b S セル、P b S e セル、I n S b セル等で構成することができる。

#### 【0031】

なお、前記第 1 の実施形態で可視光線用の光導電素子として C d S セルを用いたが C d S e セルを用いることもできる。この C d S セル及び C d S e セル可視光線以外に放射線 ( x 線、 $\gamma$  線 ) に用いることもできる。

#### 【0032】

また、発光ダイオード 1 1 に対する直流電源 1 2 からの印加電圧を調整することにより測定対象物 1 0 0 の種類に応じて検出信号が特徴的に現れるようにすることもできる。この印加電圧の調整により検知手段 2 で検知される検出値が変化してピーク的な検出信号により、他の測定対象物 1 0 0 と明確に区別して判別できることとなる。

#### 【実施例】

#### 【0033】

前記第 1 の実施形態に係る対象物測定装置における検知手段 2 を図 5 に示す寸法で構成し、測定対象物 1 0 0 としてアクリル、シリコン ( 2 種 )、天然ゴム、ベークライト、木の 6 種類を判別する実験を行った。

#### 【0034】

前記発光ダイオード 1 1 は、印加電圧を 2 . 4 7 V とし、出射する可視光線をピーク波長 5 2 5 [ n m ]、輝度 3 4 0 0 [ m c d ]、視野角度 1 5 [ d e g ] とする。交流電源 2 5 は、周波数を 1 0 0 [ k H z ]、印加電圧を 1 0 [ V ] とする交流電圧を C d s セル 2 2 及び C d s セル 2 3 に印加する。検知手段 2 による検出条件は恒温室の室温 2 5 に一定とし、測定対象物 1 0 0 の測定距離を 3 [ m m ]、2 [ m m ]、1 [ m m ] とした。

10

20

30

40

50

また、測定対象物 100 は方形状の板状体で、その寸法をいずれも 10 [mm] × 30 [mm] × 30 [mm] とする。さらに、この測定対象物 100 のアクリル及びシリコン(1) は透明の材質とし、シリコン(2) は白色の材質とし、天然ゴムは黒色の材質とし、ベークライトは黒色の材質とし、木は白木色の材質とした。

#### 【0035】

このような実験用の対象物測定装置により発光ダイオード 11 が可視光線を照射していない場合に、測定対象物 100 の各材質について測定対象物 100 までの距離 3 [mm]、2 [mm]、1 [mm] を変化させて静電容量を求め、これを図 6 に光を照射しない場合の測定対象物 100 までの距離と静電容量との特性図を示す。同図において検知手段 2 から測定対象物 100 までの距離を短くするに伴って静電容量が増大することが解る。測定対象物 100 のいずれの材質にいても特性曲線が重複しているため、測定対象物 100 の距離及び材質の判別が困難であることが解る。

10

#### 【0036】

次に、発光ダイオード 11 が可視光線を照射した場合に、測定対象物 100 の各材質について測定対象物 100 までの距離 [mm]、2 [mm]、1 [mm] を変化させて静電容量を求め、これを図 7 に光を照射した場合の測定対象物 100 までの距離と静電容量との特性図を示す。同図において検知手段 2 から測定対象物 100 までの距離を短くすると、木以外のアクリル、シリコン(1)、ベークライト、天然ゴムについては静電容量を一定に保っていることが解る。このような測定対象物 100 の各材質の特性曲線から木については明らかに区別できるものの、木以外のアクリル、シリコン(1)、ベークライト、天然ゴムの特性曲線がやや重なることから、測定対象物 100 の距離及び材質が若干困難なことが解る。

20

#### 【0037】

さらに、前記図 6 及び図 7 に示す可視光線の有無に基づく測定対象物までの距離と静電容量との関係より、前記測定対象物 100 までの距離を共通のパラメータとした各静電容量特性図を図 8 に、また、この図 8 の部分拡大図を図 9 に示す。

#### 【0038】

前記各図においてシリコン(2) 及び木は距離(3 [mm]、2 [mm]、1 [mm]) のいずれにおいても他と明確に判別できることが解る。アクリル、シリコン(1)、ベークライト、天然ゴムは図 8 において判別できる。また、図 9 の拡大図では、アクリルとシリコン(1) とは重複していないので判別が可能である。

30

#### 【0039】

このように可視光線を照射する有無により得られた各静電容量の相互関係に基づき、同一空間内での測定対象物 100 までの距離と、その材質とを正確に識別できることとなる。

#### 【0040】

以上の実験結果より次の検知特性が明らかとなり、この検知特性に基づいて測定対象物 100 の判別が可能であることが解る。

#### 【0041】

まず、図 6 の可視光線を照射しない場合での測定対象物 100 までの距離 静電容量の実験結果において、検知手段 2 から測定対象物 100 までの距離を短くするとともに静電容量が大きくなっていることがわかる。それは、測定対象物 100 までの距離が短くなると、電界が材質中を通りやすくなるため、静電容量が増加する。これは、測定対象物 100 までの距離が短くなることで、電束密度が大きくなるためであると考えられる。また材質によって静電容量に違いがみられるのは、それぞれの材質の誘電率が異なるからだと考えられる。

40

#### 【0042】

また、図 7 の可視光線を照射した場合での測定対象物 100 までの距離 静電容量の実験結果において、シリコン(白)と木以外は、検知手段 2 から測定対象物 100 までの距離を短くするとともに、静電容量が大きくなっていることがわかる。それは、測定対象物 1

50

00までの距離が短くなると、電界が材質中を通りやすくなるため、静電容量が増加する。これは、測定対象までの距離が短くなることで、電束密度が大きくなるためであると考えられる。

【0043】

つまり、また材質によって静電容量に違いがみられるのは、それぞれの材質の誘電率が異なるからである。また、可視光線を照射すると材質の色及び形状によって光の反射が異なるため、色及び形状によって静電容量に変化がみられる。アクリル、シリコン(透明)、天然ゴム(黒)、ベイク、は反射率が小さいため、光を照射しない場合での実験の結果と比べると、わずかに静電容量が増加している。また、シリコン(白)は対象物までの距離を短くすると静電容量が小さくなっていくことがわかる。

10

【0044】

発光ダイオード11は光の指向性が強い光源を用いたため、距離が短くなると反射光の光量が少なくなる。よって、シリコン(白)は反射率が強いため光の影響が強いと考えられる。また、木は対象物までの距離を短くさせてもほとんど変化がないことがわかる。光を照射しない場合での実験の結果と比べると、対象物までの距離を短くするにつれて光の反射率が小さくなっていると考えられる。

【0045】

また、図8及び図9において検知手段2から測定対象物100までの距離をパラメータとした光なしの静電容量 可視光線を照射した場合の静電容量の実験結果を示した。この各図において本発明に係る対象物測定装置は、光なしの静電容量と光あり静電容量の両方を検出することで、同一空間内の対象までの距離及び材質の識別が可能である。

20

【図面の簡単な説明】

【0046】

【図1】本発明の第1の実施形態に係る対象物測定装置の全体概略構成図である。

【図2】図1記載の対象物測定装置における対象物測定装置における検知手段の透視斜視図である。

【図3】図2に記載の検知手段の透明平面図・側面図及びCdsセル・発光ダイオードの配置平面図である。

【図4】図3(c)に記載のCdsセルの動作説明図である。

【図5】本発明の実施例1における実験用に用いる検出手段の角部寸法説明図をである。

30

【図6】本発明の実施例1における実験で得られた光を照射しない場合の測定対象物までの距離と静電容量との特性図を示す。

【図7】本発明の実施例1における実験で得られた光を照射した場合の測定対象物までの距離と静電容量との特性図を示す。

【図8】本発明の実施例1における実験で得られた図6及び図7を距離をパラメータとした各静電容量特性図を示す。

【図9】本発明の実施例1における実験で得られた図8の部分拡大図である。

【図10】従来の対象物測定装置の概略回路構成図である。

【符号の説明】

【0047】

40

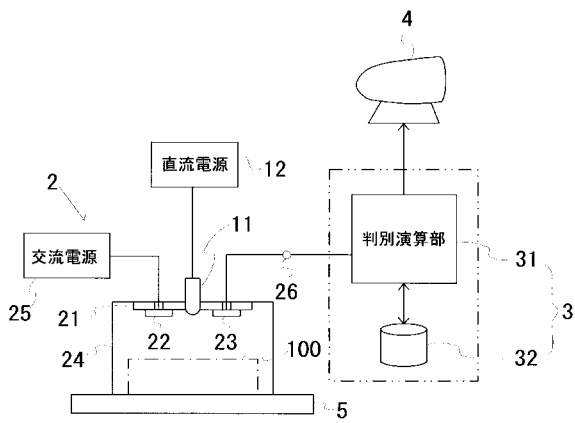
- 1 照射手段
- 11 発光ダイオード
- 12 直流電源
- 2 検知手段
- 22、23 Cdsセル
- 22a、22b、23a、23b 電極
- 24 シールド容器
- 25 交流電源
- 26 出力端子
- 3 測定対象物判別手段

50

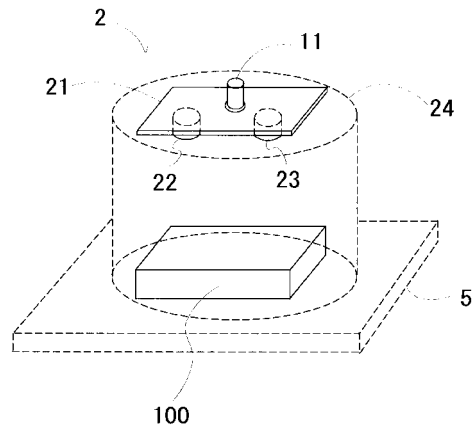


- 3 1 判別演算部
- 3 2 データベースメモリ
- 4 表示手段
- 5 材質判別部
- 1 0 0 測定対象物

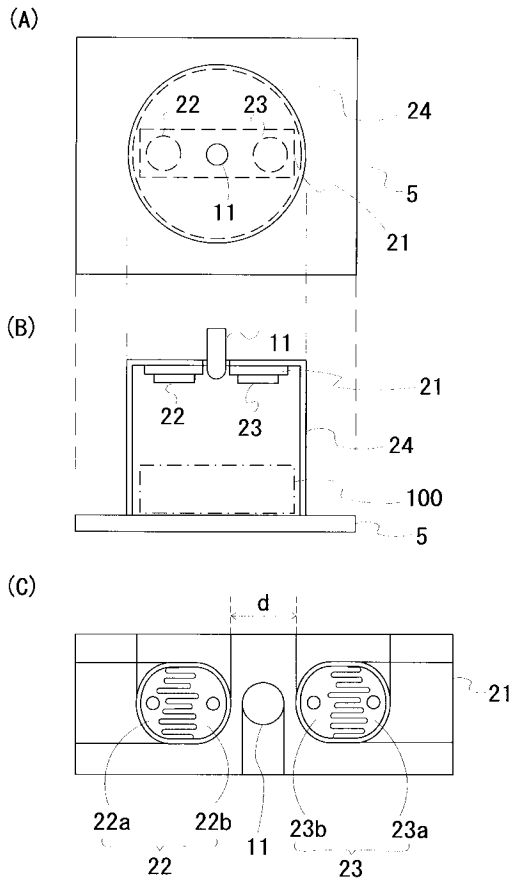
【図1】



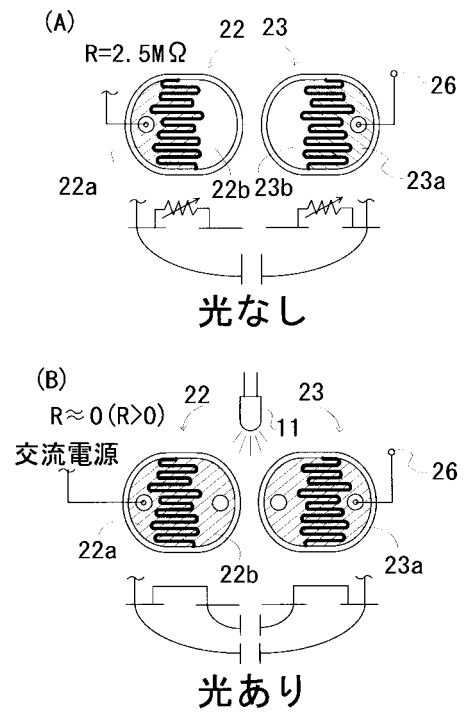
【図2】



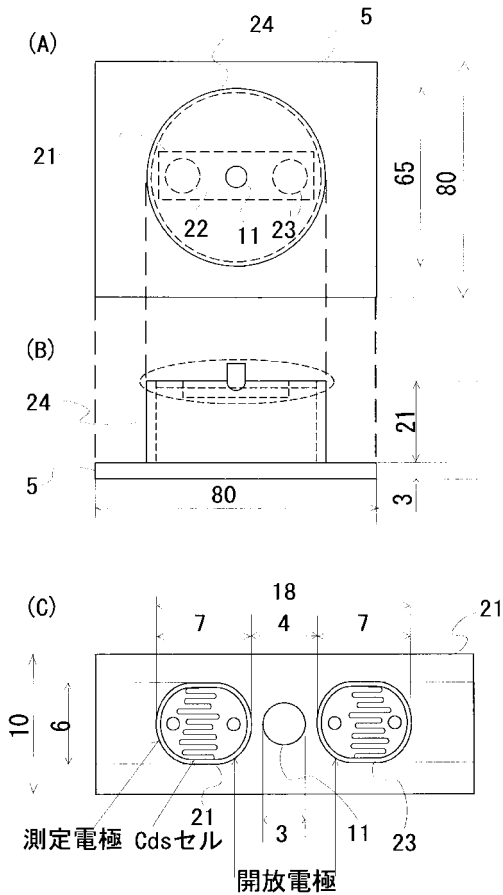
【 図 3 】



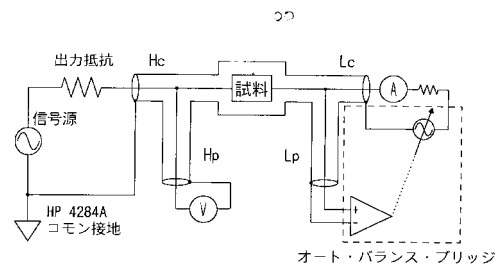
【 図 4 】



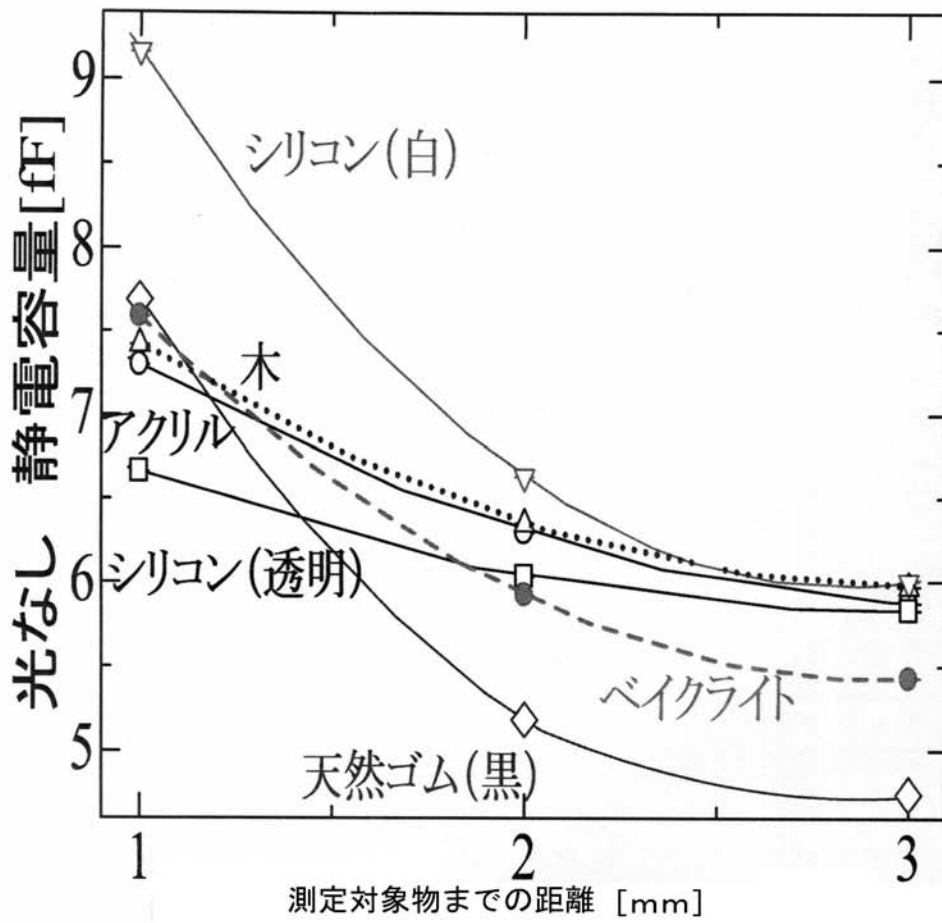
【 図 5 】



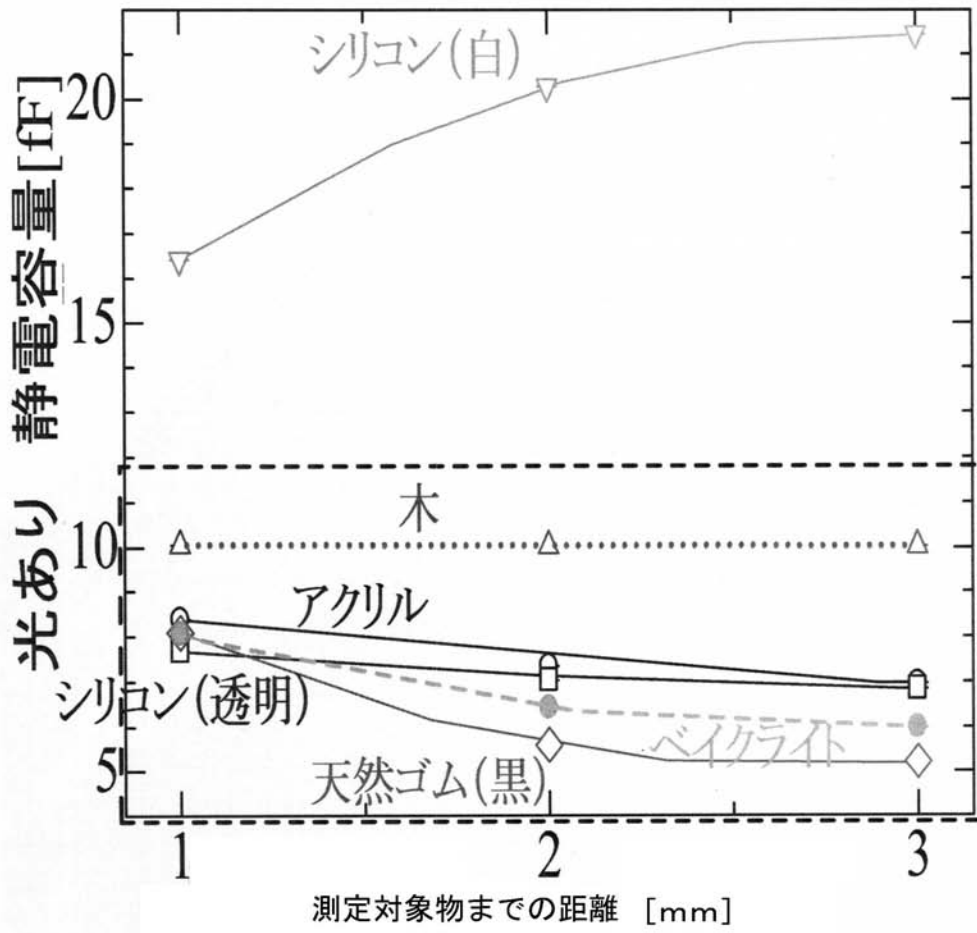
【 図 10 】



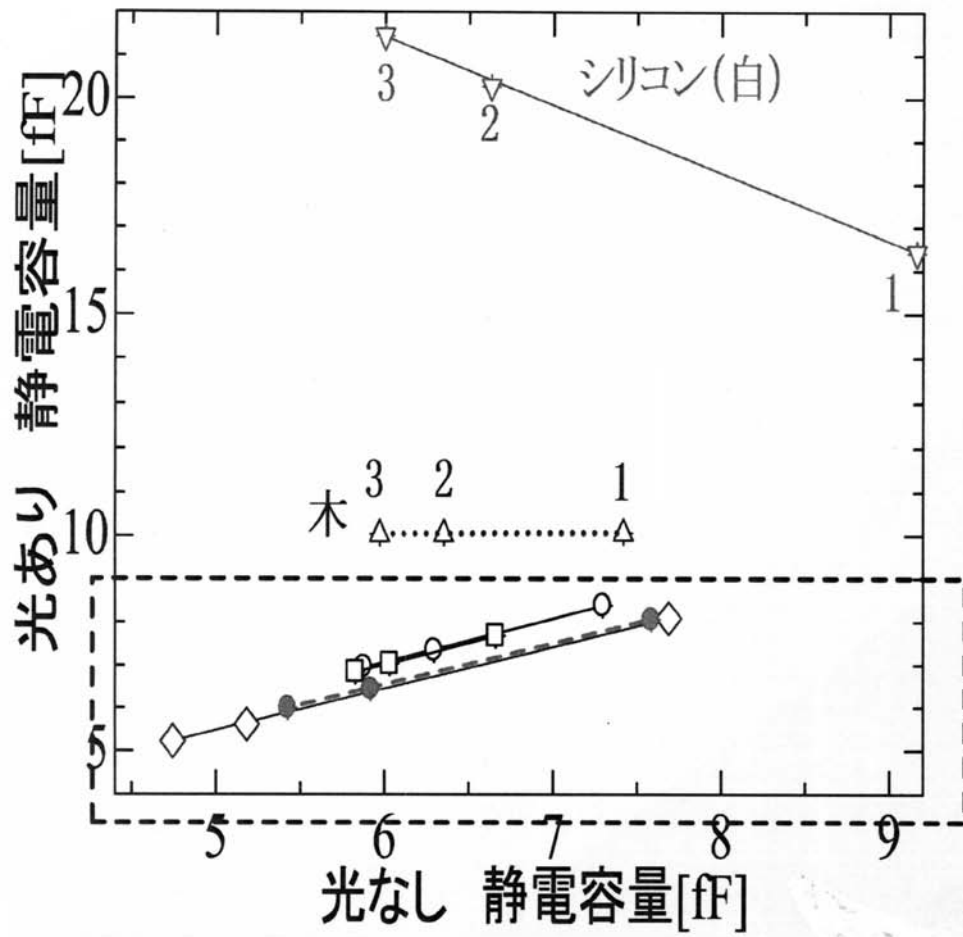
【 図 6 】



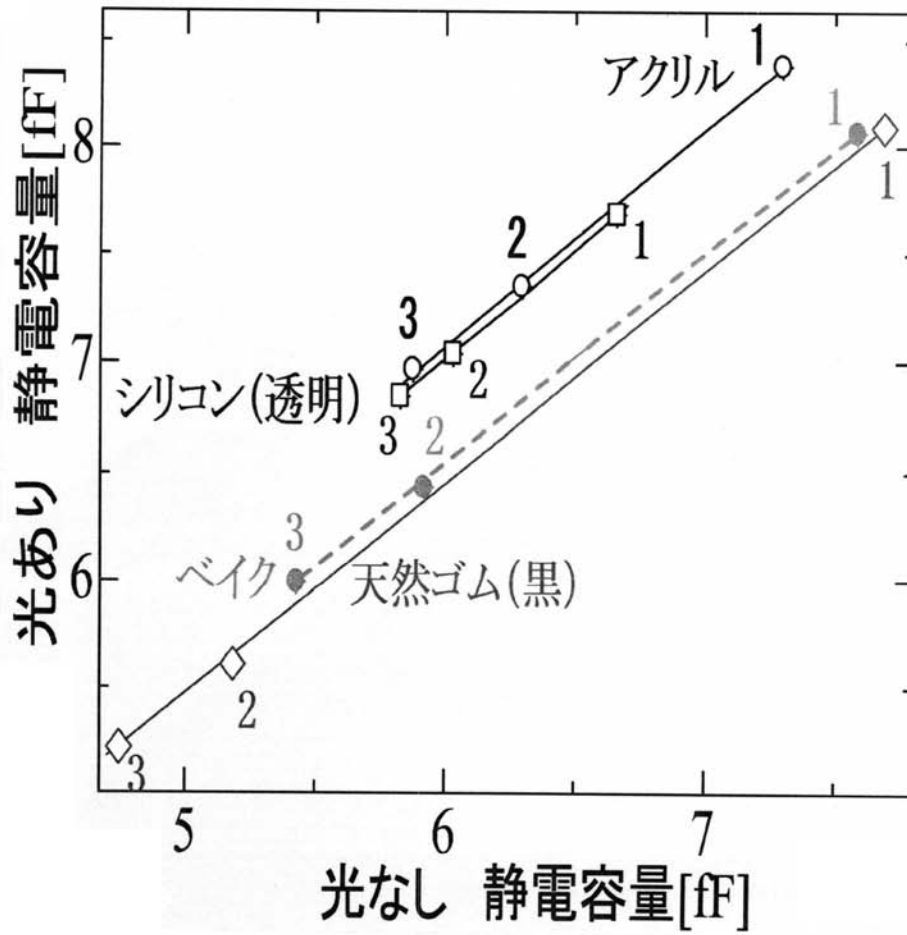
【図7】



【 図 8 】



【 図 9 】



フロントページの続き

Fターム(参考) 2F112 AA07 CA12 DA22  
5F089 BA02 BB02 BC03 BC09