

(19) 日本国特許庁(JP)

(12) 特 許 公 報(B2)

(11) 特許番号

特許第4534005号
(P4534005)

(45) 発行日 平成22年9月1日(2010.9.1)

(24) 登録日 平成22年6月25日(2010.6.25)

(51) Int. Cl.		F I	
H05H 7/18	(2006.01)	H05H 7/18	
H05H 13/04	(2006.01)	H05H 13/04	D

請求項の数 5 (全 10 頁)

(21) 出願番号	特願2005-210344 (P2005-210344)	(73) 特許権者	301032942
(22) 出願日	平成17年7月20日(2005.7.20)		独立行政法人放射線医学総合研究所
(65) 公開番号	特開2007-27001 (P2007-27001A)		千葉県千葉市稲毛区穴川四丁目9番1号
(43) 公開日	平成19年2月1日(2007.2.1)	(74) 代理人	100080458
審査請求日	平成19年5月7日(2007.5.7)		弁理士 高矢 諭
		(74) 代理人	100076129
			弁理士 松山 圭佑
		(74) 代理人	100089015
			弁理士 牧野 剛博
		(72) 発明者	金澤 光隆
			千葉県千葉市稲毛区穴川四丁目9番1号
			独立行政法人 放射線医学総合研究所内
		(72) 発明者	三須 敏幸
			千葉県千葉市稲毛区穴川四丁目9番1号
			独立行政法人 放射線医学総合研究所内
			最終頁に続く

(54) 【発明の名称】高周波加速空洞及び装置

(57) 【特許請求の範囲】

【請求項1】

ビームパイプを中心に有し、荷電粒子を高周波電場により加速又は減速するための磁性体コアを備えた高周波加速空洞において、

前記磁性体コアの材料として、磁場処理を施したコバルト基アモルファス磁気合金が用いられると共に、

前記磁性体コアの一方の面に、熱伝導率を向上させた接着剤を用いて冷却板が接着され、他方の面の一部に、電気絶縁材でなるスペーサが前記ビームパイプの軸線を中心にして放射状に取り付けられ、該スペーサを介して、前記磁性体コアの間に空気の層が確保されていることを特徴とする高周波加速空洞。

【請求項2】

前記磁性体コアの透磁率が、磁場処理の磁場をコアの径に応じて変えることで、コア径の内側と外側とで異なるようにされていることを特徴とする請求項1に記載の高周波加速空洞。

【請求項3】

前記磁性体コアを複数含むユニットが、複数設けられ、各ユニット毎の複数のコアのインピーダンスの和が、一定となるようにされていることを特徴とする請求項1又は2に記載の高周波加速空洞。

【請求項4】

請求項1乃至3のいずれかに記載の高周波加速空洞と、

10

20

該高周波加速空洞を駆動するための半導体アンプと、
前記高周波加速空洞の近傍に設けられたインピーダンス変換器と、
これらをつなぐケーブルと、
を備えたことを特徴とする高周波加速装置。

【請求項5】

前記インピーダンス変換器に、複数の高周波加速空洞、又は、そのユニットが並列に接続され、適切な構成が選択可能とされていることを特徴とする請求項4に記載の高周波加速装置。

【発明の詳細な説明】

【技術分野】

10

【0001】

本発明は、サイクロトロン、シンクロトロン、シンクロサイクロトロン等の円形加速器、あるいは、線形加速器等の加速器一般に用いられ、電子やイオン等の荷電粒子を高周波電場により加速又は減速するための高周波加速空洞及び装置に係り、特に、高透磁率の磁性体コアを備えた高周波加速空洞、及び、これを備えた高周波加速装置に関する。

【背景技術】

【0002】

電子やイオン等の荷電粒子を高エネルギーに加速するサイクロトロン、シンクロトロン、シンクロサイクロトロン等の円形加速器、あるいは、線形加速器等の加速器が、医療用、又は産業用等の実用に供されている。このような加速器のビームパイプ途中には、荷電粒子を加速又は減速するために必要な高周波電場を発生させる高周波加速空洞が配置されている（特許文献1参照）。

20

【0003】

この高周波加速空洞は、荷電粒子が周回中に失ったエネルギーを補完したり、あるいは、より高エネルギーに加速したり、減速する役割を担う。この高周波加速空洞は、一定な高透磁率の磁性体コアを空洞内に装着することで、高加速勾配を得ることができ、空洞全体の長さも小型化している。

【0004】

従来の高周波加速空洞100は、図1（縦断面図）及び図2（横断面図）に例示する如く、空洞本体102と、荷電粒子を蓄積すると共に内部が高真空に保たれているビームパイプ（ダクトとも称する）104と、高透磁率の磁性コア106と、該磁性体コア106を例えば両側から冷却する金属製の冷却板108と、前記磁性体コア106と冷却板108を電氣的に絶縁する絶縁材118と、加速電極も兼ねるビームパイプ104に高周波電力を供給する高周波直結のフィーダ110と、ビームパイプ104同士を絶縁して加速ギャップ114を形成すると共に、ビームパイプ104内部を高真空に保つための絶縁パイプ112とを備えている。

30

【0005】

前記磁性体コア106は、図3に詳細に示す如く、透磁率を高くし、コア損失を低減するために、薄膜テープ状のリボン合金120を絶縁層を挟んで半径方向に多数回巻き回した構造を採用しており、その外形は中空円盤状をしている。

40

【0006】

このリボン合金120の材質はファインメット（基本成分Fe(-Si)-Bに微量のCuとNb、Ta、Mo、Zr等の元素を添加した合金に、熱処理等を施して製造されたナノ結晶組織）が代表的である。

【0007】

このような構成で、図示しない電源から、高周波電力がフィーダ110を介して、ビームパイプ104に供給されると、ビームパイプ104間の加速ギャップ114に高周波電場が発生する。従って、荷電粒子が加速空洞100の加速ギャップ114に差し掛かった際に、丁度加速又は減速されるように加速空洞100に発生する高周波電圧の位相と荷電粒子の位置とを上手く同期させることにより、荷電粒子にエネルギーを供給して加速又は減

50

速することができる。

【0008】

【特許文献1】特開2000-286096号公報

【発明の開示】

【発明が解決しようとする課題】

【0009】

前記のような高周波加速空洞を、例えば炭素線を使った癌治療に用いる場合、 4 MeV/u 程度の入射器のエネルギーを、治療に必要な 400 MeV/u 程度まで加速する必要がある。又、この加速システムは、治療装置として使われることから、小型で、できるだけ運転がし易く、簡単なシステムにすることが求められる。

10

【0010】

従って、コア材としてフェライトリングを用いた場合のように、 Q 値が高く共振点を外部から制御する必要がある同調型でなく、 Q 値が低く、周波数を大きく変化させることができる無同調型の加速空洞が望ましい。これにより、空洞の同調を取るためのバイアス巻線を使う必要がなく、空洞の設計が容易になり、寄生共振の原因も同時に無くすることができる。又、バイアス巻線に電流を流すための電源、及び、制御システムが不要になり、システムの簡素化と低価格化が実現できる。

【0011】

これまで、無同調型加速空洞のためのコア材としては、前記ファインメットが一般的に利用されているが、小型化を可能にするため、更に高インピーダンスのコア材が望まれていた。

20

【0012】

又、高い加速電圧を得る高周波電力源には、従来、4極真空管を使う必要があり、使用時間を管理しての真空管の定期的な交換が必要で、運転維持が煩雑であるという問題点も有していた。

【0013】

本発明は、前記従来の問題点を解消するべくなされたもので、ファインメットや4極真空管を用いることなく、小型化、小電力化が可能で、メンテナンスも容易であると共に、コアの面に凹凸があっても効率良く冷却でき、しかも、磁性体コアの高周波特性を良好に保つことが可能な高周波加速空洞を提供することを課題とする。

30

【課題を解決するための手段】

【0014】

本発明は、ビームパイプを中心に有し、荷電粒子を高周波電場により加速又は減速するための磁性体コアを備えた高周波加速空洞において、前記磁性体コアの材料として、磁場処理を施したコバルト基アモルファス磁気合金を用いると共に、前記磁性体コアの一方の面に、熱伝導率を向上させた接着剤を用いて冷却板を接着し、他方の面の一部に、電気絶縁材でなるスペーサを前記ビームパイプの軸線を中心にして放射状に取り付け、該スペーサを介して、前記磁性体コアの間に空気の層を確保することにより、前記課題を解決したものである。

40

【0015】

即ち、前記磁性体コアの一方の面に、熱伝導率を向上させた接着剤を用いて冷却板を接着して、コアの面に凹凸があっても効率良く冷却できるようにすると共に、前記磁性体コアの他方の面の一部に、電気絶縁材でなるスペーサを前記ビームパイプの軸線を中心にして放射状に取り付け、空気の層を確保して、磁性体コアの高周波特性を良好に保つことができる。

【0016】

又、前記磁性体コアの透磁率を、磁場処理の磁場をコアの径に応じて変えることで、コア径の内側と外側とで異なるようにして、高周波磁場の振幅依存性を小さくしたものである。

【0017】

50

ここで、前記磁性体コアを複数用いて、高いインピーダンスの加速空洞を実現することができる。

【0018】

又、前記磁性体コアを複数含むユニットを複数設け、各ユニット毎の複数のコアのインピーダンスの和が一定となるようにして、加速空洞のユニット毎の制御を容易としたものである。

【0020】

本発明は、又、前記の高周波加速空洞と、該高周波加速空洞を駆動するための半導体アンプと、前記高周波加速空洞の近傍に設けられたインピーダンス変換器と、これらをつなぐケーブルと、を備えたことを特徴とする高周波加速装置により、ケーブルのインピーダンス(50、75等)から、高いインピーダンスの高周波加速空洞に効率良く給電して、加速空洞を半導体アンプで駆動可能としたものである。

10

【0021】

又、前記インピーダンス変換器に複数の高周波加速空洞、又は、そのユニットを並列に接続して、1つの空洞(ユニット)インピーダンス値及びインピーダンス変換の値の選択を拡げ、必要な加速電圧、そのために必要な半導体アンプの電力に応じて、最適な構成を選択可能にしたものである。

【0022】

ここで、加速電圧の波形を記憶する波形メモリを更に備えて、任意波形での加速を可能とすることができる。この際、空洞の反射電力が大きくなる高い周波数領域の波形成分は、半導体アンプを駆動する前に減衰させて、余分な反射電力を小さくすることができる。又、波形メモリに入れた波形そのままでは加速後半で望ましくない場合は、フィルタの周波数特性を調節して、高周波の入り具合を調節することができる。

20

【0023】

又、前記加速電圧の波形を出力するデジタルシンセサイザを更に備え、周波数に応じてローパスフィルタで出力を調整できるようにすることができる。

【発明の効果】

【0024】

本発明によれば、鉄分を主成分とするファインメットを用いることなく、小型で無同調型の高周波加速空洞を実現できる。又、高い加速電圧が得られるにも拘らず、運転管理が煩雑な4極真空管を使う必要がなく、半導体アンプのみを使った加速装置で高い加速電圧を実現でき、単純な装置で空間電荷効果を緩和することができる。更に、運転も容易になり、癌治療装置等の運転経費を減らすことが可能となる。更に、コアの面に凹凸があっても効率良く冷却でき、しかも、磁性体コアの高周波特性を良好に保つことが可能となる。

30

【0025】

又、ファインメットの1.5倍という高いインピーダンスを使い、十分に高い電圧が、周波数範囲の広い無同調型加速空洞で発生できることを利用して、二次高調波や三次高調波を入れた加速も可能になる。

【発明を実施するための最良の形態】

【0026】

以下図面を参照して、本発明の実施形態を詳細に説明する。

40

【0027】

本実施形態は、図4(縦断面図)、図5(水平断面図)、図6(図4のVI-VI線に沿う横断面図)、図7(図4のVII-VII線に沿う横断面図)、図8(図4のVIII部拡大図)、図9(組立前の一つのコアアセンブリの全体形状を示す縦断面図)に示す如く、高周波加速空洞10のビームダクト14の外周に配設する高透磁率の磁性体コア16として、磁場処理コバルト基アモルファス磁気合金を用いると共に、図9に示した如く、該磁性体コア16の一方の面に、例えばエポキシ中に、絶縁材で、熱伝導率がエポキシに比べて高いアルミナを混ぜた接着剤20で、例えば銅製の冷却板18を接着し、コア16の面に凹凸があっても、効率良く冷却できるようにする。

50

【 0 0 2 8 】

又、長期間使用して、接着力が無くなっても効率良く冷却できるように、図 8 に示した如く、コの字形のコアサポート 2 2 を用いて、機械的にもコア 1 6 と冷却板 1 8 を接触させる。

【 0 0 2 9 】

なお、磁場処理とは、磁場を飽和磁束密度の 0 . 5 T 以上に保って、コアの温度をキュリー点 (約 2 0 0 度) に昇温し、1 時間以上保持し、その後常温に戻す処理をいう。

【 0 0 3 0 】

更に、このような構造を持たせても、磁性体コア 1 6 の高周波特性が落ちないように、磁性体コア 1 6 の他方の面に、例えば電気絶縁材である F R P でなるスペーサ 2 4 を、図 7 に示す如く放射状に取り付け、機械的にも押さえて効率よく冷却できるようにすると共に、空気の層を確保して、コアの周波数特性を良好に保つ。

【 0 0 3 1 】

図において、1 9 は、冷却板 1 8 に形成された冷却水通路、2 8 は、加速ギャップ 2 9 を形成するための絶縁材、3 2 はフィードである。

【 0 0 3 2 】

前記コア 1 6 に利用する磁場処理コバルト基アモルファス磁気合金は、例えば、アモルファステープ表面に絶縁層として、二酸化珪素の膜を付けたものを巻いたものとし、利用する周波数範囲で高いインピーダンスが得られるように、熱処理温度を、その周波数範囲に応じて最適にし、例えば 3 8 0 ~ 4 0 0 ° の範囲とすることができる。

【 0 0 3 3 】

又、透磁率を高めるための磁場処理の磁場は、コア 1 6 の径に応じて変え、例えば内側の透磁率が低く、外側の透磁率が高くなるように、利用周波数領域での透磁率を制御し、高周波磁場の振幅依存性を小さくすることができる。この場合、例えば外側には前記磁場処理を行い、内側には前記磁場処理の飽和磁束密度を 0 . 4 T に変更した処理を行う。

【 0 0 3 4 】

更に、図 8 に示す如く、図 9 に示したような組立前のコアアセンブリを複数 (図では 3 枚) 含むユニット 2 6 を、図 4 及び図 5 に示す如く、複数 (図では 4 組) 用いて、高いインピーダンスの無同調加速空洞を構成する。

【 0 0 3 5 】

なお、一箇所の加速ギャップで、コア枚数を多くした場合、高い周波数でのインピーダンスが小さくなってしまふ。そこで、本実施形態では、加速ギャップ 2 9 を 2 つにして、1 / 4 波長の共振器 (ユニット) 4 個からなる加速空洞を構成している。この 1 / 4 波長共振器のインピーダンスの周波数特性の例を図 1 0 に示す。

【 0 0 3 6 】

ここで、予め個々のコア特性を測定し、インピーダンスの高いコアと低いコアを組み合わせることにより、個々のコアのばらつきが大きくても、ユニット全体としてのインピーダンスがばらつかないようにして、制御し易い加速空洞とすることができる。

【 0 0 3 7 】

又、この加速空洞 1 0 を、図 1 1 に示す如く、半導体アンプ 4 0 で駆動するために、ケーブル 4 2 のインピーダンス (例えば 5 0 、 7 5 等) から、この高いインピーダンスの加速空洞 1 0 のフィード 3 2 に効率良く給電するため、伝送線路トランス等であるインピーダンス変換器 4 4 を加速空洞 1 0 の近くに設け、例えば 1 : 4 又は 1 : 9 等のインピーダンス変換を、加速空洞 1 0 の近くで行なうことができる。

【 0 0 3 8 】

なお、図 1 1 に示した如く、1 つのインピーダンス変換器 4 4 に 1 つのユニット 2 6 を繋ぐだけでなく、2 つ又は 3 つのユニットを並列に繋いで、1 つの空洞 (ユニット) インピーダンス値の選択を拡げ、必要な加速電圧、そのために必要な半導体アンプ 4 0 の電力に応じて、最適な構成を選択可能にすることができる。

【 0 0 3 9 】

更に、任意の波形をデジタルシンセサイザ 46 の波形メモリ 46 A に入れ、D/A 変換器 46 B 及びローパスフィルタ (LPF) 46 C を通して半導体アンプ 40 に出力することにより加速波形として利用することができる。この際、加速空洞 10 の反射電力が大きくなる高い周波数領域の波形成分は、半導体アンプ 40 を駆動する前に減衰させて、余分な反射電力を小さくすることができる。又、波形メモリ 46 A に記憶した波形そのままでは、加速後半で望ましくない場合は、ローパスフィルタ 46 C の周波数特性を調節して、高周波の入り具合を調節することもできる。

【0040】

前記半導体アンプ 40 の動作周波数は、例えば 0.4 MHz から 7 MHz をカバーしており、加速空洞 10 の 1/4 波長共振器 (26) にそれぞれ対応して、高周波アンプ (40) の出力を 4 個持っている。この 2 つの出力は、180° 位相を変えてある。この位相の反転した出力を、図 11 に示したように加速ギャップ 29 を挟んで供給し、プッシュプルで運転する。アンプ 40 の出力インピーダンスは 50 Ω であるので、加速空洞 10 の所でインピーダンス変換器 44 により 450 Ω へ 1:9 のインピーダンス変換を行なって、反射電力を小さくしている。反射電力については、500 W までであれば運転でき、それ以上では出力を制限している。又、50 Ω のケーブル 42 を使っているため、加速空洞 10 とアンプ 40 を離れて設置できる。

10

【0041】

なお、前記説明においては、本発明が炭素線を使った癌治療用の高周波加速装置を例にとって説明していたが、本発明の適用対象はこれに限定されず、高周波加速装置一般に同様に適用できることは明らかである。

20

【図面の簡単な説明】

【0042】

【図 1】従来の高周波加速空洞の一例の構成を示す縦断面図

【図 2】同じく横断面図

【図 3】同じく磁性体コアの一部を拡大して示す縦断面図

【図 4】本発明の実施形態の構成を示す縦断面図

【図 5】同じく水平断面図

【図 6】図 4 の VI - VI 線に沿う拡大断面図

【図 7】同じく VII - VII 線に沿う拡大断面図

30

【図 8】同じく VIII 部の拡大断面図

【図 9】組立前のコアアセンブリを示す縦断面図

【図 10】前記実施形態のユニットを構成する 1/4 波長共振器のインピーダンスの周波数特性を示す線図

【図 11】前記実施形態の加速空洞へのアンプの結線を示すブロック図

【符号の説明】

【0043】

10 ... 高周波加速空洞

14 ... ビームダクト

16 ... 磁性体コア

40

18 ... 冷却板

20 ... 接着材

22 ... コアサポート

24 ... スペース

26 ... ユニット

29 ... 加速ギャップ

32 ... フィーダ

40 ... 半導体アンプ

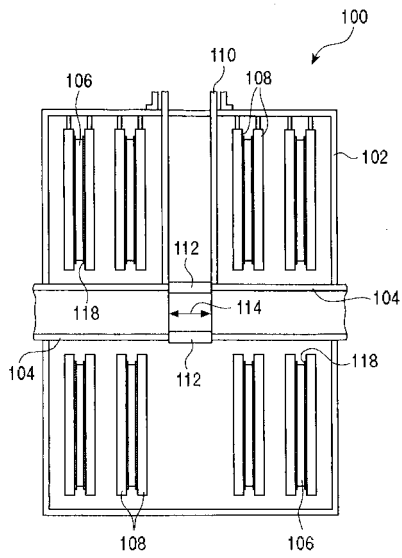
42 ... ケーブル

44 ... インピーダンス変換器

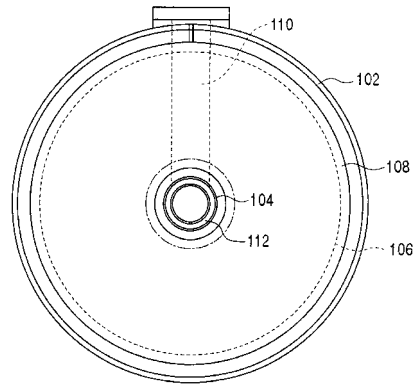
50

- 4 6 ... デジタルシンセサイザ
- 4 6 A ... 波形メモリ
- 4 6 C ... ローパスフィルタ (L P F)

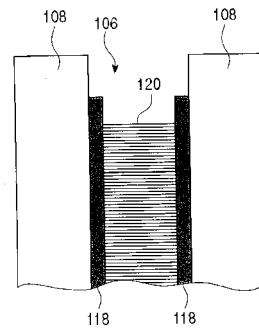
【 図 1 】



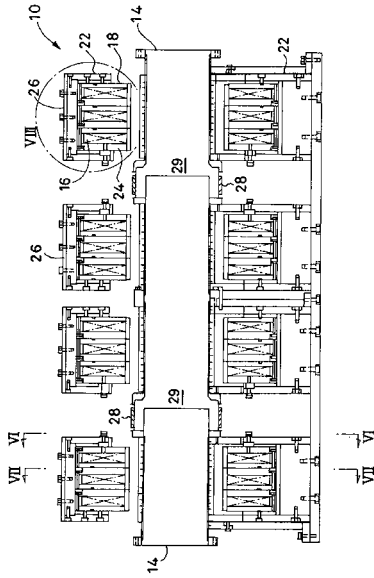
【 図 2 】



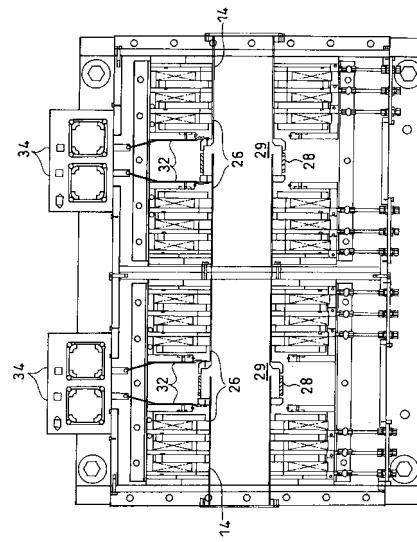
【 図 3 】



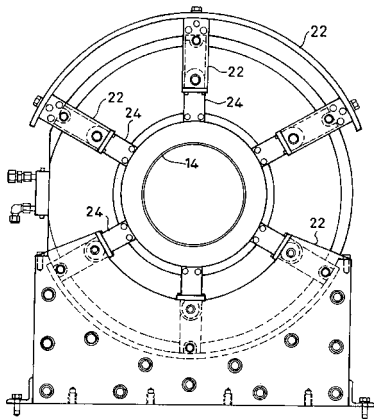
【図4】



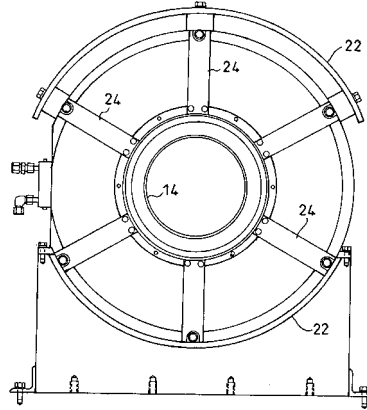
【図5】



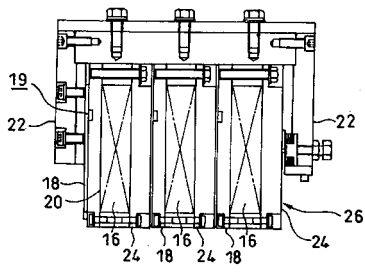
【図6】



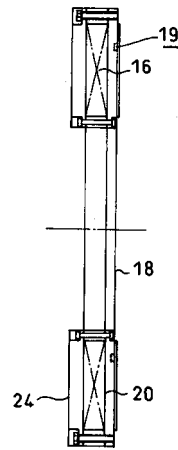
【図7】



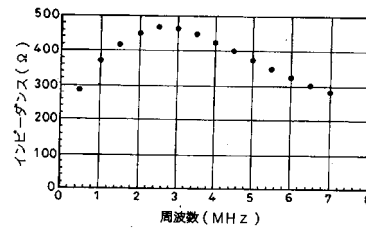
【図 8】



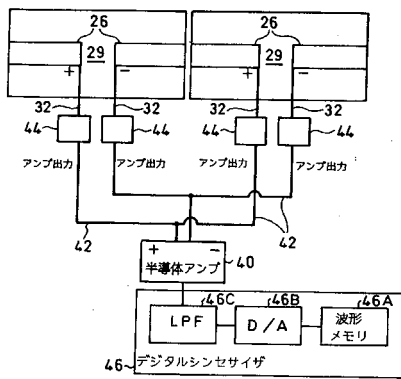
【図 9】



【図 10】



【図 11】



フロントページの続き

(72)発明者 杉浦 彰則

千葉県千葉市稲毛区穴川四丁目9番1号 独立行政法人 放射線医学総合研究所内

審査官 林 靖

(56)参考文献 特開2004-247191(JP,A)
特開平04-058309(JP,A)
特開平10-125500(JP,A)
特開2005-158793(JP,A)
特開2001-089833(JP,A)
実公昭48-022319(JP,Y1)
特開平09-007799(JP,A)
特開平03-074097(JP,A)
特開2002-373811(JP,A)
特開2004-134681(JP,A)
特開平10-275699(JP,A)
特開平11-185999(JP,A)
特開平08-172000(JP,A)
特開2000-348899(JP,A)

(58)調査した分野(Int.Cl., DB名)

H05H 7/18

H05H 13/04