

(19) 日本国特許庁(JP)

(12) 公開特許公報(A)

(11) 特許出願公開番号

特開2007-27001

(P2007-27001A)

(43) 公開日 平成19年2月1日(2007.2.1)

(51) Int. Cl. F I テーマコード (参考)  
 H05H 7/18 (2006.01) H05H 7/18 2G085  
 H05H 13/04 (2006.01) H05H 13/04 D

審査請求 未請求 請求項の数 10 O L (全 11 頁)

(21) 出願番号	特願2005-210344 (P2005-210344)	(71) 出願人	301032942 独立行政法人放射線医学総合研究所 千葉県千葉市稲毛区穴川四丁目9番1号
(22) 出願日	平成17年7月20日 (2005.7.20)	(74) 代理人	100080458 弁理士 高矢 諭
		(74) 代理人	100076129 弁理士 松山 圭佑
		(74) 代理人	100089015 弁理士 牧野 剛博
		(72) 発明者	金澤 光隆 千葉県千葉市稲毛区穴川四丁目9番1号 独立行政法人 放射線医学総合研究所内
		(72) 発明者	三須 敏幸 千葉県千葉市稲毛区穴川四丁目9番1号 独立行政法人 放射線医学総合研究所内 最終頁に続く

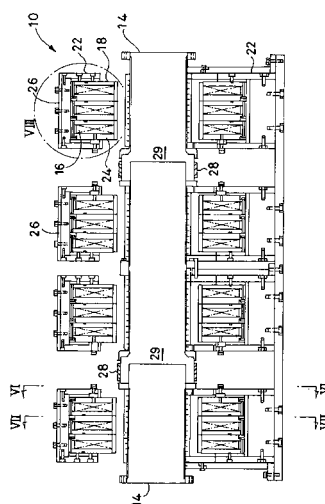
(54) 【発明の名称】 高周波加速空洞及び装置

(57) 【要約】 (修正有)

【課題】 ファインメットや、4極真空管を用いることなく、小型化、省電力化が可能で、メンテナンスも容易な高周波加速空洞を実現する。

【解決手段】 荷電粒子を高周波電場により加速又は減速するための磁性体コア16を備えた高周波加速空洞10において、前記磁性体コア16の材料として、磁場処理コバルト基アモルファス磁気合金を用いる。

【選択図】 図4



## 【特許請求の範囲】

## 【請求項 1】

荷電粒子を高周波電場により加速又は減速するための磁性体コアを備えた高周波加速空洞において、

前記磁性体コアの材料として、磁場処理コバルト基アモルファス磁気合金を用いたことを特徴とする高周波加速空洞。

## 【請求項 2】

前記磁性体コアの一方の面に、熱伝導率を向上させた接着剤を用いて冷却板が接着され、他方の面の一部に、電気絶縁材となるスペーサが放射状に取り付けられ、空気の層が確保されていることを特徴とする請求項 1 に記載の高周波加速空洞。

10

## 【請求項 3】

前記磁性体コアの透磁率が、コア径の内側と外側とで異なるようにされていることを特徴とする請求項 1 又は 2 に記載の高周波加速空洞。

## 【請求項 4】

前記磁性体コアが、複数設けられていることを特徴とする請求項 1 乃至 3 のいずれかに記載の高周波加速空洞。

## 【請求項 5】

前記磁性体コアを複数含むユニットが、複数設けられていることを特徴とする請求項 4 に記載の高周波加速空洞。

## 【請求項 6】

前記ユニット毎の複数のコアのインピーダンスの和が、一定となるようにされていることを特徴とする請求項 5 に記載の高周波加速空洞。

20

## 【請求項 7】

請求項 1 乃至 6 のいずれかに記載の高周波加速空洞と、  
該高周波加速空洞を駆動するための半導体アンプと、  
前記高周波加速空洞の近傍に設けられたインピーダンス変換器と、  
これらをつなぐケーブルと、  
を備えたことを特徴とする高周波加速装置。

## 【請求項 8】

前記インピーダンス変換器に、複数の高周波加速空洞、又は、そのユニットが並列に接続されていることを特徴とする請求項 7 に記載の高周波加速装置。

30

## 【請求項 9】

加速電圧の波形を記憶する波形メモリを更に備えこの波形を調整できることを特徴とする請求項 7 又は 8 に記載の高周波加速装置。

## 【請求項 10】

加速電圧の任意波形を出力するデジタルシンセサイザを更に備え、周波数に応じてローパスフィルタで出力を調整できることを特徴とする請求項 7 乃至 9 のいずれかに記載の高周波加速装置。

## 【発明の詳細な説明】

## 【技術分野】

40

## 【0001】

本発明は、サイクロトロン、シンクロトロン、シンクロサイクロトロン等の円形加速器、あるいは、線形加速器等の加速器一般に用いられ、電子やイオン等の荷電粒子を高周波電場により加速又は減速するための高周波加速空洞及び装置に係り、特に、高透磁率の磁性体コアを備えた高周波加速空洞、及び、これを備えた高周波加速装置に関する。

## 【背景技術】

## 【0002】

電子やイオン等の荷電粒子を高エネルギーに加速するサイクロトロン、シンクロトロン、シンクロサイクロトロン等の円形加速器、あるいは、線形加速器等の加速器が、医療用、又は産業用等の実用に供されている。このような加速器のビームパイプ途中には、荷電粒

50

子を加速又は減速するために必要な高周波電場を発生させる高周波加速空洞が配置されている（特許文献1参照）。

【0003】

この高周波加速空洞は、荷電粒子が周回中に失ったエネルギーを補完したり、あるいは、より高エネルギーに加速したり、減速する役割を担う。この高周波加速空洞は、一定な高透磁率の磁性体コアを空洞内に装着することで、高加速勾配を得ることができ、空洞全体の長さも小型化している。

【0004】

従来の高周波加速空洞100は、図1（縦断面図）及び図2（横断面図）に例示する如く、空洞本体102と、荷電粒子を蓄積すると共に内部が高真空に保たれているビームパイプ（ダクトとも称する）104と、高透磁率の磁性コア106と、該磁性体コア106を例えば両側から冷却する金属製の冷却板108と、前記磁性体コア106と冷却板108を電氣的に絶縁する絶縁材118と、加速電極も兼ねるビームパイプ104に高周波電力を供給する高周波直結のフィーダ110と、ビームパイプ104同士を絶縁して加速ギャップ114を形成すると共に、ビームパイプ104内部を高真空に保つための絶縁パイプ112とを備えている。

【0005】

前記磁性体コア106は、図3に詳細に示す如く、透磁率を高くし、コア損失を低減するために、薄膜テープ状のリボン合金120を絶縁層を挟んで半径方向に多数回巻き回した構造を採用しており、その外形は中空円盤状をしている。

【0006】

このリボン合金120の材質はファインメット（基本成分Fe(-Si)-Bに微量のCuとNb、Ta、Mo、Zr等の元素を添加した合金に、熱処理等を施して製造されたナノ結晶組織）が代表的である。

【0007】

このような構成で、図示しない電源から、高周波電力がフィーダ110を介して、ビームパイプ104に供給されると、ビームパイプ104間の加速ギャップ114に高周波電場が発生する。従って、荷電粒子が加速空洞100の加速ギャップ114に差し掛かった際に、丁度加速又は減速されるように加速空洞100に発生する高周波電圧の位相と荷電粒子の位置とを上手く同期させることにより、荷電粒子にエネルギーを供給して加速又は減速することができる。

【0008】

【特許文献1】特開2000-286096号公報

【発明の開示】

【発明が解決しようとする課題】

【0009】

前記のような高周波加速空洞を、例えば炭素線を使った癌治療に用いる場合、4MeV/u程度の入射器のエネルギーを、治療に必要な400MeV/u程度まで加速する必要がある。又、この加速システムは、治療装置として使われることから、小型で、できるだけ運転がし易く、簡単なシステムにすることが求められる。

【0010】

従って、コア材としてフェライトリングを用いた場合のように、Q値が高く共振点を外部から制御する必要がある同調型でなく、Q値が低く、周波数を大きく変化させることができる無同調型の加速空洞が望ましい。これにより、空洞の同調を取るためのバイアス巻線を使う必要がなく、空洞の設計が容易になり、寄生共振の原因も同時に無くすることができる。又、バイアス巻線に電流を流すための電源、及び、制御システムが不要になり、システムの簡素化と低価格化が実現できる。

【0011】

これまで、無同調型加速空洞のためのコア材としては、前記ファインメットが一般的に利用されているが、小型化を可能にするため、更に高インピーダンスのコア材が望まれて

いた。

【0012】

又、高い加速電圧を得る高周波電力源には、従来、4極真空管を使う必要があり、使用時間を管理しての真空管の定期的な交換が必要で、運転維持が煩雑であるという問題点も有していた。

【0013】

本発明は、前記従来の問題点を解消するべくなされたもので、ファインメットや4極真空管を用いることなく、小型化、小電力化が可能で、メンテナンスも容易な高周波加速空洞を提供することを課題とする。

【課題を解決するための手段】

【0014】

本発明は、荷電粒子を高周波電場により加速又は減速するための磁性体コアを備えた高周波加速空洞において、前記磁性体コアの材料として、磁場処理コバルト基アモルファス磁気合金を用いることにより、前記課題を解決したものである。

【0015】

又、前記磁性体コアの一方の面に、熱伝導率を向上させた接着剤を用いて冷却板を接着して、コアの面に凹凸があっても効率良く冷却できるようにすると共に、前記磁性体コアの他方の面の一部に、電気絶縁材となるスペーサを放射状に取り付け、空気の層を確保して、磁性体コアの高周波特性を良好に保つようにしたものである。

【0016】

又、前記磁性体コアの透磁率を、コア径の内側と外側とで異なるようにして、高周波磁場の振幅依存性を小さくしたものである。

【0017】

又、前記磁性体コアを複数用いて、高いインピーダンスの加速空洞を実現したものである。

【0018】

又、前記磁性体コアを複数含むユニットを複数設けたものである。

【0019】

又、前記ユニット毎の複数のコアのインピーダンスの和が一定となるようにして、加速空洞のユニット毎の制御を容易としたものである。

【0020】

本発明は、又、前記の高周波加速空洞と、該高周波加速空洞を駆動するための半導体アンプと、前記高周波加速空洞の近傍に設けられたインピーダンス変換器と、これらをつなぐケーブルと、を備えたことを特徴とする高周波加速装置により、ケーブルのインピーダンス(50、75等)から、高いインピーダンスの高周波加速空洞に効率良く給電して、加速空洞を半導体アンプで駆動可能としたものである。

【0021】

又、前記インピーダンス変換器に複数の高周波加速空洞、又は、そのユニットを並列に接続して、1つの空洞(ユニット)インピーダンス値及びインピーダンス変換の値の選択を拡げ、必要な加速電圧、そのために必要な半導体アンプの電力に応じて、最適な構成を選択可能にしたものである。

【0022】

又、加速電圧の波形を記憶する波形メモリを更に備えて、任意波形での加速を可能としたものである。この際、空洞の反射電力が大きくなる高い周波数領域の波形成分は、半導体アンプを駆動する前に減衰させて、余分な反射電力を小さくすることができる。又、波形メモリに入れた波形そのままでは加速後半で望ましくない場合は、フィルタの周波数特性を調節して、高周波の入り具合を調節することができる。

【0023】

本発明は、又、前記加速電圧の波形を出力するデジタルシンセサイザを更に備え、周波数に応じてローパスフィルタで出力を調整できるようにしたものである。

10

20

30

40

50

## 【発明の効果】

## 【0024】

本発明によれば、鉄分を主成分とするファインメットを用いることなく、小型で無同調型の高周波加速空洞を実現できる。又、高い加速電圧が得られるにも拘らず、運転管理が煩雑な4極真空管を使う必要がなく、半導体アンプのみを使った加速装置で高い加速電圧を実現でき、単純な装置で空間電荷効果を緩和することができる。更に、運転も容易になり、癌治療装置等の運転経費を減らすことが可能となる。

## 【0025】

又、ファインメットの1.5倍という高いインピーダンスを使い、十分に高い電圧が、周波数範囲の広い無同調型加速空洞で発生できることを利用して、二次高調波や三次高調波を入れた加速も可能になる。

10

## 【発明を実施するための最良の形態】

## 【0026】

以下図面を参照して、本発明の実施形態を詳細に説明する。

## 【0027】

本実施形態は、図4（縦断面図）、図5（水平断面図）、図6（図4のVI-VI線に沿う横断面図）、図7（図4のVII-VII線に沿う横断面図）、図8（図4のVIII部拡大図）、図9（組立前の一つのコアアセンブリの全体形状を示す縦断面図）に示す如く、高周波加速空洞10のビームダクト14の外周に配設する高透磁率の磁性体コア16として、磁場処理コバルト基アモルファス磁気合金を用いると共に、図9に示した如く、該磁性体コア16の一方の面に、例えばエポキシ中に、絶縁材で、熱伝導率がエポキシに比べて高いアルミナを混ぜた接着剤20で、例えば銅製の冷却板18を接着し、コア16の面に凹凸があっても、効率良く冷却できるようにする。

20

## 【0028】

又、長期間使用して、接着力が無くなっても効率良く冷却できるように、図8に示した如く、コの字形のコアサポート22を用いて、機械的にもコア16と冷却板18を接触させる。

## 【0029】

なお、磁場処理とは、磁場を飽和磁束密度の0.5T以上に保って、コアの温度をキュリー点（約200度）に昇温し、1時間以上保持し、その後常温に戻す処理をいう。

30

## 【0030】

更に、このような構造を持たせても、磁性体コア16の高周波特性が落ちないように、磁性体コア16の他方の面に、例えば電気絶縁材であるFRPでなるスペーサ24を、図7に示す如く放射状に取り付け、機械的にも押さえつけて効率よく冷却できるようにすると共に、空気の層を確保して、コアの周波数特性を良好に保つ。

## 【0031】

図において、19は、冷却板18に形成された冷却水通路、28は、加速ギャップ29を形成するための絶縁材、32はフィードである。

## 【0032】

前記コア16に利用する磁場処理コバルト基アモルファス磁気合金は、例えば、アモルファステープ表面に絶縁層として、二酸化珪素の膜を付けたものを巻いたものとし、利用する周波数範囲で高いインピーダンスが得られるように、熱処理温度を、その周波数範囲に応じて最適にし、例えば380~400°の範囲とすることができる。

40

## 【0033】

又、透磁率を高めるための磁場処理の磁場は、コア16の径に応じて変え、例えば内側の透磁率が低く、外側の透磁率が高くなるように、利用周波数領域での透磁率を制御し、高周波磁場の振幅依存性を小さくすることができる。この場合、例えば外側には前記磁場処理を行い、内側には前記磁場処理の飽和磁束密度を0.4Tに変更した処理を行う。

## 【0034】

更に、図8に示す如く、図9に示したような組立前のコアアセンブリを複数（図では3

50

枚)含むユニット26を、図4及び図5に示す如く、複数(図では4組)用いて、高いインピーダンスの無同調加速空洞を構成する。

【0035】

なお、一箇所の加速ギャップで、コア枚数を多くした場合、高い周波数でのインピーダンスが小さくなってしまふ。そこで、本実施形態では、加速ギャップ29を2つにして、1/4波長の共振器(ユニット)4個からなる加速空洞を構成している。この1/4波長共振器のインピーダンスの周波数特性の例を図10に示す。

【0036】

ここで、予め個々のコア特性を測定し、インピーダンスの高いコアと低いコアを組み合わせるにより、個々のコアのばらつきが大きくても、ユニット全体としてのインピーダンスがばらつかないようにして、制御し易い加速空洞とすることができる。

10

【0037】

又、この加速空洞10を、図11に示す如く、半導体アンプ40で駆動するために、ケーブル42のインピーダンス(例えば50、75等)から、この高いインピーダンスの加速空洞10のフィード32に効率良く給電するため、伝送線路トランス等であるインピーダンス変換器44を加速空洞10の近くに設け、例えば1:4又は1:9等のインピーダンス変換を、加速空洞10の近くで行なうことができる。

【0038】

なお、図11に示した如く、1つのインピーダンス変換器44に1つのユニット26を繋ぐだけでなく、2つ又は3つのユニットを並列に繋いで、1つの空洞(ユニット)インピーダンス値の選択を拡げ、必要な加速電圧、そのために必要な半導体アンプ40の電力に応じて、最適な構成を選択可能にすることができる。

20

【0039】

更に、任意の波形をデジタルシンセサイザ46の波形メモリ46Aに入れ、D/A変換器46B及びローパスフィルタ(LPF)46Cを通して半導体アンプ40に出力することにより加速波形として利用することができる。この際、加速空洞10の反射電力が大きくなる高い周波数領域の波形成分は、半導体アンプ40を駆動する前に減衰させて、余分な反射電力を小さくすることができる。又、波形メモリ46Aに記憶した波形そのままでは、加速後半で望ましくない場合は、ローパスフィルタ46Cの周波数特性を調節して、高周波の入り具合を調節することもできる。

30

【0040】

前記半導体アンプ40の動作周波数は、例えば0.4MHzから7MHzをカバーしており、加速空洞10の1/4波長共振器(26)にそれぞれ対応して、高周波アンプ(40)の出力を4個持っている。この2つの出力は、180°位相を変えてある。この位相の反転した出力を、図11に示したように加速ギャップ29を挟んで供給し、プッシュプルで運転する。アンプ40の出力インピーダンスは50であるので、加速空洞10の所でインピーダンス変換器44により450へ1:9のインピーダンス変換を行なって、反射電力を小さくしている。反射電力については、500Wまでであれば運転でき、それ以上では出力を制限している。又、50のケーブル42を使っているため、加速空洞10とアンプ40を離れて設置できる。

40

【0041】

なお、前記説明においては、本発明が炭素線を使った癌治療用の高周波加速装置を例にとって説明していたが、本発明の適用対象はこれに限定されず、高周波加速装置一般に同様に適用できることは明らかである。

【図面の簡単な説明】

【0042】

【図1】従来の高周波加速空洞の一例の構成を示す縦断面図

【図2】同じく横断面図

【図3】同じく磁性体コアの一部を拡大して示す縦断面図

【図4】本発明の実施形態の構成を示す縦断面図

50

- 【図5】同じく水平断面図
- 【図6】図4のVI-VI線に沿う拡大断面図
- 【図7】同じくVII-VII線に沿う拡大断面図
- 【図8】同じくVIII部の拡大断面図
- 【図9】組立前のコアアセンブリを示す縦断面図
- 【図10】前記実施形態のユニットを構成する1/4波長共振器のインピーダンスの周波数特性を示す線図
- 【図11】前記実施形態の加速空洞へのアンプの結線を示すブロック図

【符号の説明】

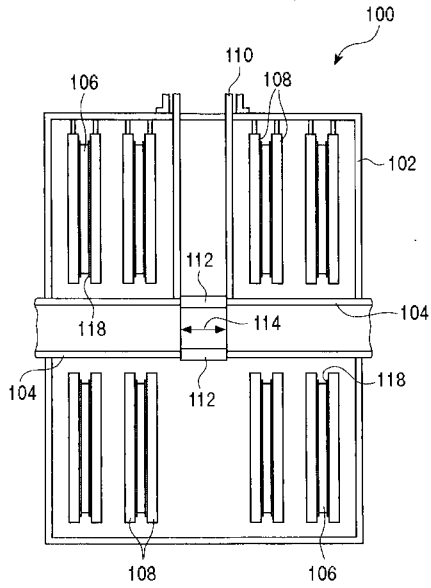
【0043】

- 10 ... 高周波加速空洞
- 14 ... ビームダクト
- 16 ... 磁性体コア
- 18 ... 冷却板
- 20 ... 接着材
- 22 ... コアサポート
- 24 ... スペーサ
- 26 ... ユニット
- 29 ... 加速ギャップ
- 32 ... フィーダ
- 40 ... 半導体アンプ
- 42 ... ケーブル
- 44 ... インピーダンス変換器
- 46 ... デジタルシンセサイザ
- 46A ... 波形メモリ
- 46C ... ローパスフィルタ(LPF)

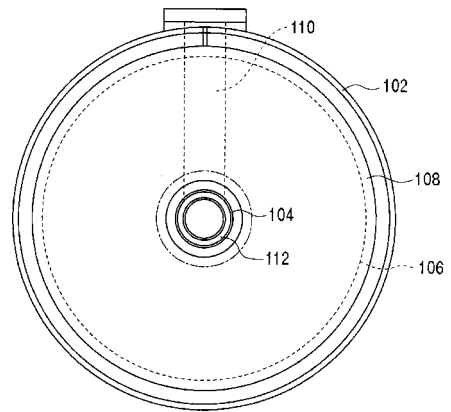
10

20

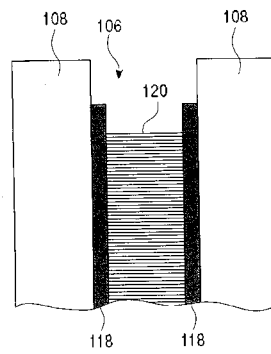
【 図 1 】



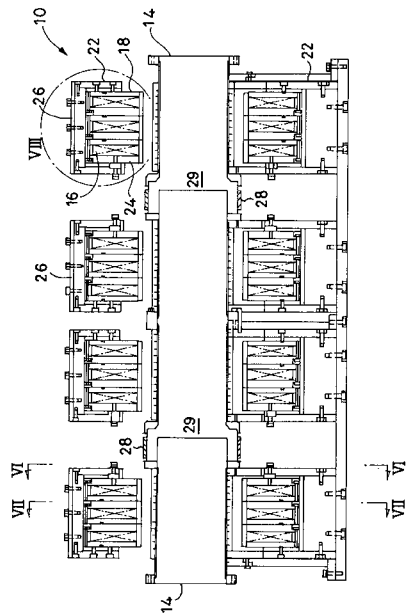
【 図 2 】



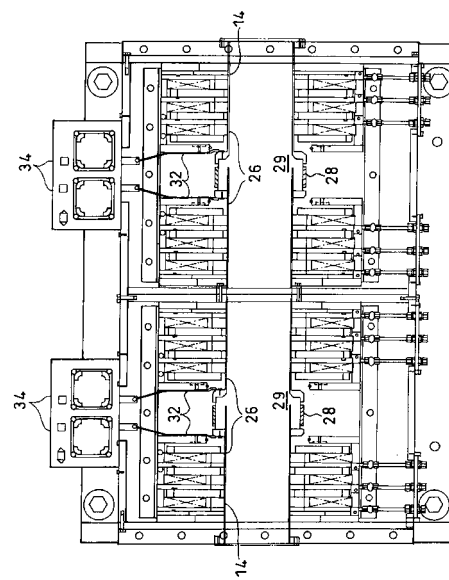
【 図 3 】



【 図 4 】

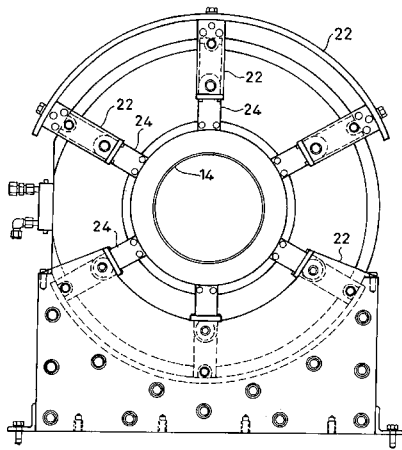


【 図 5 】

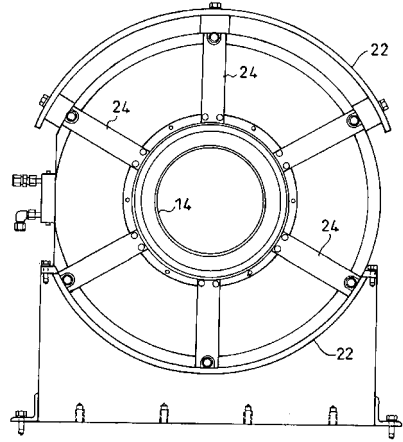




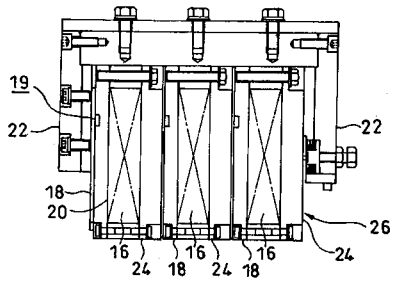
【 図 6 】



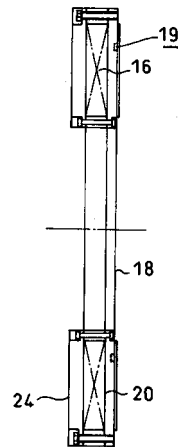
【 図 7 】



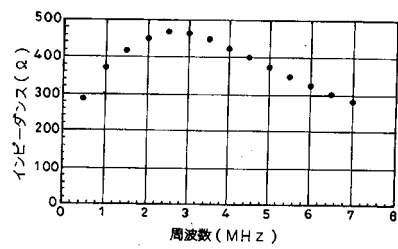
【 図 8 】



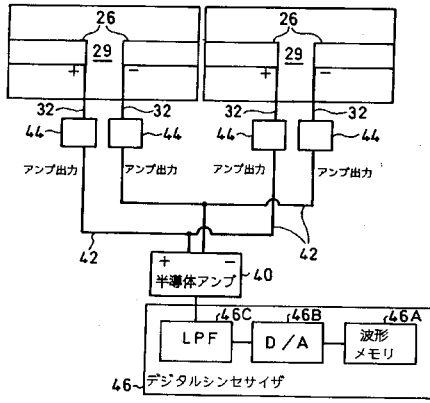
【 図 9 】



【 図 10 】



【図11】



---

フロントページの続き

(72)発明者 杉浦 彰則

千葉県千葉市稲毛区穴川四丁目9番1号 独立行政法人 放射線医学総合研究所内

Fターム(参考) 2G085 AA03 AA11 AA13 BA04 BA19 BB17 BB20 BC20 BE01 EA01