

(19) 日本国特許庁(JP)

(12) 公開特許公報(A)

(11) 特許出願公開番号

特開2007-124355

(P2007-124355A)

(43) 公開日 平成19年5月17日(2007.5.17)

(51) Int. Cl.	F I	テーマコード (参考)
H04R 1/00 (2006.01)	H04R 1/00 317	5D004
A63B 33/00 (2006.01)	A63B 33/00 A	5D017
H04R 17/00 (2006.01)	H04R 17/00	
A61F 9/02 (2006.01)	A61F 9/02 350	
A61F 11/00 (2006.01)	A61F 11/00 310	

審査請求 未請求 請求項の数 7 O L (全 12 頁)

(21) 出願番号 特願2005-314855 (P2005-314855)  
 (22) 出願日 平成17年10月28日 (2005.10.28)

(71) 出願人 899000079  
 学校法人慶應義塾  
 東京都港区三田2丁目15番45号  
 (74) 代理人 100105647  
 弁理士 小栗 昌平  
 (74) 代理人 100105474  
 弁理士 本多 弘徳  
 (74) 代理人 100108589  
 弁理士 市川 利光  
 (74) 代理人 100115107  
 弁理士 高松 猛  
 (72) 発明者 仰木 裕嗣  
 神奈川県藤沢市遠藤5322 慶應義塾大  
 学湘南藤沢キャンパス内  
 Fターム(参考) 5D004 DD01 FF07  
 5D017 AA11

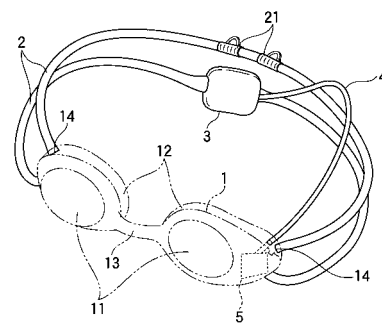
(54) 【発明の名称】 ゴーグル

(57) 【要約】

【課題】本発明は、骨伝導スピーカを搭載したゴーグルであって、ゴーグル装着者に骨伝導聴力による音を鮮明に聞き取らせることができるゴーグルを提供することを目的とする。

【解決手段】本発明のゴーグルは、1対のレンズ11と、1対のレンズ11を固定し連結する剛性のあるフレーム12、13と、から構成されるレンズ部1と、前記フレーム12を人体頭部の眼窩に圧着するための、フレーム12の外端部にその両端が結合されたバンド2と、音信号を受信する通信ユニット3と、通信ユニット3により受信した音信号に基づいて振動する圧電素子5と、を備えるゴーグルであって、圧電素子5は、フレーム12に被覆されるように埋設されていることを特徴とするものである。

【選択図】 図1



**【特許請求の範囲】****【請求項 1】**

1 対のレンズと、前記 1 対のレンズを固定し連結する剛性のあるフレームと、から構成されるレンズ部と、

前記フレームを人体頭部の眼窩に圧着するための、前記フレームの外端部にその両端が結合された弾性バンドと、

音信号を受信する通信部と、

前記通信部により受信した音信号に基づいて振動する圧電素子と、を備えるゴーグルであって、

前記圧電素子は、前記フレームに固定されていることを特徴とするゴーグル。

10

**【請求項 2】**

請求項 1 記載のゴーグルであって、

前記圧電素子は、前記フレームに被覆されるように埋設されていることを特徴とするゴーグル。

**【請求項 3】**

請求項 1 記載のゴーグルであって、

前記圧電素子は、人体頭部の眼窩に接するように、前記フレームから一部露出して前記フレームに埋設されていることを特徴とするゴーグル。

**【請求項 4】**

1 対のレンズと、前記 1 対のレンズを固定し連結する剛性のあるフレームと、から構成されるレンズ部と、

前記フレームを人体頭部の眼窩に圧着するための、前記フレームの外端部にその両端が結合された弾性バンドと、

音信号を受信する通信部と、

前記通信部により受信した音信号に基づいて振動する圧電素子と、を備えるゴーグルであって、

前記圧電素子は、前記弾性バンドにおける人体頭部に面する箇所に固定されていることを特徴とするゴーグル。

20

**【請求項 5】**

請求項 4 記載のゴーグルであって、

前記通信部と前記圧電素子は、一体形成され、

前記圧電素子は、前記弾性バンドにおける人体頭部に面する箇所に固定され、

前記通信部は、前記弾性バンドを挟んだ前記箇所の反対箇所に固定されることを特徴とするゴーグル。

30

**【請求項 6】**

請求項 4 または 5 記載のゴーグルであって、

前記圧電素子は、人体頭部の眼窩付近に固定されることを特徴とするゴーグル。

**【請求項 7】**

請求項 4 または 5 記載のゴーグルであって、

前記圧電素子は、人体後頭部に固定されることを特徴とするゴーグル。

40

**【発明の詳細な説明】****【技術分野】****【0001】**

本発明は、頭蓋骨の振動により音を聞き取らせる骨伝導スピーカを搭載したゴーグルに関する。

**【背景技術】****【0002】**

様々な分野で利用されるゴーグル（例えばスポーツ用具、外科用医療用具、または溶接用具などの分野で利用される）は、元来、眼に異物が入ることを防ぐことを目的にして設計されている。しかし、近年のゴーグルの中には、上述の眼に異物が入ることを防ぐ機構

50

の他に、ゴーグル装着者に音を聞き取らせるためのスピーカやイヤフォンを搭載したものがある。以下、特許文献1によって提案されている、スポーツ用具として用いられるゴーグルを例に挙げて、その機構、機能を説明する。

#### 【0003】

図8に、特許文献1記載のゴーグルの説明図を示す。特許文献1によって提案されているゴーグルは、レンズ部101（以下、1対のレンズ111と、それぞれのレンズを囲む環状フレーム112と、2つの環状フレームを隣り合わせにして固定し連結するブリッジ113と、から構成される部材をレンズ部と称し、また、環状フレーム112とブリッジ113とから構成される部材をフレームと称する。）、フレームにおけるレンズの並び方向の外端部に、その両端が接続されたバンド部102、バンド部102に設けられた通信ユニット103、バンド部102と一体形成されたリード線104を介して通信ユニット103によって受信した音信号を入力し、音出力するイヤフォン105、から構成される。

10

#### 【0004】

図8に示すゴーグルは、水泳用ゴーグルを想定している。このゴーグルを装着した水泳者は、通信ユニット103による無線通信によって受信した音信号（この音信号は、陸上にいる他者、例えば指導者など、が水泳者に対して発した音声を入力し、その音声を無線通信によって送信する送信装置によって送信される）が水泳者の耳に挿入されたイヤフォン105によって音出力されることによって、その音声を認識することになる。このゴーグルを装着した水泳者は、水中にいるときでも陸上にいる他者からの音声を鮮明に聞き取ることができるため、また陸上にいる他者は、上記のイヤフォンを搭載していないゴーグルを装着した水泳者に対してするように、大声を出す必要もないため、他者から水泳者への円滑なコミュニケーションを実現することができる。

20

【特許文献1】特開2003-102894号公報

#### 【発明の開示】

#### 【発明が解決しようとする課題】

#### 【0005】

しかしながら、特許文献1のゴーグルは、耳の穴を塞ぐ耳栓のようにイヤフォンを嵌め込む機構であるため、水泳中に耳の穴とイヤフォンとの密着度が緩くなったり、抜け落ちてしまう可能性がある。特に、水泳競技を行う際には、水流による外力がイヤフォンにも働くため、耳の穴とイヤフォンとの密着度がより緩くなり易い。このため、ゴーグル装着者は、イヤフォンからの音出力を聞き取ることが困難になってしまう。

30

#### 【0006】

また、音波の振動によって音を出力するイヤフォンの代わりに頭蓋骨の振動により音を認識させる骨伝導スピーカを用いた構成についても記載されているが、骨伝導スピーカを用いた場合、上述のように水泳者との密着度が緩くなると、イヤフォン以上に音を聞き取ることができなくなる恐れがある。

#### 【0007】

本発明は、上記事情に鑑みてなされたもので、骨伝導スピーカを搭載したゴーグルであって、ゴーグル装着者に骨伝導聴力による音を鮮明に聞き取らせることができるゴーグルを提供することを目的とする。

40

#### 【課題を解決するための手段】

#### 【0008】

本発明のゴーグルは、1対のレンズと、前記1対のレンズを固定し連結する剛性のあるフレームと、から構成されるレンズ部と、前記フレームを人体頭部の眼窩に圧着するための、前記フレームの外端部にその両端が結合された弾性バンドと、音信号を受信する通信部と、前記通信部により受信した音信号に基づいて振動する圧電素子と、を備えるゴーグルであって、前記圧電素子が、前記フレームに固定されていることを特徴とするものである。

#### 【0009】

50

この構成によれば、骨伝導スピーカを搭載したゴーグルであって、ゴーグル装着者に骨伝導聴力による音を鮮明に聞き取らせることができる。

【0010】

また、本発明のゴーグルは、前記圧電素子が、前記フレームに被覆されるように埋設されていることを特徴とするものを含む。

【0011】

この構成によれば、レンズ部は弾性バンドの弾性力によって人体頭部の眼窩に圧着されるためレンズ部と人体頭部との密着度が緩むことはなく、かつ、圧電素子の振動は剛性を有するレンズ部によって減衰すること無く頭蓋骨に伝搬するため、ゴーグル装着者は、ゴーグル装着中にゴーグルに対して強い外力が働いても、圧電素子との密着度が緩むこと無く、骨伝導聴力によって鮮明な音を聞き取ることができる。

10

【0012】

また、本発明のゴーグルは、前記圧電素子が、人体頭部の眼窩に接するように、前記フレームから一部露出して前記フレームに埋設されていることを特徴とするものを含む。

【0013】

この構成によれば、圧電素子は弾性バンドの弾性力によって人体頭部の眼窩に圧着されることにより圧電素子と人体頭部との密着度が緩むことはないため、ゴーグル装着者は、ゴーグル装着中にゴーグルに対して強い外力が働いても、圧電素子との密着度が緩むこと無く、骨伝導聴力によって鮮明な音を聞き取ることができる。

【0014】

本発明のゴーグルは、1対のレンズと、前記1対のレンズを固定し連結する剛性のあるフレームと、から構成されるレンズ部と、前記フレームを人体頭部の眼窩に圧着するための、前記フレームの外端部にその両端が結合された弾性バンドと、音信号を受信する通信部と、前記通信部により受信した音信号に基づいて振動する圧電素子と、を備えるゴーグルであって、前記圧電素子は、前記弾性バンドにおける人体頭部に面する箇所に固定されていることを特徴とするものである。

20

【0015】

この構成によれば、圧電素子は弾性バンドの弾性力によって人体頭部に圧着されるため、ゴーグル装着者は、ゴーグル装着中にゴーグルに対して強い外力が働いても、圧電素子との密着度が緩むこと無く、骨伝導聴力によって鮮明な音を聞き取ることができる。また、この構成であれば、圧電素子をバンド上の任意の箇所に固定することができるため、ゴーグル装着者が最も好ましい箇所に固定することにより、ゴーグルを快適に装着することができる。

30

【0016】

また、本発明のゴーグルは、前記通信部と前記圧電素子は、一体形成され、前記圧電素子が、前記弾性バンドにおける人体頭部に面する箇所に固定され、前記通信部が、前記弾性バンドを挟んだ前記箇所の反対箇所に固定されることを特徴とするものを含む。

【0017】

この構成によれば、通信部と圧電素子が一体化しているため、ゴーグルと、通信部と圧電素子からなる通信装置と、をそれぞれ独立に製作することができるため、既に購入したゴーグルに対して新しく購入した通信装置を固定することによって、本発明のゴーグルを利用するための消費者の経済的負担を軽減することができる。

40

【0018】

また、本発明のゴーグルは、前記圧電素子が、人体頭部の眼窩付近に固定されることを特徴とするものを含む。

【0019】

また、本発明のゴーグルは、前記圧電素子は、人体後頭部に固定されることを特徴とするものを含む。

【0020】

この構成によれば、ゴーグル装着時に、バンドに設けられた圧電素子が競技の妨げにな

50

ることがない。

【発明の効果】

【0021】

本発明のゴーグルによれば、骨伝導スピーカを搭載したゴーグル装着者に、骨伝導聴力による音を鮮明に聞き取らせることができる。

【発明を実施するための最良の形態】

【0022】

本発明のゴーグルを実施するための最良の形態について、以下の第1実施形態から第5実施形態におけるゴーグルを参照して詳細に説明する。

【0023】

(第1実施形態)

本発明の第1実施形態のゴーグルについて説明する。図1に、本発明の第1実施形態のゴーグルの斜視図を示す。本発明の第1実施形態のゴーグルは、レンズ部1、バンド2、通信ユニット3、リード線4、圧電素子5、とから構成される。

【0024】

レンズ部1は、1対の透過性の高いレンズ11と、それぞれのレンズ11を囲む環状フレーム12と、2つの環状フレーム12を隣り合わせにして連結するブリッジ13と、から構成される。環状フレーム12は通常、剛性のあるプラスチック素材でできている。また、ブリッジ13は、2つの環状フレーム12にある程度の可動性(レンズ部1を人体頭部の眼窩に装着時に、環状フレーム12の装着位置を微調整できる程度の可動性)をもたせることができるシリコン様軟質性素材でできている。なお、環状フレーム12とブリッジ13とを併せてフレームと称する。

【0025】

バンド2は、伸縮自在なゴム製素材によって形成されている。環状のバンド2は、フレームにおけるレンズ11の並び方向の外端部14を貫通して、レンズ部1と連結している。また、バンド2の一部には、バンド長調節部21が設けられており、ゴーグル利用者は、このバンド長調節部21によってバンドの長さを適宜調節する。人体頭部にゴーグルを装着した際には、バンド2の弾性力を利用して、レンズ部2を人体頭部の眼窩に圧着させることになる。なお、バンド長調節部21の機構は、近年のゴーグルが備える各種バンド長調節機構を適用可能である。

【0026】

通信ユニット3は、アンテナ、無線回路、および電源用電池(それぞれ図示せず)を防水加工の施されたケースに収容したものである。通信ユニット3による通信方式の1例を説明する。ゴーグル装着者に伝えるべき音信号(音信号は、例えば、陸上にいる他者の音声をマイクによって收音したもの)を送信する送信装置(図示せず)は、予め通信ユニット3毎に割り当てられた周波数を音信号に基づいてFM変調し、そのFM変調した電波を送信する。一方、通信ユニット3の無線回路は、アンテナを介して受信した、自身に割り当てられた周波数の電波を復調し、音信号を抽出する。このような通信方式は、予め割り当てられた周波数に通信ユニット3が復調に利用する周波数を同調させる操作をゴーグル利用者が行なう必要がある。このため、通信ユニット3には、この操作を行うための操作部を設ける必要があり、さらにその操作部に対しても防水加工を施す必要が生じる。また、本発明のゴーグルの利用者には視覚障害者も含まれており、視覚障害者がこの操作を行なうことは非常に困難である。

【0027】

そこで、本発明のゴーグルに備わる通信ユニット3の通信方式として、上記のものとは異なる別の通信方式についても説明する。すなわち、送信装置は、同一周波数によるデジタル無線通信を行い、通信ユニット3毎に割り振られている識別IDを指定し、ヘッダ部分にその識別IDを付与した音データを送信する。一方、通信ユニット3は、自身に割り振られている識別IDがヘッダ部分に付与されている音声データのみを抽出し、音信号に変換する。この構成により、ゴーグル利用者による無線通信を行うための操作を省くこと

10

20

30

40

50

ができ、また、通信ユニットの構成を簡素化することができる。

【0028】

また、通信ユニット3は、バンド2に設けられている。ここで、バンド2と通信ユニット3との連結例を説明する。連結例の1例としては、人体頭部にゴーグルを装着時、後頭部付近に位置するバンド2の箇所、通信ユニット3を接着することが挙げられる。後頭部付近としたのは、ゴーグルを必要とする競技を行なう上で最も邪魔になり難いのがこの箇所であるためである（例えば水泳競技の場合、頭部右側面、頭部左側面に通信部があると、頭部右側と頭部左側における水流が異なるために左右に働く抵抗が異なり、その結果、頭部の左右方向に余計な外力が働いてしまう）。なお、通信ユニット3は、バンド2が通信ユニット3を人体頭部に押し付けることがないように、バンド2における人体頭部に接していない面に接着した方が好ましい。

10

【0029】

また、バンド2と通信ユニット3との別の連結例としては、通信ユニット3が備える下記のような機構によって、バンド2に連結することが考えられる。図2に、本発明の第1実施形態のゴーグルが備える通信ユニットの斜視図を示す。通信ユニット3は、通信ユニット3の側面に設けられた、バンド2を固定する固定部材31と、固定部材31によるバンド2固定時に、バンド2が通信ユニット3の側面に収納されるべき収納溝32と、が設けられている。固定部材31は、その一箇所が通信ユニット3と一体化し（図2(a)では、固定部材31の一辺が通信ユニット3と一体化）、その一体化した箇所を起点として回動可能になっており、固定部材31と固定部材31が固定時に収まるべき通信ユニット3の凹部とによってバンド2を挟んで固定（固定部材31に設けられた凸型爪311と、通信ユニット3本体に設けられた凹型爪312と、を噛み合わせることにより固定）することにより、バンド2に通信ユニット3を固定する（図2(b)参照）。この通信ユニット3の機構により、通信ユニット3のバンド2への取り外しが容易になる。

20

【0030】

なお、次に述べるリード線4と通信ユニット3の無線回路を接続するために、固定部材31が固定時に収まるべき通信ユニット3の凹部に接続端子33を設け、その接続端子33にリード線4の一部を接触させるようにする。このとき、固定部材31が固定時に収まるべき通信ユニット3の凹部の外周には、接続端子33周辺から通信ユニット3内部への水の浸入を防ぐために、ゴム素材34を貼り付ける。

30

【0031】

リード線4は、通信ユニット3の無線回路と後述する圧電素子5とを電氣的に接続するものである。リード線4は、バンド2外にゴム素材に被覆された専用線として設ける構成が考えられる。通信ユニット3の無線回路へのリード線4の接続機構の例としては、通信ユニット3を固定部材31によって固定する場合、リード線4にも接続端子41を設け、固定部材31による固定時にこれら接続端子を接触させる、あるいは、通信ユニット3の無線回路とリード線4とを接続した状態で通信ユニットケースとリード線外皮のゴム素材とを一体化して形成し、通信ユニットケースの一部からリード線4が突出する形態とする、が挙げられる。

【0032】

圧電素子5（図1では長方形形状）は、レンズ部1のフレームに埋設され、フレームと一体形成されている。また、圧電素子5は、音声通信ユニット3によって受信した音信号をリード線4を介して入力し、その音信号に応じて振動する。圧電素子5の振動によって剛性のあるフレームもまた同様に振動するため、従って、圧電素子5の振動がフレームを介して頭蓋骨に伝搬することになる。圧電素子5の埋設箇所は、図1では（図3に示す本発明の第1実施形態のゴーグルの平面図も参照のこと）、ゴーグル装着者の視界を妨げないようにレンズ部1の外端部14付近にしている。圧電素子5とリード線4との接続機構は、リード線4と圧電素子5を接触させた状態でレンズ部1とリード線4外皮のゴム素材とを一体形成することにより接続するものである。

40

【0033】

50

なお、圧電素子 5 の形状は、上述の形状に限るものではなく、棒状の形状であっても良いし、レンズ 11 を囲む環状形状にしても良い。また、圧電素子 5 の埋設箇所は、圧電素子 5 がフレームによって被覆されることが可能な箇所であれば、ゴーグル装着者が聴く音の音質にほとんど支障はないが、人体頭部の眼窩に近い箇所であるほど好ましい。

#### 【0034】

本発明の第 1 実施形態のゴーグルによれば、レンズ部 1 はバンド 2 の強力な弾性力によって人体頭部の眼窩に圧着されるためレンズ部 1 と人体頭部との密着程度が緩むことはなく、かつ、圧電素子 5 の振動は剛性を有するレンズ部 1 によって減衰すること無く頭蓋骨に伝搬するため、ゴーグル装着者は、ゴーグル装着中にゴーグルに対して強い外力が働いても、圧電素子 5 との密着程度が緩むこと無く、骨伝導聴力によって鮮明な音を聞き取ることができる。

10

#### 【0035】

##### (第 2 実施形態)

本発明の第 2 実施形態のゴーグルについて説明する。本発明の第 2 の実施形態のゴーグルの構成は、第 1 実施形態のゴーグルと共通であるが、フレームへの圧電素子 5 の埋設形態が異なる。図 4 に、本発明の第 2 実施形態のゴーグルにおけるフレームの断面図を示す。第 2 の実施形態において、第 1 実施形態と同一の参照符号を付与した箇所の機能は、第 1 実施形態で説明した通りであるため、説明を省略する。

#### 【0036】

圧電素子 5 は、図 4 に示すように、レンズ部 1 のフレームからその一部が露出し、かつ、その一部がフレームから人体頭部の眼窩方向に突出するように、フレームに埋設されている。圧電素子 5 の上記突出した一部は、ゴーグル装着時、人体頭部の眼窩によってレンズ部 1 方向に押し戻されフレームに収容される一方で、圧電素子 5 と連結され圧電素子 5 とフレーム間に配設されたゴム素材 51 によって、人体頭部の眼窩方向に押し返される。圧電素子 5 は、ゴム素材 51 の弾性力に応じた適度な加減で、人体頭部の眼窩に圧着されることになる。

20

#### 【0037】

圧電素子 5 はまた、ゴーグルの非装着時にレンズ部 1 から抜け落ちてしまうことがないように、先端になるほど形状が大きくなる、圧電素子 5 の一部位である凸型係止部 52 が、フレームに設けられた空洞である凹型係止部 121 に嵌め込まれている。圧電素子 5 は、凸型係止部 52 とリード線 4 とが接続するよう形成されることによって、リード線 4 から音信号を入力することになる。なお、ゴーグル装着時には、外力が加わり変形したゴム素材 51 が凹型係止部 121 の空洞部に蓋をするように密着するため、凸型係止部 52、凹型係止部 121、およびリード線 4 へ水が浸入することはなく、従って、ゴム素材 51 が防水加工用素材の役割も果たしている。

30

#### 【0038】

本発明の第 2 実施形態のゴーグルによれば、圧電素子 5 はバンド 2 の強力な弾性力によって人体頭部の眼窩に圧着されることにより圧電素子 5 と人体頭部との密着程度が緩むことはないため、ゴーグル装着者は、ゴーグル装着中にゴーグルに対して強い外力が働いても、圧電素子 5 との密着程度が緩むこと無く、骨伝導聴力によって鮮明な音を聞き取ることができる。

40

#### 【0039】

##### (第 3 実施形態)

本発明の第 3 実施形態のゴーグルについて説明する。本発明の第 3 の実施形態のゴーグルの構成は、第 1、2 実施形態のゴーグルと共通であるが、圧電素子 5 の配置形態が異なる。図 5 に、本発明の第 3 実施形態のゴーグルにおけるフレームの斜視図を示す。第 3 の実施形態において、第 1、2 実施形態と同一の参照符号を付与した箇所の機能は、第 1、2 実施形態で説明した通りであるため、説明を省略する。

#### 【0040】

圧電素子 5 は、プラスチック等の剛性のある素材によって薄い平面状に形成された平面

50

ケース6によって被覆されている。平面ケース6は、バンド2における、ゴーグルを装着時に人体頭部に面している箇所に着着されている。平面ケース6に被覆された圧電素子5をこのような箇所に配置することにより、バンド2の弾性力によって平面ケース6が人体頭部との密着程度が緩むことなく確実に人体頭部に圧着することができる。また、平面ケース6の形状が薄ければ、図5のように平面ケース6が人体頭部側面に設けられていても、頭部右側と頭部左側における水流に違いはほとんど生じず、従って、水泳時に頭部に働く外力を極めて抑制することができる。なお、接着箇所としては、後頭部付近とすることが好適である。また、圧電素子5とリード線4との接続機構は、リード線4と圧電素子5を接触させた状態で平面ケース6とリード線4外皮のゴム素材とを一体形成することにより接続するものである。

10

## 【0041】

本発明の第3実施形態のゴーグルによれば、圧電素子5はバンド2の強力な弾性力によって人体頭部に圧着されるため、ゴーグル装着者は、ゴーグル装着中にゴーグルに対して強い外力が働いても、圧電素子5との密着程度が緩むことなく、骨伝導聴力によって鮮明な音を聞き取ることができる。また、この構成であれば、平面ケース6をバンド2上の任意の箇所に接着することができるため、ゴーグル装着者が最も好ましい箇所（例えば、長い髪を縛った後にゴーグルを装着する場合には、縛った髪を圧着しないバンド2の箇所に平面ケース6があることが好ましいと考えられる）に平面ケース6を接着することにより、ゴーグルを快適に装着することができる。また、ゴーグルと、通信ユニットと圧電素子からなる通信装置と、をそれぞれ別々に製作し、販売することも可能であるため、当該通信装置のみを購入し、既に利用しているゴーグルにその通信装置を固定することによって、本発明のゴーグルを利用するための消費者の経済的負担を軽減することができる。

20

## 【0042】

## (第4実施形態)

本発明の第4実施形態のゴーグルについて説明する。本発明の第4の実施形態のゴーグルの構成は、第1、2、3実施形態のゴーグルと共通であるが、圧電素子5の配置形態が異なる。図6に、本発明の第4実施形態のゴーグルが備える通信ユニットの斜視図を示す。第4の実施形態において、第1、2、3実施形態と同一の参照符号を付与した箇所の機能は、第1、2、3実施形態で説明した通りであるため、説明を省略する。

## 【0043】

圧電素子5は、図6(a)に示すように、第1実施形態で述べた通信ユニット3の固定部材31によって被覆されるように一体形成されている。このように一体形成することにより、通信ユニット3の無線回路と圧電素子5とを電氣的に接続するリード線4を設ける必要がなくなり、ゴーグル構成を簡素化することができる。なお、通信ユニット3の無線回路と圧電素子5との接続機構は、例えば、固定部材31に設けられた凸型爪311と通信ユニット3本体に設けられた凹型爪312との一部（または全部）がそれぞれ導体を含み、圧電素子5は、固定部材31に設けられた凸型爪311の導体と導通しており、通信ユニット3の無線回路もまた、通信ユニット3本体に設けられた凹型爪312の導体と導通している構成であって、固定部材31と固定部材31が固定時に収まるべき通信ユニット3の凹部とによってバンド2を挟んで固定したときに、噛み合せた凸型爪311、凹型爪312それぞれの導体が導通することにより、通信ユニット3の無線回路と圧電素子5とが電氣的に接続する機構である。

30

40

## 【0044】

この構成により、固定部材31によって被覆された圧電素子5は、通信ユニット3をバンド2に固定時、バンド2における人体頭部に接する側に固定されることになり、一方、通信ユニット3は、バンド2における人体頭部に接していない面に固定されることになる。なお、通信ユニット3は、ゴーグルを必要とする競技を行なう上で最も邪魔になり難い、バンド2における後頭部付近に固定することが好ましい。

## 【0045】

本発明の第4実施形態のゴーグルによれば、圧電素子5はバンド2の強力な弾性力によ

50



って人体頭部に圧着されるため、ゴーグル装着者は、ゴーグル装着中にゴーグルに対して強い外力が働いても、圧電素子5との密着程度が緩むこと無く、骨伝導聴力によって鮮明な音を聞き取ることができる。また、この構成であれば、通信ユニット3と圧電素子5が一体化しており、第1、2、3実施形態のように通信ユニット3と圧電素子5を接続するリード線4を設ける必要が無いため、ゴーグルの構成を簡素化することができる。また、ゴーグルと、通信ユニットと圧電素子からなる通信装置と、をそれぞれ独立に製作することができるため、既に購入したゴーグルに対して新しく購入した通信装置を固定することによって、本発明のゴーグルを利用するための消費者の経済的負担を軽減することができる。

**【0046】**

10

(第5実施形態)

本発明の第5実施形態のゴーグルについて説明する。本発明の第5の実施形態のゴーグルの構成は、第1、2、3、4実施形態のゴーグルと共通であるが、圧電素子5の配置形態が異なる。図7に、本発明の第4実施形態のゴーグルが備える通信ユニットの斜視図を示す。第5の実施形態において、第1、2、3、4実施形態と同一の参照符号を付与した箇所の機能は、第1、2、3、4実施形態で説明した通りであるため、説明を省略する。

**【0047】**

圧電素子5は、レンズ部1のフレームに取り付け可能な、剛性のある取付フレーム7に埋設されている。図7では、圧電素子5を埋設された取付フレーム7の形状は、取付時にレンズと向かい合う箇所が空洞になった環状になっている。圧電素子5の振動によって取付フレーム7もまた同様に振動するため、従って、圧電素子5の振動が取付フレーム7およびレンズ部1のフレームを介して頭蓋骨に伝搬することになる。レンズ部1のフレームへの取付フレーム7の取付機構としては、環状の取付フレーム7の周回に沿って環状に設けられた凸型爪を、同じくその凸型爪の環状形状に合わせてレンズ部1のフレームに設けられた凹型爪に、嵌め込むことによって取り付ける機構や、取付フレーム7の外端部と、取付フレーム7のその外端部に向かい合う、レンズ部1のフレームの外端部と、を挟み込んで留める(圧着する)クリップ部を取付フレーム7の外端部に複数箇所設ける機構などが挙げられる。この取付機構において重要な点は、取付フレーム7の振動がレンズ部1のフレームに伝わるよう、取付フレーム7とレンズ部のフレームとを、広い接触範囲でまたは複数箇所固定することにある。

20

30

**【0048】**

また、圧電素子5の埋設箇所は、図7では、ゴーグル装着者の視界を妨げないように取付フレーム7の外端部付近にしている。圧電素子5とリード線4との接続機構は、リード線4と圧電素子5を接触させた状態で取付フレーム7とリード線4外皮のゴム素材とを一体形成することにより接続するものである。

**【0049】**

なお、圧電素子5の形状は、上述の形状に限るものではなく、棒状の形状であっても良いし、取付フレームの形状に沿った環状形状にしても良い。また、圧電素子5の埋設箇所は、圧電素子5が取付フレーム7によって被覆されることが可能な箇所であれば、ゴーグル装着者が聴く音の音質にほとんど支障はない。

40

**【0050】**

本発明の第5実施形態のゴーグルによれば、レンズ部1はバンド2の強力な弾性力によって人体頭部の眼窩に圧着されるためレンズ部1と人体頭部との密着程度が緩むことはなく、かつ、圧電素子5の振動は剛性を有する取付フレーム7およびレンズ部1によって減衰すること無く頭蓋骨に伝搬するため、ゴーグル装着者は、ゴーグル装着中にゴーグルに対して強い外力が働いても、圧電素子5の密着程度が緩むこと無く、骨伝導聴力によって鮮明な音を聞き取ることができる。また、既存のゴーグルに取付フレーム7を装着することにより、ゴーグル購入者の経済的負担を軽減することができる。

**【0051】**

なお、本発明の第5実施形態のゴーグルでは、装着時に左眼窩に位置するゴーグル箇所

50

に取付フレーム7を取り付ける構成としたが、ゴーグル右側とゴーグル右側の形状を対称にするために、右眼窩にも取付フレーム7と対称なフレームを装着する構成であっても構わない。また、ゴーグルの形状を、取付フレーム7を取り付ける部位(図7では左眼窩に該当)の厚みを取付ゴーグル7を取り付けない部位(図7では右眼窩に該当)の厚みよりも薄くなるように設計し、取付フレーム7をゴーグルに取り付けたときにゴーグル右側とゴーグル右側の形状が対称になるようしておくことも考えられる。この構成であれば、例えば水泳競技の場合、頭部右側と頭部左側における水流を略同一にすることができるため、頭部の左右方向に余計な外力が働くことを防ぐことができる。

【産業上の利用可能性】

【0052】

本発明のゴーグルによれば、骨伝導スピーカを搭載したゴーグル装着者に、骨伝導聴力による音を鮮明に聞き取らせることができるという効果を奏し、従来、ゴーグルに設けられた音出力手段(イアフォンや骨伝導スピーカ)と人体頭部との密着程度が緩み易かった、水泳やスカイダイビング等の競技用ゴーグルとしても、活用することができる。

【図面の簡単な説明】

【0053】

【図1】本発明の第1実施形態のゴーグルの斜視図

【図2】本発明の第1実施形態のゴーグルが備える通信ユニットの斜視図

【図3】本発明の第1実施形態のゴーグルの平面図

【図4】本発明の第2実施形態のゴーグルにおけるフレームの断面図

【図5】本発明の第3実施形態のゴーグルにおけるフレームの斜視図

【図6】本発明の第4実施形態のゴーグルが備える通信ユニットの斜視図

【図7】本発明の第5実施形態のゴーグルの斜視図

【図8】特許文献1記載のゴーグルの斜視図

【符号の説明】

【0054】

1、101 レンズ部

11、111 レンズ

12、112 環状フレーム

121 凹型係止部

13、113 ブリッジ

14 外端部

105 イアフォン

2、102 バンド

21 バンド長調節部

3、103 通信ユニット

31 固定部材

311 凸型爪

312 凹型爪

32 収納溝

33 接続端子

34 ゴム素材

4、104 リード線

41 接続端子

5 圧電素子

51 ゴム素材

52 凸型係止部

6 平面ケース

7 取付フレーム

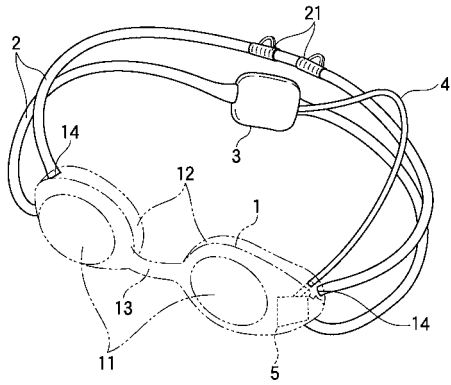
10

20

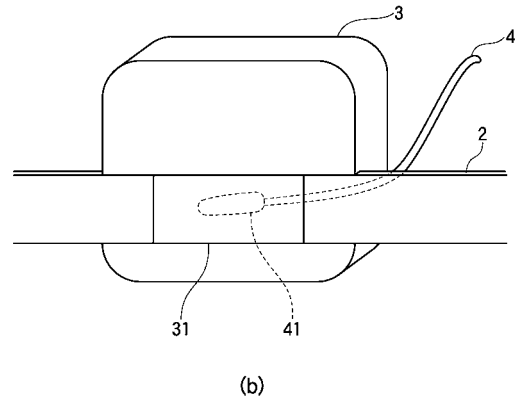
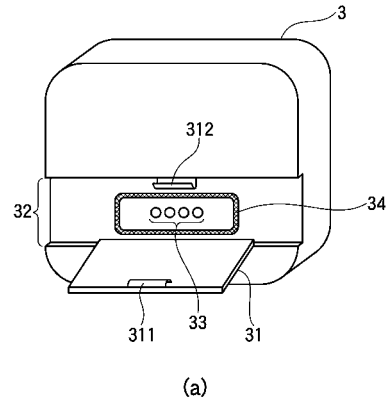
30

40

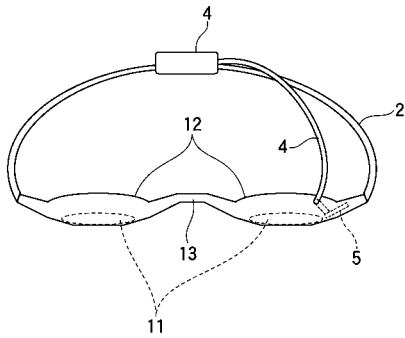
【 図 1 】



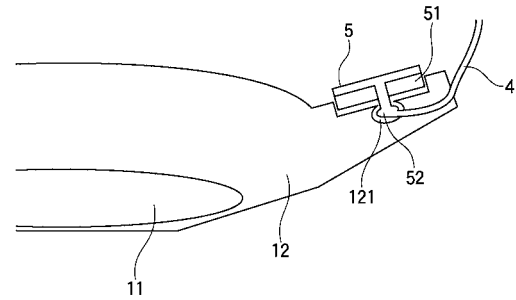
【 図 2 】



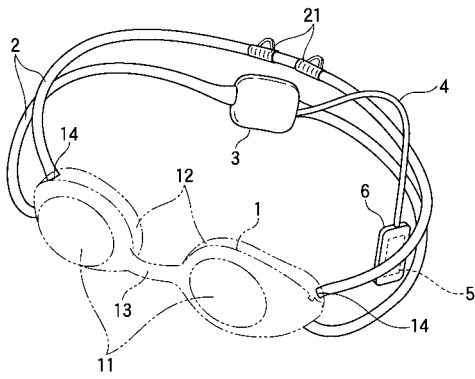
【 図 3 】



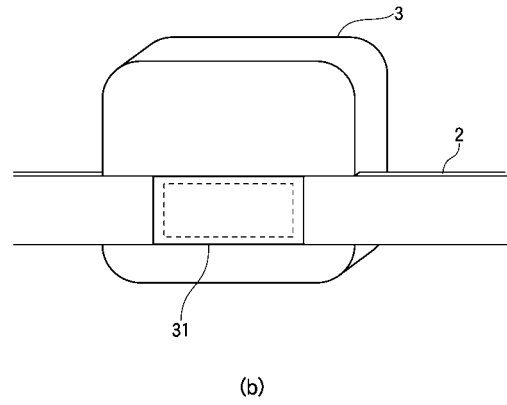
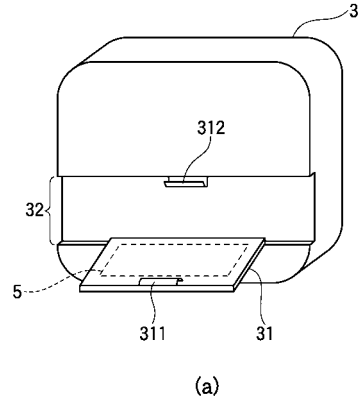
【 図 4 】



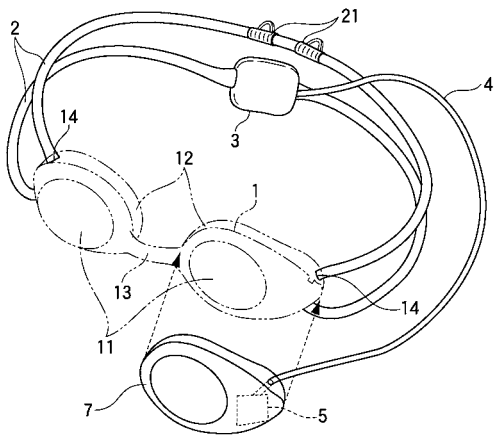
【 図 5 】



【 図 6 】



【 図 7 】



【 図 8 】

