

(19) 日本国特許庁(JP)

(12) 公開特許公報(A)

(11) 特許出願公開番号

特開2005-229408

(P2005-229408A)

(43) 公開日 平成17年8月25日(2005.8.25)

(51) Int. Cl. <sup>7</sup>	F I	テーマコード (参考)
HO4N 9/09	HO4N 9/09	5C065
HO4N 9/097	HO4N 9/097	

審査請求 未請求 請求項の数 3 O L (全 9 頁)

(21) 出願番号 特願2004-36937 (P2004-36937)  
 (22) 出願日 平成16年2月13日 (2004.2.13)

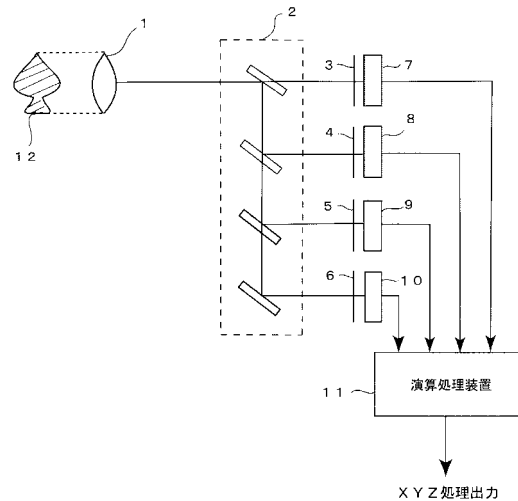
(71) 出願人 304023318  
 国立大学法人静岡大学  
 静岡県静岡市大谷836  
 (74) 代理人 100075144  
 弁理士 井ノ口 壽  
 (72) 発明者 下平 美文  
 静岡県浜北市小松2684番地  
 (72) 発明者 横井 昇市  
 静岡県浜松市舘山寺町265-1  
 Fターム(参考) 5C065 AA01 BB30 CC01 DD02 DD19  
 EE02 EE06 GG21

(54) 【発明の名称】 広色域動画カメラ

(57) 【要約】

【課題】 人の色域に等しい色域をもつ動画カメラを提供する。

【解決手段】 図1に示すようにレンズ系に入射した光学実像を光ビームスプリッタにより、それぞれ等しい強度になるように4分割、あるいは3分割して、出力光をそれぞれCIEが定めたXYZ表色系における標準観察者の分光感度を基にした4枚あるいは3枚の色フィルタを通す。各色フィルタの出力は、対応する動画用光学センサにより電気信号に変換し演算処理装置により光の色域と等しい色域をもつ広色域の映像信号として出力する。上記複数枚の色フィルタにより分光する代わりに、画素単位または行単位あるいは列単位にCIE色度図上のXYZの3原色よりなる色信号を空間分割して出力するための1枚の色フィルタを備えて構成することも可能である。さらに、上記複数枚の色フィルタより出力された光ビームを画素単位または行単位あるいは列単位にCIE色度図上のXYZの3原色よりなる色信号を空間分割して出力するためのマスクを備えて構成することも可能である。



## 【特許請求の範囲】

## 【請求項 1】

対象物体からの光学実像を入射して内部で光学投影像を形成するためのレンズ系と、  
前記レンズ系から入射した光ビームをそれぞれ等しい強度になるように 4 分割あるいは  
3 分割して光出力を得るための光ビームスプリッタと、

前記光ビームスプリッタの光出力に対応して設けられ、CIE が定めた XYZ 表色系に  
おける標準観察者の分光感度を基にした 4 枚、あるいは 3 枚の色フィルタと、

前記 4 枚あるいは 3 枚の色フィルタに対応して設けられ、内部走査により順次、光学像  
を電気像に変換するための 4 枚、あるいは 3 枚の光学センサと、

前記 4 枚あるいは 3 枚の光学センサの出力電気信号を入力して、人の色域と等しい映像  
信号を生成するための演算処理装置と  
を具備し、人の色域と等しい色域をもつ広色域動画カメラ。 10

## 【請求項 2】

対象物体からの光学実像を入射して内部で光学投影像を形成するためのレンズ系と、

前記レンズ系から入射した光ビームをそれぞれ等しい強度になるように 3 分割あるいは  
4 分割して光出力を得るための第 1 の光ビームスプリッタと、

前記光ビームスプリッタの光出力に対応して設けられ、CIE が定めた XYZ 表色系に  
おける標準観察者の分光感度を基にした 4 枚、あるいは 3 枚の色フィルタと、

前記 4 枚あるいは 3 枚の色フィルタに対応して設けられ、前記各色フィルタの光出力を  
画素単位、または行単位あるいは列単位に 3 原色よりなる色信号を空間分割して出力する  
ための光マスクを備えた第 2 の光ビームスプリッタと、前記第 2 の光ビームスプリッタの  
光マスクに密着して設けられ、前記光マスクに対応して画素単位、または行単位あるいは  
列単位に空間分割の整列をとり、前記光出力の光学像を入力して順次、電気像に変換する  
ための光学センサと、 20

前記光学センサの出力電気信号を入力して、前記空間分割された電気信号から XYZ の  
分光特性をもつ映像信号に戻し、人の色域と等しい映像信号を生成するための演算処理装  
置と

を具備し、人の色域と等しい色域をもつ広色域動画カメラ。

## 【請求項 3】

対象物体からの光学実像を入射して内部で光学投影像を形成するためのレンズ系と、 30

前記レンズ系の光出力に対応して設けられ、4 画素単位、あるいは 3 画素単位にマイク  
ロブロックを形成し、前記マイクロブロック単位で空間分割され、CIE に定められた X  
YZ の分光感度をもつ色フィルタと、

前記 XYZ の分光感度に対応したマイクロブロックをもつ色フィルタに対応して密着し  
て設けられ、内部走査により順次、光学像を電気像に変換するための光学センサと、

前記マイクロブロック単位で空間分割された光学センサの出力電気信号を入力して X Y  
Z の分光特性をもつ映像信号に戻し、人の色域と等しい映像信号を生成するための演算処  
理装置と

を具備し、人の色域と等しい色域をもつ広色域動画カメラ。

## 【発明の詳細な説明】 40

## 【技術分野】

## 【0001】

本発明は、人の色域と等しい色域をもつ動画用カメラに関する。

## 【背景技術】

## 【0002】

人の色域と等しい色域をもつカメラで対象物体の動画像を撮影した場合には、そのカメ  
ラ信号の表す色は対象物体のもつ色に正確に一致する。このような特徴をもつ動画のとれ  
るカメラは現在、製作されていない。

すなわち、現在広く使われている画像システムに使用されているカメラの出力信号は、そ  
の色域がディスプレイの色域に等しくなるように処理されて出力されている。そのため対 50

象物体の色がディスプレイの色域外の場合には色域内の色に変換して出力される。従って、ディスプレイの色域以外の色を正確な信号として取り出すことはできない。さらに、対象物体の色がたとえ色域内であっても、対象物体の元の色とは異なった色信号として表示器側に出力される。

【0003】

現在、使用されている動画用カメラの原理および構成を説明する。カメラは集光器、分光器、複数の受光器より構成された受光部を主要素として成り立つ。受光部に入射した光はレンズ系よりなる集光器により集められ、分光フィルタよりなる分光器で複数の波長域に分光される。各波長域の信号は、複数の受光器を通してRGBの3原色に変換される。ここで、複数の受光器を一枚のシリコン基板チップ上に2次元マトリクス状に配置することにより、受光部の表面に結像された対象物体の画像が認識される。この形式の受光器はCCDとして公知である。

10

【0004】

本発明の背景を説明する第1の特許文献として特開2002-54994号「撮像装置、撮像表示システムおよび撮像印刷システム」を挙げることができる。特開2002-54994号において、集光器には球状レンズと導波路を使用して入射光を効率よく分光器に出力している。ここで、分光器には回折格子、プリズム、フォトニック結晶、あるいは酸化膜、誘電体膜、高分子膜等によって構成された膜フィルタを使用している。複数の受光器は、一枚のシリコン基板チップにより構成したCCDイメージングデバイスを使用して構成している。

20

【0005】

同上分光器ではCIE色度図上で色度域を4領域～11領域に分割して対象物体の色を求め、対象物体の元の色とは異なった色信号が表示器側に出力されるという色再現上の制約を取り除こうとしている。このような、現在実現されているマルチバンド広色域カメラは具体的に4枚以上の多数の色フィルタを使って対象物体の色のスペクトル情報を取得し、これらのスペクトルから物体の色を推定している。色のスペクトル分布は自然物体と人工物体とでは異なるので、このような色の推定は正確でない。更に、対象物体の色をスペクトル情報から算出するための演算量が大変多いのが問題である。

【特許文献1】特開2002-54994号公報

【0006】

本発明の背景を説明する第2の特許文献として特開平6-261332号「多原色表示用原色変換方法」を挙げることができる。特開平6-261332号においては、3原色表示用の信号を3原色を越える多原色表示用の信号に変換する2つの演算方法を提供している。この方式では入力された3原色がCIE色度図上でいかなる位置にあるかを判定器により判定する。

30

第1の方法では判定結果によって変換される3原色を越える多原色の中から3つの色を選びだして、それらの一次結合を演算処理装置により生成する。第2の方法では、判定結果によって変換される3原色を越える多原色信号を、3原色信号の一次結合としてすべて演算処理装置により求めて出力しておく。この多原色信号の中から3つの色を選び出す。それ以外の色の出力が負になるときは、その出力を零にするとともに補正信号を用意し、上の選び出された3つの原色信号の一次結合に対して補正信号を加算して出力する。

40

【0007】

これらの多原色表示用原色変換方法では、演算処理に使用される一次結合の変数に仮定値を与えているため、変数値を与える具体的根拠と方法が現実に指定されないかぎり、具体的に動画用のカメラに実用されるのは不可能である。さらに、このままでは動画カメラのリアルタイムの要求も現実には満足されない。

【特許文献2】特開平6-261332号公報

【0008】

人の色域と等しい色域をもつ動画を撮像することのできる動画用カメラは未だ存在していないが、人の色域についての解析は理論的に構築されている。

50

例えば、A . N . Netravali and B . G . Haskell 著 “ Digital Pictures ( デジタル画像 ) ” ( 1988, Plenum Press ) によれば、Chapter1: Numerical Representation of Visual Information ( 第 1 章 視覚情報の数値表現 ) において、計算方式が要約して提示されている。スペクトルで表した色の 3 つの刺激値は、色マッチング関数 ( color matching function ) と呼ばれるが、この関数  $\{ r ( ) , g ( ) , b ( ) \}$  は与えられた 3 原色に関する 3 つの刺激値である。例えば、3 原色波長を  $700.0 \text{ nm} ( R_0 )$  ,  $546.1 \text{ nm} ( G_0 )$  ,  $435.8 \text{ nm} ( B_0 )$  としたときの、色マッチング関数  $( r_0 ( ) , g_0 ( ) , b_0 ( ) )$  を人の色域を表すものとして波長に対してプロットすることができる。

【 0 0 0 9 】

10

$R_0 G_0 B_0$  を使用して C I E 色度図上の X Y Z を求めれば、次の ( 1 ) 式が成り立つ。

$$\begin{aligned} X &= 2.365 R_0 - 0.515 G_0 + 0.005 B_0 \\ Y &= -0.897 R_0 + 1.426 G_0 - 0.014 B_0 \\ Z &= -0.468 R_0 + 0.089 G_0 + 1.009 B_0 \end{aligned} \quad ( 1 )$$

次に、X Y Z から  $R_0 G_0 B_0$  を求めれば ( 2 ) 式が得られる。

$$\begin{aligned} R_0 &= 0.490 X + 0.177 Y \\ G_0 &= 0.310 X + 0.813 Y + 0.01 Z \\ B_0 &= 0.200 X + 0.010 Y + 0.990 Z \end{aligned} \quad ( 2 )$$

20

【 0 0 1 0 】

一般論として 3 原色  $( R_0 G_0 B_0 ( \text{ベクトル} ) )$  の  $( X , Y , Z ( \text{ベクトル} ) )$  刺激値座標をそれぞれ  $( X_{R_0} , Y_{R_0} , Z_{R_0} )$  ,  $( X_{G_0} , Y_{G_0} , Z_{G_0} )$  ,  $( X_{B_0} , Y_{B_0} , Z_{B_0} )$  とすれば、次のベクトルを表す ( 3 ) 式が得られる。

$$\begin{aligned} R_0 &= X_{R_0} X + Y_{R_0} Y + Z_{R_0} Z \\ G_0 &= X_{G_0} X + Y_{G_0} Y + Z_{G_0} Z \\ B_0 &= X_{B_0} X + Y_{B_0} Y + Z_{B_0} Z \end{aligned} \quad ( 3 )$$

なお、上記 ( 3 ) 式において、 $R_0 G_0 B_0$  および  $X , Y , Z$  は、ベクトルである。

同様にして、刺激値  $( R_c , G_c , B_c )$  および  $( X_c , Y_c , Z_c )$  をもつ任意の色刺激値 C ( ベクトル ) は次の ( 4 ) 式により与えられる。

30

$$C = R_c R_0 + G_c G_0 + B_c B_0 = X_c X + Y_c Y + Z_c Z \quad ( 4 )$$

上記 ( 4 ) 式において、C ,  $R_0 G_0 B_0$  および  $X , Y , Z$  は、ベクトルである。

基本的に演算処理は上の理論によって実現されるので、上記理論式と、人の視感度特性によって動画用カメラを設計することになる。

【非特許文献 1】A . N . Netravali and B . G . Haskell , “ Digital Pictures ” ( 1988, Plenum Press ) , 1 ~ 87 頁

【 発明の開示 】

【 発明が解決しようとする課題 】

【 0 0 1 1 】

40

解決しようとする問題点は、動画用カメラにおいて、人の色域とカメラの色域とが等しくないため、カメラ出力信号の表す色が物体のもつ色と一致しない点である。

【 課題を解決するための手段 】

【 0 0 1 2 】

本発明は、C I E が定めた X Y Z 表色系における標準観察者の分光感度を基にした複数の色フィルタを備え、これらの色フィルタを通過した光学像を光学センサで電気信号に変換することにより、得られた電気信号を簡易な構成の演算処理装置により処理して、対象物体の色についての色度値を得る広色域動画カメラである。広色域を実現するためには、厳密には 4 つの光フィルタを通して対象物体の色情報を取得するが、近似的な方法として、3 つの色フィルタと演算処理装置により画像情報を取得する方法も構成する。

【 発明の効果 】

50

## 【 0 0 1 3 】

現在までのところ、人と等しい色域をもつ動画カメラは実現されていないが、本発明の広色域動画カメラは、4つ、または近似的には3つの分光フィルタにより分光情報を取り出すことにより、それらの理論計算により正確に色情報を得ることができるので、その演算処理はスペクトルから求めるものに比べて演算量が少なく、動画を容易にリアルタイムで映像信号化できるという利点がある。

## 【 発明を実施するための最良の形態 】

## 【 0 0 1 4 】

人の色域と等しい色域をもつ動画用カメラを実現するという目的を、必要最小限の数の分光フィルタにより分光情報を取り出し、これらの分光情報を使うことにより少ない演算量で容易にリアルタイムで動画を映像信号化した。

10

## 【 実施例 1 】

## 【 0 0 1 5 】

図1は、本発明による広色域動画カメラの原理的構成を示すブロック図である。広色域動画カメラはレンズ系1と、光ビームスプリッタ2と、4つの色フィルタ3～6と、4つの光学センサ7～10と、演算処理装置11とを備えて構成したものである。レンズ系1は対象物体12からの入射光を、光ビームスプリッタ2を介して光学センサ7～10の表面に結像させ、その倒立像をセンサ7～10の光電変換面上に生成する。色フィルタ3～6はそれぞれ異なった波長域の、CIE色度図上に定められたXYZの分光感度に等しい波長域成分の光ビームを通過させる。光ビームスプリッタ2は単純な構成例を示したが、各色フィルタ3～6に入射する光パワーの比が明確である必要がある。4つの光学センサ7～10は入射光に対して光電変換を行い、対象物体12に対応した投影像をその光電変換面上に形成する。光学センサ7～10はそれぞれCCDイメージングデバイスなどの広い色域に対して十分な感度特性をもつものとする。

20

## 【 0 0 1 6 】

4つの光学センサ7～10から得られた、それぞれ異なった色フィルタ3～6に対応する色域の実像の映像信号は、それぞれ演算処理装置11に入力される。演算処理装置11は高速で動作し、対象物体12の色についての色度値をリアルタイムで得る。演算処理装置11による演算は、例えばA. N. Netravali and B. G. Haskell著“Digital Pictures”(1988, Plenum Press) Chapter1: Numerical Representation of Visual Informationに記載の方法に従った、前記計算方式と理論的概念によって計算される。すなわち、人の視感度特性に基づいて3原色波長を700.0nm( $R_0$ )、546.1nm( $G_0$ )、435.8nm( $B_0$ )としたとき、得られる色マッチング関数(color matching function)  $\{r_0(\lambda), g_0(\lambda), b_0(\lambda)\}$ を求め、(1)～(4)式に従ってカメラ出力を演算処理装置11によって計算すればよい。

30

## 【 0 0 1 7 】

以上の説明を要約すると、本発明による広色域動画カメラを小型、軽量化して実現するには、具体的には以下に記載の、第1または第2の方式を採用する。

## 【 0 0 1 8 】

図2は、本発明による広色域動画カメラの一実施例を示すブロック図である。図2において、1は光学系、2は光ビームスプリッタ、3～6はそれぞれ色フィルタ、2'は第2の光ビームスプリッタ、7'は光学センサ、11'は演算処理装置である。第2の光ビームスプリッタ2'には、各フィルタ3～6の出力光がCCDイメージングデバイスのマトリクスアレイの画素単位、または行あるいは列単位に対応してX、Y、Z等の波長域特性をもつマスク21～24を備えていて、CCDイメージングデバイス等により成り立つ光学センサ7'に対してX、Y、Z等の空間分割を行う。したがって、上記構成によって分光された光ビームが上記マスクに密着した光学センサ7'上に入力され、分光された光学像が形成される。

40

上記画素単位の分割を実現する方法にはCRTで公知のシャドウマスクがあり、行単位あるいは列単位の分割を実現する方法には単板式CCDカメラで公知のストライプフィルタ

50

がある。

【0019】

第1の方式では、レンズより成る光学系1を通して得られた光学像を光ビームスプリッタ2によってさらに4方向に分配し、それぞれの光路上に4つの異なる波長域特性をもった色フィルタ3~6に挿入する。それぞれの色フィルタ3~6を通った4つの光学像を第2の光ビームスプリッタ2'によって集め、ひとつのセンサ7'上に空間分割等の方法で、順次結像させる。光学センサ7'から得られた映像信号に対し演算処理装置11'により必要な演算を施し、XYZ信号を得る。

このとき、第2の光ビームスプリッタ2'および光学センサ7'には空間分割を実現するためのマスク21~24を備えている。したがって、このカメラ方式では空間解像度は犠牲になる。レジストレーションを除けば比較的容易に実現でき、リアルタイム性も実現できる。

10

【0020】

図3は、本発明による光色域動画カメラの他の実施例を示すブロック図である。図3において、1は光学系、3"は4つの画素をひとつのマイクロブロックとしてそれぞれ異なる波長域特性をもった色フィルタ、7"はCCDイメージングデバイス等のマトリクスアレイより成り立つ光学センサ、11"は演算処理装置である。図3の色フィルタ3"では、4つの画素のひとつに対応してCIE色度図上の異なる4つの波長域特性をもつ色フィルタ膜を空間分割により形成してある。したがって、たとえば、ひとつのマイクロブロックの各セグメントの波長域特性は、CIE色度図上のX、Y、Zのいずれかである。

20

図4は色フィルタの詳細な構成の実施例を示す説明図である。

【0021】

第2の方式では、光学センサ7"の直前におかれたタイル状に並んだ4つの色フィルタセグメントを通して光学センサ7"により画像信号を取得し、これに前記(1)~(4)式にもとづいた適切な演算を行ってXYZ信号を得る。通常のRGBカメラではRGBの色フィルタが光学センサの直前におかれている。この色フィルタをXYZの分光感度特性をもつフィルタ4つと置き換えることで上記構成が実現できる。従来カメラから見ると1画素あたりのフィルタ数が3から4になり、解像度が3/4になるが、色フィルタさえ実現できれば小型でリアルタイムの実現ができる方法である。

【0022】

原理的には次の方法もある。すなわち、カメラの光学センサの直前に4つのフィルタを配置した円盤を回転させて光学像を電気信号に変換する。時間的に異なる4つの画像信号を演算して、ひとつのXYZ画像信号を得る。このフィルタを回転させる方法は色彩輝度計などに使われているが、1枚の画像を取得するために時間がかかり、動画の取得には向かない。

30

【0023】

上述のように広い色域を実現するためには、厳密には4つの色フィルタを通して対象物体の色情報を取得するが、近似的な方法としては3つの色フィルタと演算処理装置により画像情報を取得することもできる。

【産業上の利用可能性】

40

【0024】

人の色域と等しい色域をもつ動画カメラの用途は極めて広く、例えば人間に代わる役目をするロボット、手術などの外科医療現場、絵画のような美術品、その他、人の感性や視覚が求められる分野で利用が期待される。

【図面の簡単な説明】

【0025】

【図1】人の色域に等しい色域をもつ動画カメラの基本原理を示す説明図である。

【図2】4つの色フィルタを使った広色域動画カメラの第1の実施例を示す説明図である。

。

【図3】1つの色フィルタを使った広色域動画カメラの第2の実施例を示す説明図である

50

。

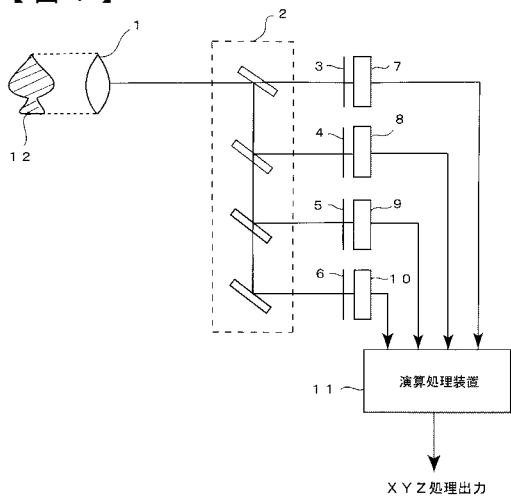
【図4】広色域動画カメラの第2の実施例に使用する色フィルタの構成例を示す説明図である。

【符号の説明】

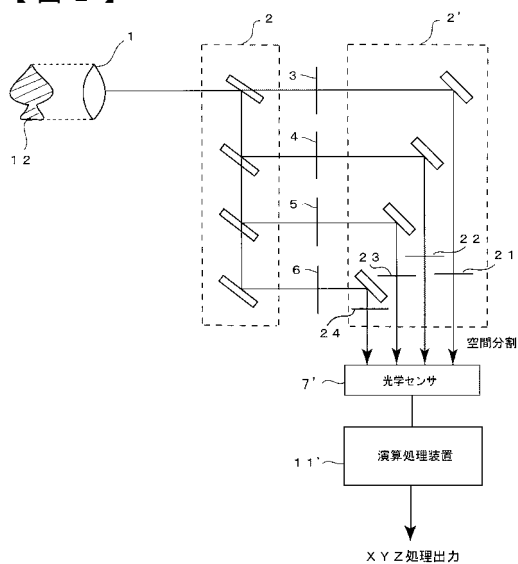
【0026】

- 1 レンズ系
- 2, 2' 光ビームスプリッタ
- 3 ~ 6, 3'' 色フィルタ
- 7 ~ 10, 7', 7'' 光学センサ
- 11, 11', 11'' 演算処理装置
- 21 ~ 24 光マスク

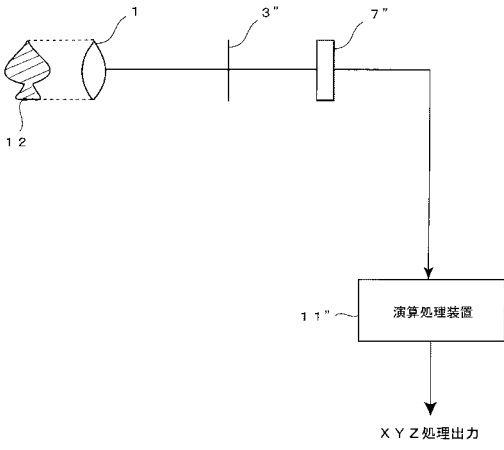
【図1】



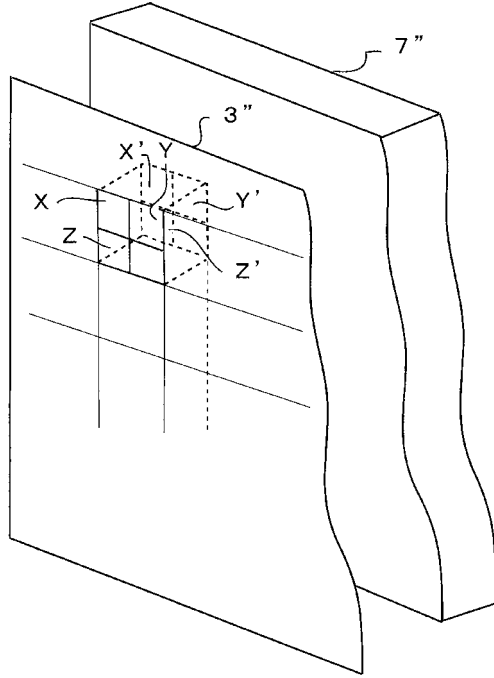
【図2】



【图 3】



【图 4】





フロントページの続き

【要約の続き】

【選択図】図1