

(19) 日本国特許庁(JP)

(12) 公開特許公報(A)

(11) 特許出願公開番号

特開2006-214907

(P2006-214907A)

(43) 公開日 平成18年8月17日(2006.8.17)

(51) Int. Cl. F I テーマコード (参考)
GO 1 T 1/29 (2006.01) GO 1 T 1/29 C 2 G 0 8 8

審査請求 未請求 請求項の数 3 O L (全 5 頁)

(21) 出願番号 特願2005-28865 (P2005-28865)
 (22) 出願日 平成17年2月4日(2005.2.4)

(71) 出願人 304023318
 国立大学法人静岡大学
 静岡県静岡市駿河区大谷836
 (74) 代理人 100122219
 弁理士 梅村 勁樹
 (72) 発明者 青木 徹
 静岡県浜松市城北2丁目33番22号
 (72) 発明者 畑中 義式
 静岡県浜松市和合町936番地の537
 Fターム(参考) 2G088 FF01 FF04 FF14 FF18 JJ03
 JJ04 JJ05 JJ12 JJ16 KK09
 KK35

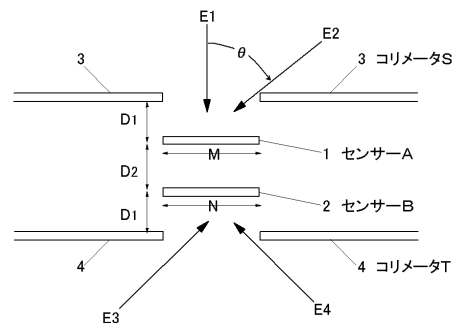
(54) 【発明の名称】 高エネルギー線源方向判別システム

(57) 【要約】

【課題】 高エネルギー放射線の飛来方向を広い範囲で検出することを目的とする。

【解決手段】 センサーA(1)とセンサーB(2)とがD2の間隔で置かれている。さらに、コリメータS(3)がセンサーA(1)の上面にD1の間隔を保って、またコリメータT(4)がセンサーB(2)の下面にD1の間隔を保って置かれている。センサーの感光面とコリメータの開口は同じ寸法となっている。線源がE2の遠方向にあり、E2のベクトルにより放射線が来る場合、コリメータの影がセンサーA、B上に生ずる。コリメータの影の長さを測定することにより、線源の方向を求めることができる。

【選択図】 図1



【特許請求の範囲】

【請求項 1】

1次元または2次元のセンサーを空間に配置し、前記センサーの前面にはコリメータとして、放射線に対し遮蔽機能をもつ鉛などの板に穴を開けたものを、前記センサーと一定の距離を置いて配置し、放射線の到来方向によって、コリメータの穴の影がセンサー面上の異なる位置に形成されることにより線源の到来方向を推定することを特徴とする高エネルギー線源方向判別システム

【請求項 2】

前記センサーは1次元のセンサーを2個以上空間的に離して平行に配置したものであり、そこからの信号出力分布から、放射線・X線などの透過性の強い線源の到来方向を推定することを特徴とする請求項1記載の高エネルギー線源方向判別システム

10

【請求項 3】

前記センサーは2次元のセンサーを2個以上空間的に離して平行に配置したものであり、そこからの信号出力分布から、放射線・X線などの透過性の強い線源の到来方向を推定することを特徴とする請求項1記載の高エネルギー線源方向判別システム。

【発明の詳細な説明】

【技術分野】

【0001】

本発明は、高エネルギー放射線の飛来方向を検出する技術に関する。

【背景技術】

20

【0002】

2枚以上の2次元センサーを重ねて放射線入射の信号出力の相互位置関係を計算することにより、放射線の入射方向を検出するもの(特許文献1参照)がある。しかし、これは、単一の放射線が各層の特定の画素に相当する位置に信号を出力することから計算出来るものであり、入射放射線の個数が増加すると、区別が困難となる。一定の時間内に多数の放射線が一定の方向から飛来するとき、各層の各画素の積分値は平均化され、方向の判別は出来なくなる。

【特許文献1】特公平6-105303号公報

【発明を実施するための最良の形態】

【0003】

30

本発明では、放射線の飛来方向によって、コリメータの陰が形成されて、その陰の出来る位置関係によって、出力信号の分布関係を計算することにより飛来方向を判定できる特徴を有する。従来コリメータは出来る限り一方向のみの放射線の入射を許すように設計され、傾斜角度での入射を避けるように作られていた。本発明は、傾斜角度での入射に対する、コリメータの陰を利用して放射線の飛来方向を特定する新しい考えによるものである。

【実施例 1】

【0004】

1次元センサーA, Bの2個を空間的に離して配置した例について説明する。センサーの感度面の長さMの2分の1の距離D1だけ離して、センサーをはさむ形でコリメータが置かれている。コリメータの材質は高エネルギー線に対し遮蔽機能を有すもの(鉛など)とし、コリメータの開口はセンサーの感度面の大きさと同じとする。また、 $D1 = D2$ とする。

40

図1に示されるように、センサーA(1)とセンサーB(2)とがD2の間隔で置かれている。さらに、コリメータS(3)がセンサーA(1)の上面にD1の間隔を保って、またコリメータT(4)がセンサーB(2)の下面にD1の間隔を保って置かれている。センサーの感光面とコリメータの開口は同じ寸法となっている。ここでの寸法は例示であって、受光角に留意しながら任意に設定できる。

図2の最上段は、図1におけるE1の方向、即ち、センサーの鉛直方向から放射線が入射した場合のセンサーA(1)とセンサーB(2)の信号分布を示す。図2の2段目は、図1

50

における E 2 の方向から放射線が入射した場合の信号分布を示し、図 2 の 3 段目は、図 1 における E 3、図 2 の最下段は図 1 における E 4 のそれぞれの方向から放射線が入射した場合の各センサー A (1) とセンサー B (2) の信号分布を示す。

【 0 0 0 5 】

線源が E 1 の遠方向にあり、E 1 なるベクトルをもって入射する場合すなわち鉛直 ($1 = 0$) の方向から来る場合には、センサー A 及び B の出力はセンサーの全体から出力が得られる。すなわち、信号の欠けたところは存在しない。線源が E 2 の遠方向にあり、E 2 のベクトルにより放射線が来る場合、コリメータの影がセンサー A , B 上に生ずる。この場合線源の方向は、以下のような簡単な関係から求められる。ただし、センサー A の感度面の長さを M とし、信号の欠けたところの長さを m とする。

10

センサーに対する放射線の入射角を鉛直線から 1 とすると

$$D 1 \cdot \tan 1 = m \quad \dots (1)$$

であるから

$$\tan 1 = m / D 1 = 2 m / M \quad \dots (2)$$

【 0 0 0 6 】

このときセンサー B は、センサー A と D 2 の距離だけ離して、ほぼ平行に配置してあるとし、センサーに対する放射線の入射角を鉛直線から 2 とすると

$$(D 1 + D 2) \tan 2 = n \quad \dots (3)$$

であるから

$$\tan 2 = n / (D 1 + D 2) = n / N \quad \dots (4)$$

20

ただし、B のセンサーの感度面の長さを $N (= M)$ とし、信号の欠けたところの長さを n とする。なお、センサー及びコリメータの厚みは無視できるものとした。

また、この例では線源が上の方向から到来するとしているが、もし、下の方向から来る場合、 m と n を比較して、小さい側から到来するものと判断する。または、 $M - m$ と $N - n$ を比較して大きい方から到来するものとする。鉛直の場合でも、信号量としては放射線の到来方向の側のセンサーの信号量が大きいから判断が容易に得られる。

センサー A とセンサー B の両方で放射線を検出できる場合には、

$$D 2 \cdot \tan 3 = | n | - | m | \quad \dots (5)$$

ただし、 $| n | > | m |$ のとき、 $- 45^\circ \leq 3 \leq 45^\circ$

$| n | < | m |$ のとき、 $135^\circ \leq 3 \leq 225^\circ$

30

としても求めることができる。センサー A とセンサー B を同一のセンサーとせずに、異なる周波数 - 感度特性を持つものにする、広帯域とすることも可能である。

さらに、角度を変えて第 3 , 第 4 のセンサー及びコリメータを設ければ、信号量の差によらずとも鉛直時における方向の判定が可能となる。

【 実施例 2 】

【 0 0 0 7 】

図 3 に 2 次元センサー A , B を 2 個離して配置した場合についての、コリメータの影の出来方について示す。図 3 には、センサー A (1) とセンサー B (2) とが 2 次元センサーとなった場合について示している。この場合は、前記の一次元の場合を二次元に拡張したもので、考え方は同じものである。横の断面は図 1 と同じであるから省略してある。図 3 (a) は、センサー A (1) のある上側から見た図である。手前にコリメータ S (3) があり、その開口部からセンサー A (1) が見えている。センサー B (2) は、センサー A (1) の陰になっており見えない。コリメータ T (4) も同様にコリメータ S (3) の陰になり見えない。なお、コリメータ S (3) の周辺は省略している。外部からの放射線は E 5 の方向性をもって入射した場合の例である。

40

【 0 0 0 8 】

図 3 (b) , 図 3 (c) は、センサー A (1) とセンサー B (2) の信号検出エリアを示してあるが、斜線の部分はコリメータの陰により信号のないエリアを示している。センサー A (1) においては放射線の検出できないエリアとして信号のないエリア (5) と、放射線が検出できる信号のあるエリア (6) とに区別される。センサー B (2) においても、同様に放射

50

線の検出できないエリアとして信号のないエリア(7)と、放射線が検出できる信号のあるエリア(8)とに区別される。

この場合も、上記の一次元の場合と同じように、縦横についてそれぞれ、到来方向の角度が求められるので、2次元の面上での角度が求められる。

【0009】

上記の1次元、または2次元の方向を検出できるものを、複数配置することにより、全方向の線源の方向を特定できる。このシステムは、必要に応じて1次元状のセンサーの長さを調節し、または2次元の長さの対称性を変形して、目的にあわせたものとして出される。

また、変形の一例としてセンサーを球面状に配置し全方位からの放射線の検出を可能とすることが考えられる。これは、センサーとして2次元センサーを用いることとし、略球面状に配置する。そのセンサーの集合体の外殻として放射線遮蔽効果を有する材質により球体を形成する。各2次元センサーのほぼ中央に対応する位置にコリメータとしての穴を穿ち、飛来する放射線の影が、個々の2次元センサーに投影するように構成する。ここでは、2次元センサーが離散的に配置されるものとして、各2次元センサーのほぼ中央に対応する位置に穴を穿つものとしたが、球面状に連続して2次元センサーを配置した場合においては、外殻の任意の場所に穴を穿つこととする。好ましくは、球面上を等分するいくつかの点に穴を穿つものとする。また、2次元センサーの配置を略球面状としたが、製造上からは多面立体とすることも考慮されるべきである。たとえば、正12面体とし12個の2次元センサーを各面に固着させ、外殻に12個の穴を穿つ構造とすれば製作しやすいであろう。また、外殻を球体とするか、多面立体とするかは任意である。

他の変形例として、2次元センサーと放射線遮蔽効果を有する材質からなるコリメータ部とを一体化してなるユニットを略球面状に配置することも考えられる。

【産業上の利用可能性】

【0010】

本発明によれば、多数飛来する放射線を積分強度分布として計測し、かつ、適当な時間間隔で、任意にその時間内で入射した放射線量と飛来方向を求められるので、計算方法も簡単であり、また、回路構成も極めて簡単化できる。

核利用施設のモニタリング、核廃棄物のモニタリングにおいて、その線源方向の特定において極めて、有効に機能するものとなる。

【図面の簡単な説明】

【0011】

【図1】センサーとコリメータの配置を横から見た図

【図2】各線源に対するセンサー出力を示す図

【図3】2次元センサーにおける配置とコリメータの影を示す正面図

【符号の説明】

【0012】

- 1 センサーA
- 2 センサーB
- 3 コリメータS
- 4 コリメータT
- 5, 7 信号のないエリア
- 6, 8 信号のあるエリア

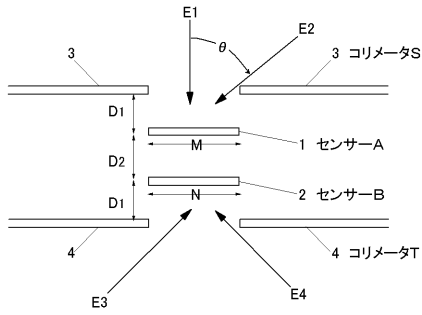
10

20

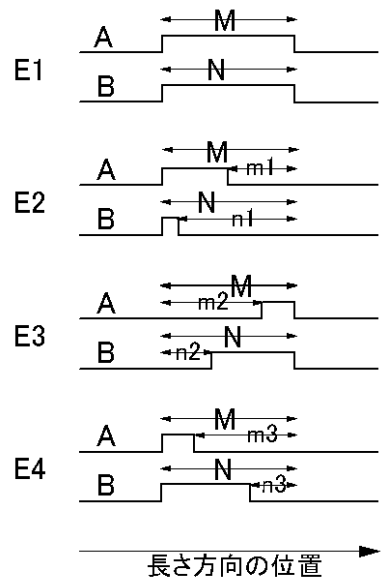
30

40

【 図 1 】



【 図 2 】



【 図 3 】

