

(19) 日本国特許庁(JP)

(12) 公開特許公報(A)

(11) 特許出願公開番号

特開2007-70298

(P2007-70298A)

(43) 公開日 平成19年3月22日(2007.3.22)

(51) Int. Cl.	F I	テーマコード (参考)
C07C 45/55 (2006.01)	C O 7 C 45/55 Z A B	4 F 3 0 1
C08J 11/16 (2006.01)	C O 8 J 11/16	4 G 1 6 9
C07C 47/045 (2006.01)	C O 7 C 47/045	4 H 0 0 6
B01J 21/06 (2006.01)	B O 1 J 21/06 M	4 H 0 3 9
B01J 27/053 (2006.01)	B O 1 J 27/053 M	

審査請求 未請求 請求項の数 7 O L (全 16 頁) 最終頁に続く

(21) 出願番号	特願2005-260554 (P2005-260554)	(71) 出願人	304023318 国立大学法人静岡大学 静岡県静岡市駿河区大谷836
(22) 出願日	平成17年9月8日(2005.9.8)	(74) 代理人	100079049 弁理士 中島 淳
		(74) 代理人	100084995 弁理士 加藤 和詳
		(74) 代理人	100085279 弁理士 西元 勝一
		(74) 代理人	100099025 弁理士 福田 浩志
		(72) 発明者	上野 晃史 静岡県天竜市緑恵台 556-101
		(72) 発明者	伊藤 友章 愛知県宝飯郡御津町広石船津 169-2 最終頁に続く

(54) 【発明の名称】 ポリアセタールからホルムアルデヒドを回収する方法

(57) 【要約】

【課題】 ポリアセタールから低温領域で効率的にホルムアルデヒドを回収することができるポリアセタールからホルムアルデヒドを回収する方法および装置を提供する。

【解決手段】 ポリアセタールをプロトン (H^+) を発生可能な固体触媒を用いて乾式で熱分解してポリアセタールからホルムアルデヒドを回収する。プロトン (H^+) を発生可能な固体触媒は、金属酸化物を酸処理した固体触媒、又はプロトン (H^+) 交換型ゼオライトであることが好ましい。

【選択図】 なし

【特許請求の範囲】

【請求項 1】

ポリアセタールをプロトン (H^+) を発生可能な固体触媒を用いて乾式で熱分解してポリアセタールからホルムアルデヒドを回収することを特徴とするポリアセタールからホルムアルデヒドを回収する方法。

【請求項 2】

プロトン (H^+) を発生可能な固体触媒が、金属酸化物を酸処理した固体触媒、又はプロトン (H^+) 交換型ゼオライトであることを特徴とする請求項 1 に記載のポリアセタールからホルムアルデヒドを回収する方法。

【請求項 3】

金属酸化物を酸処理した固体触媒が、金属酸化物を硫酸水溶液に浸漬し、乾燥後で 200 ~ 500 の温度範囲で焼成して得られる固体触媒であることを特徴とする請求項 2 に記載のポリアセタールからホルムアルデヒドを回収する方法。

【請求項 4】

金属酸化物中に含まれる硫酸イオン濃度が 1 ~ 12 質量% となるように調整した硫酸水溶液を用いることを特徴とする請求項 3 に記載のポリアセタールからホルムアルデヒドを回収する方法。

【請求項 5】

金属酸化物が、アルミナ、酸化チタン、シリカ、酸化鉄及び酸化ジルコニウムの群から選ばれる少なくとも 1 種であることを特徴とする請求項 2 乃至請求項 4 のいずれか 1 項に記載のポリアセタールからホルムアルデヒドを回収する方法。

【請求項 6】

ポリアセタールの破砕物とペレット状又は粉末状の固体触媒を、固体触媒/ポリアセタールの質量比が 1/100 ~ 1/6 の範囲となるように混合して不活性ガス雰囲気中で 180 ~ 350 の温度範囲で熱分解することを特徴とする請求項 1 乃至請求項 5 のいずれか 1 項に記載のポリアセタールからホルムアルデヒドを回収する方法。

【請求項 7】

不活性ガス雰囲気が、窒素ガス雰囲気又はヘリウムガス雰囲気であることを特徴とする請求項 6 に記載のポリアセタールからホルムアルデヒドを回収する方法。

【発明の詳細な説明】

【技術分野】

【0001】

本発明は、ポリアセタールからホルムアルデヒドを回収する方法に関し、詳しくは自動車や各種家電製品の部品等に使用されているポリアセタールからの低エネルギーで効率よくホルムアルデヒドを回収するための方法に関する。

【背景技術】

【0002】

ポリアセタールはギアやカム、ファスナー、ローラーなどとして、自動車や各種家電製品の部品に使用されている。これらの部品は自動車や家電製品が廃棄されるときに回収されることはなく、ほとんどが、いわゆるシュレッダーダストとして埋立て処分や焼却処分に供されている。

【0003】

一部ではこれらの部品を回収し、硫酸などの酸性溶媒で分解してホルムアルデヒドを回収する湿式法が試みられている。(特許文献 1、2 参照)

湿式法では溶媒の循環利用が要求され、循環過程には不純物除去のためのフィルターが設置されている。しかし、ギアをはじめとするポリアセタール製品には機械強度向上のためにファイラーが添加されており、これがフィルターの目詰まりを生じさせる原因となっている。また、使用済み硫酸溶媒の廃棄処理についても未解決の難問となっている。

【0004】

この問題を解決するために乾式法が検討され、ポリアセタール破砕物の単純熱分解によ

10

20

30

40

50

るホルムアルデヒドの回収が試みられている。(非特許文献1参照)

しかし、この方法は、ホルムアルデヒドを70%以上の高収率で回収するためには350以上の温度が必要であり、250以下の低温領域ではホルムアルデヒドはほとんど回収することができない。

【0005】

【特許文献1】特開平04-273869号公報

【特許文献2】PCT/US93/02536

【非特許文献1】米国特許第3883309号

【発明の開示】

【発明が解決しようとする課題】

10

【0006】

本発明は、上記課題を解決し、ポリアセタールから低温領域で効率的にホルムアルデヒドを回収することができるポリアセタールからホルムアルデヒドを回収する方法を提供することを目的とする。

【課題を解決するための手段】

【0007】

上記課題は、下記の構成からなる発明によって解決される。

<1> ポリアセタールをプロトン(H^+)を発生可能な固体触媒を用いて乾式で熱分解してポリアセタールからホルムアルデヒドを回収することを特徴とするポリアセタールからホルムアルデヒドを回収する方法である。

20

<2> プロトン(H^+)を発生可能な固体触媒が、金属酸化物を酸処理した固体触媒、又はプロトン(H^+)交換型ゼオライトであることを特徴とする前記<1>に記載のポリアセタールからホルムアルデヒドを回収する方法である。

<3> 金属酸化物を酸処理した固体触媒が、金属酸化物を硫酸水溶液に浸漬し、乾燥後で200～500の温度範囲で焼成して得られる固体触媒であることを特徴とする前記<2>に記載のポリアセタールからホルムアルデヒドを回収する方法である。

<4> 金属酸化物中に含まれる硫酸イオン濃度が1～12質量%となるように調整した硫酸水溶液を用いることを特徴とする前記<3>に記載のポリアセタールからホルムアルデヒドを回収する方法である。

<5> 金属酸化物が、アルミナ、酸化チタン、シリカ、酸化鉄及び酸化ジルコニウムの群から選ばれる少なくとも1種であることを特徴とする前記<2>乃至<4>のいずれかに記載のポリアセタールからホルムアルデヒドを回収する方法である。

30

<6> ポリアセタールの破砕物とベレット状又は粉末状の固体触媒を、固体触媒/ポリアセタールの質量比が1/6～1/100の範囲となるように混合して不活性ガス雰囲気中で180～350の温度範囲で熱分解することを特徴とする前記<1>乃至<5>のいずれかに記載のポリアセタールからホルムアルデヒドを回収する方法。

<7> 不活性ガス雰囲気が、窒素ガス雰囲気又はヘリウムガス雰囲気であることを特徴とする前記<6>に記載のポリアセタールからホルムアルデヒドを回収する方法。

【発明の効果】

【0008】

本発明の方法によれば、ポリアセタールから低エネルギーで効率的に高い回収率でホルムアルデヒドを回収することができる。

40

【発明を実施するための最良の形態】

【0009】

本発明のポリアセタールからホルムアルデヒドを回収する方法は、ポリアセタールをプロトン(H^+)を発生可能な固体触媒を用いて乾式で熱分解してポリアセタールからホルムアルデヒドを回収することを特徴とする。

【0010】

本発明において、ポリアセタールとは、ギアやカム、ファスナー、ローラーなどとして、自動車や各種家電製品の部品に使用され、廃棄される部品等を回収して・分離・洗浄し

50

たもの、あるいはポリアセタール樹脂の加工工程、成形工程で排出される端材を粉碎したもの等が挙げられる。

また、ポリアセタールはアセタールを構成単位とするホモポリマーでもよく、また、少なくともアセタールを構成単位とし、他の構成単位とのコポリマーであってもよい。

【0011】

本発明におけるプロトン (H^+) を発生可能な固体触媒としては、特に市販の金属酸化物であって硫酸イオン濃度、あるいはリン酸イオン濃度が高いもの、例えば、市販酸化チタンであって硫酸イオン濃度が1質量%以上、好ましくは4質量%以上のもの、更に好ましくは硫酸イオン濃度が4質量%~12質量%が好ましい。また、金属酸化物を酸処理した固体触媒、又はプロトン (H^+) 交換型ゼオライトが好ましい。

10

【0012】

金属酸化物を酸処理した固体触媒における金属酸化物としては、アルミナ、酸化チタン、シリカ、酸化鉄及び酸化ジルコニウムの群から選ばれる少なくとも1種を好適な例として挙げるができる。これらの金属酸化物は、硫酸処理、リン酸処理等の酸処理されたものが好ましく、特に硫酸水溶液処理したものが好ましい。

【0013】

金属酸化物に対して硫酸水溶液処理する場合、金属酸化物中に含有される硫酸イオン濃度が1質量%~12質量%、好ましくは4質量%~12質量%となるように硫酸水溶液を調整し、この硫酸水溶液中に金属酸化物を浸漬し、乾燥した後、空气中で200~500、好ましくは300~500、更に好ましくは350~500の温度範囲で焼成することが好ましい。

20

【0014】

金属酸化物中に含有される硫酸イオン濃度が1質量%未満ではポリアセタールを加熱分解する際、固体触媒としての機能が不十分なためポリアセタールを低温領域で分解することが困難となることがあり、硫酸イオン濃度が12質量%を超えると、生成したホルムアルデヒドが重合し、パラホルムアルデヒドが副生することがある。また、硫酸水溶液中に金属酸化物を浸漬し、乾燥する温度が200未満では金属酸化物中に硫酸が残存し、反応時間の経過とともに飛散することがあり、また、500を超えると、硫酸イオンが焼失して、プロトン量が減少するため活性が低減することがある。

【0015】

プロトン (H^+) 交換型ゼオライトは、市販のゼオライト粉末中のナトリウムイオンをアンモニウムイオンで十分に置換し、300~500で焼成したものを好適に使用することができる。

30

【0016】

上記したポリアセタール樹脂等の破砕物と固体触媒を混合するが、両者の混合効率を上げる点から、固体触媒はペレット状又は粉末状が好ましい。固体触媒/ポリアセタール樹脂等の破砕物との混合比率は、質量比で1/100~1/6が好ましく、より好ましくは1/100~1/15、更に好ましくは1/100~1/30である。固体触媒/ポリアセタール樹脂の破砕物/との混合比率は、質量比で1/100より小さい場合、固体触媒の作用が小さく、ポリアセタールの熱分解が十分に起こりにくいことがあり、質量比で1/6より大きくすると、ポリアセタールの分解によって生成するホルムアルデヒドの再重合によるパラホルムアルデヒド(オリゴマー)、ホルムアルデヒドの二次反応によるギ酸メチル、COあるいはCO₂等の生成によってホルムアルデヒドの回収効率が低下することがある。

40

【0017】

上記したポリアセタール樹脂等の破砕物と固体触媒とは、反応容器内で不活性ガス雰囲気中で熱分解される。不活性ガスとしては、実用面から窒素ガス又はヘリウムガスが好ましい。反応容器は流通型反応容器が好ましく、この反応容器に非酸化性ガス及び固体触媒を連続的乃至断続的に供給するとともにポリアセタール樹脂の破砕物を連続的乃至断続的にすることが好ましい。

【0018】

50

熱分解温度は、180 ~ 350 が好ましく、より好ましくは200 ~ 350、更に好ましくは200 ~ 300 である。本発明は上記した固体触媒を用いることによって低温領域でのポリアセタールを熱分解させ、ポリアセタールの分解によるホルムアルデヒドの回収が可能となるが、熱分解温度が180 未満ではポリアセタールの熱分解が十分に起こりにくくなることがあり、一方、熱分解温度が350 を超えてもポリアセタールの熱分解によるホルムアルデヒドの回収効率はほとんど変化せず、飽和するため、熱エネルギーの面から350 以下が好ましい。熱分解に供する時間は熱分解温度とも関係するが、4 ~ 120分が好ましく、より好ましくは6 ~ 60分、更に好ましくは16 ~ 60分である。

【0019】

生成したホルムアルデヒドは、例えば、水トラップで捕捉して回収され、必要に応じて再利用される。また、使用済みの固体触媒は空気酸化によって金属酸化物、あるいはゼオライトが再生され、金属酸化物は酸処理、ゼオライトはイオン交換によって再度、ポリアセタールの分解に供することができる。

【実施例】

【0020】

以下、本発明を実施例に基づいて説明するが、本発明はこれらの実施例の限定されるものではない。

なお、以下の実施例に用いたポリアセタールは、ホモポリマー（デルリン： $\text{CH}_3\text{CO}-(\text{CH}_2)_n-\text{COCH}_3$ ）およびコポリマー（ジュラコン：ホモポリマーの $-(\text{CH}_2\text{O})$ -ユニット70個に $-(\text{C}_6\text{H}_4\text{CH}_2\text{O})$ -ユニット1個 を導入したものを）を粉砕し、粉末状にしたものである。

【0021】

（実施例1）

- 触媒混合の有用性 -

ポリアセタール（コポリマー）と市販の酸化チタン粉末（ TiO_2 (1)）を質量比で1:1の質量比で混合し、そのうちの1.6 mgを秤量して示差熱・質量分析を行った。分析にあたっては窒素ガス（流速50 ml/min）の流通下、試料を10 K/minで昇温し昇温過程で生じた熱量変化や質量変化を測定した。また、コポリマー1.5 mgだけを用いた実験も行い、それぞれの実験結果を図1および図2に示した。コポリマーだけの場合は163.5 で熔融し、300 近辺から分解に伴う質量減少や吸熱が観測された。一方、コポリマー粉末を触媒と混合した場合、熔融温度は160.8 とそれほど変わらないが、熔融直後から分解に伴う質量減少と吸熱が観測され、300 においてはコポリマーの全てが分解した。すなわち、触媒は熔融したコポリマーの分解を促進し、分解開始温度が100 以上も低温域側にシフトしていることが明らかとなった。ホモポリマー粉末を試料として用いた場合も、同様の結果となった。

【0022】

（実施例2）

- 触媒評価装置の概略 -

ポリアセタールの熱分解および接触分解に用いた装置を図3に示した。反応管1は直径40mm、長さ160mmのステンレス製で、その管底にポリアセタール粉末、あるいはポリアセタール粉末と固体酸触媒の混合物を充填した。ガス導入管2から、通常は、50ml/分の流速で反応管にHeガスを導入し、ヒーター3により所定温度にまで加熱した。反応器内の温度は熱電対4により測定した。熱分解あるいは接触分解による生成物はHeガスとともに、リボンヒーター5で200 に保温したステンレス配管を経由し、水トラップ管6に導入される。生成物のうちホルムアルデヒドなどの有機物は水トラップ管で捕捉されるが、COやCO₂などの無機ガスは水トラップ管を通過するので、その量は後段に設備されているガスクロにより定量した。水トラップ管で捕捉された有機物のうち、ホルムアルデヒドとギ酸メチルについてはTCDガスクロにより定量した。その他の有機物については水の代わりにジメチルフォルムアミド（DMF）をトラップ管に入れて捕集し、FIDガスクロにより分析した。通常の実験では熱分解および接触分解を200 で2時間継続し、その間に生成したホ

10

20

30

40

50

ホルムアルデヒドの総量を収率に換算して触媒の評価を行った。COやCO₂については一定時間ごとに発生量を測定し、その積分量から反応時間内における総発生量を算出した。また、反応によっては少量の炭素が触媒表面に析出するので、反応使用後の触媒を用い、酸素気流中における示差熱・質量分析(DTA/TG)の実験からCO₂発生量を測定し触媒表面の析出炭素量を算出した。

【0023】

(実施例3)

- 酸化チタン粉末の物性値と不純物(硫酸イオン)濃度 -

市販の酸化チタン触媒(TiO₂(1))、およびチタン-テトラ-イソプロポキシドの加水分解で作製した高純度酸化チタン粉末(TiO₂(P))の物性値と不純物(硫酸イオン)濃度を表1に示した。

10

【0024】

【表1】

各種酸化チタンの物性値と不純物(硫酸イオン)濃度

酸化チタン	比表面積 (m ² /g)	細孔容積 (ml/g)	平均細孔径 (nm)	硫酸イオン濃度 (wt %)
高純度 TiO ₂ (P)	91.3	0.19	8.2	0
市販 TiO ₂ (1)	73.5	0.34	17.9	3.6

20

【0025】

(実施例4)

- 酸化チタンによるポリアセタールの接触分解 -

ポリアセタールの粉末に高純度酸化チタン(TiO₂(P))、または市販酸化チタン(TiO₂(1))を1:1で混合し、その6.0gを試料とし、実施例2に記載の手順に従ってポリアセタールの接触分解を試みた。具体的には、Heを50ml/分の流速で反応管に流し200℃で2時間、分解を続けたときに生成するホルムアルデヒドや副生物について定量分析を行った。その結果を表2および3に示したが、ホルムアルデヒド以外の有機物はギ酸メチル、ジオキサラン、メタノール、アセトアルデヒドなどである。いずれも微量であり、定量できたものはギ酸メチルのみであった。ジオキサランはコポリマーの分解のときにのみ観測され、ホモポリマーの分解時には生成しない。このことから、ジオキサランはコポリマーに1/70の割合で含まれる-(CH₂CH₂O)-ユニットに由来すると考えられる。ジオキサランの生成はガスクロだけではなく、質量分析器でも確認したが、定量するには至らなかった。

30

また、ポリアセタールの分解が急激に進行すると多量のホルムアルデヒドが瞬時に生成するため、ホルムアルデヒドの重合によりパラホルムアルデヒドが水トラップ管の入り口に析出する。パラホルムアルデヒドは白色の粉末であり、これを採取して赤外分光法で同定した。しかし、生成したパラホルムアルデヒドの全量を採取して計量することは不可能であり、その生成量を正確に測定することはできなかった。表2および表3には生成量の概量を、○(少量)、△(微量)、×(生成せず)で示した。

なお、使用したポリアセタールの量は3gであるので、分解したものが全てホルムアルデヒドとして100%回収されると、ホルムアルデヒドの収量は3gとなる。

40

【0026】

【表2】

コポリマーを200℃で2時間、接触分解したときのホルムアルデヒド収量

酸化チタン触媒	POM分解率 (%)	H ₂ CO収量 (g)	(CO+CO ₂) (g)	ギ酸メチル (mg)	パラホルム (有無)
高純度 TiO ₂ (P)	5	0.15	0	0	×
市販 TiO ₂ (1)	100	1.55	0.08	0.01	○

50

コポリマーを200℃で2時間、接触分解したときのホルムアルデヒド収量

【0027】

【表3】

ホモポリマーを200℃で2時間、接触分解したときのホルムアルデヒド収量

酸化チタン触媒	POM分解率 (%)	H ₂ CO収量 (g)	(CO+CO ₂) (g)	ギ酸メチル (g)	パラホルム (有無)
高純度 TiO ₂ (P)	5	0.15	0	0	×
市販 TiO ₂ (1)	95	1.63	0.05	0.35	○

10

【0028】

表2および表3の結果から、高純度の酸化チタン(TiO₂(P))よりも硫酸イオンを不純物として含んでいる酸化チタン(TiO₂(1))の方が、ポリアセタールの分解活性に優れていることを確認した。硫酸イオン濃度は酸化チタンの固体酸性に大きな影響を与える。

【0029】

(実施例5)

- ポリアセータル粉末と酸化チタンの混合比 -

実施例4で示したように、ポリアセータルと酸化チタン(TiO₂(1))を質量比で1:1で混合した場合にはポリアセタールの分解が急激に進行するため、生成したホルムアルデヒドの重合や二次反応が生じる。ギ酸メチルやCO、CO₂の生成はホルムアルデヒドの二次反応によるものと考えられるが、これらの生成はホルムアルデヒド収率の低下をきたすことになる。そこで、ポリアセータルに混合する酸化チタン(TiO₂(1))の割合を少なくし、200℃でポリアセタールの分解を行った。いずれの混合比においてもポリアセタールの使用量は3.0gである。実験には市販の酸化チタン(TiO₂(1))を使用し、2時間の反応で回収できたホルムアルデヒドの収量を測定した。ポリアセータルとしてコポリマー粉末を用いた場合の結果を表4に、ホモポリマー粉末を用いた場合の結果を表5に示した。

20

【0030】

【表4】

コポリマーと酸化チタンの混合比を変えたときのホルムアルデヒド収量

TiO ₂ : POM 混合比	ホルムアルデヒドの収量 (g)					
	1:1 混合	1:6 混合	1:15 混合	1:30 混合	1:60 混合	1:100 混合
TiO ₂ (1)	1.53	2.37	2.55	2.70	2.43	2.52

30

【0031】

【表5】

ホモポリマーと酸化チタンの混合比を変えたときのホルムアルデヒド収量

TiO ₂ : POM 混合比	ホルムアルデヒドの収量 (g)					
	1:1 混合	1:6 混合	1:15 混合	1:30 混合	1:60 混合	1:100 混合
TiO ₂ (1)	1.63	2.34	2.46	2.61	2.46	2.40

40

【0032】

表4および5の結果から、3.0gのポリアセータルに混合するTiO₂(1)の質量を少なくするほどホルムアルデヒド収量は増大することが分かった。これは、TiO₂(1)の混合量を少なくすることで分解初期に発生するホルムアルデヒド量を制御し、ホルムアルデヒドの再重合によるパラホルムアルデヒド(オリゴマー)の生成を抑制できたことによる。

事実、TiO₂(1)の混合量を少なくすると水トラップ管の入り口に析出する白色微粉末(パ

50

ラホルムアルデヒド)の量が著しく減少することも確認した。また、TiO₂(1)の混合量を少なくすることによりホルムアルデヒドの二次反応が抑制できるため、ホルムアルデヒドの収量が増大した。

【0033】

(実施例6)

- 高純度酸化チタン(TiO₂(P))の硫酸処理 -

実施例4で記述したように、高純度酸化チタン(TiO₂(P))よりも硫酸イオンを不純物として含んでいる酸化チタン(TiO₂(1))の方がポリアセタールの分解活性に優れている。そこで、高純度酸化チタン(TiO₂(P))に以下の方法で硫酸処理を施し、ポリアセタールの分解反応に適用することを試みた。まず所定の硫酸イオン濃度となるように硫酸溶液を純水で希釈し、その所定量を秤量して、そこに高純度酸化チタン粉末(TiO₂(P))を浸漬した。これを水浴上で攪拌しながら水分を蒸発させたのち乾燥し、電気炉で450℃、2時間焼成した。

10

硫酸処理においては、酸化チタン(TiO₂(P))に含まれる硫酸イオン(SO₄²⁻)の質量が1質量%、4質量%および12質量%となるように、硫酸溶液を純水で希釈した。このようにして硫酸処理を施した酸化チタンを、それぞれTiO₂(S1)、TiO₂(S4)、およびTiO₂(S12)と記述する。

図4にTiO₂(S1)、TiO₂(S4)、およびTiO₂(S12)の赤外スペクトルを示した。いずれの試料においても1230 cm⁻¹、1140 cm⁻¹、および1050 cm⁻¹付近に吸収ピークが観察できた。このうち1230 cm⁻¹と1050 cm⁻¹の吸収ピークは(SO₃)²⁻に、1140 cm⁻¹の吸収ピークは(SO₄)²⁻に特有の吸収ピークであり、硫酸処理により高純度酸化チタン(TiO₂(P))に付加された硫酸イオンは(SO₃)²⁻、および(SO₄)²⁻であることを確認した。図4には比較のため、高純度酸化チタン(TiO₂(P))の赤外スペクトルも示してある。

20

【0034】

(実施例7)

- 硫酸処理による触媒活性の改善 -

実施例6で作製したTiO₂(S1)、TiO₂(S4)およびTiO₂(S12)を触媒とし、その0.1 gを3 gのコポリマーと混合(混合比が1:30)したのち、実施例4と同様な方法で分解反応を試みた。分解反応を200℃で2時間行ったときの結果を表6に示した。表7にはコポリマーの代わりにホモポリマーを用いて行った場合の結果を示した。表には比較のため高純度酸化チタン(TiO₂(P))を用いた場合の結果も記載した。

30

【0035】

【表6】

コポリマーを200℃で2時間、接触分解したときの結果

硫酸処理 酸化チタン触媒	POM分解率 (%)	H ₂ CO収量 (g)	(CO+CO ₂) (g)	ギ酸メチル (g)	パラホルム (有無)
TiO ₂ (S1)	89	2.40	0.01	0.30	△
TiO ₂ (S4)	100	2.73	0.1	0	×
TiO ₂ (S12)	100	2.51	0.02	0	△
高純度 TiO ₂ (P)	5	0.15	0	0	×

40

【0036】

【表 7】

ホモポリマーを 200℃で 2 時間、接触分解したときの結果

硫酸処理 酸化チタン触媒	POM 分解率 (%)	H ₂ CO 収量 (g)	(CO+CO ₂) (g)	ギ酸メチル (g)	パラホルム (有無)
TiO ₂ (S1)	38	0.80	0.03	0.25	△
TiO ₂ (S4)	100	2.91	0.01	0.01	△
TiO ₂ (S12)	100	1.96	0.02	0.84	○
高純度 TiO ₂ (P)	5	0.15	0	0	×

10

【0037】

表 6 および 7 に示した結果から、コポリマーの場合もホモポリマーの場合も高純度酸化チタン(TiO₂(P))よりも、それに硫酸処理を施した酸化チタンの方がポリアセタールの分解活性やホルムアルデヒドの収量で、はるかに優れた性能を示すことが判明した。そこで、なぜ硫酸イオンが存在するとポリアセタールの分解が促進されるのかについて検討した。

本発明者は硫酸イオンそのものではなく、硫酸イオンのカウンターカチオンとして共存するプロトン(H⁺)が、ポリアセタールの分解を促進すると考えている。ホモポリマーもコポリマーも高分子鎖の末端基に工夫がなされており、それにより安易に解重合(ジッパー反応)が進行しないように、すなわち分解反応が進行しないように設計されている。逆に言えば、ホモポリマーやコポリマーの高分子鎖から末端基をはずすことができれば分解反応は容易に進行する。本研究で用いたホモポリマーとコポリマーの末端基はそれぞれアセチル基およびエチレングリコール基であるが、プロトンの作用により図 5 に示すような機構で高分子鎖からはずされ、解重合(分解反応)が進行するものと考えられる。この機構に従えば、ホモポリマーの分解時にはギ酸メチル(図 5 の(1))が、コポリマーの分解時には 1,3-ジオキサラン(図 5 の(3))が副生することも理解できる。

20

【0038】

また、本実験で用いた条件下(反応温度: 200、乾燥室素流速: 50 ml/min、触媒/ポリアセタールの質量比: 1/30)では酸化チタンに添加する硫酸イオンの量を多くするほどポリアセタールの分解率は向上するが、ホルムアルデヒドの収量については硫酸イオンの添加量に最適値が存在するようである。本実験の条件下では酸化チタンに添加する硫酸イオンの最適量は 4 質量%前後である。

30

【0039】

(実施例 8)

- 硫酸処理による金属酸化物触媒の活性改善 -

酸化チタン以外にもシリカ、アルミナ、酸化鉄、酸化ジルコニウムなどの金属酸化物を高純度で調製し、ポリアセタール分解触媒としての評価を試みた。このうちシリカやアルミナ、酸化ジルコニウムはそれぞれに対応する金属アルコキシドの加水分解で得られたゲルを乾燥後、500 で焼成して調製した。酸化鉄は高純度の硝酸塩を原料とし、その水溶液をアンモニアで沈殿させたのち 500 で焼成して調製した。また、これらの高純度金属酸化物を実施例 6 に記載された方法で硫酸処理し、硫酸イオンとしての含有量が 1 質量%となるように調製した。実験では触媒粉末 0.1 g とポリアセタール粉末 3.0 g を混合し(混合質量比が 1:30)、反応管に充填後、200 で 2 時間分解を行った。ポリアセタールとしてコポリマーを用いたときの結果を表 8 に、ホモポリマーを用いたときの結果を表 9 に示した。表では高純度金属酸化物を M_xO_y(P)、硫酸処理したものを M_xO_y(S1)と表現した。

40

【0040】

【表 8】

コポリマーを 200℃で 2 時間、接触分解したときの結果

触 媒 名		ポリアセタール分解率(%)	ホルムアルデヒド収量(g)
シリカ	SiO ₂ (P)	0	0
	SiO ₂ (S1)	87	2.54
アルミナ	Al ₂ O ₃ (P)	0	0
	Al ₂ O ₃ (S1)	42	1.24
酸化鉄	Fe ₂ O ₃ (P)	0	0
	Fe ₂ O ₃ (S1)	73	2.01
酸化ジルコニウム	ZrO ₂ (P)	0	0
	ZrO ₂ (S1)	70	1.98

10

【0041】

【表 9】

ホモポリマーを 200℃で 2 時間、接触分解したときの結果

触 媒 名		ポリアセタール分解率(%)	ホルムアルデヒド収量(g)
シリカ	SiO ₂ (P)	0	0
	SiO ₂ (S1)	89	2.67
アルミナ	Al ₂ O ₃ (P)	0	0
	Al ₂ O ₃ (S1)	20	0.17
酸化鉄	Fe ₂ O ₃ (P)	0	0
	Fe ₂ O ₃ (S1)	79	2.05
酸化ジルコニウム	ZrO ₂ (P)	0	0
	ZrO ₂ (S1)	28	0.82

20

【0042】

30

(実施例 9)

- シリカに対する硫酸イオンの最適添加量 -

酸化チタンの場合と同様な方法で、実施例 6 にしたがって、シリカ粉末の硫酸処理を行った。硫酸処理によりシリカ粉末に含まれる硫酸イオンの量が、それぞれ1質量%、4質量%、および10 質量%となるようにした。これらをシリカ(S1)、シリカ(S4)、およびシリカ(S10)と記述する。このような硫酸処理シリカを用いて、実施例 4 に記載の方法と同様な方法で、ポリアセタール(コポリマー)の接触分解反応を行った。得られた結果を表10に示した。

表10の結果から、シリカの場合も酸化チタンと同様、硫酸イオン含有量が4 質量%のときに、ポリアセタールの分解率もホルムアルデヒド収量も最大となることが判明した。

40

【0043】

【表 1 0】

コポリマーを 200℃で 2 時間、接触分解したときの結果

硫酸処理 シリカ触媒	POM 分解率 (%)	H ₂ CO 収量 (g)	(CO+CO ₂) (g)	ギ酸メチル (g)	パラホルム (有無)
SiO ₂ (S1)	100	2.54	0.01	0.30	△
SiO ₂ (S4)	100	2.65	0.01	0	×
SiO ₂ (S10)	100	2.64	0.01	0	△
高純度 SiO ₂ (P)	0	0	0	0	×

10

【0044】

(実施例10)

- 硫酸処理酸化チタン(TiO₂(S4))およびシリカ(SiO₂(S4))の活性の温度依存性 -

ここまでの実施例では、反応(分解)温度を200 に固定して、各種触媒の分解活性やホルムアルデヒドへの選択性(収量)について述べてきた。ここでは活性の高かった硫酸処理酸化チタン(TiO₂(S4))と硫酸処理シリカ(SiO₂(S4))を触媒として、ポリアセタール(コポリマー)の接触分解を180 から350 の温度範囲で行った。

なお、使用したコポリマーの量は3 g、触媒の使用量は0.1 gであるので、ポリアセタール/触媒の質量比は30/1である。反応は2時間行い、その間に捕集したホルムアルデヒドを定量しホルムアルデヒド回収率として図6に示した。ホルムアルデヒドの捕集量が3 gになると回収率は100%となる。図6の結果から、硫酸処理を施した酸化チタンやシリカを触媒として用いると、ポリアセタールの融解(170)直後から触媒作用が発現し、180 ~ 350 の広い温度域で、ホルムアルデヒドが高収率で回収できることを確認した。

20

【0045】

(実施例11)

- 硫酸処理時の焼成温度 -

実施例6で酸化チタンの硫酸処理について詳述したが、その方法に従って実施例8では各種の金属酸化物の硫酸処理を行い、ポリアセタールの分解活性を評価した。これまでの実施例では硫酸処理後の焼成条件を450 、1時間としてきたが、焼成温度を変えると分解活性がどのように変化するかについても検討した。ここではシリカを対象とし、4質量%の硫酸を分散したSiO₂(S4)を200 ~ 500 の範囲で1時間焼成し実験に用いた。分解実験は実施例7と同様、ポリアセタール(コポリマー)3 gと硫酸処理したシリカ粉末0.1 gを混合し、不活性ガス(He)の流通下、200 で行った。実験結果を表11に示した。

30

【0046】

【表 1 1】

SiO₂(S4)の硫酸処理温度による分解活性への影響

硫酸処理温度	分解率	H ₂ CO	CO+CO ₂	ギ酸メチル	パラホルム
	%	g	g	mg	(有無)
200℃、1時間	100	2.63	0.01	0	△
250℃、1時間	100	2.43	0.01	0	△
300℃、1時間	100	2.33	0.01	0	△~X
350℃、1時間	100	2.43	0.01	0	△~X
400℃、1時間	100	2.50	0.01	0	X
450℃、1時間	100	2.52	0.01	0	X
500℃、1時間	100	2.56	0.003	0	X

40

【0047】

50

表11の結果からシリカ粉末の硫酸処理は200 から500 の範囲で行うことにより、全てのポリアセタールが分解するだけでなく、その80～90%をホルムアルデヒドとして回収できることを確認した。また、ポリアセタールの分解は約6分で終了することも確認した。硫酸処理温度が350 より低い場合には、反応管壁に微量のパラホルムが析出する。これは硫酸の沸点が360 ということに関係すると思われる。すなわち、焼成を350 より低温域で行うと硫酸のごく一部は擬液相として存在し、その中の微量水分がホルムアルデヒドのオリゴマー化を促進するものと考えている。

【0048】

(実施例12)

- ホルムアルデヒドの生成速度 -

ポリアセタールの分解に用いられる触媒には「分解速度が速いこと」も求められる。そこで、実施例6に従って硫酸処理を施した各種金属酸化物0.1gを3gのポリアセタール粉末に混合し、200 における分解初期のホルムアルデヒド生成量を測定した。測定にあたっては一定時間ごとに水トラップ管を取替え、その時間内に生成したホルムアルデヒドを定量して評価した。表12にはコポリマーの分解について、表13にはホモポリマーの分解について得られた結果をまとめた。表12および13の結果から、硫酸処理を施した酸化チタン(TiO_2 (S4))やシリカ(SiO_2 (S1))、あるいは(SiO_2 (S4))を触媒として用いた場合は、ポリアセタールの分解速度は著しく促進され、200 の分解では反応開始後6分以内にポリアセタールの80%(2.4 g)以上がホルムアルデヒドとして回収されることを確認した。

【0049】

【表12】

コポリマー分解初期におけるホルムアルデヒド収量

硫酸処理した 金属酸化物	ホルムアルデヒドの収量 (g)					
	2分後	4分後	6分後	16分後	60分後	120分後
TiO_2 (S4)	2.15	2.48	2.64	2.72	2.73	2.73
SiO_2 (S4)	2.31	2.54	2.59	2.62	2.65	2.65
SiO_2 (S1)	2.20	2.43	2.49	2.54	2.54	2.54
Al_2O_3 (S1)	0.55	0.68	0.79	1.00	1.16	1.24
Fe_2O_3 (S1)	0.11	0.33	1.28	1.80	1.90	2.01
ZrO_2 (S1)	0.23	0.34	0.48	1.13	1.71	1.98

【0050】

【表13】

ホモポリマー分解初期におけるホルムアルデヒド収量

硫酸処理した 金属酸化物	ホルムアルデヒドの収量 (g)					
	2分後	4分後	6分後	16分後	60分後	120分後
TiO_2 (S4)	2.41	2.72	2.83	2.88	2.91	2.91
SiO_2 (S1)	2.16	2.50	2.60	2.64	2.67	2.67
Al_2O_3 (S1)	0.09	0.12	0.14	0.16	0.17	0.17
Fe_2O_3 (S1)	0.05	0.11	0.18	1.25	1.84	2.05
ZrO_2 (S1)	0.02	0.05	0.10	0.36	0.64	0.82

【0051】

(実施例13)

- プロトン交換型ゼオライトの接触分解活性 -

図5には硫酸処理による効果を、プロトンの作用に注目して、反応機構論的に解説して

あり、この機構を確認するため、市販のゼオライト2種(ZSM-5およびMordenite)を粉末状で購入して反応に用いた。まず、購入したゼオライト中のナトリウムイオンをアンモニウムイオンで十分に置換(イオン交換)したのち、500 で焼成してプロトン(H⁺)型とし、その0.1 gをポリアセタール(コポリマー:3 g)の分解反応に適用した。分解反応は実施例4と同様200 で2時間行い、その間に生成したホルムアルデヒドやCO+CO₂、ギ酸メチルの量、およびパラホルム生成の有無について観測した。その結果を表14に示した。

【0052】

【表14】

コポリマーを200℃で2時間、接触分解したときの結果

ゼオライト触媒	POM分解率 (%)	H ₂ CO収量 (g)	(CO+CO ₂) (g)	ギ酸メチル (g)	パラホルム (有無)
H-ZSM5	57	1.59	0.01	0	△
H-Mordenite	37	0.90	0.01	0	△
TiO ₂ (S4)	100	2.73	0.1	0	×
SiO ₂ (S4)	100	2.65	0.01	0	△

10

【0053】

硫酸処理酸化チタン(TiO₂(S4))やシリカ(SiO₂(S4))などに比べると、ポリアセタールの分解率もホルムアルデヒドの回収率もかなり劣るけれど、他の高純度金属酸化物よりもはるかに優れた触媒活性を示すことが判明した。このことから図5に示したように、触媒上のプロトン酸点がポリアセタール分解反応の進行に大きく貢献しているものと思われる。

20

【0054】

(実施例14)

- 硫酸以外の酸処理によるポリアセタール分解活性の変化 -

以上の実験から硫酸処理による分解活性の向上は金属酸化物上に分散したプロトンによるものと推測される。そこで硫酸以外にリン酸や硝酸、塩酸を用いてシリカ粉末を酸処理しポリアセタールの分解に供した。酸処理ではそれぞれの酸塩が、シリカ粉末上に4質量%分散するように秤量して行った。酸処理後の焼成温度は450 とし、実施例7に記載した方法でポリアセタール(コポリマー)の分解を200 で実施した。その結果を表15に示した。

30

【0055】

【表15】

各種の無機酸で酸処理したシリカ粉末の分解活性

酸処理	分解率(%)	H ₂ CO(g)	CO+CO ₂ (g)	ギ酸メチル(mg)	パラホルム(有無)
H ₃ PO ₄	36.0	1.07	0.013	0	X
HNO ₃	1.69	0.05	0.010	0	X
HCl	1.31	0.04	0.008	0	X

40

【0056】

リン酸処理をしたシリカはかなりの分解活性を示すが、硝酸処理や塩酸処理をしたものでは分解活性の向上は見られなかった。これはそれぞれの酸の沸点や分解温度と関係している可能性がある。すなわち、分解温度が213 と比較的高いリン酸では焼成後においても相当量のリン酸イオンが残存するが、沸点の低い塩酸(108 で水と共沸)や分解温度の低い硝酸(86)では、高温焼成中にシリカ表面から飛散することに起因する。ちなみに、硫酸の沸点は360 と極めて高く、500 程度の焼成ではシリカ表面に分散された全量が飛散することはない。このことが、ポリアセタール分解に対して、硫酸処理が最も優れている要因であると考えられる。

50

【図面の簡単な説明】

【0057】

【図1】ポリアセタールのコポリマーを熱分解したときの昇温速度とポリアセタールのコポリマーの熱量変化及び質量変化との関係を示すグラフである。

【図2】ポリアセタールのコポリマーとTiO₂(1)を混合して熱分解したときの昇温速度とポリアセタールのコポリマーの熱量変化及び質量変化との関係を示すグラフである。

【図3】本発明に用いられる固体触媒の評価装置の概略的構成図である。

【図4】硫酸処理を施した酸化チタンの赤外スペクトルである。

【図5】固体酸触媒によるポリアセタールの分解機構を示す説明図である。

【図6】硫酸処理酸化チタン及びシリカの反応温度による活性変化を示すグラフである。

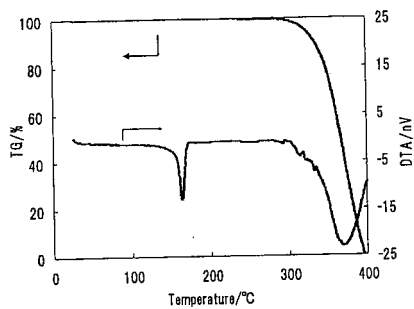
10

【符号の説明】

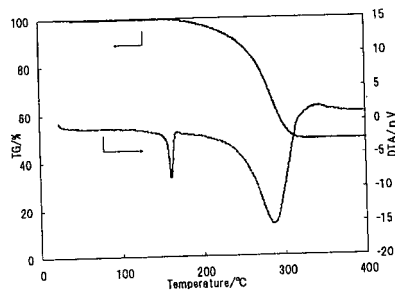
【0058】

- 1 反応管
- 2 ガス導入管
- 3 ヒーター
- 4 熱電対
- 5 リボンヒーター
- 6 水トラップ管
- 7 TCDガスクロ

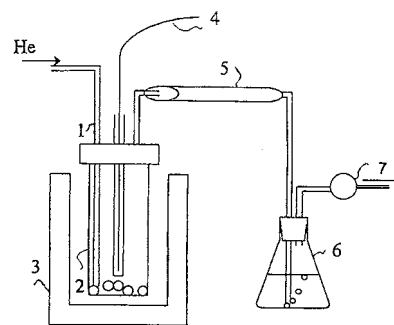
【図1】



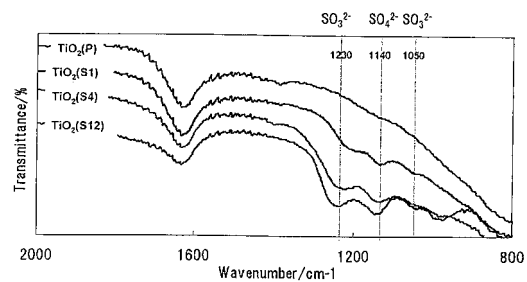
【図2】



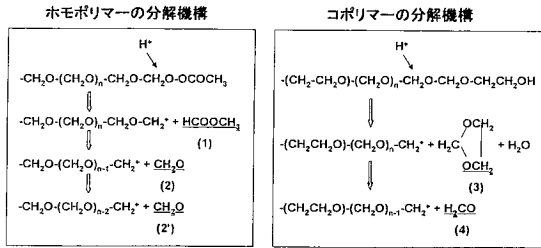
【図3】



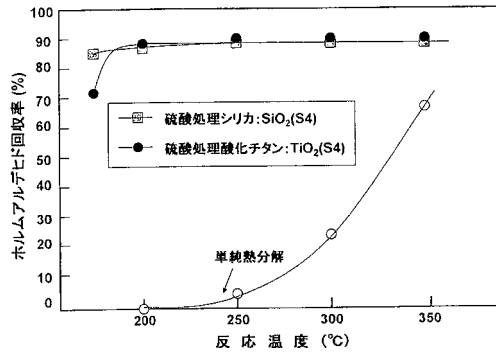
【図4】



【 図 5 】



【 図 6 】



フロントページの続き

(51) Int.Cl.	F I	テーマコード(参考)
B 0 1 J 29/40 (2006.01)	B 0 1 J 29/40	M
B 0 1 J 29/18 (2006.01)	B 0 1 J 29/18	M
B 0 1 J 27/16 (2006.01)	B 0 1 J 27/16	M
B 0 1 J 37/02 (2006.01)	B 0 1 J 37/02	1 0 1 Z
B 0 1 J 37/08 (2006.01)	B 0 1 J 37/08	
C 0 7 B 61/00 (2006.01)	C 0 7 B 61/00	3 0 0
C 0 8 L 59/00 (2006.01)	C 0 8 L 59:00	

Fターム(参考) 4F301 AA28 CA09 CA23 CA71 CA72
 4G169 AA02 AA08 BA01A BA01B BA02A BA02B BA04A BA04B BA05A BA05B
 BA07A BA07B BB04A BB04B BB10A BB10B BB14B BC66A BC66B CB35
 CB72 DA05 EA01X EA01Y EA02X FA01 FB14 FB30 ZA01A ZA06B
 ZA11B
 4H006 AA02 AC45 BA09 BA10 BA19 BA30 BA33 BA71 BA81 BA85
 BB61 BC10 BC34
 4H039 CA62 CE20