

(19) 日本国特許庁(JP)

(12) 公開特許公報(A)

(11) 特許出願公開番号

特開2006-230795

(P2006-230795A)

(43) 公開日 平成18年9月7日(2006.9.7)

(51) Int. Cl. F I テーマコード (参考)  
**A 6 1 B 1/12 (2006.01)** A 6 1 B 1/12 4 C 0 6 1  
**A 6 1 B 19/00 (2006.01)** A 6 1 B 19/00 5 1 3

審査請求 有 請求項の数 5 O L (全 11 頁)

(21) 出願番号 特願2005-51512 (P2005-51512)  
 (22) 出願日 平成17年2月25日 (2005.2.25)

(71) 出願人 504145364  
 国立大学法人群馬大学  
 群馬県前橋市荒牧町四丁目2番地  
 (74) 代理人 100093230  
 弁理士 西澤 利夫  
 (72) 発明者 浅尾 高行  
 群馬県前橋市下小出町2-17-2 サ  
 パス下小出505号  
 Fターム(参考) 4C061 GG05

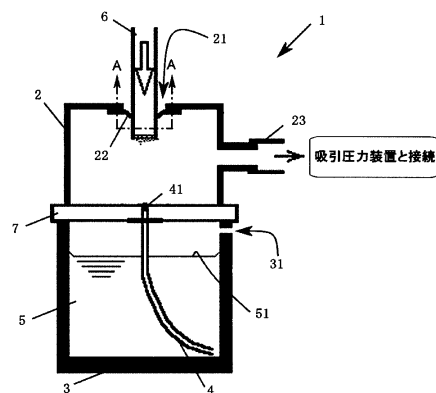
(54) 【発明の名称】 内視鏡手術器具の洗浄装置

(57) 【要約】

【課題】 「固液」界面を形成する場合だけでなく、「固気」界面を形成する場合でも、手術中および手術前後を問わずに簡単に、かつ適切に、しかも迅速に内視鏡手術器具をクリアアップすることができ、視野悪化による施術者のストレスを緩和させることもできる、新しい内視鏡手術器具の洗浄装置を提供する。

【解決手段】 気密保持シール膜22が具備されている挿入孔21と外部装置と接続するためのコネクタ23とを備えた低圧気密チャンパー2と、ノズル41を有するノズルチューブ4がノズル41を上方向に向けて位置して内部に配設されている洗浄液保持タンク3とを含む内視鏡手術器具の洗浄装置1であって、挿入孔21とノズル41を対面するようにして、低圧気密チャンパー2を洗浄装置1の上部ユニットとして、また洗浄液保持タンク3を洗浄装置1の下部ユニットとして、それぞれを連結する。

【選択図】 図1



## 【特許請求の範囲】

## 【請求項 1】

気密保持シール膜が具備されている挿入孔と外部装置と接続するためのコネクタとを備えた低圧気密チャンバーと、ノズルを有するノズルチューブがノズルを上方に向けて位置して内部に配設されている洗浄液保持タンクとを含む内視鏡手術器具の洗浄装置であって、挿入孔とノズルを対面するようにして、低圧気密チャンバーを洗浄装置の上部ユニットとして、また洗浄液保持タンクを洗浄装置の下部ユニットとして、それぞれを連結してなることを特徴とする内視鏡手術器具の洗浄装置。

## 【請求項 2】

気密保持シール膜は、挿入孔の周縁部から中心に向かって設けられている複数の切れ目を有するフレキシブル膜である請求項 1 の洗浄装置。 10

## 【請求項 3】

挿入する内視鏡手術器具の挿入限界を決めるストッパが、ノズル周辺に設けられている請求項 1 または 2 の洗浄装置。

## 【請求項 4】

低圧気密チャンバーは、上下 2 層式であり、上層および下層それぞれに連通した挿入孔を備えている請求項 1 から 3 いずれかの洗浄装置。

## 【請求項 5】

洗浄液保持タンクは、洗浄液の温度を保温する保温手段を備えている請求項 1 から 4 いずれかの洗浄装置。 20

## 【発明の詳細な説明】

## 【技術分野】

## 【0001】

本発明は、内視鏡手術器具の洗浄装置に関するものである。

## 【背景技術】

## 【0002】

内視鏡を活用する手術である、内視鏡下手術は、低侵襲で切開傷が小さく、また短期に社会復帰できるので、Quality of Life (QOL) を重視する先進医療として大いに評価され、そのニーズは極めて高い。その一方、この内視鏡下手術は、局所を近接視する視野で施術するため、全体像が捉えにくく、触ることもできないため極めて高度な手術テクニックを要する。 30

## 【0003】

内視鏡下手術では、患者体内に挿入した、内視鏡手術器具である光伝送スコープによる近接視像を、施術者が大画面モニターで見たり、施術者の眼にスコープをあてて直接観察しながら手術を行う。このため、スコープ先端のレンズあるいは照明用ライト発光面へ血液等体液の付着、電気メス凝固切開の際の飛沫付着、ミストやフェューム（煙）による視野阻害が生じると、わずかなミスも許されない施術者にとって、大きなストレスが与えられる。

## 【0004】

そして、前記ストレスが手術時間を長引かせたり、ストレスが施術事故の原因にもなりかねない。したがって、手術中にスコープ先端レンズあるいは照明用ライト発光面等のガラス面、あるいは光ファイバライトガイドのファイバ端面等（以下、光学系ヘッドとする場合がある）を洗浄し、視野をクリアアップすることはきわめて重要である。もちろん、光学系ヘッド同様、鉗子やメス等の手術器具の手術中クリアアップも重要である。 40

## 【0005】

内視鏡下手術の場合、鉗子やメス等は、内視鏡チューブの先端にあって施術者が手動操作する「エンドエフェクタ（末端操作アクチュエータ）」の一種であり、内視鏡手術器具の一種でもある。したがって、光学系ヘッドだけでなく、エンドエフェクタを手術中にクリアアップすることも重要である。

## 【0006】

そこで、かかる問題を解消するために、たとえば、光学系ヘッドの使用クリアアップのため、ヘッド部にクリアアップ手段を追加配設したものが提案されている（特許文献1）。

【0007】

また、使用前後に光学系ヘッドを含む鉗子やメス等の内視鏡下手術用器具を洗浄、クリアアップする装置としては、たとえば、微細洗浄粒子を衝突させて洗浄する内視鏡手術器具の洗浄方法（特許文献2）や、洗浄槽内に入れた洗浄用液体中に内視鏡本体を浸漬させた状態で、液中で発泡作用を呈する洗浄薬剤を洗浄槽内に投与し、その薬剤の発泡作用にて内視鏡を洗浄する洗浄方法が提案されている（特許文献3）。

【特許文献1】特開平5-184522号公報

10

【特許文献2】特開2004-49451号

【特許文献3】特開平9-276291号公報

【発明の開示】

【発明が解決しようとする課題】

【0008】

しかしながら、上記特許文献1のような追加配設した内視鏡手術器具は、縮小化が不可欠である内視鏡構造を複雑化させ、実現困難で実現しても装置自体を極めて高価にする。また、施術者にヘッド部クリアアップ手段の操作が追加されるので新たなストレスともなりかねないという問題があった。

【0009】

20

また、内視鏡手術での光学系ヘッドの状況は、肛門や尿道などの体孔や血管へ挿入される場合と、体腔内に挿入され、該スコープ先端光学系と体腔の気体とが「固気」界面を形成する場合とでは大きく異なる。すなわち、前者は「固液」界面であるので、常時液体が光学系ヘッド上を流動し、ミストやフューム（煙）による視野障害、結露は発生しない。

【0010】

それに対して後者は、「固気」界面であることから、体内と体外の温度湿度差が生じ、このため、ミストやフューム（煙）による視野障害、結露は発生する。また、上記特許文献2や3のような洗浄方法では、手術器具の使用前もしくは使用後に行えるものであるため、依然として、実際の手術現場では、施術者のリクエストで内視鏡を患者体内から抜き出し、補助者がガーゼや洗浄液を浸したスポンジで光学系ヘッドを手で拭くという非効率的な作業が強いられている。さらに、手拭後に体内に内視鏡を戻すと結露するという問題もあった。体液や飛沫による光学系ヘッド汚染除去、温度差による光学系ヘッド結露対策は技術的に未完成であり、内視鏡下手術中の視野悪化による施術者のストレスを緩和させることはできないという問題があった。

30

【0011】

そして、内視鏡手術の開発は前者が先行したので、公知技術の大半は、前者の「固液」界面形成ケースに対応したものとなっている一方、後者の問題への対応は遅れているのが現状である。

【0012】

そこで本発明は、以上のとおりの背景から、発明者の鋭意研究のもと、「固液」界面を形成する場合だけでなく、「固気」界面を形成する場合でも、手術中および手術前後を問わずに簡単に、かつ適切に、しかも迅速に内視鏡手術器具をクリアアップすることができ、視野悪化による施術者のストレスを緩和させることもできる、新しい内視鏡手術器具の洗浄装置を提供する。

40

【課題を解決するための手段】

【0013】

本発明は、上記の課題を解決する手段として、第1には、気密保持シール膜が具備されている挿入孔と外部装置と接続するためのコネクタとを備えた低圧気密チャンバーと、ノズルを有するノズルチューブがノズルを上方に向けて位置して内部に配設されている洗浄液保持タンクとを含む内視鏡手術器具の洗浄装置であって、挿入孔とノズルを対面するよ

50

うにして、低圧気密チャンバーを洗浄装置の上部ユニットとして、また洗浄液保持タンクを洗浄装置の下部ユニットとして、それぞれを連結してなることを特徴とする。

【0014】

また、本発明は、第2には、気密保持シール膜は、挿入孔の周縁部から中心に向かって設けられている複数の切れ目を有するフレキシブル膜であることを特徴とし、第3には、挿入する内視鏡手術器具の挿入限界を決めるストッパが、ノズル周辺に設けられていることを特徴とし、第4には、低圧気密チャンバーは、上下2層式であり、上層および下層それぞれに連通した挿入孔を備えていることを特徴としている。さらに、第5には、洗浄液保持タンクは、洗浄液の温度を保温する保温手段を備えていることを特徴とする。

【発明の効果】

10

【0015】

第1の発明によれば、「固液」界面を形成する場合だけでなく、「固気」界面を形成する場合でも、手術中および手術前後を問わずに簡単に、かつ適切に、しかも迅速に内視鏡手術器具をクリアアップすることができ、視野悪化による施術者のストレスを緩和させることもできる。

【0016】

第2の発明によれば、第1の発明の効果に加え、内視鏡手術器具の挿入性が向上し、低圧気密チャンバーの気密性を保持できる。

【0017】

第3の発明によれば、第1および第2の発明の効果に加え、内視鏡手術器具の過度な挿入を防止することができ、内視鏡手術器具、特にその端部を損傷させることがない。

20

【0018】

第4の発明によれば、第1から第3の発明の効果に加え、さらに効率よく簡単に、かつ、適切に内視鏡手術器具をクリアアップすることができる。

【0019】

第5の発明によれば、第1から第4の発明の効果に加え、内視鏡手術器具、特に光学系ヘッドの固気界面にて固体気体温度差で生じる結露をさらに効率よく防止することができる。

【発明を実施するための最良の形態】

【0020】

30

本発明は上記のとおりの特徴をもつものであるが、以下にその実施の形態について詳しく説明する。

【0021】

図1は、本発明の内視鏡手術器具の洗浄装置の一実施形態を例示した断面図である。図2は、図1のA-A矢示図における、内視鏡手術器具の挿入孔への挿入前と挿入後における気密保持シール膜の状態を模式的に例示した要部拡大図である。図3は、本発明の内視鏡手術器具の洗浄装置の別の実施形態を例示した断面図である。図4は、図2における気密保持シール膜がフレキシブル膜から構成されており、内視鏡手術器具の挿入孔への挿入前と、挿入後における気密保持シール膜の状態を模式的に例示した要部拡大図である。

【0022】

40

図1および図2に沿って説明すると、本発明は、内部の低圧気密性を有することのできる低圧気密チャンバー2と、洗浄液5を貯留するための洗浄液保持タンク3とからなる、内視鏡手術器具の洗浄装置1である。低圧気密チャンバー2には、たとえば管状の光学系ヘッド等の内視鏡手術器具6を挿入する挿入孔21と、低圧気密チャンバー2内を低圧にするための低圧源としての吸引圧力装置等の外部装置と接続するためのコネクタ23とを備えている。この挿入孔21には、図2に例示したように、密閉性と挿通性を兼ね備えた気密保持シール膜22が具備されており、この気密保持シール膜22の略中央には、通常は密閉されている穴Hが設けられている。したがって、光学系ヘッド等の内視鏡手術器具6を押し込むと、この気密保持シール膜22は伸張して、押し込まれた光学系ヘッド等の内視鏡手術器具6の大きさおよび形状に応じて穴Hが広がり、内視鏡手術器具6を挿入孔

50

21に挿入することができる。

【0023】

また、洗浄液保持タンク3の内部には、ノズルチューブ4が配設されている。このとき、ノズルチューブ4は、その一方の端部に有する洗浄液5を噴射するためのノズル41を上方向に向けて、かつ、内部に貯留されている洗浄液5の液面51から突出するように配置され、また、ノズルチューブ4の他方の端部は洗浄液5を吸い上げるために洗浄液5内に浸漬されている。

【0024】

そして、挿入孔21とノズル41を対面するようにして、低圧気密チャンパー2を洗浄装置1の上部ユニットとして、また洗浄液保持タンク3を洗浄装置1の下部ユニットとして、たとえば、ねじ込み式や嵌め込み式等によって、それぞれを連結して一体形成させている。もちろん、たとえば、図3の例のように、チューブ等を利用して、低圧気密チャンパー2と洗浄液保持タンク3とを連結して別体形成させてもよい。また、図1に例示した、低圧気密チャンパー2と洗浄液保持タンク3との間の連結部7に、シリコン材やゴム材等からなるパッキン部材を用いることで、気密性を向上させることができ、好ましい。さらに、洗浄液5の液面51に大気圧を加えるために、洗浄液保持タンク3、具体的には、たとえば、洗浄液保持タンク3の上部側壁に大気開放孔31を設けてもよい。

10

【0025】

なお、洗浄液5は、低圧気密チャンパー2と洗浄液保持タンク3との連結を外して、洗浄液保持タンク3に充填すればよい。また、本発明における内視鏡手術器具6とは、たとえば、光学系ヘッドはもちろん、内視鏡チューブの先端にあって施術者が手動操作する鉗子やメス等の「エンドエフェクタ(末端操作アクチュエータ)」等である。

20

【0026】

このような構成を有することで、「固液」界面を形成する場合だけでなく、「固気」界面を形成する場合でも、手術中および手術前後を問わずに簡単に、かつ適切に、しかも迅速に、光学系ヘッドや、内視鏡チューブの先端にある鉗子やメス等のエンドエフェクタ等の内視鏡手術器具6をクリアアップすることができ、視野悪化による施術者のストレスを緩和させることもできる。

【0027】

また、図4に例示したように、気密保持シール膜22は、挿入孔21の周縁部から中心に向かって設けられている複数の切れ目を有するフレキシブル膜22aであってもよい。このようなフレキシブル膜22aを挿入孔21の周縁部に複数重ねて固定することで、挿入される内視鏡手術器具6が挿入孔21に挿入された際に、フレキシブル膜22aが内視鏡手術器具6の基部に巻きつき、気密状態を保持することができ、好ましい。

30

【0028】

図5は、本発明の内視鏡手術器具の洗浄装置のさらに別の実施形態を例示した断面図である。図6は、図5のB-B矢示図における、内視鏡手術器具の挿入孔への挿入前と、挿入後における気密保持シール膜の状態を模式的に例示した要部拡大図である。図7は、図5および図6の内視鏡手術器具の洗浄装置の洗浄フローを概略的に例示した断面図であり、(a)は内視鏡手術器具の挿入前、(b)は内視鏡手術器具の挿入中、(c)は内視鏡手術器具の挿入完了と洗浄中の状態である。

40

【0029】

本発明は、図5および図6に例示したように、低圧気密チャンパー2と洗浄液保持タンク3との連結箇所をノズル41周辺に、挿入する内視鏡手術器具6の挿入限界を決めることのできるストッパ8が設けられていてもよい。このようにストッパ8を設けることで、図6の例のように、ノズル41の先端と内視鏡手術器具6の先端との間にクリアランスSができるため、内視鏡手術器具6の過度な挿入を防止することができ、施術者の高い緊張状態での内視鏡手術中において、内視鏡手術器具6、特にその端部を損傷させることができなく、好ましい。

【0030】

50

そして、本発明の洗浄フローについて、図7に沿って説明する。まず、本発明に必要とされる低圧源は、たとえば、手術室に常に用意される吸引管の吸引圧力源、つまり吸引圧力装置を利用すればよい。この吸引圧力装置と、低圧気密チャンパー2のコネクタ23とを接続しておき、本発明の洗浄装置1を使用しないときには、図7(a)に例示したように、大気圧開放されている挿入孔21から大気吸引の状態にある。次に、図7(b)に例示したように、光学系ヘッド等の内視鏡手術器具6が挿入孔21に挿入され、かつ、低圧気密チャンパー2が気密状態となり、図7(c)に例示したように、洗浄液保持タンク3の洗浄液5が、低圧気密チャンパー2と洗浄液保持タンク3との内部圧力差で、ノズル41から洗浄液5が噴出され、挿入された光学系ヘッド等の内視鏡手術器具6の端部に吹き付けることで洗浄できる。なお、図7の例では、洗浄液保持タンク3の上部側壁に、大気開放孔31が配設されているため、洗浄液5の液面51に大気圧がかかり、効率よく洗浄液5を噴出することができ、好ましい。このように施術者のリクエストで簡単かつ適切迅速に光学系ヘッド等の内視鏡手術器具6をクリアアップができる。

10

#### 【0031】

図8は、本発明の内視鏡手術器具の洗浄装置のさらにまた別の実施形態を例示した断面図である。図9は、図8の洗浄装置の洗浄フローを概略的に例示した断面図であり、(a)は内視鏡手術器具の挿入中、(b)は内視鏡手術器具を上層の低圧気密チャンパーに一旦戻した状態、(c)は内視鏡手術器具の挿入完了と洗浄中の状態である。

#### 【0032】

さらに、図8に例示したように、本発明の洗浄装置1の低圧気密チャンパー2は、上層の低圧気密チャンパー2aおよび下層の低圧気密チャンパー2bからなる上下2層式としてもよく、このとき、それぞれの挿入孔21a、21bは連通しており、挿入孔21a、21bそれぞれには、気密保持シール膜22が具備されている。また、さらに効率よく簡単に、かつ、適切に内視鏡手術器具6をクリアアップするために、上層の低圧気密チャンパー2aの側壁には、エアブローができるように大気開放孔24が設けられていてもよい。

20

#### 【0033】

そして、図9の例示したように、基本的な洗浄フローは、図7と略同様であるが、低圧源である吸引圧力装置と、低圧気密チャンパー2のコネクタ23とを接続しておき、洗浄装置1を使用しないときには、図9(a)に例示したように、光学系ヘッド等の内視鏡手術器具6を、下層の低圧気密チャンパー2bまで挿入孔21a、21bを通じて挿入する。次に、図9(b)に例示したように、一旦、光学系ヘッド等の内視鏡手術器具6を上層の低圧気密チャンパー2aまで戻し、上層の低圧気密チャンパー2aに設けられた大気開放孔24によるエアブローで、光学系ヘッド等の内視鏡手術器具6に付着した余分な水滴等を除去する。そして、図9(c)に例示したように、再び、光学系ヘッド等の内視鏡手術器具6を下層の低圧気密チャンパー2bまで挿入し、洗浄液保持タンク3の洗浄液5が、低圧気密チャンパー2と洗浄液保持タンク3との内部圧力差で、ノズル41から洗浄液5が噴出され、挿入された光学系ヘッド等の内視鏡手術器具6の端部に吹き付けて洗浄できる。

30

#### 【0034】

なお、この図8および図9の例では、ノズル41は連結部7から突出しないように配置し、かつ、連結部7はノズル41の周辺に沿った窪み71を有している。このような形状とすることで、光学系ヘッド等の内視鏡手術器具6の端部が、過度の挿入によるノズル41等への接触をして、損傷を与える危険性を減らすことができる。つまり、連結部7の窪み71が、図5から図7のストッパ8と略同様の機能を発揮することができる。

40

#### 【0035】

さらにまた、図には示していないが、洗浄液保持タンクは、洗浄液の温度を保温することのできる、たとえばヒーター等の保温手段を備えることで、内視鏡手術器具、特に光学系ヘッドの固気界面にて固体気体温度差で生じる結露をさらに効率よく防止することができ、好ましい。

50

## 【 0 0 3 6 】

以上の例によって本発明は限定されることはなく、その細部については、様々な態様が可能であることはいうまでもない。たとえば、ノズル 4 1 の形状については、洗浄液 5 を効率よく噴出して内視鏡手術器具 6 を洗浄することができるのであれば、特に制限されるものではなく、たとえば、図 1 や図 3、図 5 および図 7 の例のように洗浄液 5 をストレート状に噴射する形状、もしくは、図 8 や図 9 の例のように、洗浄液 5 をシャワー状に噴射する形状等が考慮できる。また、大気開放孔 2 4、3 1 には開閉自在の蓋（図示せず）が備えられていてもよい。使用できる洗浄液 5 についても、内視鏡手術器具 6 を効果的に洗浄できるのであれば、特に制限されるものではなく、たとえば、水でもよいし、公知の各種洗浄剤や消毒剤を配合させたものでもよい。

10

## 【 図面の簡単な説明 】

## 【 0 0 3 7 】

【 図 1 】本発明の内視鏡手術器具の洗浄装置の一実施形態を例示した断面図である。

【 図 2 】図 1 の A-A 矢示図における、内視鏡手術器具の挿入孔への挿入前と挿入後における気密保持シール膜の状態を模式的に例示した要部拡大図である。

【 図 3 】本発明の内視鏡手術器具の洗浄装置の別の実施形態を例示した断面図である。

【 図 4 】図 2 における気密保持シール膜がフレキシブル膜から構成されており、内視鏡手術器具の挿入孔への挿入前と、挿入後における気密保持シール膜の状態を模式的に例示した要部拡大図である。

【 図 5 】本発明の内視鏡手術器具の洗浄装置のさらに別の実施形態を例示した断面図である。

20

【 図 6 】図 5 の B-B 矢示図における、内視鏡手術器具の挿入孔への挿入前と、挿入後における気密保持シール膜の状態を模式的に例示した要部拡大図である。

【 図 7 】図 5 および図 6 の内視鏡手術器具の洗浄装置の洗浄フローを概略的に例示した断面図であり、( a ) は内視鏡手術器具の挿入前、( b ) は内視鏡手術器具の挿入中、( c ) は内視鏡手術器具の挿入完了と洗浄中の状態である。

【 図 8 】本発明の内視鏡手術器具の洗浄装置のさらにまた別の実施形態を例示した断面図である。

【 図 9 】図 8 の内視鏡手術器具の洗浄装置の洗浄フローを概略的に例示した断面図であり、( a ) は内視鏡手術器具の挿入中、( b ) は内視鏡手術器具を上層の低圧気密チャンパーに一旦戻した状態、( c ) は内視鏡手術器具の挿入完了と洗浄中の状態である。

30

## 【 符号の説明 】

## 【 0 0 3 8 】

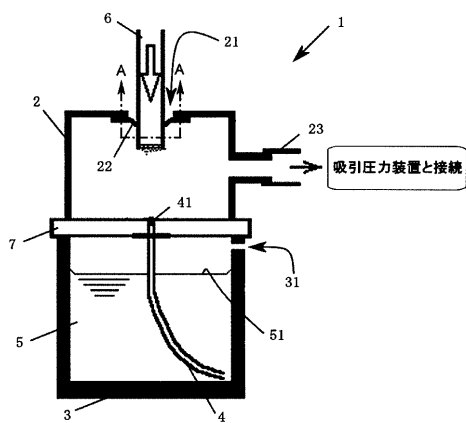
- 1 内視鏡手術器具の洗浄装置
- 2 低圧気密チャンパー
  - 2 a 上層の低圧気密チャンパー
  - 2 b 下層の低圧気密チャンパー
    - 2 1 挿入孔
      - 2 1 a 上層の挿入孔
      - 2 1 b 下層の挿入孔
    - 2 2 気密保持シール膜
      - 2 2 a フレキシブル膜
    - 2 3 コネクタ
    - 2 4 大気開放孔
- 3 洗浄液保持タンク
  - 3 1 大気開放孔
- 4 ノズルチューブ
  - 4 1 ノズル
- 5 洗浄液
  - 5 1 液面

40

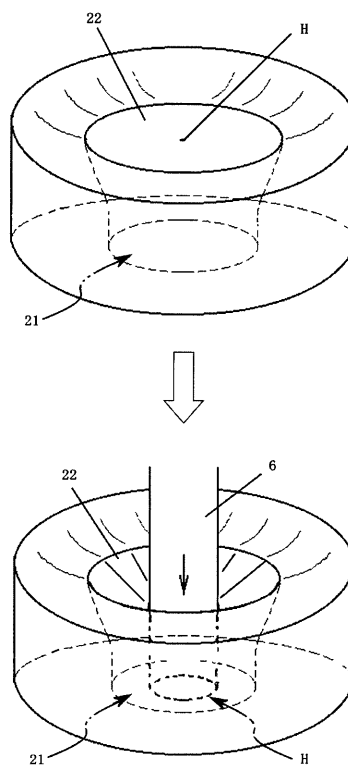
50

- 6 内視鏡手術器具
- 7 連結部
- 7 1 窪み
- 8 ストップ
- S クリアランス
- H 穴

【 図 1 】

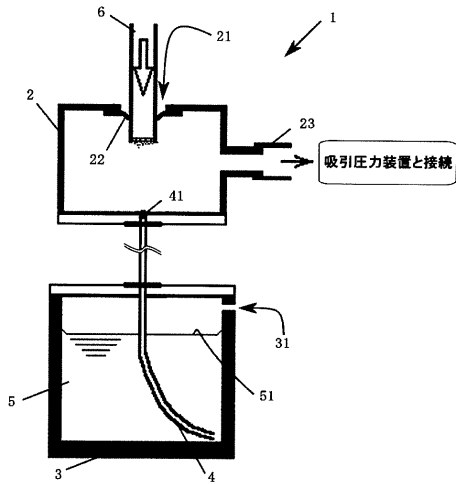


【 図 2 】

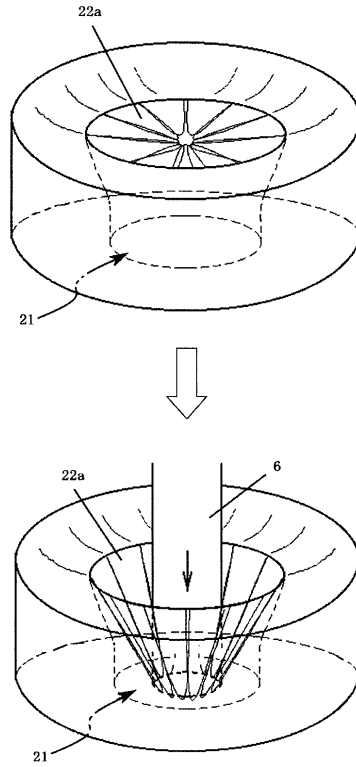




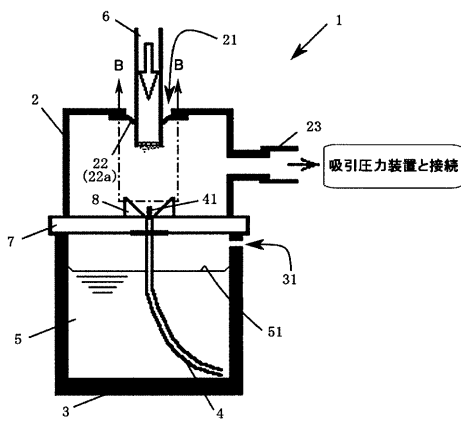
【図3】



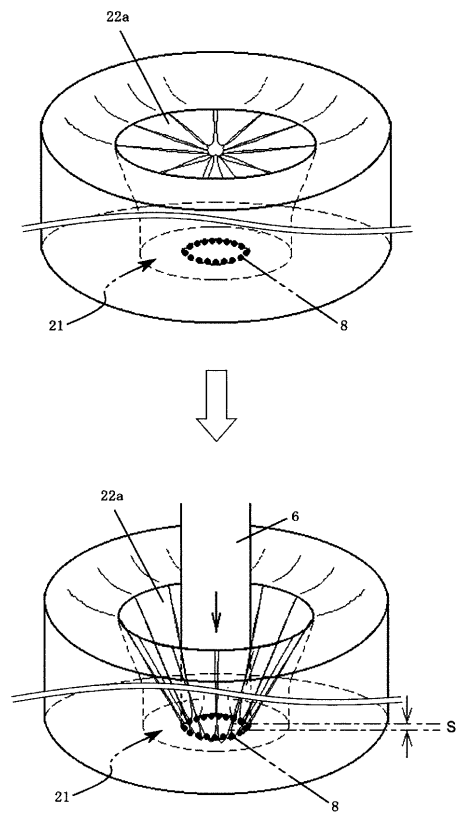
【図4】



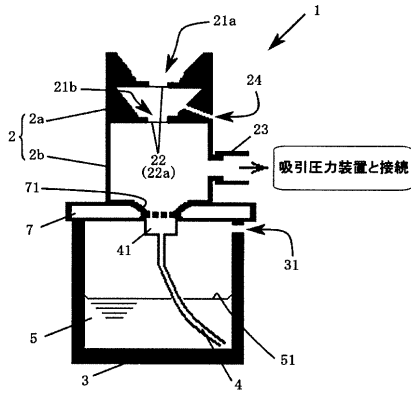
【図5】



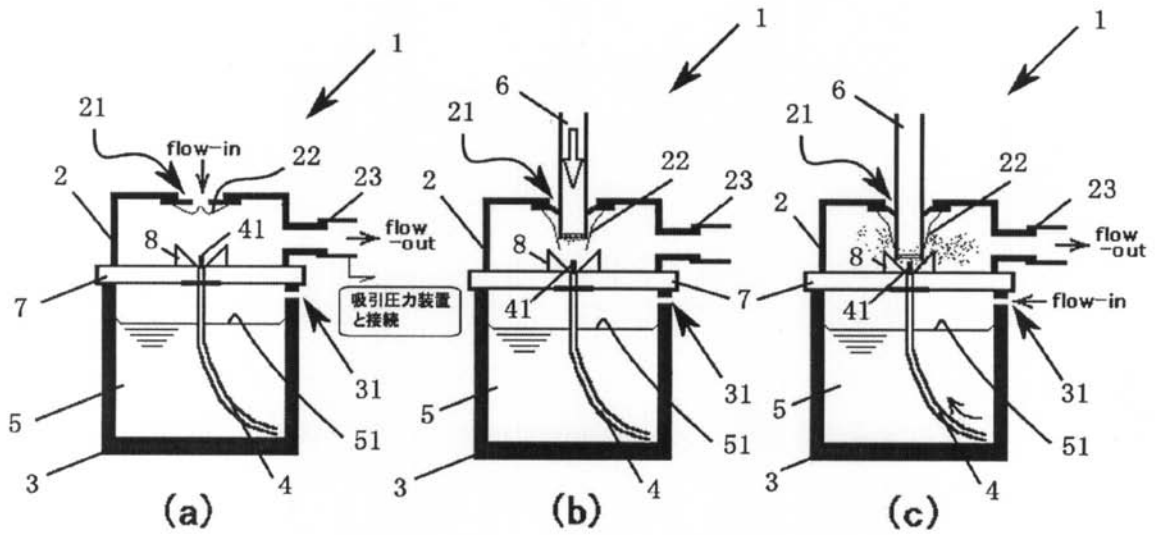
【図6】



【 図 8 】



【 図 7 】



【 図 9 】

