

(19) 日本国特許庁(JP)

(12) 公開特許公報(A)

(11) 特許出願公開番号

特開2006-56792

(P2006-56792A)

(43) 公開日 平成18年3月2日(2006.3.2)

(51) Int. Cl.	F I	テーマコード (参考)
A 6 1 K 51/00 (2006.01)	A 6 1 K 49/02 A	2 G 0 8 8
G 0 1 T 1/161 (2006.01)	G 0 1 T 1/161 Z	4 C 0 8 5
C 0 7 B 59/00 (2006.01)	C 0 7 B 59/00	4 H 0 0 6
C 0 7 B 61/00 (2006.01)	C 0 7 B 61/00 C	
	C O 7 M 5:00	

審査請求 未請求 請求項の数 7 O L (全 16 頁)

(21) 出願番号	特願2004-237867 (P2004-237867)	(71) 出願人	301032942 独立行政法人放射線医学総合研究所 千葉県千葉市稲毛区穴川四丁目9番1号
(22) 出願日	平成16年8月18日(2004.8.18)	(74) 代理人	100064414 弁理士 磯野 道造
		(72) 発明者	鈴木 和年 千葉県千葉市稲毛区穴川四丁目9番1号 独立行政法人放射線 医学総合研究所内
		(72) 発明者	鈴木 寿 千葉県千葉市稲毛区穴川四丁目9番1号 独立行政法人放射線 医学総合研究所内

最終頁に続く

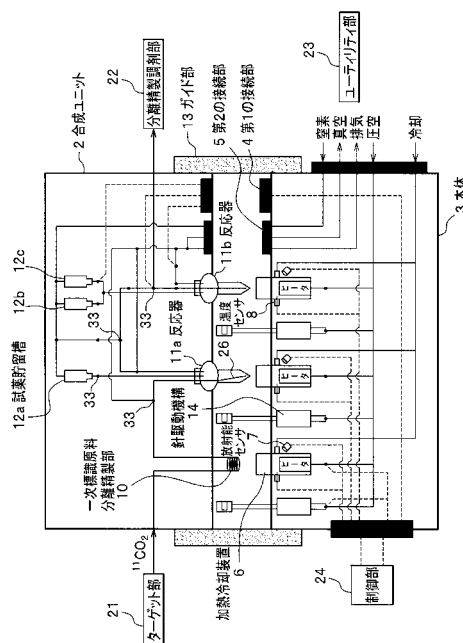
(54) 【発明の名称】 放射性標識薬自動合成装置

(57) 【要約】

【課題】 1台の装置で多種類の放射性標識薬の合成を行うことができ、同日に複数回の合成を行なうことが可能となる放射性標識薬自動合成装置を提供することを目的とする。

【解決手段】 核種から放射性標識薬を合成する標識薬合成手段を備えた合成ユニットと、標識薬合成補助手段を備えた本体と、相互に嵌合可能な一対の電気信号線接続具の一方を合成ユニットに固定し、他方を本体に固定した第1の接続部と、本体から合成ユニットへのユーティリティ供給配管を一括して接続する第2の接続部とを備え、本体に対し合成ユニットが交換自在に取り付けられることを特徴とする放射性標識薬自動合成装置とした。

【選択図】 図2



【特許請求の範囲】**【請求項 1】**

核種から放射性標識薬を合成する放射性標識薬自動合成装置であって、
標識薬合成手段を備えた合成ユニットと、
標識薬合成補助手段を備えた本体と、
電気信号の交信を行う相互に嵌合可能な一対の電気信号線接続具の一方を前記合成ユニットに固定し、他方を前記本体に固定した第1の接続部と、
前記本体から前記合成ユニットへのユーティリティ供給配管を一括して接続する第2の接続部とを備え、
前記本体に対し前記合成ユニットが交換自在に取り付けられることを特徴とする放射性標識薬自動合成装置。

10

【請求項 2】

前記本体の前記標識薬合成補助手段が、
前記合成ユニットに備えられた反応器に対する加熱冷却装置と、放射能センサと、温度センサとを、
備えたことを特徴とする請求項 1 に記載の放射性標識薬自動合成装置。

【請求項 3】

前記合成ユニットの前記標識薬合成手段が、
核種分離精製部と、
前記核種分離精製部に接続される前記反応器と、
前記反応器に接続される試薬貯留槽とを
備えたことを特徴とする請求項 1 または請求項 2 に記載の放射性標識薬自動合成装置。

20

【請求項 4】

前記本体の前記標識薬合成補助手段が、
核種分離精製部と、
前記合成ユニットに備えられた反応器に対する加熱冷却装置と、放射能センサと、温度センサとを、
備えたことを特徴とする請求項 1 に記載の放射性標識薬自動合成装置。

【請求項 5】

前記合成ユニットの前記標識薬合成手段が、
前記核種分離精製部に接続される前記反応器と、
前記反応器に接続される試薬貯留槽とを
備えたことを特徴とする請求項 1 または請求項 4 に記載の放射性標識薬自動合成装置。

30

【請求項 6】

前記反応器に挿入される中空の針と、
前記中空の針を保持する針保持部と、
前記針保持部及び前記中空の針を上下方向成分を含んで移動させる針駆動機構と、を備えたことを特徴とする請求項 1 から請求項 5 のいずれか 1 項に記載の放射性標識薬自動合成装置。

40

【請求項 7】

前記合成ユニットが、前記本体に対する位置決めをするガイド部を備えたことを特徴とする請求項 1 から請求項 6 のいずれか 1 項に記載の放射性標識薬自動合成装置。

【発明の詳細な説明】**【技術分野】****【0001】**

本発明は放射線医療に使用される放射性標識薬の自動合成装置に関し、特にポジトロン・エミッション・トモグラフィ (PET) 用標識薬の合成に適した放射性標識薬の自動合成装置に関する。

【背景技術】**【0002】**

50

従来から、癌の診断等に放射性同位元素の核種（以下核種と記す）を利用した放射性標識薬（以下、単に標識薬と記すことがある）が用いられている。

このような放射性標識薬として、 ^{123}I 、 ^{201}Tl 、 ^{67}Ga 等を有する標識薬がシングル・フォトン・エミッション・コンピュータド・トモグラフィ（SPECT）で癌の診断や血流測定、心筋のバイアビリティ測定などを行うために広く用いられている。また、これらの測定を一層高感度、高精度に行うことのできるPET用のポジトロン核種で標識された標識薬が注目されている。特に最近は、2-デオキシ-2- ^{18}F フルオロ-D-グルコース（以下 ^{18}F FDGと記す）を標識薬に用いたPETによる悪性腫瘍の診断等に健康保険の適用が認められるようになり、PETによる診断が急速に普及しつつある。

【0003】

放射性標識薬の大部分は、放射性核種を化学合成反応で有機化合物等に組み入れた標識薬であり、例えばSPECTで癌を診断するとき用いられる ^{123}I を有するN-イソプロピル-p-ヨードアンフェタミン、あるいはPETに使用される前記の ^{18}F FDG等が例示される。

PET用の標識薬としては、最も広く利用されている ^{18}F FDGの他に、 ^{11}C CH₃Iを利用した様々な ^{11}C -標識薬剤、 $^{13}\text{NH}_3$ 水溶液、 H_2^{15}O 溶液や、 ^{18}F -フロロアルキル化反応や ^{18}F -置換反応を利用した様々な ^{18}F -標識薬剤が利用されている。

更に、PETの応用範囲を拡大すべく新たな標識薬の研究開発も盛んに行われている。

【0004】

しかし、放射性標識薬の合成には下記のように多くの困難な問題がある。

まず、放射性標識薬の原料である核種は非常に強い線や β^+ 線などの放射線を放出するため、放射能を遮断する設備が必要となる。例えば、PET用の標識薬を製造する場合、5cm程度の厚い鉛で遮蔽されたホットセルと呼ばれる狭隘な設備のなかで全ての作業を行わなければならない。また、放射性標識薬は静脈注射などにより人体に投与される薬剤であるため、汚染や無菌性などにも特に注意する必要がある。

さらに、PET用の標識薬の場合、ほとんどの核種の半減期が2分～2時間程度と極めて短いため短時間のうちに多段階の化学反応、分離精製、調剤処理、その他を遂行する必要があるという制約が加わる。

すなわち、放射性標識薬を生産するときには標識薬合成者等の放射線被爆を防止し、かつ異物の混入を防止し、さらに短時間にそれらの作業を終えなければならない。このため、放射性標識薬の生産時には極力人の介入を排除する必要があり、自動合成装置は不可欠のものである。

【0005】

このような放射性標識薬の自動合成装置として、例えば、特許文献1には3- ^{11}C ピルビン酸を合成する自動合成装置が開示されている。

特許文献1には、 ^{11}C CH₃Iから ^{11}C アラニンを合成し、固定化酵素により目的物の3- ^{11}C -ピルビン酸とし、注射薬として適するように限外濾過して異物（酵素、発熱物質、細菌、パイロジェン等）を除去する自動合成装置が開示されている。

【特許文献1】特開平10-295361号公報（段落0006、図1）

【発明の開示】

【発明が解決しようとする課題】

【0006】

しかし、従来の自動合成装置は、特許文献1に見られるように製造できる標識薬の種類に限界があり、大部分は特定の一種類の標識薬又は1種類の反応を利用して製造された標識薬のみを製造するためのものであった。

【0007】

このため、従来は異なる種類の標識薬を生産する場合、目的とする標識薬又は反応の種類毎にその合成方法に応じた新たな放射性標識薬自動合成装置が必要であった。しかも、それぞれの標識薬には、出発原料が液体であったり気体であったりする、少量の水分が混入しても反応が生じなくなる、少しの空気の混入で比放射能が標識薬としての品質基準を

10

20

30

40

50

満たさなくなる、反応の種類ごとに合成経路が異なり使用する部品の種類や配置が異なる等、製造上固有の特質があることから、PET等の放射線医療の需要が高まっているにもかかわらず1台で複数の種類の放射性核種又は反応を利用して標識薬を合成する装置は実現していなかった。

【0008】

放射性標識薬合成装置を種類毎に多数設置すれば前記した問題は解決できる。しかし、放射性物質を利用した医薬品であるため、標識薬合成装置を多数設置しようとする、放射性物質の取り扱いおよび医薬品生産のための新たな設備と広い用地、及び多額の費用が必要になることから、実現は困難である。

【0009】

本発明はこのような問題に鑑みてなされたものであり、1台の放射性標識薬自動装置の一部を交換することにより、多種類の反応を利用した非常に多様な標識薬を製造することを可能とし、同日に複数の種類の標識薬の合成を何回も行うことができる放射性標識薬自動合成装置を提供することを課題とする。

【課題を解決するための手段】

【0010】

前記課題を解決した本発明の放射性標識薬自動合成装置は、標識薬合成手段を備えた合成ユニットと、標識薬合成補助手段を備えた本体と、電気信号の交信を行う相互に嵌合可能な電気信号線接続具の一方を前記合成ユニットに固定し、他方を前記本体に固定した第1の接続部と、前記本体から前記合成ユニットへのユーティリティ供給配管を一括して接続する第2の接続部とを備え、前記本体に対し前記合成ユニットが交換自在に取り付けられることを特徴とする。

【0011】

反応に直接関与しないセンサ類等の高価な標識薬合成補助手段を本体に備え、一方、標識薬毎に構成が異なる反応器等の標識薬合成手段が本体に対し交換自在に取り付けられる合成ユニットに備えられているため、1台の放射性標識薬自動装置の一部を交換することにより複数の種類の標識薬の合成を行うことができる。更に、第1の接続部を嵌合させることにより本体に対する合成ユニットの位置決めを容易に行え、かつ第2の接続部により合成ユニットへのユーティリティ供給配管を一括して接続することができるため、合成ユニットを迅速かつ容易に交換することが可能となるので、同日に複数の種類の標識薬の合成を行うことができる。

通常、合成が終了しても合成ユニット内には放射性物質が残留しているため、合成ユニットが迅速かつ容易に交換できることは、作業者の放射線被曝量の年間許容被曝量内の最小化や、1日に可能な製造回数の増加に大きく貢献する。

【0012】

また、前記課題を解決した本発明の放射性標識薬自動合成装置は、本体の標識薬合成補助手段が、合成ユニットに備えられた反応器に対する加熱冷却装置と、放射能センサと、温度センサとを備え、合成ユニットの前記標識薬合成手段が、一次標識原料分離精製部と、前記一次標識原料分離精製部に接続される前記反応器と、前記反応器に接続される試薬貯留槽とを備えたことを特徴とする構成である。

ここで、一次標識原料とは、サイクロトロンに接続されたターゲット内で直接生成するか、又は前記ターゲットに接続された触媒カラムや精製カラム等でオンライン的に変換・精製した ^{18}F 、 ^{11}C 、 ^{15}O あるいは ^{13}N 等で例示される核種のイオン、または核種を含む反応中間体をいう。

【0013】

一次標識原料分離精製部が合成ユニットに備えられた構成であるので、合成ユニットを交換して異なる一次標識原料分離精製部を取り付けることにより、1台の放射性標識薬自動装置で異なる核種で標識された一次標識原料を使って多種多様な標識薬を合成することが可能になり、かつ同日に何度も複数の種類の標識薬の合成を行うことができる。

【0014】

10

20

30

40

50

また本発明の別の放射性標識薬自動合成装置は、本体の標識薬合成補助手段が一次標識原料分離精製部と、合成ユニットに備えられた反応器に対する加熱冷却装置と、放射能センサと、温度センサとを備え、合成ユニットの標識薬合成手段が、一次標識原料分離精製部に接続される反応器と、反応器に接続される試薬貯留槽とを備えたことを特徴とする構成である。

【0015】

一次標識原料分離精製部が本体に備えられた構成であるので、合成ユニットの構成が極めて単純・小型になり、安価で小型の合成ユニットを使って同一の核種について、同日に複数の種類の標識薬を合成することが可能になる。

このような放射性標識薬自動合成装置は、特定の種類の核種を頻繁に使用する場合、あるいは特定の種類の一次標識原料分離精製部の構造が複雑で合成ユニットに組み込むのが困難な場合に適しており、例えば特に種類が多く、現在広く用いられている $^{18}\text{F}^-$ を用いたPET用の標識薬を、同日に2種類以上合成する場合に適している。

10

【0016】

また、前記反応器に挿入される中空の針と、前記中空の針を保持する針保持部と、前記針保持部及び前記中空の針を上下方向成分を含んで移動させる針駆動機構とを備えた構成とすることができる。

このような構成によれば、反応器に挿入された中空の針の中空部を通じて反応液を移送することができると共に、同じ中空の針を通して不活性ガスを反応液に供給しながらバブリングすることによって攪拌することができる。

20

中空の針に反応液の移送手段と攪拌手段とを兼用させることで、自動合成装置の小型化が可能になる。また、このような反応液の攪拌手段は発塵が少ないため、最終的に注射薬として用いられる放射性標識薬の製造に適している。

【0017】

更に、合成ユニットが、前記本体に対する位置決めをするガイド部を備えた構成とすることができる。このような構成の放射性標識薬自動合成装置は、合成ユニットの本体に対する位置決めを一層容易に行うことができる。

なお、本発明では「合成」の用語は核種に化学反応により他の化合物を付加させる場合だけでなく、一次標識原料の分離精製を行った後、そのまま標識薬として用いる場合も含むものとする。

30

【発明の効果】

【0018】

本発明の放射性標識薬自動合成装置によれば、1台の装置で同日に複数の種類の標識薬の合成を行うことができる。

また、一次標識原料分離精製部を合成ユニットに備えた構成とすることで、1台の装置で同日に異なる核種で標識した複数の種類の標識薬の合成を複数回行うことができる。

【発明を実施するための最良の形態】

【0019】

放射性標識薬自動合成装置を含む標識薬合成システムについて、ポジトロン核種を用いて放射性標識薬を製造する場合を例にして説明する。

40

図1に示すように、標識薬合成システムはターゲット部21、放射性標識薬自動合成装置1、分離精製調剤部22、ユーティリティ部23、及び制御部24から構成される。ターゲット部21は本発明の放射性標識薬自動合成装置1に核種を含む化合物または核種イオンを供給するものである。分離精製調剤部22は、合成ユニット2で合成した標識薬を精製し注射薬とするものである。

更に、標識薬合成システムを制御する制御部24と、標識薬合成システムに圧縮空気や不活性ガス、真空などを供給するユーティリティ部23を備えている。

【0020】

より詳しくは、ターゲット部21からは、サイクロトロンに接続されたターゲット内で直接生成するか、又は触媒カラム等で捕捉した一次反応原料である気体の $^{18}\text{F}_2$, $^{11}\text{CO}_2$,

50

$^{15}\text{O}_2$ や液体の $^{18}\text{F}^-$ 、 $^{13}\text{NH}_3$ 等が供給される。

分離精製調剤部 22 では合成ユニット 2 で合成された標識反応混合物が HPLC 等で分離精製され、目的化合物が蒸発乾固され、生理食塩水で溶解され、滅菌濾過されて安全な注射薬に変換される。

【0021】

ユーティリティ部 23 では流量や圧力が制御された様々な純ガスや圧縮空気、真空が、放射性標識薬自動合成装置 1 の空圧弁や熱風ヒータ、あるいは分離精製調剤部 22 のエバポレータなどに供給されて自動合成装置を稼働させるための原動力となっている。なお、純ガスには、主に窒素、ヘリウム等の不活性ガスを使用することができる。また、標識薬への微粒子状の異物の混入を防ぐため、前記した不活性ガスや圧縮空気等は $0.22\ \mu\text{m}$ の無菌フィルタを通過させてから用いることが好ましい。

10

【0022】

制御部 24 は、合成しようとする標識薬の種類に応じて標識薬合成システムに含まれる各機器の制御とプログラムに従った一連の制御を行い、装置全体が連携して効率よく駆動させる役割を担っている。

なお、通常、ターゲット部と制御部を除く装置部分は厚さ 5 cm 程度の厚さの鉛で囲まれたホットセル内に設置される。

【0023】

次に、本発明の実施形態の詳細について、適宜図面を参照しながら説明する。図 2 は、本発明の第一の実施形態に係る放射性標識薬自動合成装置 1 (以下自動合成装置と記す) の構成を表す概略構成図である。なお、図 2 において、本自動合成装置 1 全体は、制御部 24 によって制御されており、特に断りの無い限り電磁弁あるいは空圧弁等が用いられるバルブ 33 の操作や、センサ類の監視はこの制御部 24 によって行なわれる。

20

【0024】

本実施形態の自動合成装置 1 は、標識薬合成手段を備えた合成ユニット 2 と、標識薬合成手段を補助する合成補助手段を備えた本体 3 とからなる。合成ユニット 2 は本体 3 に、電気信号の交信を行う第 1 の接続部 4、及び本体 3 から合成ユニット 2 へ不活性ガス等のユーティリティ供給配管を一括して接続することができる第 2 の接続部 5 を介して接続される。

合成ユニット 2 は、標識薬毎に異なる構成の一次標識原料分離精製部 10、反応器 11、及び試薬貯留槽 12 とを、標識薬合成手段として備え、更に反応器 11 に挿入された中空の針 26 を備えている。

30

一方、本体 3 は、標識薬を合成するために共通して必要とされる反応器 11 の加熱冷却装置 6 と、放射能センサ 7 と、温度センサ 8 とバルブ 33 および針駆動機構 14 等を合成補助手段として備えている。

【0025】

< 合成ユニット 2 の詳細 >

本実施形態の合成ユニット 2 の標識薬合成手段は、一次標識原料分離精製部 10 と、一次標識原料分離精製部 10 に接続される反応器 11 と、反応器 11 に接続される試薬貯留槽 12 とを備えている。

40

一次標識原料分離精製部 10 と反応器 11 の間、反応器 11 と試薬貯留槽 12 の間、第 2 の接続部 5 からのユーティリティ供給配管が反応器 11、試薬貯留槽 12 へ導入される入口等には標識薬流体の流路を変更するため、若しくは流体の供給のオン・オフを行なうためのバルブ 33 を備えることができる。

【0026】

バルブ 33 には、放射性物質、または液体が接する部分には耐食性がある材料を用い、液の滞留する可能性の少ない構造のものを用いることが好ましい。

多流路を同時に切り替えるには、特願 2004-7296 号公報に示した自動六方弁をより好適に用いることができる。このような多方弁を用いることにより、簡易な構成で複数の流路に異なる流体を流したり、合成経路を簡単にすることが可能になる。なお、一次

50

標識原料分離精製部 10 と反応器 11 との接続等、各機器・装置間の配管材料には、ガラス管、ステンレス管、PEEK（登録商標）またはポリテトラフルオロエチレン製のチューブ等を好適に用いることができる。

【0027】

一次標識原料分離精製部 10 は、サイクロトロンに接続されたターゲット内で生成した核種単体または核種を含む化合物を、物理吸着または化学吸着によって分離し、共存する不要な物質を除去・精製する部分である。化学吸着には、 $H_2^{15}O$ のように、 $^{14}N(d, n)^{15}O$ の核反応により生成した ^{15}O 化合物を、触媒を充填したカラム中で水素と反応させた後捕集する場合、または、 $C^{15}O$ のように、 ^{15}O 化合物を加熱した活性炭カラム a) に通じて生成させてから捕集する場合等をも含む。このように、一次標識原料分離精製部 10 は、一次標識原料の性状に応じて、加熱冷却可能なチューブ、容器、あるいは吸着剤、イオン交換樹脂、触媒を充填したカラムなどを用いて構成することができる。

10

【0028】

一次標識原料分離精製部 10 には、 ^{11}C 標識薬を合成する場合、特願 2003-206541 号公報に開示されている、内径が 0.1 ~ 4 mm でチューブ長さが 100 ~ 500 mm のポリテトラフルオロエチレン製あるいはステンレス製の細管を図 2 に示すようにループ形状とした装置を用いることができる。この場合、一次標識原料の捕捉は本体 3 に備えられた加熱冷却装置 6 で前記ループを冷却することにより行う。

また一次標識原料の放出は、窒素またはヘリウム等の不活性ガスを第 2 の接続部から反応器 11 へ流通させながら、加熱冷却装置 6 で前記ループを加熱することにより行う。一次標識原料が前記ループから放出されたことは、放射能センサ 7 で前記ループの放射線量を監視することによって検知することができる。

20

【0029】

別の一次標識原料分離精製部 10 として、図 3 に示したように、一次標識原料を選択的に吸着するイオン交換樹脂等の吸着材を充填したカラム 25 と、前記の吸着した一次標識原料を溶出させる液を貯留した一次標識原料溶出液貯留容器 30 を用いることができる。このような構成は、 ^{18}F を有する ^{18}FDG 、 ^{13}N を有する $^{13}NH_4OH$ 等の標識薬の合成に特に好適に用いることができる。

この場合、一次標識原料の捕捉はカラム 25 内のイオン交換樹脂等に一次標識原料を吸着させることで行い、一次標識原料の放出は一次標識原料を溶出させる液を、一次標識原料溶出液貯留容器 30 からカラム 25 を経由して反応器 11 へ供給することで行なう。一次標識原料の放出の完了の確認は、放射能センサ 7 によって行なうことが好ましい。

30

【0030】

一次標識原料溶出液貯留容器 30 からカラム 25 への溶出液の供給は、第 2 の接続部 5 から不活性ガスを一次標識原料溶出液貯留容器 30 へ供給して加圧する方法を用いることができる。一次標識原料溶出液貯留容器 30 から供給する溶出液として、 $^{18}F^-$ の場合は炭酸カリウム溶液、 $^{13}NH_4^+$ の場合は注射用生理食塩水等、目的とする一次標識原料の溶出に通常用いられる溶出液を使用することができる。

【0031】

図 2 に示すように、反応器 11 は一次標識原料分離精製部 10 に接続されており、一次標識原料分離精製部 10 から移送されてくる一次標識原料から標識薬を合成するためのものである。また、標識薬の合成反応に必要な試薬を供給するための試薬貯留槽 12 がバルブ 33 を介して反応器 11 に接続されている。また、反応器 11 は、本体 3 に取り付けるとき加熱冷却装置 6 に正確に嵌合する位置に配設されている。

40

【0032】

反応器 11、試薬貯留槽 12 は、放射性物質及び腐食性の強い試薬を使用するためガラス製が好ましく、少量の試薬を扱うため底部に向かい縮径する形状の容器を用いることが好ましい。但しこれらに制限されるものではない。

試薬貯留槽 12 から反応器 11 への試薬の移送は、第 2 の接続部 5 から不活性ガスをバルブ 33 を介して試薬貯留槽 12 へ供給して、試薬貯留槽 12 内部を加圧することによ

50

て行うことができる。

【0033】

また、図4に示すように一次標識原料分離精製部10から反応器11へ一次標識原料を供給する配管の先端に、反応器11内部の液面に対して上下方向成分を含んで移動可能な中空の針26を挿入し、この中空の針26が反応器11の底部に接触可能な構成とすることが好ましい。

図4(a)~(c)において、針駆動機構14と加熱冷却装置6は本体3に固定されており、反応器11は合成ユニット2に保持されて加熱冷却装置6に嵌合されている。中空の針26は針保持部15に保持され、針保持部15と共に針駆動機構14に支持される。そして、中空の針26の先端が、反応器11の所定の位置になるよう調整されて挿入される。

10

なお、中空の針26の反応器11への挿入部を気密に保つ場合には、Oリングやベローズ状のカバー等、公知のシール手段を用いることができる。

【0034】

一次標識原料を供給する配管にはポリテトラフルオロエチレン製のチューブ等、柔軟性のある材料を好適に用いることができる。また中空の針26には、ガラス管、ステンレス管、あるいはPEEK(登録商標)製の管を用いることができる。

また、中空の針26は、先端が反応器11の底部に接触可能な形状のものであればよく、例えば先端に行くに従い外径が縮径する形状のもの、あるいは先端が斜めに切断された形状のものを好適に用いることができる。また、外形が例えば1mm以下の細いチューブを用いることもできる。

20

【0035】

中空の針26は、針保持部15と共に針駆動機構14によって支持されて、反応器11に挿入される。

中空の針26の先端が反応器11の底部に接触可能な位置となるよう挿入位置を調整後、針保持部15に設けられたナット等で中空の針26の位置を固定する。これによって、針保持部15を支持する針駆動機構14を用いて、中空の針26の先端を反応器11内の液面に対して上下方向成分を含んで移動させることができる。針駆動機構14にはエアシリンダ等、電動アクチュエータ等、公知の駆動手段を用いることができる。

【0036】

30

なお、針保持部15は針駆動機構14に対して一体に取り付けられていてもよいし、ネジやピン等で回転可能に取り付けられていてもよい。あるいは針保持部15を針駆動機構14とは別体に設けて中空の針26を保持させた後、針駆動機構14に嵌合させ、ネジやピンで固定してもよい。

合成ユニット2の交換を迅速に行なうには、あらかじめ針保持部15を取付けた中空の針26を反応器11の所定の位置に挿入しておき、取付け時に針保持部15を針駆動機構14に設けた嵌入部に嵌入させることが好ましい。

【0037】

この中空の針26の先端は、図4(a)に示すように一次標識原料分離精製部10から反応器11へ一次標識原料を移送した後に、針駆動機構14によって液面下に配置させられる。そして第2の接続部5からこの中空の針26に不活性ガスを流通させて、反応器11内部の液体をパブリングにより攪拌することができる。攪拌が不要のときは、図4(b)のように中空の針26の先端は針駆動機構14によって液面上に配置され、待機状態となる。

40

【0038】

このような中空の針26による攪拌は、攪拌翼を用いる場合や、マグネティックスターラーを用いる場合に比べて発塵が少なく、特別な器具を必要としないため、自動合成装置の小型化に適し、最終的に注射薬として用いられる放射性標識薬の製造に適している。

【0039】

更に、反応器11の反応後の液体を次の工程へ移送するときは、図4(c)に示したよ

50

うに針駆動機構 1 4 によって中空の針 2 6 を反応器 1 1 の底部に接触するまで下げる。そして中空の針 2 6 が設けられた開口部とは別の反応器 1 1 の開口部から不活性ガスを導入して反応器 1 1 を加圧することで、反応器 1 1 内部の液体のほぼ全量を中空の針 2 6 を通して次の工程、すなわち別の下流側にある反応器 1 1 または分離精製調剤部 2 2 へ移送することができる。

【 0 0 4 0 】

標識薬の合成は、反応器 1 1 の温度を本体 3 に備えられた温度センサ 8 で監視しながら、加熱冷却装置 6 で所定の温度に加熱または冷却をすることによって行うことができる。反応器 1 1 から分離精製調剤部 2 2 への標識薬の移送は、中空の針 2 6 を反応器 1 1 の底部に接触するまで下げた状態で第 2 の接続部から不活性ガスを反応器 1 1 へ供給し加圧することにより、前記中空の針 2 6 を通して行うことができる。

10

【 0 0 4 1 】

第一の実施形態の合成ユニット 2 を用いれば、合成しようとする標識薬に適した構造の一次標識原料分離精製部 1 0、反応器 1 1、試薬貯留槽 1 2 とバルブ 3 3 等で合成装置を構成し、更にその構成に応じた制御プログラムを用いて標識薬の自動合成を行なうことができる。また、標識薬毎に異なる構成の合成ユニット 2 を交換して本体 3 に取り付けすることで、一次標識原料の異なる標識薬を同日に複数の種類製造することができる。

【 0 0 4 2 】

< 本体 3 の説明 >

本体 3 の合成補助手段は、図 2 に示すように合成ユニット 2 に備えられた反応器 1 1 に対する加熱冷却装置 6 と、放射能センサ 7 と、温度センサ 8 とを備えている。

20

加熱冷却装置 6 は、合成ユニット 2 の反応器 1 1 の加熱冷却を行い、合成を補助するものである。一次標識原料分離精製部 1 0 の加熱冷却を行うために利用することもできる。また、放射能センサ 7 は主として核種の移動を監視するものであり、温度センサ 8 は一次標識原料分離精製部 1 0、反応器 1 1 の温度を監視するものであり、共に合成補助手段として用いられる。また、圧縮空気や不活性ガスなどの流体の流路を制御するためのバルブ 3 3 なども合成補助手段として備えることができる。

【 0 0 4 3 】

加熱冷却装置 6、放射能センサ 7、及び温度センサ 8 は制御部 2 4 によって監視される。また、加熱冷却装置 6 は合成ユニット 2 に備えられた反応器 1 1 に嵌合する位置に配設される。放射能センサ 7、温度センサ 8 は、合成ユニット 2 を本体 3 に取り付けるとき反応器 1 1 と干渉せず、かつ核種を含む液体の液面下に各センサの検出部を配設することが好ましい。

30

【 0 0 4 4 】

加熱冷却装置 6 の加熱は電気ヒータ、または熱風で行うことができ、冷却は液体窒素又は断熱膨張を利用して冷却した圧縮空気により行うことができる。このような加熱冷却装置 6 として、例えば特願 2 0 0 3 - 3 7 7 1 2 4 号に開示した発塵の極めて少ない加熱冷却装置 6 を用いることがクリーンな薬剤製造環境を保つ上で好ましい。なお、熱風で加熱する場合の窒素ガス又は圧縮空気、冷却用の液体窒素はユーティリティ部 2 3 から供給される。

40

放射能センサ 7、温度センサ 8 については、特に指定は無く市販のものを使用することができる。

【 0 0 4 5 】

また、本体 3 には中空の針 2 6 を上下させる針駆動機構 1 4 を設置することができる。針駆動機構 1 4 は、中空の針 2 6 の先端を液面に対して上下方向成分を含んで移動させるものである。針駆動機構 1 4 には、発塵を防止するため滅菌フィルタ等で異物を除去した圧縮空気で作動するエアシリンダを用いることが好ましい。この他に、合成中に使用する空圧機器、圧縮ガス、液体窒素などは、例えば、特願 2 0 0 3 - 3 4 0 8 9 4 号に開示した方法で発塵を押さえることが薬剤製造中のクリーンな環境を保持する上で好適である。

【 0 0 4 6 】

50

このように、本実施形態の本体3は標識薬の種類に関係なく、共通して必要とされる機器を合成補助手段として備えている。これらの共通機器には高価で繊細、しかも嵩張るセンサ類などの部品が含まれている。これにより、1台の自動合成装置1のうち、殆どの部品が共通で本体3に組み込まれ、比較的安価で操作の単純な一部の部品のみを組み込んだ合成ユニット2を交換することで複数の種類の標識薬を合成することが可能になる。

【0047】

<第1及び第2の接続部>

合成ユニット2と本体3の接続は、第1の接続部4と第2の接続部5によって行われる。第1の接続部4は、本体3が合成ユニット2に対して電気信号の通信を行なうための接続部である。合成ユニット2の駆動電源を供給することもできる。第2の接続部5は、合成ユニット2に対して、窒素等の不活性ガス、真空、排気、圧縮空気等のユーティリティを供給する配管、チューブ等を一括して接続できる構成となっている。なお、特定の標識薬の製造にのみ必要なユーティリティを、第2の接続部5以外から供給する等、第2の接続部5に加えて他の接続部を設けてもよい。

10

【0048】

第一の接続部4には、通常使用されている多ピンコネクタを用いることができる。

図2のように、第一の接続部4として多ピンコネクタの一方を合成ユニット2に固定し、他方を本体3の対応する位置に固定する。そして、合成ユニット2を本体3に取り付けるとき両者を正確に嵌合させることで、合成ユニット2の本体3に対する位置決め固定を容易に行うことが可能になり、加熱冷却装置6に対する合成ユニット2上の反応器11等の位置決めを迅速かつ容易に行なうことができる。これにより、合成ユニット2の交換に要する時間を短縮することが可能になり、同日に異なる種類の標識薬を容易に製造することができる。

20

このように、合成ユニット2を短時間で交換ができるので、標識薬の合成における人の介在を最小限に留めることができる。これにより、標識薬合成者の被爆を防止し、かつ異物の混入を防止することが可能となる。

【0049】

第2の接続部5は本体3から合成ユニット2へのユーティリティ供給配管を一括して接続することができるものであり、例えば図5Aに示したワンタッチ継手を用いることができる。このワンタッチ継手では、第1の継手部材31と第2の継手部材32とに、各々第1の配管50Aと第2の配管50Bを予め挿入してあるため、第1の継手部材31と第2の継手部材32とを組合せ、固定ねじ51で固定することで多数の配管を一括して接続することができる。図5Bに示した例では、第1の配管50Aと第2の配管50Bは、第2の継手部材32の中でコネクタ56の挿入孔内で一括して連通される。

30

【0050】

このワンタッチ継手を用いれば、狭小なホットセルの中でも複数本のユーティリティ供給配管を一括して接続でき、これらの配管の着脱作業を短時間で容易に行え、また、小型であることから、自動合成装置1の小型化が可能になる。更に、このワンタッチ継手はメンテナンスが容易であり、使用後に内部を完全に洗浄することができるため、注射薬である放射性標識薬の合成に適している。

40

【0051】

これにより、第1の接続部と相まって、合成ユニット2の交換に要する時間を短縮することが可能になり、同日に異なる種類の標識薬を容易に複数回製造することができる。

【0052】

合成ユニット2の、本体3に対する位置決めを容易にするため、ガイド部13を設けることが好ましい。このようなガイド部13により、交換時間をより短縮することが可能になる。当然、それぞれの合成ユニット2に設置される第1の接続部4、第2の接続部5、反応器11などの位置は、本体3の対応する位置と正確に一致していなければならない。このガイド部の装着により、合成ユニットのセットと同時に第1及び第2の接続部が接続されることになり、交換作業が極めて短時間かつ容易に行うことが可能となる。この時、

50

もちろん反応器 11 と加熱冷却装置 6 との正確な嵌合も同時にできるだけでなく針駆動機構 14 と中空の針 26 との固定も容易にできる構造となっている。

【0053】

第 1 の接続部 4 と第 2 の接続部 5 とにより、種々の構成の合成ユニット 2 を本体 3 に取り付けて標識薬の自動合成を行うことができる。

すなわち、1 台の本体 3 があれば、合成ユニット 2 を交換することで P E T に利用される殆どの核種について標識薬の合成を行うことができる。更に、使用した試薬で汚染された部分を簡単な作業で合成ユニット 2 ごと交換でき、また、交換作業が容易なため短時間で次の合成を開始することが可能になり、1 日の合成回数を増やすことができる。

【0054】

次に、本発明の第 2 の実施形態について、図 3 を参照しながら説明する。

本実施形態では、一次標識原料分離精製部 10 が本体 3 に設けられている点で第一の実施形態と異なる。なお、第一の実施形態と重複する事項であって、既に説明した内容については、重複する記載は省略する。

【0055】

図 3 に示すように、本実施の形態の自動合成装置 1 では、合成ユニット 2 の標識薬合成手段は本体 3 に設けられた一次標識原料分離精製部 10 に接続される反応器 11 と、反応器 11 に接続される試薬貯留槽 12 とを備えている。合成ユニット 2 は本体 3 に第 1 の接続部 4 及び第 2 の接続部 5 を介して接続される。

【0056】

本体 3 の合成補助手段は、第 1 の実施形態と同じく合成ユニット 2 に備えられた反応器 11 に対する加熱冷却装置 6 と、放射能センサ 7 と、温度センサ 8 とを備えた構成である。また、本体 3 には中空の針 26 を上下させる針駆動機構 14 を設置することができる。一次標識原料分離精製部 10 が本体 3 上方で合成ユニット 2 に接続して配置される点異なる。

第 1 の接続部 4 と第 2 の接続部 5 の構成も第一の実施形態と同じ構成である。

【0057】

そして、種類の異なる合成ユニット 2 を本体 3 に対し交換自在に取り付けて標識薬の自動合成を行うことができる。

すなわち、本実施の形態の本体 3 によれば、合成ユニット 2 を交換することで同一の一次標識原料について種類の異なる標識薬の合成を容易に行うことができる。更に、簡単な作業で使用した試薬で汚染された部分を合成ユニット 2 ごと交換できるため、短時間で次の合成を開始することが可能になり、1 日の合成回数を増やすことができる。

【0058】

また、一次標識原料の精製を必要としない標識薬の合成や、合成ユニット内に一次標識原料精製ユニットを内蔵する場合には、合成装置の本体部に内蔵される一次標識原料精製部をバイパスすることにより、本実施形態でも異なる核種で標識された多種多様な標識薬剤を製造することも可能である。

すなわち、第 2 の実施形態に係る本体 3 に、一次標識原料分離精製部 10 を備えた第 1 の実施形態に係る合成ユニット 2 を取り付けて標識薬の製造を行なうこともできる。このような使用の態様であっても、本発明の実施に該当する。

【0059】

以上、本発明の実施形態についてポジトロン核種を用いて放射性標識薬を製造する場合を例にして説明したが、本発明は前記実施形態に限定されない。

他の放射性核種、例えば S P E C T に用いられる¹²³I等を利用した標識薬の製造も、本発明に係る自動合成装置の合成ユニットを交換することにより可能であり、そのような使用も本発明に含まれる。

また、本実施形態では、核種はサイクロトロンから供給されるものとして説明したが、本発明はこれに限らず、市販されている核種を用いて放射性標識薬を合成することもできる。

10

20

30

40

50

【0060】

あるいは、反応器11の入口側と出口側の一方または両方に、乾燥管や精製管等を設けることもできる。合成反応が水の存在によって阻害される場合、乾燥管を反応器11の入口に設け反応を円滑に行うことができる。

また、合成ユニット2は一次標識原料分離精製部10、反応器11及び試薬貯留槽12等が1枚のパネルに取り付けられたものとして説明したが、これらの機器を2枚以上のパネルに分割して取り付けられたものを、合成ユニット2として用いることもできる。

【0061】

あるいは、ユーティリティ部23からは主に不活性ガスを供給するが、 $^{15}\text{O}_2$ を触媒の存在下で水素と反応させて $\text{H}_2^{15}\text{O}_2$ を合成するとき、水素をユーティリティ部23から供給するなど、合成反応に用いるガスを供給することもできる。

また、中空の針26を駆動する針駆動機構は、鉛直方向に直線運動するものとして説明したが、本発明はこれに限られず、中空の針26を上下方向成分を含んで移動させるものであればよく、斜方向に運動するものでも円弧を画いて運動するものであってもよい。

【0062】

以下に、本発明の自動合成装置1による標識薬の合成例を実施例に従って説明する。本実施例では、図2に示す装置を用いて ^{11}C 核種の標識薬を合成した。

なお、図2において、本自動合成装置1全体は、制御部24によって制御されており、特に断りの無い限りバルブ33の操作及び反応混合物の不活性ガスによる移送、あるいは反応温度・時間やセンサ類の監視は制御部24によって行なった。

【実施例】

【0063】

図2において、原料である $^{11}\text{C O}_2$ ガスをターゲット部21より供給し、合成ユニット2の、加熱冷却装置6に嵌合されたループ形状の一次標識原料分離精製部10に捕集した。捕集されなかったガスはバルブ33を操作して第2の接続部5を経由してユーティリティ部23へ排出した。

【0064】

この際、一次標識原料分離精製部10は液体窒素を吹き付けることにより-180程度に冷却しておいた。次に、ループ形状の一次標識原料分離精製部10の冷却を停止し、一次標識原料分離精製部10が嵌合している加熱冷却装置6のヒータで加熱することにより、捕集された $^{11}\text{C O}_2$ を気化させ、事前に $\text{LiAlH}_4/\text{THF}$ 溶液を入れ、反応器11に嵌合している加熱冷却装置6から液体窒素を間欠的に吹き付けながら-15程度に冷却した、反応器11aに捕集した。次に、反応器11aを、反応器11aが嵌合している加熱冷却装置6により加熱して THF を留去させた。この際の排ガスも、第2の接続部5を介してユーティリティ部23へ排出した。

【0065】

次にヨウ化水素(HI)を試薬貯留槽12aから反応器11aに圧送し、反応器11aを、加熱冷却装置6を用いて加熱することにより $^{11}\text{C H}_3\text{I}$ を生成させた。生成した $^{11}\text{C H}_3\text{I}$ は、反応基質を入れた反応器11bに導入した。なお、反応器11aと反応器11bの間に $^{11}\text{C H}_3\text{I}$ を精製するためのアスカライト(米国A. H. Thomas社の商品名)/ P_2O_5 カラムを挿入した。反応器11bでは、試薬貯留槽12bから試薬を導入し、ヒータを利用して所定の温度に一定時間保って目的とする標識化合物を得た。

【0066】

この反応混合物を不活性ガスにより圧送して、反応器11bから分離精製調剤部22に移送した。この際、放射性物質の移動や温度・ガス流量・圧力などの制御は本体3に設置されたそれぞれのセンサ類からの信号を制御部24との間で送信することにより行った。

【0067】

このような合成ユニット2と本体3の組合せで、中枢性ベンゾジアゼピン受容体計測用の $^{11}\text{C}[\text{R}015-1788]$ (フルマゼニル)を自動合成した。なお、 ^{11}C を生成させるターゲット部の照射条件は、プロトン18MeV、照射電流値15マイクロアンペア、照

10

20

30

40

50

射時間 20 分であった。

合成の結果、合成終了時の放射能が 140 mCi で、比放射能が 5 Ci / μmol 以上の [^{11}C]Ro 15 - 1788 注射薬が得られた。

合成に要した時間は全部で 25 分であった。以上の結果は、既存の専用自動合成装置と比較しても性能的に勝っている。また、本実施例で ^{11}C 核種の標識薬の製造に用いた合成ユニット 2 の交換作業に要した時間は、取付け作業に約 40 秒、取外し作業に約 20 秒と極めて短時間であった。

【0068】

なお、前記したアスカライト（米国 A. H. Thomas 社の商品名）/ P_2O_5 カラムの下流にトリフルオロメタンスルホン酸銀を充填した反応管を接続し、 $^{11}\text{C}\text{H}_3\text{I}$ を $^{11}\text{C}\text{H}_3\text{O}\text{Tf}$ とした後に反応器 11b に導入することにより、より効率的に ^{11}C メチル化反応を遂行することもできる。

10

【図面の簡単な説明】

【0069】

【図 1】本発明の放射性標識薬自動合成装置の概念図である。

【図 2】本発明の第一の実施形態に係る放射性標識薬自動合成装置の概略構成図である。

【図 3】本発明の第二の実施形態に係る放射性標識薬自動合成装置の概略構成図である。

【図 4】中空の針の作用説明図である。

【図 5A】ワンタッチ継手の断面図である。

【図 5B】ワンタッチ継手の斜視図である。

20

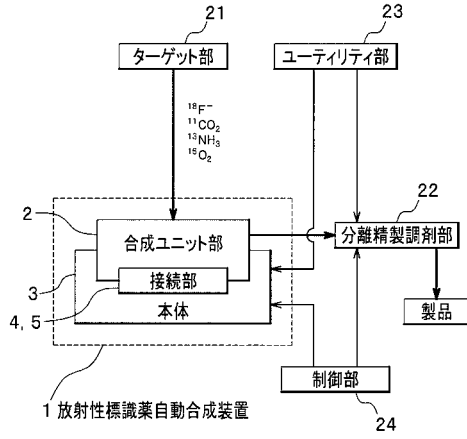
【符号の説明】

【0070】

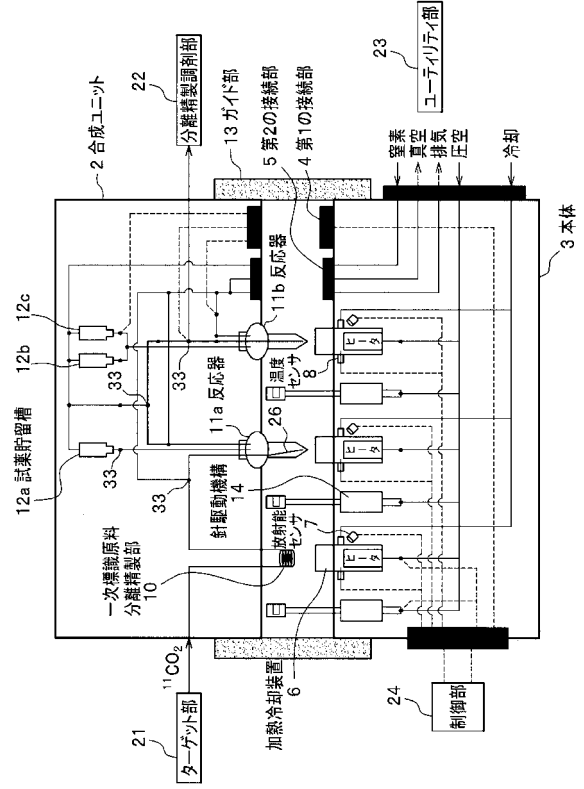
- 1 放射性標識薬自動合成装置
- 2 合成ユニット
- 3 本体
- 4 第 1 の接続部
- 5 第 2 の接続部
- 6 加熱冷却装置
- 7 放射能センサ
- 8 温度センサ
- 10 一次標識原料分離精製部
- 11 反応器
- 12 試薬貯留槽
- 13 ガイド部
- 14 針駆動機構
- 15 針保持部
- 26 中空の針

30

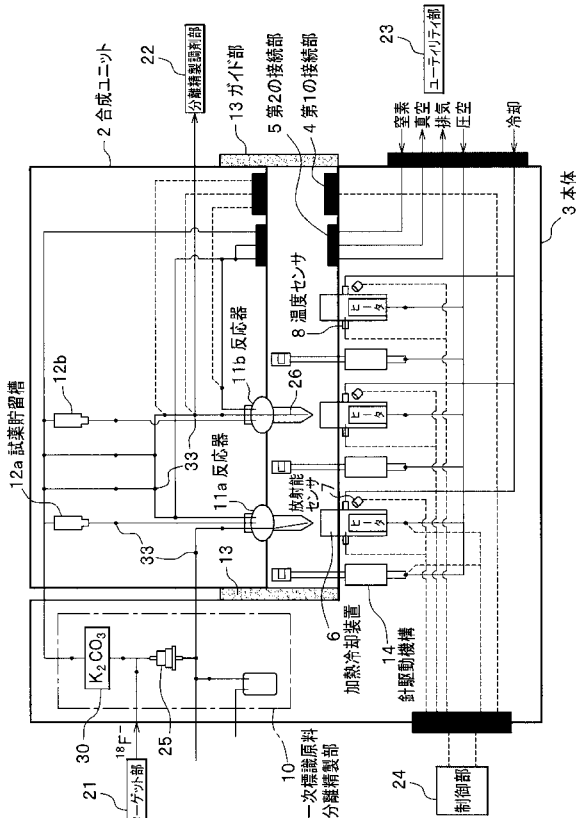
【 図 1 】



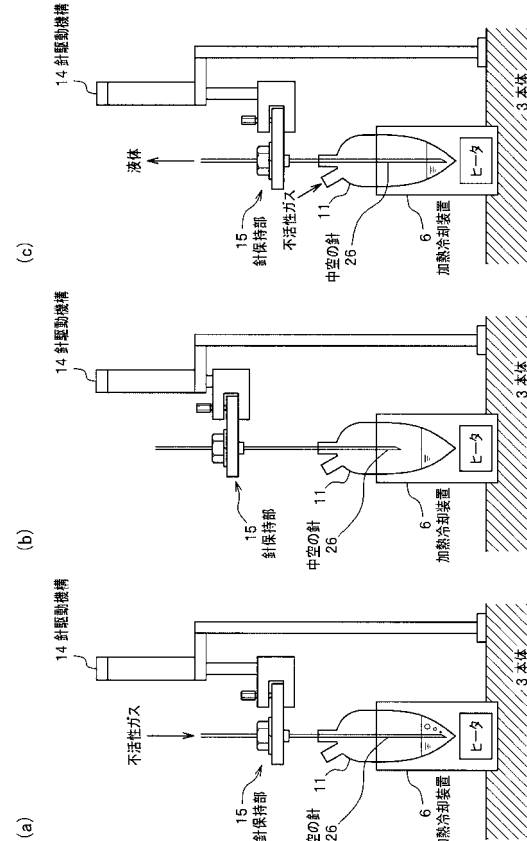
【 図 2 】



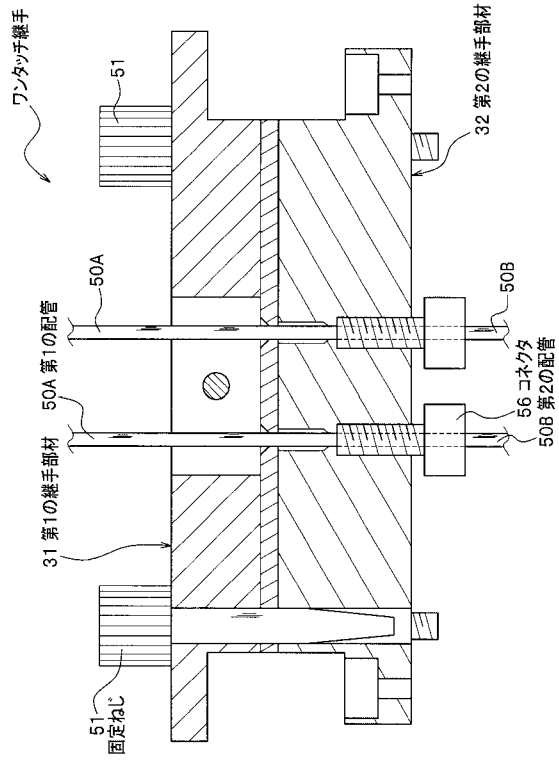
【 図 3 】



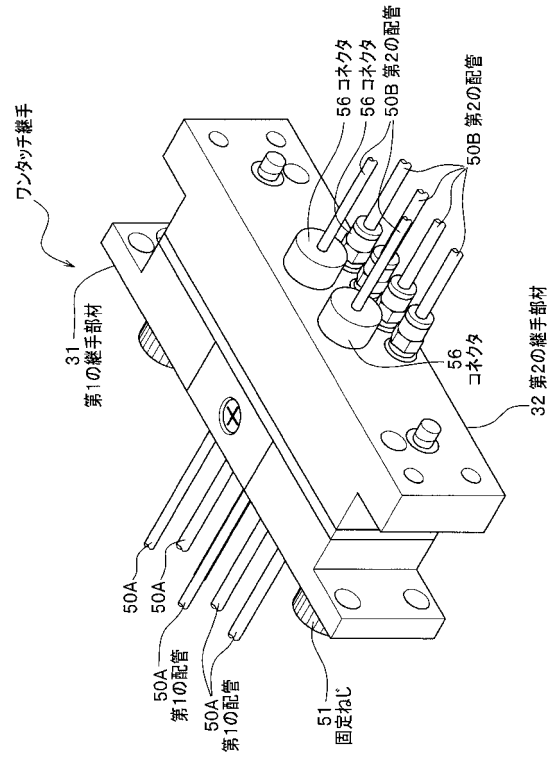
【 図 4 】



【図 5 A】



【図 5 B】



フロントページの続き

- (72)発明者 福村 利光
千葉県千葉市稲毛区穴川四丁目9番1号
所内 独立行政法人放射線医学総合研究
- (72)発明者 向井 健作
千葉県千葉市稲毛区穴川四丁目9番1号
所内 独立行政法人放射線医学総合研究
- (72)発明者 張 明栄
千葉県千葉市稲毛区穴川四丁目9番1号
所内 独立行政法人放射線医学総合研究
- Fターム(参考) 2G088 EE02 FF07 JJ36 JJ37
4C085 HH03 JJ02 KA29 KB39 KB42 KB45 LL18
4H006 AA04 AC84