

(19) 日本国特許庁(JP)

(12) 公開特許公報(A)

(11) 特許出願公開番号

特開2006-201086
(P2006-201086A)

(43) 公開日 平成18年8月3日(2006.8.3)

(51) Int. Cl.		F I		テーマコード (参考)
GO 1 T	1/20	(2006.01)	GO 1 T 1/20	B
GO 1 T	1/16	(2006.01)	GO 1 T 1/16	A
				2GO88

審査請求 未請求 請求項の数 9 O L (全 14 頁)

(21) 出願番号	特願2005-14578 (P2005-14578)	(71) 出願人	301032942 独立行政法人放射線医学総合研究所 千葉県千葉市稲毛区穴川四丁目9番1号
(22) 出願日	平成17年1月21日 (2005.1.21)	(71) 出願人	390029791 アロカ株式会社 東京都三鷹市牟礼6丁目2番1号
		(74) 代理人	100080458 弁理士 高矢 諭
		(74) 代理人	100076129 弁理士 松山 圭佑
		(74) 代理人	100089015 弁理士 牧野 剛博
		(72) 発明者	白川 芳幸 千葉県千葉市稲毛区穴川4丁目9番1号 独立行政法人 放射線医学総合研究所内 最終頁に続く

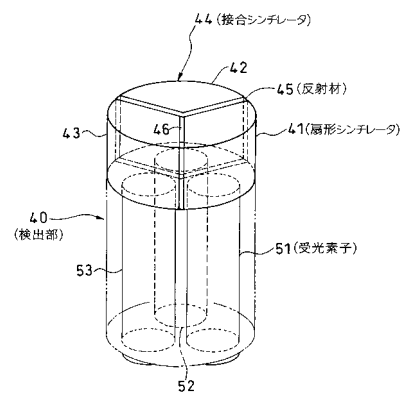
(54) 【発明の名称】 放射線方向性検出器及び放射線モニタリング方法、装置

(57) 【要約】

【課題】 検出器の軽量化、放射線の検出効率の向上、半周又は全周方向の計測による検出情報の精緻化、設定の簡易化による操作性の向上を図る。

【解決手段】 放射線の入射方向を検出するための放射線方向性検出器であって、周方向から入射する放射線に対して互いに影を形成するよう、周方向に少なくとも一部を重ねて配設された、同じ材質からなり、あるシンチレータの発光が他のシンチレータに入射しないようにされた複数のシンチレータ(41、42、43)(101、102、103)と、各シンチレータと光学的に接合された受光面を有する受光素子(51、52、53)(111、112、113)とを備え、各シンチレータにおける、直接入射する放射線と他のシンチレータの影によって間接的に入射する放射線の割合の組合せが、周方向における入射方向により異なるようにする。

【選択図】 図2



【特許請求の範囲】

【請求項 1】

放射線の入射方向を検出するための放射線方向性検出器であって、
周方向から入射する放射線に対して互いに影を形成するように、周方向に少なくとも一部を重ねて配設された、同じ材質からなり、あるシンチレータの発光が他のシンチレータに入射しないようにされた複数のシンチレータと、

各シンチレータと光学的に接合された受光面を有する受光素子とを備え、

各シンチレータにおける、直接入射する放射線と他のシンチレータの影になって間接的に入射する放射線の割合の組合せが、周方向における入射方向により異なるようにされていることを特徴とする放射線方向性検出器。

10

【請求項 2】

前記シンチレータが 2 つとされ、0 度から 180 度の半周に亘る入射方向を検出するようにしたことを特徴とする請求項 1 に記載の放射線方向性検出器。

【請求項 3】

前記シンチレータが 3 つ以上とされ、0 度から 360 度の全周に亘る入射方向を検出するようにしたことを特徴とする請求項 1 に記載の放射線方向性検出器。

【請求項 4】

前記シンチレータが、単一のシンチレータを周方向に複数に分割して形成されたものであることを特徴とする請求項 1 乃至 3 のいずれかに記載の放射線方向性検出器。

【請求項 5】

前記各シンチレータに、それぞれ増幅率が互いに異なる増幅器が接続され、該増幅器に単一の A/D 変換器が接続され、該 A/D 変換器に、各シンチレータに対応した波高分析器が接続されていることを特徴とする請求項 1 乃至 4 のいずれかに記載の放射線方向検出器。

20

【請求項 6】

前記各シンチレータに、それぞれ増幅器が接続され、各増幅器に、変換率が互いに異なる A/D 変換器が接続され、該 A/D 変換器に、各シンチレータに対応した波高分析器が接続されていることを特徴とする請求項 1 乃至 4 のいずれかに記載の放射線方向検出器。

【請求項 7】

前記各シンチレータに、それぞれ増幅器が接続され、各増幅器に、それぞれ A/D 変換器が接続され、各 A/D 変換器に、それぞれ波高分析器が接続されていることを特徴とする請求項 1 乃至 4 のいずれかに記載の放射線方向検出器。

30

【請求項 8】

請求項 1 乃至 7 のいずれかに記載の放射線方向性検出器を用いることを特徴とする放射線モニタリング方法。

【請求項 9】

請求項 1 乃至 7 のいずれかに記載の放射線方向性検出器を備えたことを特徴とする放射線モニタリング装置。

【発明の詳細な説明】

【技術分野】

40

【0001】

本発明は、原子力産業、放射線医療、放射線工業計測、非破壊検査等のように、放射性物質や放射線を使用する分野で、周方向から入射するガンマ線やベータ線等の放射線の入射方向を検出するための放射線方向性検出器、及び、放射線モニタリング方法、装置に係り、特に、原子力発電所等の原子力設備の周囲で環境への放射線の漏れを検知するモニタリングポストに用いるのに好適な、広い指向性を有する放射線方向性検出器、及び、該検出器を用いた放射線モニタリング方法、装置に関する。

【背景技術】

【0002】

サーベイメータやモニタリングポストとして用いる従来のガンマ線検出器は、単位時間

50

当たりの計数である計数率、あるいは、単位時間当たりの線量である線量率を求めるものであった。

【0003】

そこで、放射線の飛来する方向という重要な情報を計測するためには、ガンマ線検出器に大きく重い鉛製のコリメータを装着し、該鉛コリメータを通過した一方向からのガンマ線のみで感度を得る方法が採られていた。しかしながら、この方法では、鉛製のコリメータが重量物となり、検出器が大きくなって、可搬性が損なわれるという問題があった。又、検出器の一部からしかガンマ線が入射しないため、その場の（全方向から入射する）放射線の計数率、線量率が求まらないという問題もあった。

【0004】

このような問題を解決する目的で、例えば特許文献1に記載されているように、図1に示す如く、前方に5mm等の平板状の薄いプラスチックシンチレータ32、その後方にCsI(Tl)シンチレータ34を接合し、ガンマ線が入射した時に生じる電気パルスの大きさや、立上り、立下り等の形状特性の関係から、指向性を生じさせる放射線検出器30も開発されている。図3において、36は光電変換素子、38は遮光ケースである。

10

【0005】

【特許文献1】特開平5-66275号公報

【非特許文献1】放医研NEWS 9月号、No.94、2004年

【発明の開示】

【発明が解決しようとする課題】

20

【0006】

しかしながら、(1)プラスチックシンチレータ32は密度が小さく、例えばCs137の662keVのガンマ線が前方から入射した場合、前記プラスチックシンチレータ32が反応する確率は、例えばモンテカルロシミュレーション法の公開コードEGS4を用いた計算結果では、高々5%程度であり、95%は何の反応も起さず後方のCsI(Tl)シンチレータ34に入り、原理的に計算できない状態となる。即ち、ガンマ線の検出効率が小さいという問題が発生する。又、(2)入射角度によって応答の感度が大きく異なる。即ち、プラスチックシンチレータ32と対面する前方方向には感度が高いが、20度以上、横方向になると急激に感度が低下するため、広い指向性が必要なモニタリングポスト等には向かない。更に、(3)指向性設定の際には、電気パルスの大きさや形状という複雑な要素を認識する別途操作が必要である。又、(4)検出器の後方には全く感度が無い。更に、(5)その場の放射線の計数率、線量率が求まらないという問題もあった。

30

【0007】

このような問題を解決するべく、発明者は、参考文献1に示すような放射線検出器を開発した。本発明は、同一課題に対して参考文献1とは別方法の装置によって解決を図ったものである。

【0008】

本発明は、参考文献1と同様に、検出器の軽量化、放射線の検出効率の向上、半周又は全周方向の計測による検出情報の精緻化、設定の簡易化による操作性の向上を図ることを課題とする。

40

【課題を解決するための手段】

【0009】

本発明は、放射線の入射方向を検出するための放射線方向性検出器であって、周方向から入射する放射線に対して互いに影を形成するよう、周方向に少なくとも一部を重ねて配設された、同じ材質からなり、あるシンチレータの発光が他のシンチレータに入射しないようにされた複数のシンチレータと、各シンチレータと光学的に接合された受光面を有する受光素子とを備え、各シンチレータにおける、直接入射する放射線と他のシンチレータの影になって間接的に入射する放射線の割合の組合せが、周方向における入射方向により異なるようににして、前記課題を解決したものである。

【0010】

50

又、前記シンチレータを2つとし、0度から180度の半周に亘る入射方向を検出可能としたものである。

【0011】

あるいは、前記シンチレータを3つ以上とし、0度から360度の全周に亘る入射方向を検出可能としたものである。

【0012】

又、前記シンチレータを、単一のシンチレータを周方向に複数に分割して形成したものと、特性を揃えると共に、製造を容易としたものである。

【0013】

又、前記各シンチレータに、それぞれ増幅率が互いに異なる増幅器を接続し、該増幅器に単一のA/D変換器を接続し、該A/D変換器に、各シンチレータに対応した波高分析器を接続して、安価に分析可能としたものである。

10

【0014】

又、前記各シンチレータに、それぞれ増幅器を接続し、各増幅器に、変換率が互いに異なるA/D変換器を接続し、該A/D変換器に、各シンチレータに対応した波高分析器を接続して、同じく安価に分析可能としたものである。

【0015】

あるいは、前記各シンチレータに、それぞれ増幅器を接続し、各増幅器に、それぞれA/D変換器を接続し、各A/D変換器、それぞれ波高分析器を接続して、高精度の分析を可能としたものである。

20

【0016】

本発明は、又、前記の放射線方向性検出器を用いることを特徴とする放射線モニタリング方法を提供するものである。

【0017】

又、前記の放射線方向性検出器を備えたことを特徴とする放射線モニタリング装置を提供するものである。

【発明の効果】

【0018】

本発明によれば、0度から180度の半周あるいは0度から360度の全周範囲において、入射方向を直接数値で得ることができ、しかも方向による感度も安定している検出器を得ることができる。又、比率を設定することにより任意の指向性を持たせることができ、警報付のサーベイメータを実現できる。更に、鉛製のコリメータが不要であるため、軽量化でき可搬性に優れている。又、複数の検出器に対する入射方向を知ることにより、線源の位置を特定することもできる。従って、放射線管理、防護、モニタリングの観点から、平常時、非常時において有効な検出装置となり得る。特に、同じシンチレータを用いた場合には、線量評価も容易である。

30

【発明を実施するための最良の形態】

【0019】

以下図面を参照して、本発明の実施形態を詳細に説明する。

【0020】

本発明の第1実施形態にかかるガンマ線方向性検出器の検出部40は、図2(斜視図)、図3(A)(平面図)、図3(B)(正面から見た断面図)及び図4(接合シンチレータの分解斜視図)に示す如く、高密度で発光効率の高い120度の頂角を持つ扇形シンチレータ41、42、43を接合して円柱状に形成された接合シンチレータ44と、該接合シンチレータ44と直角方向に配設され、光学的に結合された受光面を有する受光素子51、52、53を備えている。

40

【0021】

各扇形シンチレータ41、42、43の境界面には、あるシンチレータの発光が、他のシンチレータに入射するのを防止するための反射材45、46が介装されている。このように反射材を用いた場合は、あるシンチレータの発光を、そのシンチレータ内に反射して

50

戻すことができ、検出効率が高い。なお、シンチレータ間の干渉を防止する方法は、これに限定されず、例えば吸収材を用いたり、間を空けて空気を介在させ、シンチレータ内面で全反射するようにしても良い。

【0022】

前記検出部40の外周は、ガンマ線は透過するが光を通さない筒状ケース(図示省略)で覆われている。

【0023】

前記検出部40には、図5に詳細に示す如く、前記シンチレータ41と受光素子51で構成される検出器61、前記シンチレータ42と受光素子52で構成される検出器62、前記シンチレータ43と受光素子53で構成される検出器63が内蔵され、各検出器61、62、63に電力を供給する電源装置60と、各検出器61、62、63の出力信号を入力し、増幅の後、A/D変換してスペクトルを得る制御装置70と、前記スペクトルから光電ピークを計数するピーク計算ソフト81、及び、それぞれのシンチレータ41、42、43に起因する光電ピークの計数値の比率Rを求め、入射方向を出力する比率計算ソフト82がインストールされたコンピュータ(CPU)80と、該CPU80により計算された入射方向を表示する入射方向表示器90と、予め警報を発生する入射方向の範囲を前記比率Rにより設定するための警報設定器91と、前記比率Rが該範囲に入ったときに警報を発生する警報器92とが接続されている。

10

【0024】

前記制御装置70は、例えば図6に示す如く、増幅率が互いに異なる、シンチレータと同じ3つの増幅器71、72、73と、単一のA/D変換器74と、シンチレータ数と同じ3チャンネル以上のマルチチャンネル波高分析器77を備えている。

20

【0025】

以下、第1実施形態の作用を説明する。

【0026】

本実施形態では、1種類のシンチレータを120度の頂角を持つ3つのシンチレータ41、42、43に分割し、分割面に反射材45、46を塗布し、互いに接続して1つの接合シンチレータ44を形成し、且つ、各シンチレータ41、42、43をそれぞれ受光素子51、52、53の受光面と光学的に結合して検出部40を構成している。

【0027】

前記高密度の扇形シンチレータ41、42、43としては、例えば、ガンマ線に対して検出効率の高いNaI(Tl)シンチレータを用いて、0度から360度の全周方向に対して有効に指向性を有する検出器を構成することができる。

30

【0028】

このように、シンチレータ41、42、43に、NaI(Tl)シンチレータを用いれば、プラスチックシンチレータと比較してガンマ線に対して検出効率が高く、光電効果の確率も高くなる。

【0029】

今、図7(A)の平面図における接合シンチレータ44の周方向の位置を、接合シンチレータ44の左方向を0度とし、反時計周りに廻って同右方向を180度と、1周した方向を360度とする。図7(A)に示す如く、接合シンチレータ44の60度方向からガンマ線が入射すると、あるものはシンチレータ41で光電効果を起し、あるものはシンチレータ41では反応せずに透過し、シンチレータ42、43で光電効果を起す。各シンチレータ41、42、43の光電効果による光パルスは、対応する受光素子51、52、53でそれぞれ電荷パルスに変換され、制御装置70に出力される。

40

【0030】

制御装置70を構成する、増幅器71、72、73と、A/D変換器74と、波高分析器77を含む全体の処理手順を、図8に示すフローチャートを用いて説明する。

【0031】

ガンマ線やベータ線等の放射線がシンチレータ41、42、43に入射すると発光し光

50

パルスを生じる(ステップ1000)。この光パルスを受光素子51、52、53で検出して光電変換し(ステップ1010)、その微弱なアナログ電気出力信号を増幅器71、72、73で所定の増幅率で増幅し(ステップ1020)、更に、その増幅信号をA/D変換器74でA/D変換することで光パルスの強度に対応したデジタル信号を得(ステップ1030)、そのデジタル信号をマルチチャンネル波高分析器77で分析して、ピーク41P、42P、43Pを得る(ステップ1040)。

【0032】

ここで、受光素子は、一つの光電子増倍管で構成されたものに限らず、多数の光電子増倍管で構成されていて多数のシンチレータの発光を同時に検出し、その各受光素子位置を示す電気信号を出力するマルチアノード光電子増倍管等も含む。

10

【0033】

前記シンチレータ41、42、43は全て同じ材質なので、そのままでは後段の波高分析器77で識別できない。そこで、本実施形態では、図6に示した如く、制御装置70内の増幅器71、72、73の増幅率を変えることで、A/D変換器74でA/D変換した後に、単一のマルチチャンネル波高分析器77で識別を可能とし、コストダウンを図っている。なお、単一のマルチチャンネル波高分析器の代わりに、シンチレータに対応する数のシングルチャンネル波高分析器を用いても良い。

【0034】

即ち、それぞれの電荷パルスは増幅器71、72、73に入り、増幅器71の増幅率の比率を100%とすると、増幅器72は例えば50%、増幅器73は例えば25%として、A/D変換器74に入る。ここで、増幅器における電荷パルス量と波高値の関係(=増幅率)、及び、A/D変換器における波高値とデジタル数値の関係(=変換率)は、いずれも任意に設定可能とすることができる。

20

【0035】

次にA/D変換機74でデジタル化されて、波高分析器77でスペクトル77Sが得られる。なお、図6に示した波高分析器77では、理解を容易とするため波高分析した結果のスペクトルを表示しているが、実際には、波高分析器77でスペクトルを表示する機能は無くても良い。

【0036】

次に、既に実用化されているピーク計算ソフト81で各ピークの計数値を求め、例えばシンチレータ41によるピーク41P、シンチレータ42によるピーク42P、シンチレータ43によるピーク43Pの計数を求める。その計数値をA、B、Cとして、比率計算ソフト82でその合計値を求め、比率 $R = (A/T, B/T, C/T)$ を計算する。図7(A)に示した如く、入射方向60度からガンマ線が入射すると、シンチレータ41に対して影となるもの、即ち遮蔽材になるものは無く、ガンマ線が直接入射するため、ピーク41Pの計数値は最も大きくなり、シンチレータ41の影になるシンチレータ42、43のピーク42P、43Pの計数値は小さくなる。例えば $R = (3/5, 1/5, 1/5)$ が得られる。

30

【0037】

次に図7(B)のように、入射方向300度からガンマ線が入射すると、シンチレータ43に対して影となるもの、即ち遮蔽材になるものは無く、ガンマ線が直接入射するためのピーク43Pの計数値は最も大きくなり、シンチレータ43の影になるシンチレータ41、42で計数されるピーク41P、42Pの計数値は小さくなって、例えば $R = (1/5, 1/5, 3/5)$ が得られる。

40

【0038】

0度から360度の範囲で、各比率Rは、この例では1/5から3/5の範囲となる。

【0039】

このように0度方向から360度方向に対して直接入射と間接入射の割合が変わり、それに伴い、各比率Rが、図9のグラフ41G、42G、43Gのように変化する。従って、逆に、この比率Rの組合せを求めることによって、ガンマ線の入射方向を知ることがで

50

きる。

【0040】

更に、警報設定器91で警報を発生する比率Rの範囲を設定すれば、その方向からガンマ線が入射した場合に、警報器92から警報を発生することが可能である。

【0041】

本実施形態においては、シンチレータの数を3としているので、0度から360度の全周方向の検出が可能である。なお、シンチレータ数は3に限定されず、0度から180度の半周方向の検出で良い場合は、シンチレータの数は2でも良い。又、4以上としても良い。

【0042】

接合シンチレータ44の形状も、円柱形状に限定するものではなく、四角柱や、図10(A)に例示する六角柱等の多角柱、楕円柱、又は、図10(B)に例示するような中空のドーナツ状とし、その内側に受光素子51、52、53を配置したものであってもよい。

【0043】

次に、本発明の第2実施形態に係るガンマ線方向性検出器を説明すると、第1実施形態に係るガンマ線方向性検出器では増幅器71、72、73の増幅率を変えたが、本実施形態では、図11に示す如く、一定(例えば全て100%)とし、A/D変換器74、75、76の変換率を変えることでA/D変換した後に、単一のマルチチャンネル波高分析器77で識別を可能とし、コストダウンを図っている。

【0044】

次に、図12を用いて信号処理の更に他の方法が採用された第3実施形態を説明すると、受光素子41、42、43で電荷パルスが作られ、それぞれの電荷パルスは、図12に示す如く、同じ増増率(例えば100%)の増幅器71、72、73に入り、それぞれ独立したA/D変換器74、75、76に入る。次にデジタル化されたシングルチャンネル波高分析器77、78、79でスペクトルが得られる。次に、既に実用化されているピーク計算ソフト82でその合計値Tを求め、比率 $R = (A/T, B/T, C/T)$ を計算する。以下、前述のようにガンマ線入射方向が分かり、警報設定が可能である。

【0045】

次に、本発明の第4実施形態に係るガンマ線方向性検出器を説明すると、その検出部100は、図13(A)(平面図)及び図13(B)(正面から見た断面図)に示す如く、円柱状シンチレータ101と直角方向に配設され、光学的に結合された受光面を有する受光素子111、円柱状シンチレータ102と直角方向に配設され、光学的に結合された受光面を有する受光素子112、円柱状シンチレータ103と直角方向に配設され、光学的に結合された受光面を有する受光素子113を周方向に配置したものである。

【0046】

作用は、図9の曲線形状が複雑化する他は第1実施形態と同じであるので、詳細な説明は省略する。

【実施例】

【0047】

図1、図4に示した第1実施形態において、直径75mmで厚さ50mmの頂角120度の扇形柱のNaI(Tl)シンチレータ41、42、43に薄いアルミ箔を光の反射材45、46として貼り、各シンチレータを結合し、接合シンチレータ44とし、25mm径の光電子増倍管を受光素子51、52、53として検出部40を構成した。検出部40のケースの材質は、シンチレータが発した光に対して外乱となる可視光線や紫外線を遮蔽するアルミニウム、あるいはステンレス等である。

【0048】

電源装置60から検出部61、62、63に800V程度の高電圧を供給した。

【0049】

ここで、一般のサーベイメータ等の校正に使用したり、工業計測装置、非破壊検査装置

10

20

30

40

50

等で使用される代表的なガンマ線源であるCs 137を用意した。放射能強度は微弱な3.7 MBqとした。

【0050】

前記線源をシンチレータ接合面中心から100cmの位置に設置し、円柱軸に対する周方向において、0度から360度まで回転させ、各方向につき300秒間計数した。この条件は、実際的には、通常の強度37GBqの線源が10m離れた位置にあり、3秒間計数する場合と、接合シンチレータ44に入射するガンマ線数は同じとなる。

【0051】

60度からガンマ線が入射した場合について動作を説明する。同時に飛来するガンマ線の多くはNaI(Tl)シンチレータ41で反応し、その反応の中で光電効果によって一定の強度の光パルスが発生する。該光パルスは、受光素子である光電子増倍管51でその強度に比例した電荷パルスに変換され出力される。この出力は制御装置70内の増幅器71で比例増幅される。該増幅器71からの出力は、図14に示すスペクトル中の高チャネル領域にピーク41Pを作る。一方、ガンマ線のあるものはシンチレータ41を透過し、シンチレータ42、43において、前述の光電効果を引き起こし、スペクトルの中、低チャネル領域にピーク42P、43Pを作る。従って、CPU80に内蔵された汎用のピーク計算ソフト81によって、ピークを認識し、これらのピークの計数値を求めることができる。そして、該CPU80に内蔵された比率計算ソフト81によって、比率Rを計算する。

10

【0052】

次に300度からガンマ線が入射した場合を考える。この場合、シンチレータ43に直接ガンマ線が入射するため、大きなピーク43Pが生じ、大きな計数値となる。逆に、シンチレータ41、42には間接的にガンマ線が入射するためピーク41P、42Pは小さくなる。同様に比率Rを計算することができる。

20

【0053】

このような比率Rと入射方向の関係は図9に示した如く、グラフ41G、42G、43Gが得られる。測定によって比率 $R = (A/T, B/T, C/T)$ が求まるので、グラフより入射方向が特定できる。

【0054】

又、警報設定器91で比率Rの範囲を設定すれば、その範囲に比率Rが入った場合、警報器92で警報を発生する。

30

【0055】

このように、入射方向を数値で得ると共に、警報を発生する機能を有する。

【0056】

本実施例ではNaI(Tl)シンチレータを用いているが、CsI(Tl)シンチレータ、あるいは、BGOシンチレータや他のシンチレータで置き換えることも可能である。

【0057】

前記結合シンチレータ44の直径は、実施例のように75mmとするのが、662keVの¹³⁷Csを中心とする50~2000keVの広範囲のエネルギーを検出できて望ましいが、高エネルギー(1333keV)の⁶⁰Co等を検出する場合は、大径の100mmとし、逆に低エネルギー(60keV)の²⁴¹Am等を検出する場合は、小径の50mmとすることが、図9に示したグラフの振幅を大きくできて望ましい。

40

【0058】

又、各シンチレータと受光素子の受光面との光学的な接合は、直接接合する構成が構造的には容易であるが、光ファイバ等を介して間接接合することも可能である。

【0059】

本発明の検出器は、図15(A)(平面図)及び図15(B)(正面図)に示す如く、三脚やポール等の固定手段202の上に取り付け、原子力設備210の周囲に多数設ける広指向性のガンマ線モニタリングポスト204として使用することができる。又、やはり広指向性のガンマ線サーベイメータとして使用することもできる。

【0060】

50

なお、検出対象はガンマ線に限定されず、マイカ等を用いることによって、ベータ線の方
向検出にも適用できる。この場合には、表面汚染の場所を迅速に検出できる。

【図面の簡単な説明】

【0061】

【図1】特許文献1に記載された放射線検出器を示す断面図

【図2】本発明の第1実施形態の構成を示す斜視図

【図3】同じく(A)平面図及び(B)断面図

【図4】同じくシンチレータ部分の分解斜視図

【図5】同じく測定装置の構成を示すブロック図

【図6】同じく制御装置の構成を示すブロック図

10

【図7】本発明の測定原理を説明するための平面図

【図8】第1実施形態の作用を示すフローチャート

【図9】同じく入射方向と比率の関係の例を示す線図

【図10】接合シンチレータの変形例を示す平面図

【図11】本発明の第2実施形態の測定装置の構成を示すブロック図

【図12】同じく第3実施形態の測定装置の構成を示すブロック図

【図13】本発明の第4実施形態の構成を示す(A)平面図及び(B)断面図

【図14】第1実施形態の実施例のスペクトル図

【図15】本発明の応用例の構成を示す(A)平面図及び(B)正面図

【符号の説明】

20

【0062】

40 ... 検出部

41、42、43 ... 扇形シンチレータ

41G、42G、43G ... グラフ

41P、42P、43P ... ピーク

44 ... 接合シンチレータ

45、46 ... 反射材

51、52、53、111、112、113 ... 受光素子

61、62、63 ... 検出器

70 ... 制御装置

30

71、72、73 ... 増幅器

74、75、76 ... A/D変換器

77、78、79 ... 波高分析器

80 ... コンピュータ(CPU)

81 ... ピーク計算ソフト

82 ... 比率計算ソフト

90 ... 入射方向表示器

101、102、103 ... 円柱状シンチレータ

200 ... 検出器

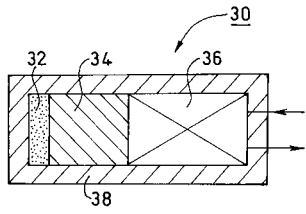
202 ... 固定手段

40

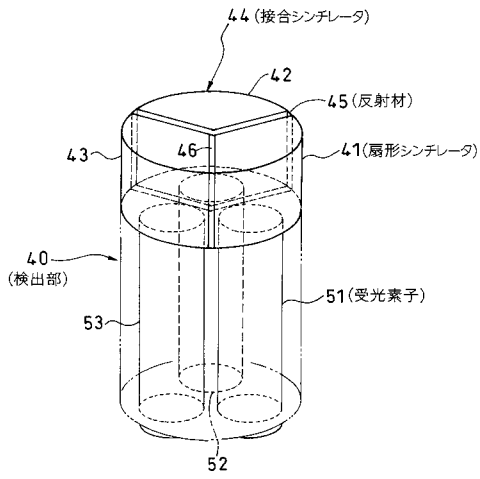
204 ... モニタリングポスト

210 ... 原子力設備

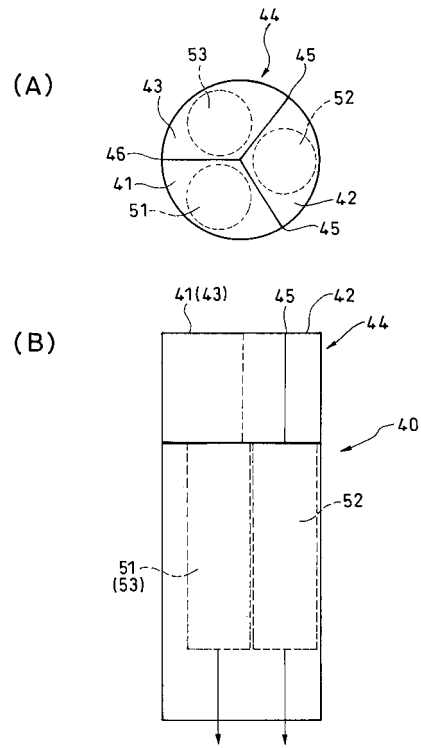
【 図 1 】



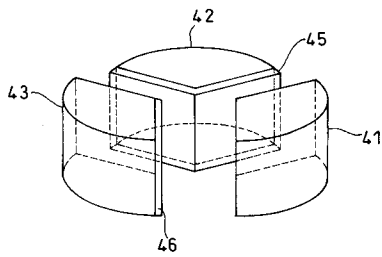
【 図 2 】



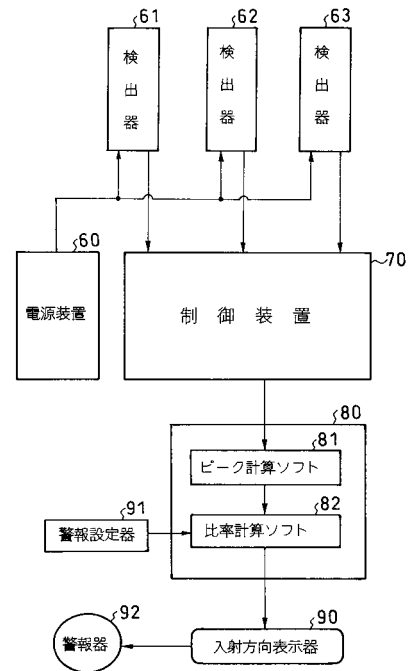
【 図 3 】



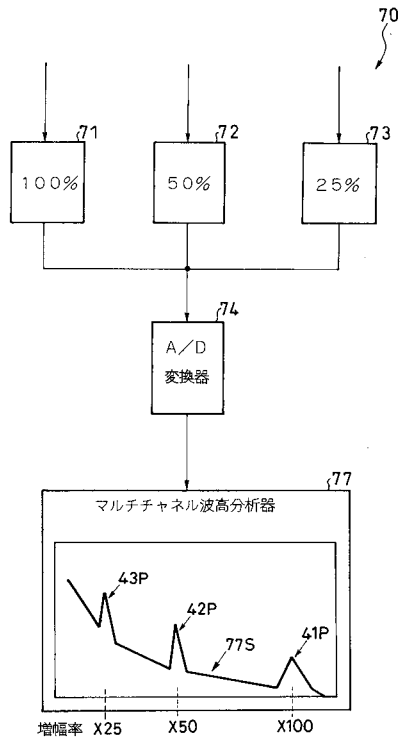
【 図 4 】



【 図 5 】

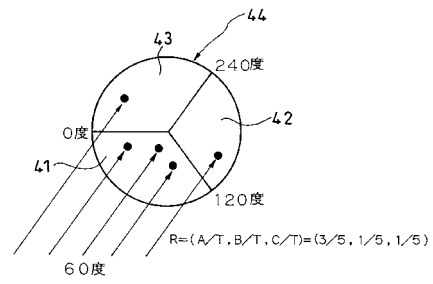


【 図 6 】

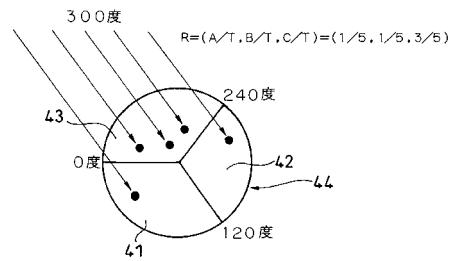


【 図 7 】

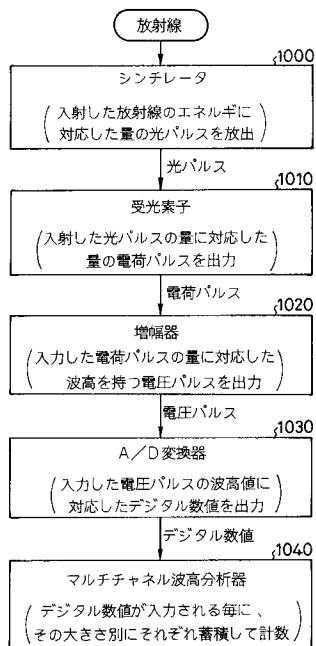
(A) 入射方向60度の場合



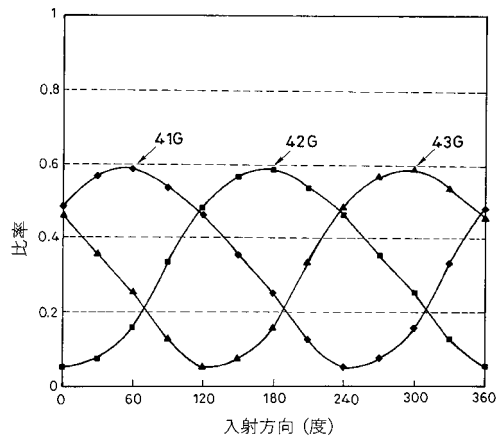
(B) 入射方向300度の場合



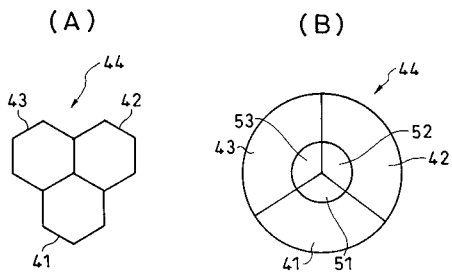
【 図 8 】



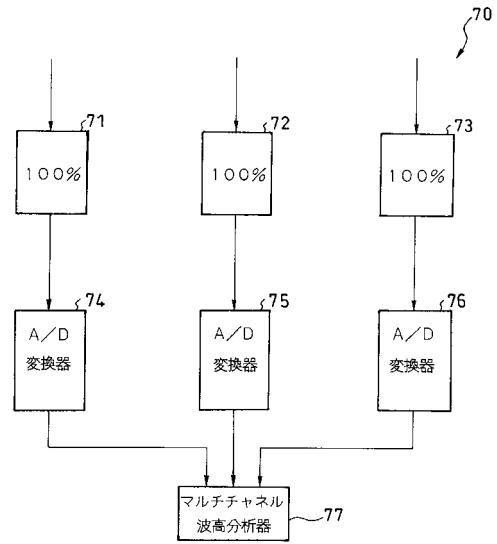
【 図 9 】



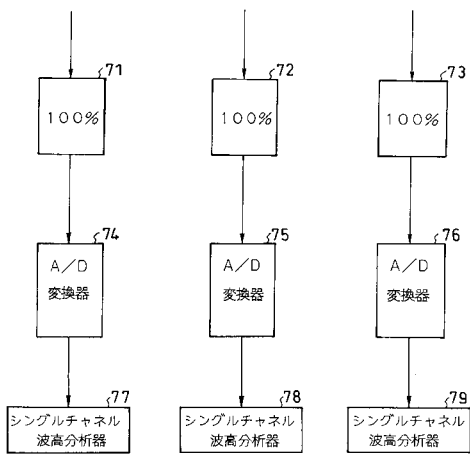
【図10】



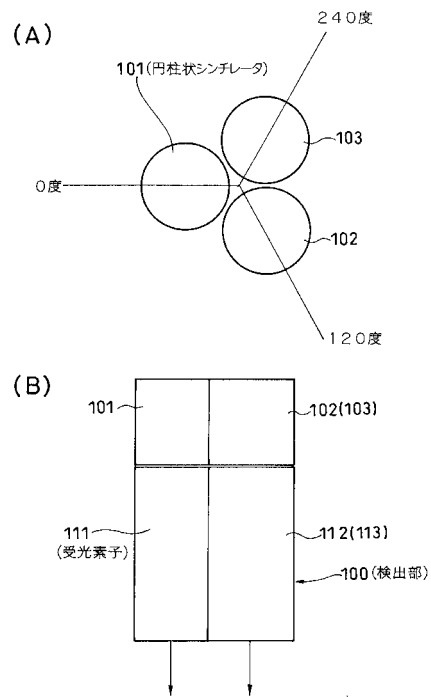
【図11】



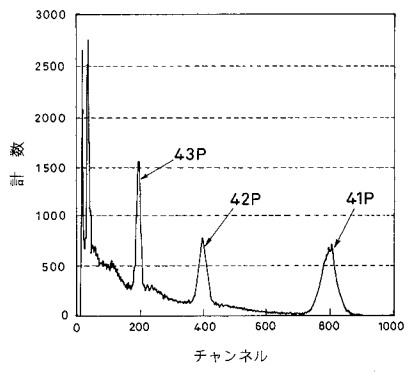
【図12】



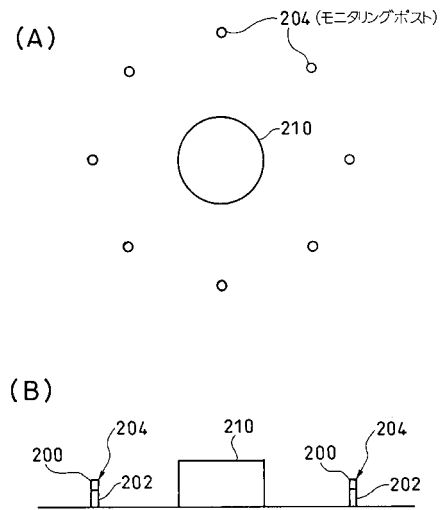
【図13】



【図14】



【図15】



フロントページの続き

(72)発明者 山野 俊也

東京都三鷹市牟礼6丁目2番1号 アロカ株式会社内

Fターム(参考) 2G088 EE09 EE21 FF04 FF15 GG13 GG16 JJ09 KK01 KK09 KK24
KK29 MM09