

(19) 日本国特許庁(JP)

(12) 公開特許公報(A)

(11) 特許出願公開番号

特開2007-93376

(P2007-93376A)

(43) 公開日 平成19年4月12日(2007.4.12)

(51) Int. Cl.	F I	テーマコード (参考)
GO 1 T 1/20 (2006.01)	GO 1 T 1/20 G	2GO88
GO 1 T 1/161 (2006.01)	GO 1 T 1/161 C	4M118
GO 1 T 1/164 (2006.01)	GO 1 T 1/164 A	5FO88
HO 1 L 31/09 (2006.01)	GO 1 T 1/20 B	
HO 1 L 27/14 (2006.01)	HO 1 L 31/00 A	

審査請求 未請求 請求項の数 9 O L (全 15 頁) 最終頁に続く

(21) 出願番号 特願2005-282866 (P2005-282866)
 (22) 出願日 平成17年9月28日 (2005. 9. 28)

(71) 出願人 301032942
 独立行政法人放射線医学総合研究所
 千葉県千葉市稲毛区穴川四丁目9番1号
 (71) 出願人 000001993
 株式会社島津製作所
 京都府京都市中京区西ノ京桑原町1番地
 (71) 出願人 000004455
 日立化成工業株式会社
 東京都新宿区西新宿2丁目1番1号
 (74) 代理人 100080458
 弁理士 高矢 諭
 (74) 代理人 100076129
 弁理士 松山 圭佑
 (74) 代理人 100089015
 弁理士 牧野 剛博

最終頁に続く

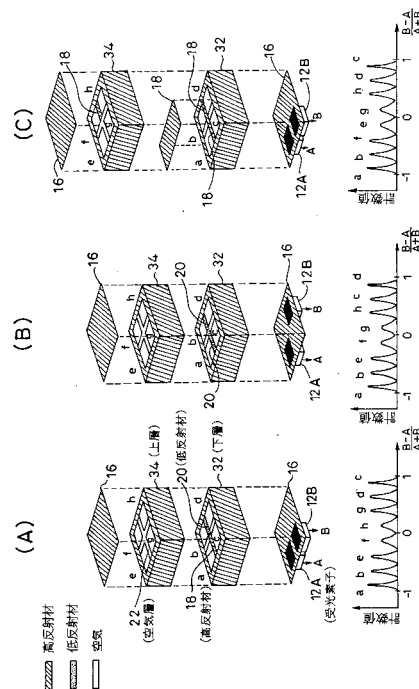
(54) 【発明の名称】 放射線位置検出方法及び装置

(57) 【要約】

【課題】 受光素子固有の不感領域の存在による検出能の制限を克服し、シンチレータ結晶より少ない数の受光素子を用いて、各シンチレータ結晶の発光強度を検出可能とする。

【解決手段】 複数のシンチレータが配列された多面体からなるシンチレータブロックと、放射線の入射によるシンチレータの発光を、光学接合するシンチレータを通して受光する受光素子を含む放射線検出器で、発光したシンチレータの位置と吸収された放射線のエネルギーを検出するための放射線位置検出方法であって、異なるシンチレータと光学接合し且つ少なくとも一つの面内に不感領域を有する2群以上の受光素子を複数のシンチレータを通る経路の両端に設け、各シンチレータの境界面や外周面の光の反射率や透過率を調整することにより、前記受光素子各群の受光量の配分を調整する。

【選択図】 図8



【特許請求の範囲】

【請求項 1】

複数のシンチレータが配列された多面体からなるシンチレータブロックと、放射線の入射によるシンチレータの発光を、光学接合するシンチレータを通して受光する受光素子を含む放射線検出器で、発光したシンチレータの位置と吸収された放射線のエネルギーを検出するための放射線位置検出方法であって、

異なるシンチレータと光学接合し且つ少なくとも一つの面内に不感領域を有する 2 群以上の受光素子を複数のシンチレータを通る径路の両端に設け、

各シンチレータの境界面や外周面の光の反射率や透過率を調整することにより、前記受光素子各群の受光量の配分を調整することを特徴とする放射線位置検出方法。

10

【請求項 2】

前記受光素子の少なくとも 2 群を、各々シンチレータブロックの異なる向きの外面に所定のシンチレータに光学接合して設けたことを特徴とする請求項 1 に記載の放射線位置検出方法。

【請求項 3】

前記受光素子の少なくとも 2 群を、各々シンチレータブロックの同一向きの外面に所定のシンチレータに光学接合して設けたことを特徴とする放射線位置検出方法。

【請求項 4】

前記受光素子の少なくとも 1 群が光学接合するシンチレータが、シンチレータブロックの一辺に接して位置するシンチレータを含むことを特徴とする請求項 1 乃至 3 のいずれかに記載の放射線位置検出方法。

20

【請求項 5】

前記シンチレータブロックの一辺に接して位置するシンチレータが、前記シンチレータブロックの角に位置することを特徴とする請求項 4 に記載の放射線位置検出方法。

【請求項 6】

長方形をなす一面の一辺の両角に各々受光素子を配置し、両受光素子が各々該一辺と直交する辺方向にその辺に沿って延びる少なくとも二つ以上のシンチレータと光学接合することを特徴とする請求項 1 に記載の放射線位置検出方法。

【請求項 7】

前記シンチレータでの発光が、前記非受光シンチレータ面を通過して 2 群の受光素子を結ぶ一筆書状の経路を経て両受光素子に入射することを特徴とする請求項 1 乃至 6 のいずれかに記載の放射線位置検出方法。

30

【請求項 8】

前記シンチレータの境界面や外周面の光の反射率や透過率を、少なくとも光反射材、空気層、光学グリース、透明接着剤及び結晶の表面状態のいずれか一つを用いて調整することを特徴とする請求項 1 乃至 7 のいずれかに記載の放射線位置検出方法。

【請求項 9】

発光したシンチレータの位置と吸収された放射線のエネルギーを検出するための放射線位置検出装置であって、

複数のシンチレータが配列されたシンチレータブロックと、放射線の入射によるシンチレータの発光を、対向するシンチレータを通して受光するための、複数のシンチレータを通る径路の両端に、それぞれ非受光シンチレータ面を挟んで設けられた、一つの面内に不感領域を有する 2 群以上の受光素子を含む放射線検出器と、

40

各結晶素子の境界面や外周面に配設された、光の反射率や透過率を調整して、前記受光素子各群の受光量の配分を調整するための反射 / 透過率調整手段と、

を備えたことを特徴とする放射線位置検出装置。

【発明の詳細な説明】

【技術分野】

【0001】

本発明は、放射線位置検出方法及び装置に係り、特に、PET等の核医学イメージング

50

による医療機器や放射線計測器に用いるのに好適な、複数のシンチレータが配列されたシンチレータブロックと、放射線の入射によるシンチレータの発光を、対向するシンチレータを通して受光する受光素子を含む放射線検出器で、発光したシンチレータの位置と吸収された放射線のエネルギーを検出するための放射線位置検出方法及び装置に関する。

【背景技術】

【0002】

ある種の物質は放射線が入射した際に、蛍光を発する性質を有する。これらの物質はシンチレータと呼ばれ、放射線センサとして広く用いられている。シンチレータが蛍光を生じるには、放射線との相互作用によってエネルギーを受け取る必要がある。陽電子消滅ガンマ線などの高エネルギー光子は物質を透過する能力が高いため、効率よく検出するためには、ガンマ線の進行方向に対して2cm以上の厚さのシンチレータ結晶を設置することがある。

10

【0003】

これに対して、核医学イメージングの分野では、放射線の入射方向を特定して画像の解像度を上げる目的で、シンチレータ結晶の各辺の長さは短い方が好ましい。この矛盾を解決する技術として、体積の小さなシンチレータ結晶を複数積み重ねて厚みを確保する手法が発達してきた。この場合、高エネルギー光子がある結晶を透過して背後の結晶にのみエネルギーを与えることがある。この手法では、発光した結晶を正確に検知する技術が不可欠である。

【0004】

通常、放射線検出器は、シンチレータ結晶素子と受光素子で構成され、発光した結晶素子は、受光素子で測定される結晶素子の発光量を基に位置演算することで特定できる。

20

【0005】

放射線の2次元検出は、ガンマカメラ等において検出器信号の位置演算により一般的に行なわれている。3次元検出については、いくつかの方法が提案されているが、最も一般的なのは、例えば特許文献1に記載されているように、シンチレーション波形の異なる結晶素子を深さ方向に積層し、波形で結晶の種類を特定することにより、深さ情報を得る方法である。しかし、この方法では、使用する複数の種類の結晶性能の差を埋め合わせる工夫が必要となる。

【0006】

なお、特許文献1には、シンチレータセル間を、空気、光反射材（金属箔、ポリマー膜、無機粉末）、光透過材（シリコンオイル、透明接着材）等で満たし、シンチレータセル毎の光学表面条件（鏡面又は粗面）と光反射材及び光透過材の組合せを最適化することにより、受光素子で受ける光の総量を均一化することも記載されている。

30

【0007】

一方、同種、同サイズの結晶素子を積層した結晶配列での3次元検出を行なうものとして、特許文献2や3には、図1に示す如く、線の入射によりシンチレーション発光された光が、両端の受光素子111、112まで到達する光の経路130を作り、発光した光が、受光素子111、112に到達するまでにシンチレータセル101～106の境界面120～126をいくつ通過するかをシンチレータセル101～106毎に異なるようにして、受光素子111と112の出力比により発光したシンチレータセルを特定すること及び、図2に示す如く、このシンチレータセルを縦横方向に並べると共に、各セル301～316の境界面に、必要に応じて、全面積の反射シート331、半分程度の面積の反射シート332、1/4程度の面積の反射シート333や、シリコンオイルを挿入して、受光素子321～324への出力比から入射位置を図3に示す如く同定することにより、縦横方向のみならず、高さ方向についても線がどのシンチレータセルに入射したかを特定して、放射線入射位置を3次元に検出することが記載されている。

40

【0008】

なお、特許文献1乃至3は、受光素子の不感領域が無いことを条件としているが、特許文献4乃至7には、ライトガイドを用いて、受光素子の感度有効領域外に配置された結晶

50

素子の発光を、感度有効領域まで導くことが記載されている。

【0009】

【特許文献1】特開2004-132930号公報

【特許文献2】特許第3597979号公報(図1、図9、図13)

【特許文献3】特開平11-142524号公報

【特許文献4】IEEE Transaction on Nuclear Vol.33 No.1(1986年2月) pp460 - 463

【特許文献5】IEEE Transaction on Nuclear Vol.45 No.6(1998年12月) pp3000 - 3006

【特許文献6】IEEE Transaction on Nuclear Vol.46 No.3(1999年6月) pp542 - 545 10

【特許文献7】IEEE Transaction on Nuclear Vol.50 No.3(2003年6月) pp367 - 372

【発明の開示】

【発明が解決しようとする課題】

【0010】

装置の高感度達成には、シンチレータ結晶に対応して受光素子を隙間無く並べるのが理想的であるが、費用対効果を考えると、受光素子数を減らし、受光素子の不感領域の存在を克服するための技術が要求される。

【0011】

なお、ライトガイドの使用は、検出器構成の複雑化や、光損失に伴う信号の揺らぎの増加による結晶識別能の劣化を引き起こす場合が多く、好ましくない。

【0012】

又、反射シートの面積を調整する方法は、同一結晶での3次元検出が難しい。

【0013】

又、本発明は、前記従来の問題点を解消するべくなされたもので、受光素子固有の不感領域の存在による検出能の制限を克服し、シンチレータ結晶より少ない数の受光素子を用いて、各シンチレータ結晶の発光強度を検出可能とすることを課題とする。

【課題を解決するための手段】

【0014】

本発明は、複数のシンチレータが配列された多面体からなるシンチレータブロックと、放射線の入射によるシンチレータの発光を、光学接合するシンチレータを通して受光する受光素子を含む放射線検出器で、発光したシンチレータの位置と吸収された放射線のエネルギーを検出するための放射線位置検出方法であって、異なるシンチレータと光学接合し且つ少なくとも一つの面内に不感領域を有する2群以上の受光素子を複数のシンチレータを通る径路の両端に設け、各シンチレータの境界面や外周面の光の反射率や透過率を調整することにより、例えば、受光素子に入射する各シンチレータ結晶の発光強度分布のピーク位置をずらして、前記課題を解決したものである。

【0015】

又、前記受光素子の少なくとも2群を、各々シンチレータブロックの異なる向きの外面に所定のシンチレータに光学接合して設けたものである。 40

【0016】

又、前記受光素子の少なくとも2群を、各々シンチレータブロックの同一向きの外面に所定のシンチレータに光学接合して設けたものである。

【0017】

又、前記受光素子の少なくとも1群が光学接合するシンチレータが、シンチレータブロックの一辺に接して位置するシンチレータを含むようにしたものである。

【0018】

又、前記シンチレータブロックの一辺に接して位置するシンチレータが、前記シンチレータブロックの角に位置するようにしたものである。 50

【0019】

又、長方形をなす一面の一边の両角に各々受光素子を配置し、両受光素子が各々該一边と直交する辺方向にその辺に沿って延びる少なくとも二つ以上のシンチレータと光学接合するようにしたものである。

【0020】

又、前記シンチレータでの発光が、前記非受光シンチレータ面を通過して2群の受光素子を結ぶ一筆書状の経路を経て両受光素子に入射するようにしたものである。

【0021】

又、前記シンチレータの境界面や外周面の光の反射率や透過率を、少なくとも光反射材、空気層、光学グリース、透明接着剤及び結晶の表面状態のいずれか一つを用いて調整する

10

【0022】

ここで、光反射材としてのポリマーには、例えば住友スリーエム社製 ESRフィルム、光学グリースとしては、例えば信越化学工業社製 シリコンオイル KF96H(100万CS)、透明接着剤としては、例えば信越化学工業社製 一液型RTVゴム KE420 を用いることができる。

【0023】

本発明は、又、発光したシンチレータの位置と吸収された放射線のエネルギーを検出するための放射線位置検出装置であって、複数のシンチレータが配列されたシンチレータブロックと、放射線の入射によるシンチレータの発光を、対向するシンチレータを通して受光

20

【0024】

ここで「2群以上の受光素子」の受光素子の群は、例えば256 channel flat panel position sensitive photomultiplier tube(256 channel 位置弁別型光電子増倍管(PMT): 浜松ホトニクス社製 H9500)の場合、PMT内に受光部が256個あるが、仮に一つのシンチレータに4×4個の受光素子が対面している場合、この16個が

30

【0025】

以下、本発明の原理を説明する。

【0026】

本発明の原理となる2次元検出の原理を図4に示す。独立した2つの受光素子12A、12B上に1×2配列のシンチレーション結晶a、bを設置した検出器を考える。簡単のため、結晶配列は、反射率100%の高反射材16で覆われていて放射線(線)を検出した際の発光は全て受光素子12A又は12Bに入るものとする。この結晶素子aと受光素子Aの位置関係を、両者が対向して配置されていると呼ぶ。

【0027】

図4(A)の上段に示す如く、結晶素子a、b間を反射率100%の高反射材18で仕切った場合は、どちらの結晶で検出した場合も隣の結晶へ光がいかないため、出力は検出結晶の真下の受光素子からのみとなる。従って横軸に出力の重心演算の結果(B-A)/(A+B)をとったヒストグラムは図1(A)の下段のようになる。検出結晶は、このようなヒストグラム上で、どの分布に属するかを見て特定される。

40

【0028】

一方、図4(B)の上段に示す如く、結晶素子a、b間を反射率50%、透過率50%の低反射材20で仕切った場合は、検出結晶の発光は隣の結晶にも広がるため、隣の受光素子からも弱い出力が生じ、そのヒストグラムは図4(B)の下段のように互いに近づく。ここで低反射材とは非吸収部分透過反射材を指す。

50

【0029】

又、図4(C)の上段に示す如く、結晶素子a、b間の反射材を抜き空気層22にした場合は、光の隣の結晶への広がりが大きくなるが、結晶と空気の屈折率の違い、結晶の表面状態の特性により、発光結晶の真下の受光素子の出力がやや大きくなる。その結果、ヒストグラムは図4(C)の下段のようになる。

【0030】

図5は、離れた2組の受光素子24A~D、24E~24Hに跨った8×8の2次元結晶配列14内に光学特性の異なる反射材18、20又は空気層22を挿入した場合の効果の例である。1つの受光素子は、縦横それぞれ2結晶分の大きさで、両端2結晶分の底が受光素子と接している。結晶識別は、図4のヒストグラムを2次元に拡張し位置演算した結果である2次元位置ヒストグラム上で行なうが、図4(B)、(C)で示したように、複数の受光素子に発光した光が届くように工夫した場合、図5(C)に示す如く、挿入した反射材の反射率が高い部分ほど分布間の距離が広がり、空気層では狭くなる。このように、結晶配列14内の光学特性を工夫することにより、2次元位置ヒストグラム分布の位置を操作することができる。

10

【0031】

放射線検出器では、各結晶素子に対応する2次元位置ヒストグラム上の分布が互いに重ならなければ検出結晶の特定が可能になる。上記のように、異なる反射、透過特性を持つ素材を用い、結晶の表面状態の特性を生かして結晶配列内の光広がりを制御し、2次元位置ヒストグラムに現われる分布の位置を結晶識別に最適にすることができる。

20

【0032】

本発明は、受光素子の感度有効領域に接していないその間の結晶特定に上記の手法を適用したものである。結晶の識別は感度有効領域の間の距離と結晶サイズの比率が大きいほど難しくなる。又、3次元配列の結晶識別は更に困難である。しかし、本発明を用いた場合、図6(A)(B)に示すように、下層結晶配列14の上に上層結晶配列15を重ねても、図6(C)に示すように、各結晶の識別が可能である。

【0033】

今簡単な、2×2の2次元結晶を2段に重ねた2×2×2の3次元結晶を有する放射線検出器を考える。ここで、図7(A)あるいは(B)の上段に示す如く、界面が空気とされ、外に光が漏れないよう周囲に高反射材16が巻かれた2次元結晶(配列)32、34を2段重ねにし、その底面の4つの結晶のうち2つの結晶位置に受光素子12A、12Bを配置した場合には、その各受光素子12A、12Bの出力A、出力Bの重心演算の結果 $(B - A) / (A + B)$ をとったヒストグラムは、それぞれ図7(A)、(B)の下段に示す如くとなり、図7(A)の上段に示す如く、受光素子12A、12Bを片側に配置した場合には、その下段に示す如く、結晶素子aとe、結晶素子bとf、結晶素子dとh、結晶素子cとgの出力が重なり区別できなくなる。又、図7(B)の上段に示す如く、受光素子12A、12Bを対角線位置に配置した場合には、その下段に示す如く、結晶素子aとe、結晶素子bとcとfとg、結晶素子dとhの出力が重なり、これらを識別できない。

30

【0034】

これらに対して、図8(A)、(B)、(C)の上段に示す如く、透過特性をもつため高反射材16よりも反射率の小さい、例えば反射率50%かつ透過率50%の低反射材20を適宜界面に挿入した場合には、その下段に示す如く、各結晶素子の出力分布が分離され、一对の受光素子12A、12Bの出力により、全ての結晶素子a~gの出力が識別可能となる。

40

【0035】

これは、図9に示す如く、1×3の1次元結晶配列42、44を2段に重ねて1×3×2の2次元立体結晶とした場合も同様である。

【0036】

本発明は、このような知見に基づいてなされたものである。

50

【発明の効果】

【0037】

本発明によれば、受光素子固有の不感領域の存在による検出能の制限を克服して、結晶素子より少ない数の受光素子で目的の検出器性能を達成することができ、費用と効果の比率を上げるだけでなく、信号処理回路を簡潔にして、装置の安定した運転が可能となる。更に、各結晶素子内で反射材の長さや面積を変える必要が無いので、検出器構造も単純で作り易く、装置に必須である量産にも耐え得る。

【発明を実施するための最良の形態】

【0038】

以下図面を参照して、本発明の実施形態を詳細に説明する。

10

【0039】

本実施形態の放射線検出器50は、図10に示す如く、図6に示したと同様の、同種、同サイズの結晶素子を8×8の16個備えた2次元結晶配列14、15の各結晶素子の間に、適宜、100%の高反射材18、50%の低反射材20及び空気層22を介在させ、更に、外に光が漏れないようその上面及び側面を100%の高反射材16で被い、下層結晶配列14と上層結晶配列15を重ねて2段とし、下方の両側に4個で一列の2組の受光素子24A～D、24E～Hを配置したものである。

【0040】

前記受光素子24A～Hとしては、例えばアバランシェフォトダイオードや光電子増倍管(PMT)を用いることができる。

20

前記受光素子24A～Hの出力は、図11に示す如く、読出回路52を経て位置演算部54に入力され、ここで例えば次式に従って、受光素子出力A～Hの位置演算が行なわれる。

【0041】

$$x = \{ 4 / 4 (A + E) + 3 / 4 (B + F) + 2 / 4 (C + G) + 1 / 4 (D + H) \} / (A + B + \dots + H) \quad \dots (1)$$

$$y = \{ 4 / 4 (E + F + G + H) + 1 / 4 (A + B + C + D) \} / (A + B + \dots + H) \quad \dots (2)$$

【0042】

この位置演算部54による位置演算結果が、表示部56で2次元位置ヒストグラムとして表示される。図において、48は電源である。

30

【0043】

本実施形態においては、同一種類、同一サイズの結晶素子を用いているので、構成が簡単であり、結晶性能の差によって問題を生じることも無い。なお、異なる種類、サイズの結晶素子を組合せて用いることもできる。又、結晶配列も2段に限定されず、1段(2次元)、又は3段以上でも良い。

【0044】

又、本実施形態においては、ライトガイドを用いていないので、ライトガイドの挿入による検出器構成の複雑化や光損失に伴う信号の揺らぎの増加による結晶識別能の劣化を引き起こすことが無い。なお、問題とならない範囲でライトガイドを使用することもできる。

40

【0045】

更に、受光素子の数や配設位置も前記実施形態に限定されず、図12(A)～(F)に例示する如く、各種配置することができ、周辺でなく中央部にあってもよい。又、図13に示す如く、結晶の底面でなく、側面に配置しても良く、各層毎に配置しても良い。更に、受光素子の組合せも、1:1の2群に限定されず、3群以上として、1:nやm:nの組合せにしても良い。受光素子間の経路も一つに限定されず、各受光素子間に複数の経路を限定しても良い。

【0046】

又、反射率を調整する手段も反射率100%と50%の反射材及び空気層に限定されず

50

、反射率100%、50%以外の反射材を用いたり、光学グリース又は透明接着剤を用いて透過率を高めたり、あるいは結晶の表面状態を機械研磨による鏡面や、化学研磨による鏡面や、粗面として調整することもできる。

【0047】

なお、コンプトン散乱のように、ガンマ線が複数の場所でエネルギーを結晶に付与することにより、複数の結晶がほぼ同時に発光する場合もあり得る。このような事象では、一つの結晶に全てのエネルギーが付与された場合とは異なる出力が得られるが、このような信号の要否は計測の目的によって異なり、不要であればエレクトロニクスやソフトウェアによる信号処理によって除去してもよい。

【実施例】

【0048】

前記実施形態の構成で、結晶素子として、大きさ1.46mm×1.46mm×4.5mmの表面が鏡面のLYSO結晶($\text{Lu}_{2(1-x)}\text{Y}_{2x}\text{SiO}_5$ ($x=0.02$)) (LYSO)、表面状態は鏡面(機械研磨, アメリカ Proteus 社製)を8×8に配列したものを2層にし、図14に示すような反射特性及び透過特性の高反射材18(住友スリーエム社製 ESRフィルム)及び低反射材20(東レ社製 ルミラ-38X20)を図10に示した如く挿入し、更に各層14、15間に光学グリース(信越化学工業社製 シリコンオイル KF96H(100万CS))を塗布し、受光素子としてサンプリング間隔(アノード間隔)3.04mmの256チャンネル位置弁別型光電子増倍管(PS-PMT)(256 channel flat panel position sensitive photomultiplier tube: 浜松ホトニクス社製 H9500)を用い、感度有効領域の間を仮定しPS-PMT上に、高反射材18と同じ種類の高反射材16を敷いて、その領域への光の入射を遮った。感度有効領域間は6mmで、その領域には4×8結晶配列2層分が位置することになる。

【0049】

図15(A)に、Cs線源からの662keV線を一様照射して得られた2次元位置ヒストグラムを示す(請求項で「発光したシンチレータの位置とエネルギーを検出」とした位置に該当)。図中「上」は上層15の結晶、「下」は下層14の結晶の分布である。計数値は濃淡で示されている。図15(B)に、3次元配列各層の中央と受光素子に接する部分の光量の比較を波高分布で示す(請求項で「発光したシンチレータの位置とエネルギーを検出」としたエネルギーに該当)。1、2、3、4各結晶領域の波高の比率は、1.00:0.91:0.61:0.63であり、受光素子に接していない中央部分の光損失を抑えて、高い波高を得ることができている。これにより、エネルギー分解能もそれぞれ16.3%、17.9%、22.0%、19.8%と良い値を得ることができた。これらの結果より、装置にしたときイメージングできる画像の画質が良くなり、受光素子に接していない3次元配列の結晶が、本発明により識別可能であることが確認できた。

【0050】

実施例のように複数の受光部を内蔵した受光素子間に設置された3次元配列の結晶識別をする場合、結晶配列の両側にのみ受光部が連続して並ぶ構造となる。その構造では、両側2個ずつの受光部と、そこに跨る結晶配列構成を1単位とすることが好ましい。

【0051】

図9及び図16に示すような両側1個ずつの受光部構成(12A、12B)でも1単位となりうるが、特に、受光素子12Aと12Bに挟まれるシンチレータが多い図16の場合は、図9に比べてヒストグラムが重複し、識別しにくくなる。これに対して、図17に示す両側2個ずつの受光部構成(12A、12C)(12B、12D)では、例えば図17中に示すような位置演算式により位置ヒストグラムが2次元になり、2方向に対し受光素子各群の受光量の配分の微調整ができ自由度が増えるため、識別できる結晶数をかなり増やすことができ、結晶識別能が倍増する。即ち、図17のように、上面から見て2×7列の構成の場合、図16に示したような1×7が二組ある構成にすると、7個方向の弁別しかできないので位置ヒストグラムが一次元の線となる。これに対して図17のように2×7で一組の構成とすると、7個方向と2個方向との弁別が出来るので位置ヒストグラム

10

20

30

40

50

を 2 次元の面で表す事が出来る。

【図面の簡単な説明】

【0052】

【図1】特許文献2に記載された放射線入射位置3次元検出器の検出原理を説明するための断面図

【図2】同じく斜視図

【図3】同じく各点と3次元検出器のシンチレータセルとの対応関係を示す画像を表わす図

【図4】本発明の原理を説明するための、検出結晶で発光した光の広がりを示す、(A)結晶の断面図及び(B)ヒストグラム

10

【図5】同じく2次元配列結晶の(A)平面図(B)側面図及び(C)2次元位置ヒストグラム

【図6】同じく3次元配列結晶の(A)平面図(B)側面図及び(C)2次元位置ヒストグラム

【図7】 $2 \times 2 \times 2$ の3次元配列結晶で単一の反射材を用いた場合の問題点を説明するための斜視図及びヒストグラム

【図8】同じく本発明により反射材を調整した場合の斜視図及びヒストグラム

【図9】同じく $1 \times 3 \times 2$ の立体結晶の場合の斜視図及びヒストグラム

【図10】本発明に係る放射線検出器の実施形態の構成を示す分解斜視図

【図11】同じく信号処理回路を示すブロック図

20

【図12】受光素子配置の変形例を示す平面図

【図13】同じく他の変形例を示す斜視図及びヒストグラム

【図14】本発明の実施例で用いた反射材の(A)反射特性及び(B)透過特性を示す図

【図15】前記実施例における(A)2次元位置ヒストグラム及び(B)3次元配列中央と受光素子に接する部分の波高分布の測定結果を示す図

【図16】同じく $1 \times 7 \times 2$ の立体結晶の場合の斜視図及びヒストグラム

【図17】同じく $2 \times 7 \times 2$ の立体結晶の場合の斜視図及びヒストグラム

【符号の説明】

【0053】

12 A、12 B、24 A ~ 24 H ... 受光素子

30

14 ... 下層結晶配列

15 ... 上層結晶配列

16、18 ... 高反射材

20 ... 低反射材

22 ... 空気層

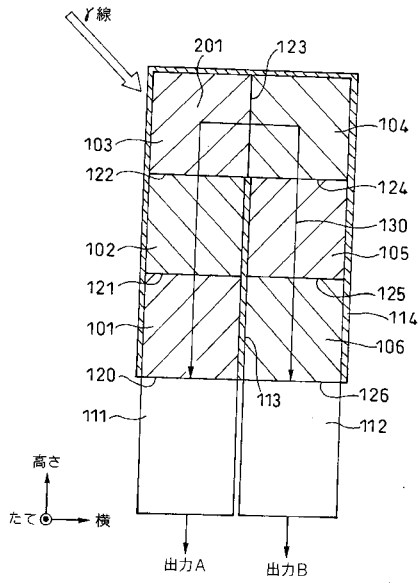
50 ... 放射線検出器

52 ... 出力読出回路

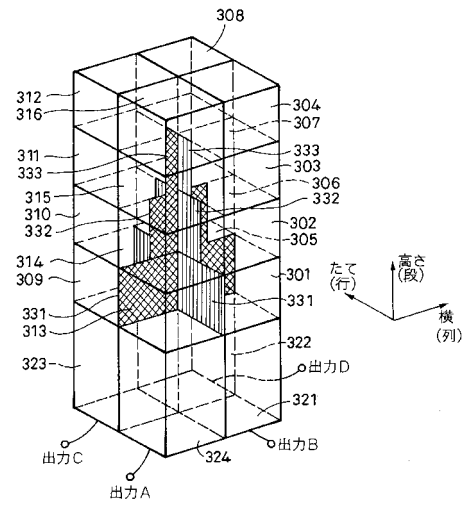
54 ... 位置演算部

56 ... 表示部

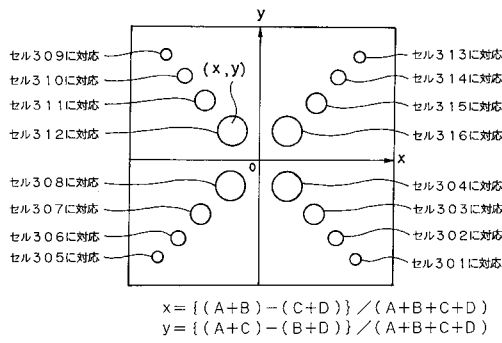
【 図 1 】



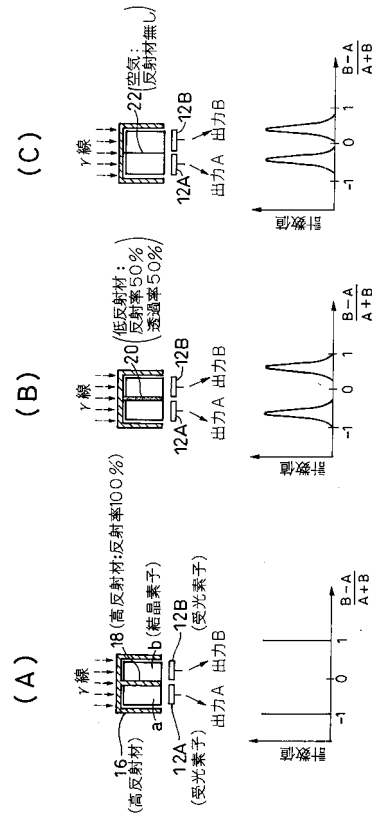
【 図 2 】



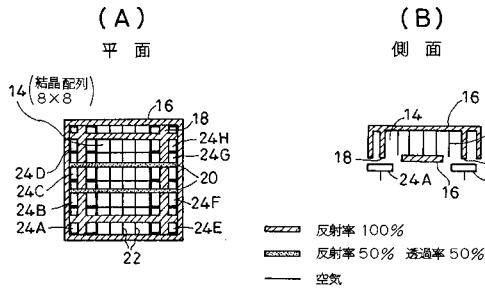
【 図 3 】



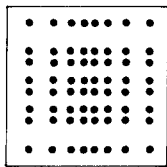
【 図 4 】



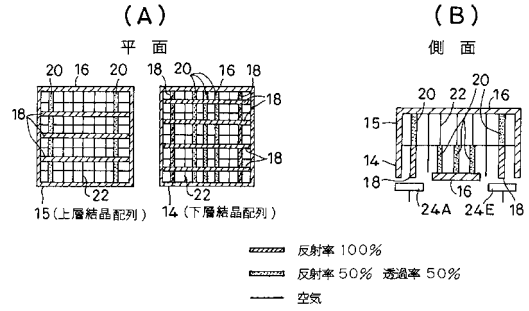
【図5】



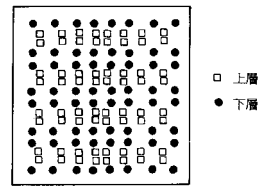
(C) 2次元位置ヒストグラム



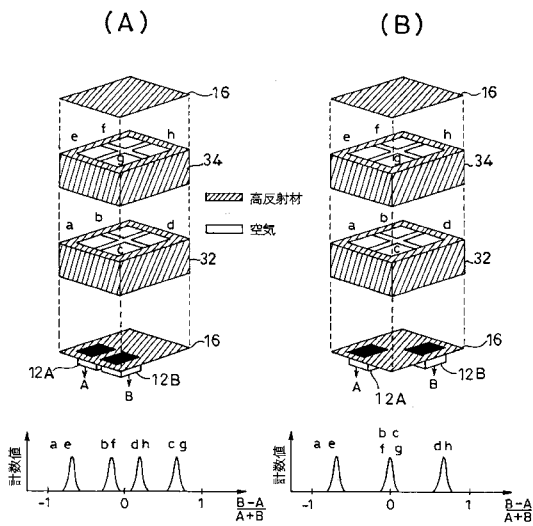
【図6】



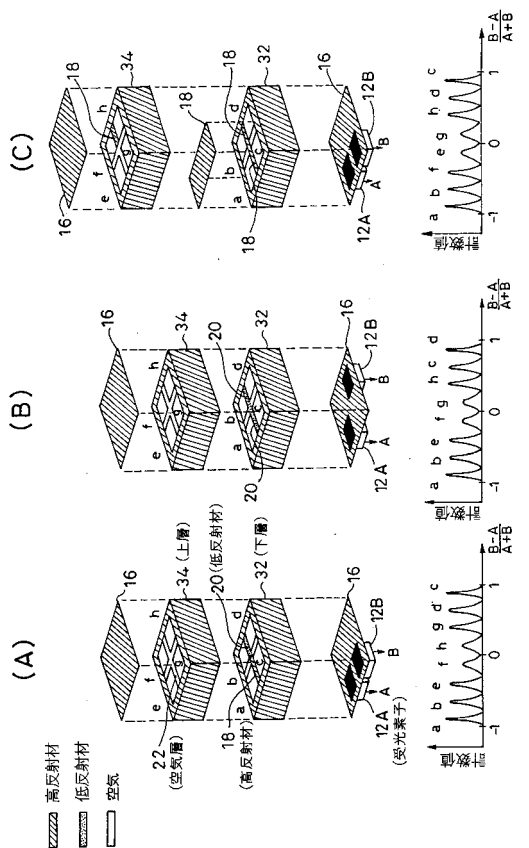
(C) 2次元位置ヒストグラム



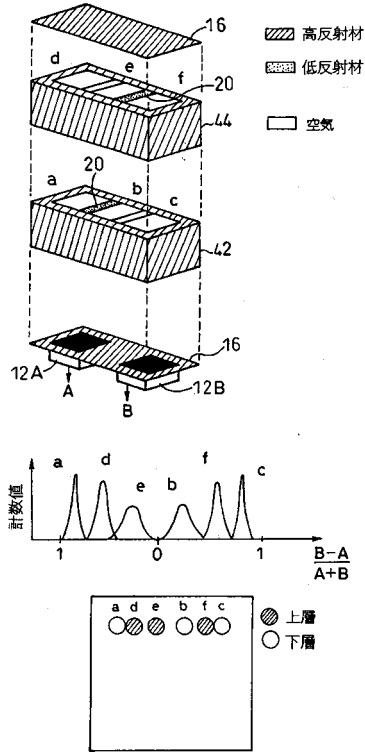
【図7】



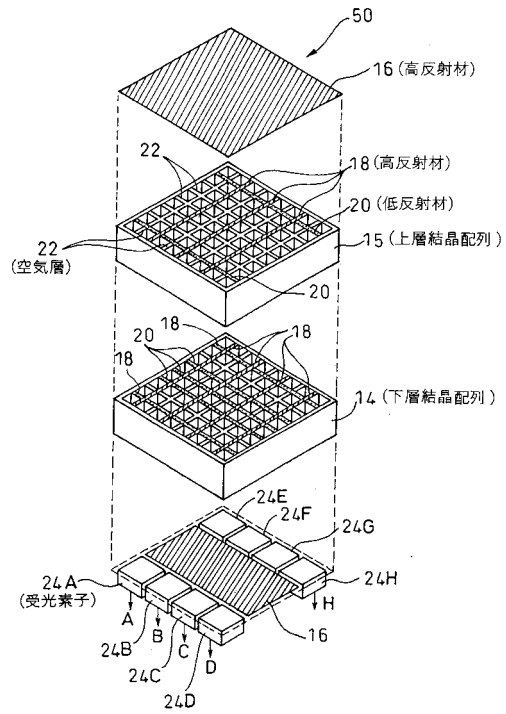
【図8】



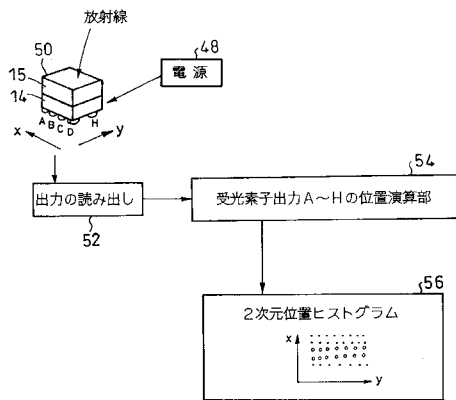
【 図 9 】



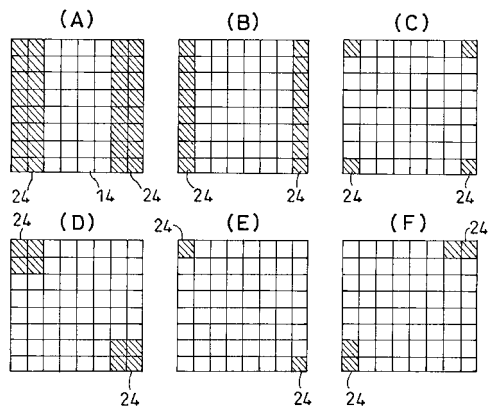
【 図 10 】



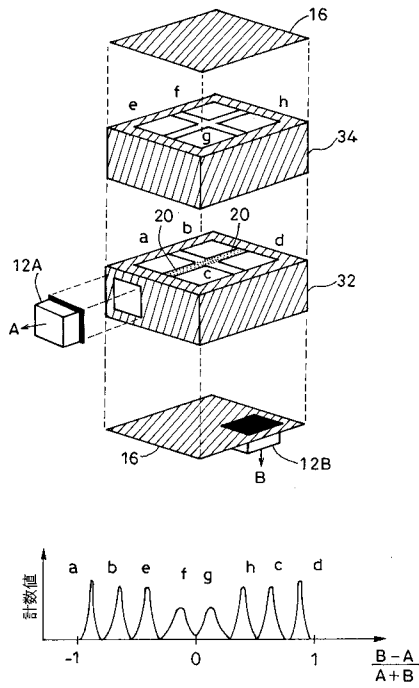
【 図 11 】



【 図 12 】

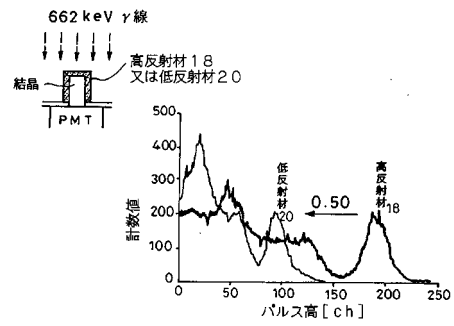


【 図 1 3 】

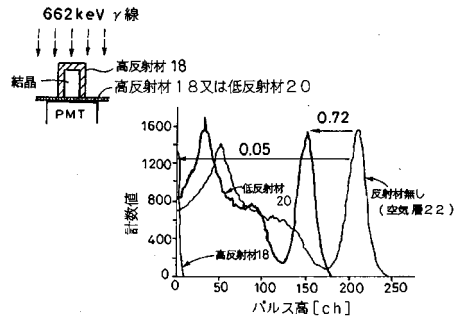


【 図 1 4 】

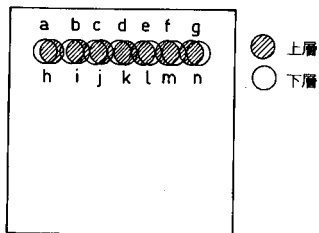
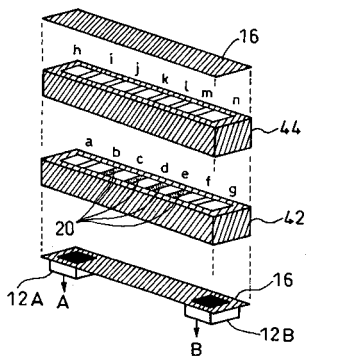
(A) 反射特性の評価



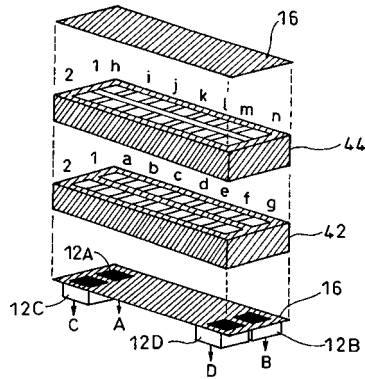
(B) 透過特性の評価



【 図 1 6 】

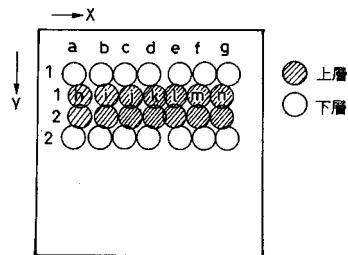


【 図 1 7 】



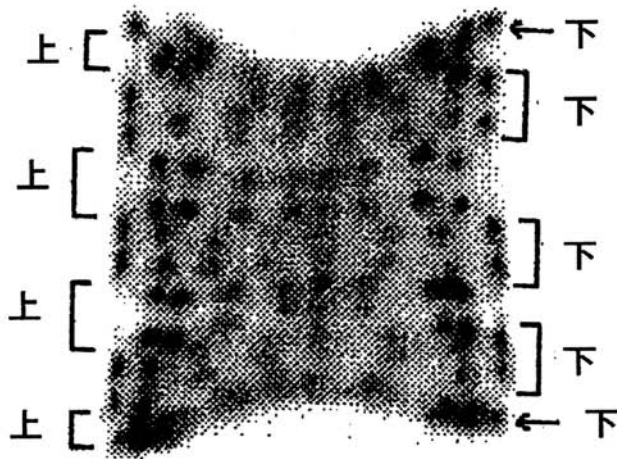
$$X = \{ (1/5)(A+D) + (B+D) \} / (A+B+C+D)$$

$$Y = \{ (1/3)(C+D) + (A+B) \} / (A+B+C+D)$$

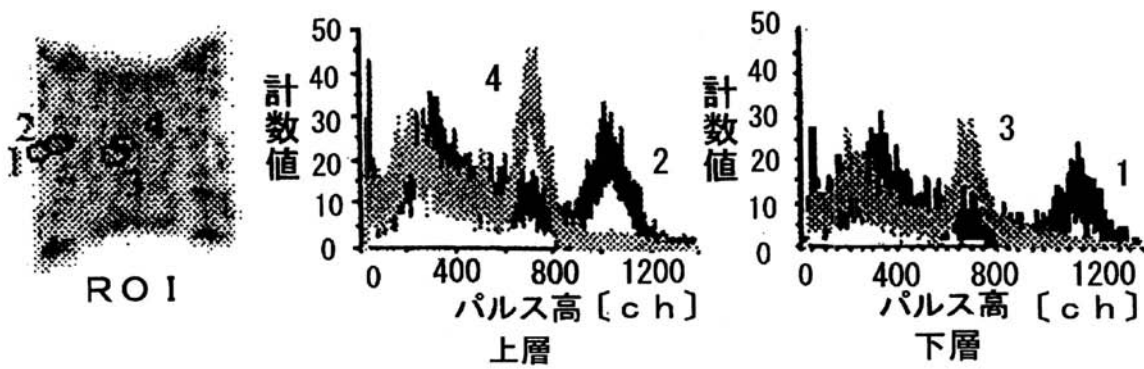


【図15】

(A) 2次元位置ヒストグラム



(B) 波高分布



フロントページの続き

(51)Int.Cl. F I テーマコード(参考)
H O 1 L 27/14 K

(72)発明者 稲玉 直子

千葉県千葉市四丁目9番1号 独立行政法人 放射線医学総合研究所内

(72)発明者 村山 秀雄

千葉県千葉市四丁目9番1号 独立行政法人 放射線医学総合研究所内

(72)発明者 澁谷 憲悟

千葉県千葉市四丁目9番1号 独立行政法人 放射線医学総合研究所内

(72)発明者 北村 圭司

京都市中京区西ノ京桑原町1 株式会社島津製作所内

(72)発明者 石橋 浩之

茨城県ひたちなか市足崎1380番地1 日立化成工業株式会社機能性材料研究所内

Fターム(参考) 2G088 EE02 FF04 FF07 GG16 GG20 JJ05 JJ06 JJ09 KK24 KK32

KK35

4M118 AA10 AB01 BA30 CA01 CB11 GA10 GD11

5F088 BA01 BB07 JA17 LA07